

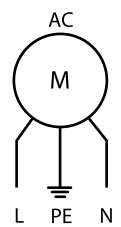


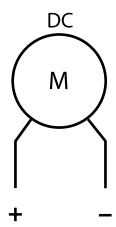
7F.2x.x.xxx.1020 7F.2x.x.xxx.1020.0	
	U <sub>N</sub> 110...120 V AC (50/60 Hz) (8.120) U <sub>N</sub> 230...240 V AC (50/60 Hz) (8.230) U <sub>N</sub> 24 V DC (9.024)
	P <sub>N</sub> AC (50/60 Hz) 27/21 W P <sub>N</sub> DC 3.6 W
OUT	m <sup>3</sup> /h (50/60Hz) 24/29 m <sup>3</sup> /h (50/60Hz) + 7F.02 14/16.5
	dB (A) 27 (AC) 37.5 (DC)
	(-15...+55)°C
IP54	
 For Use on a Flat Surface of a Type 1, 12 Enclosure Use copper conductor only, 90°C min Conductor size 14-18 AWG Surrounding air temperature 55°C	

1

1a



1b

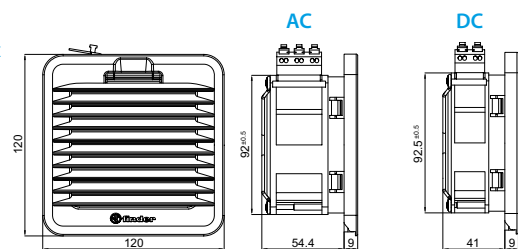


0.75...2.5 mm<sup>2</sup>

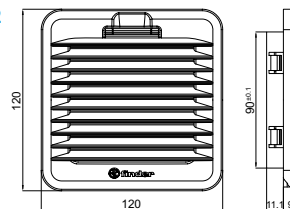
18...14 AWG

9mm

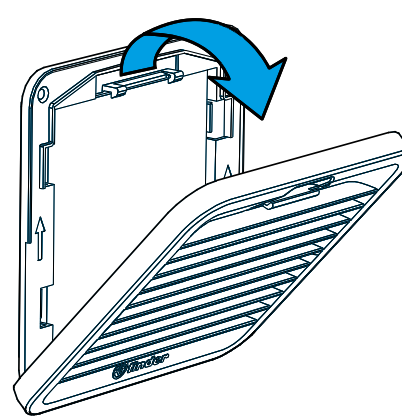
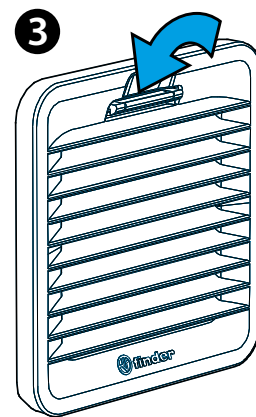
2 7F.2x



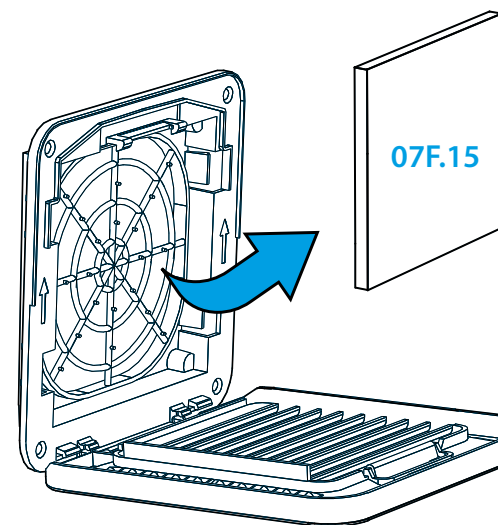
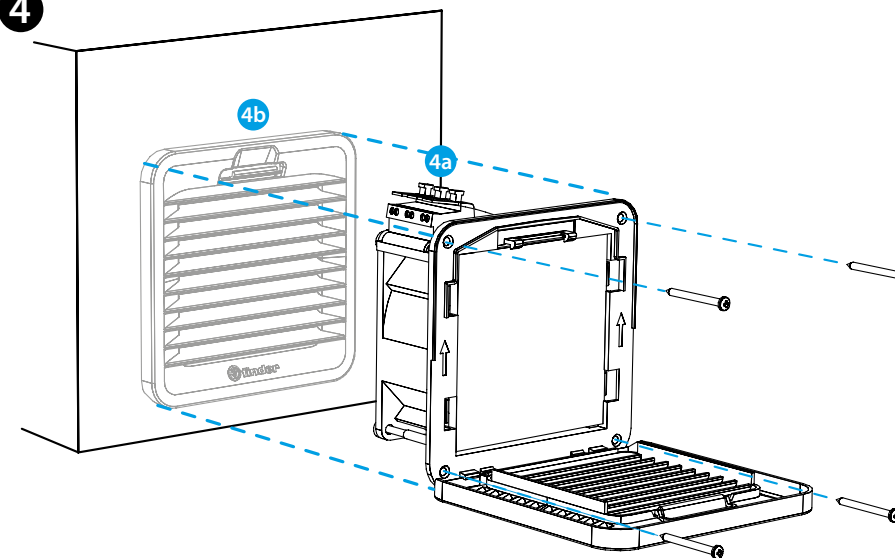
7F.02



3



4



7F.20 WENTYLATOR Z FILTREM  
7F.21 WENTYLATOR Z FILTREM WYCIĄGOWY

- 1a SCHEMAT PODŁĄCZENIA AC  
1b SCHEMAT PODŁĄCZENIA DC
- 2 WYMIARY (mm)  
7F.2x Wentylator  
7F.02 Kratka
- 3 OTWIERANIE KRATKI - WYMIANA FILTRA  
Mata filtracyjna 07F.15  
Klasa maty filtracyjnej  
EU3 zgodnie z DIN 24185, stopień filtrowania (80...90)%  
Materiał filtra  
Włókno syntetyczne o progresywnej budowie, odporne na temperaturę 100°C, samogasnące, Klasa F1 (DIN 53438)
- 4 MONTAŻ (przykład)  
Instalacja jedynie z klipsami jest zoptymalizowana dla ścianek o grubości 1,5 mm; jest również możliwa dla grubości od 1 do 2,5 mm. Zalecane jest mocowanie za pomocą śrub (w zestawie). Moment dokręcania 0,3 Nm.  
Sekwencja montażu:  
1 Zdemontuj kostkę zaciskową 4a  
2 Wsuń wentylator w otwór 4b  
3 Zamontuj kostkę zaciskową 4a

UWAGI

7F.2x.x.xxx.1020	Wentylator	Grey Color	RAL 7035
7F.2x.x.xxx.1020.0	Wentylator	Black Color	RAL 9004
7F.02.0.000.1000	Kratka	Grey Color	RAL 7035
7F.02.0.000.1000.0	Kratka	Black Color	RAL 9004