


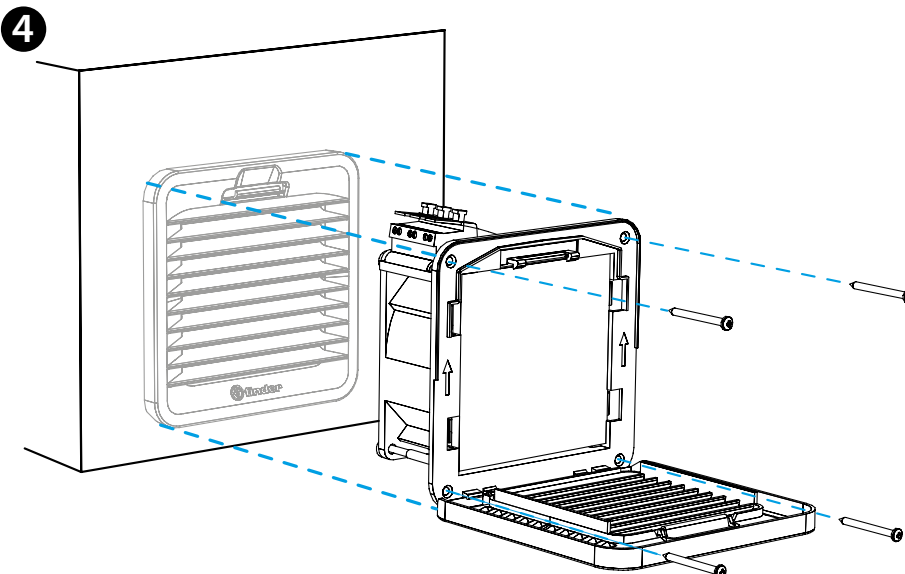
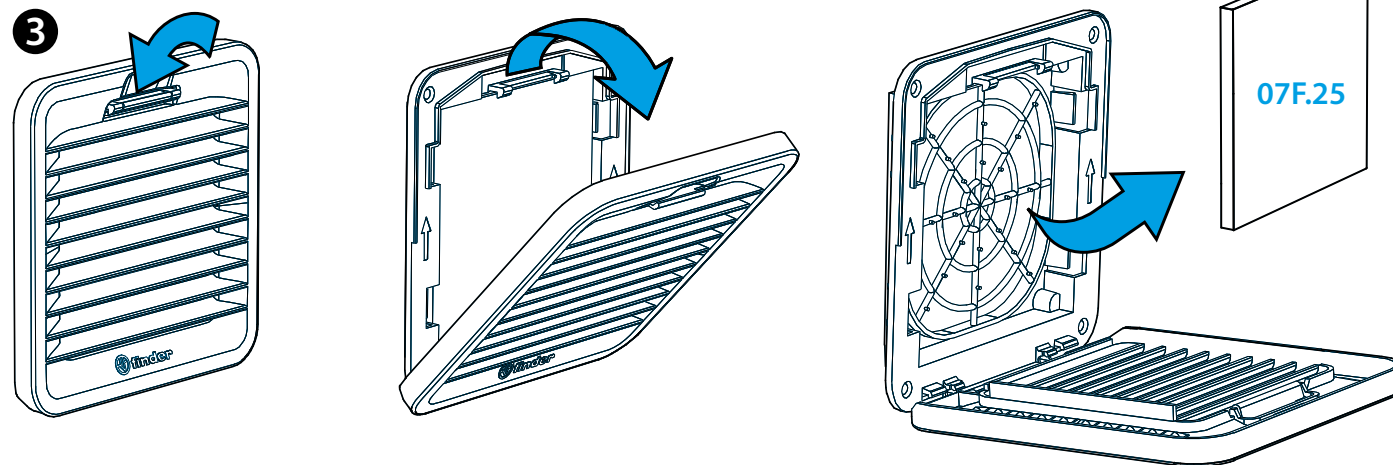
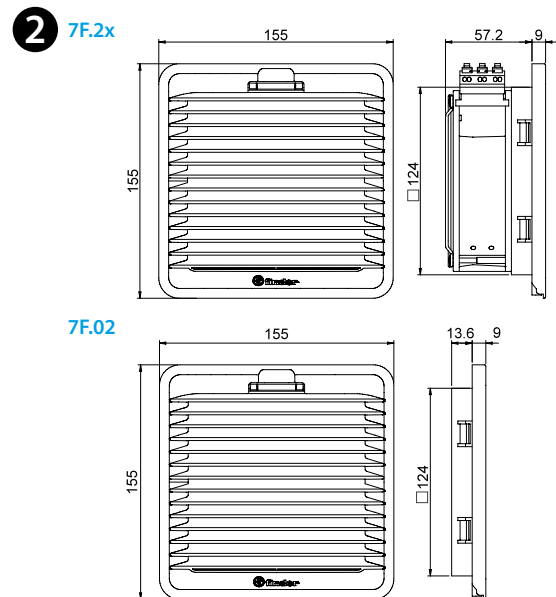
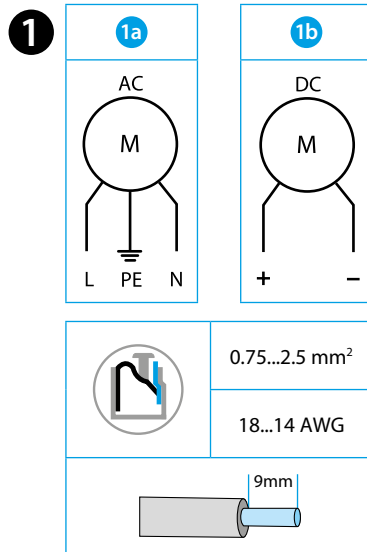


7F.2x.x.xxx.2055 7F.2x.x.xxx.2055.0	
	U _N 110...120 V AC (50/60 Hz) (8.120) U _N 230...240 V AC (50/60 Hz) (8.230) U _N 24 V DC (9.024)
	P _N 120 V AC (50/60 Hz) 30/25 W P _N 230 V AC (50/60 Hz) 29/25 W P _N 24 V DC 7 W
	m ³ /h (50/60Hz) 55/63 m ³ /h (50/60Hz) + 7F.02 40/45.5
	dB (A) 42 (AC) 46 (DC)
	(-15...+55)°C
IP54	
 <p>For Use on a Flat Surface of a Type 1, 12 Enclosure Use copper conductor only, 90°C min Conductor size 14-18 AWG Surrounding air temperature 55°C</p>	



7F.20 WENTYLATOR Z FILTREM
7F.21 WENTYLATOR Z FILTREM WYCIĄGOWY

- 1a** SCHEMAT PODŁĄCZENIA AC
1b SCHEMAT PODŁĄCZENIA DC
- WYMIARY (mm)**
7F.2x Wentylator
7F.02 Kratka
- OTWIERANIE KRATKI - WYMIANA FILTRA**
 Mata filtracyjna 07F.25
 Klasa maty filtracyjnej
 EU3 zgodnie z DIN 24185, stopień filtrowania (80...90)%
 Materiał filtra
 Włókno syntetyczne o progresywnej budowie, odporne na temperaturę 100°C, samogasnące, Klasa F1 (DIN 53438)
- MONTAŻ (przykład)**
 Instalacja jedynie z klipsami jest zoptymalizowana dla ścianek o grubości 1,5 mm; jest również możliwa dla grubości od 1 do 2,5 mm. Zalecane jest mocowanie za pomocą śrub (w zestawie). Moment dokręcania 0,3 Nm.

UWAGI

7F.2x.x.xxx.2055	Wentylator	Grey Color	RAL 7035
7F.2x.x.xxx.2055.0	Wentylator	Black Color	RAL 9004
7F.02.0.000.2000	Kratka	Grey Color	RAL 7035
7F.02.0.000.2000.0	Kratka	Black Color	RAL 9004