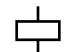






7F.20-3100

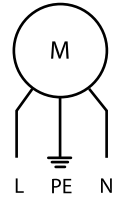
7F.02

7F.2x.x.xxx.3100 7F.2x.x.xxx.3100.0	
	U _N 110...120 V AC (50/60 Hz) (8.120) U _N 230...240 V AC (50/60 Hz) (8.230) U _N 24 V DC (9.024)
	P _N 120 V AC (50/60 Hz) 30/25 W P _N 230 V AC (50/60 Hz) 29/25 W P _N 24 V DC 7 W
OUT	m ³ /h (50/60Hz) 100/115
	m ³ /h (50/60Hz) + 7F.02 75/85.5
	dB (A) 42 (AC) 46 (DC)
	(-15...+55)°C
IP54	
 For Use on a Flat Surface of a Type 1, 12 Enclosure Use copper conductor only, 90°C min Conductor size 14-18 AWG Surrounding air temperature 55°C	

1

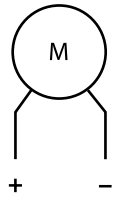
1a

AC



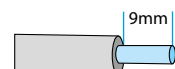
1b

DC



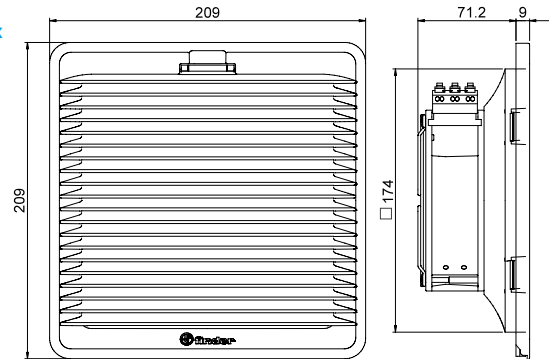
0.75...2.5 mm²

18...14 AWG

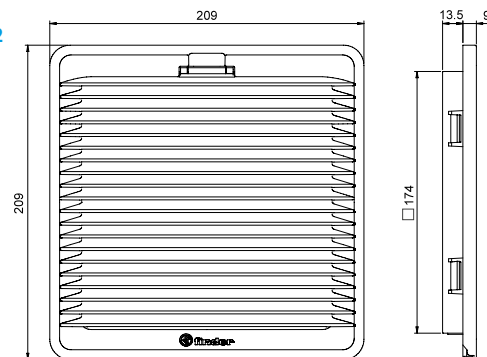


2

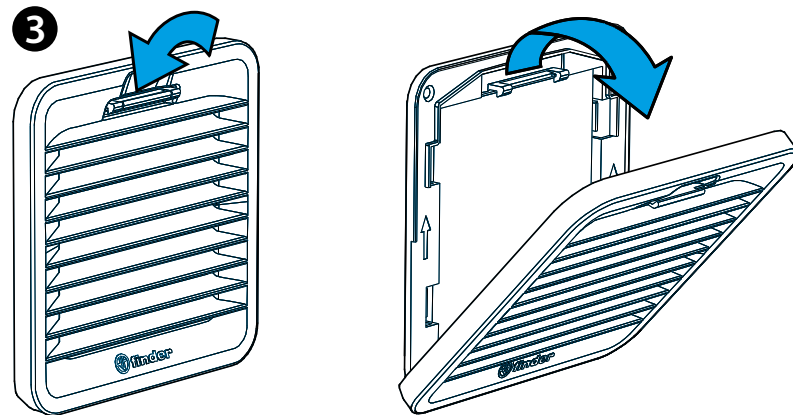
7F.2x



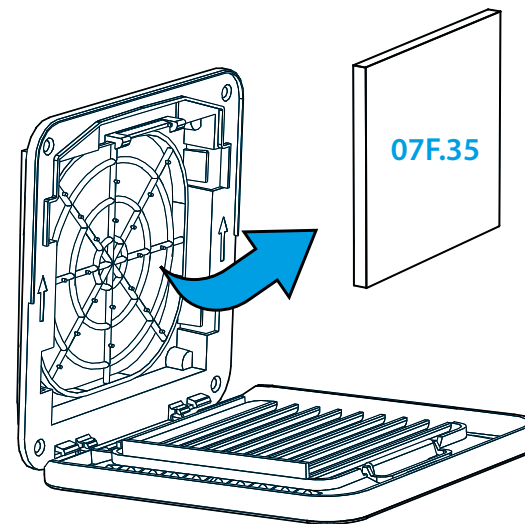
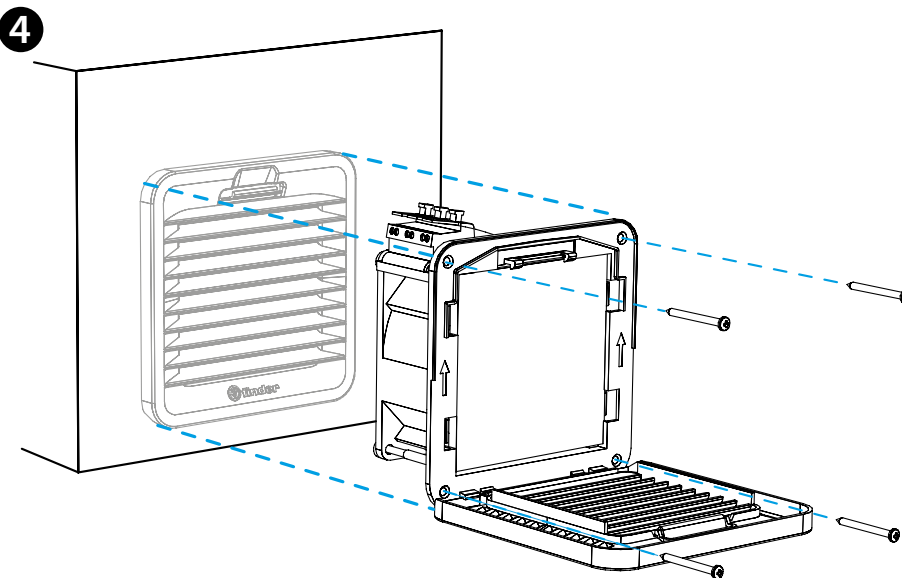
7F.02



3



4



POLSKI

7F.20 WENTYLATOR Z FILTREM
7F.21 WENTYLATOR Z FILTREM WYCIĄGOWY

- 1a SCHEMAT PODŁĄCZENIA AC
1b SCHEMAT PODŁĄCZENIA DC
- 2 WYMIARY (mm)
7F.2x Wentylator
7F.02 Kratka
- 3 OTWIERANIE KRATKI - WYMIANA FILTRA
Mata filtracyjna 07F.35
Klasa maty filtracyjnej
EU3 zgodnie z DIN 24185, stopień filtrowania (80...90)%
Materiał filtra
Włókno syntetyczne o progresywnej budowie, odporne na temperaturę 100°C, samogasnące, Klasa F1 (DIN 53438)
- 4 MONTAŻ (przykład)
Instalacja jedynie z klipsami jest zoptymalizowana dla ścianek o grubości 1,5 mm; jest również możliwa dla grubości od 1 do 2,5 mm. Zalecane jest mocowanie za pomocą śrub (w zestawie). Moment dokręcania 0,3 Nm.

UWAGI

7F.2x.x.xxx.3100 Wentylator Grey Color RAL 7035
7F.2x.x.xxx.3100.0 Wentylator Black Color RAL 9004
7F.02.0.000.3000 Kratka Grey Color RAL 7035
7F.02.0.000.3000.0 Kratka Black Color RAL 9004