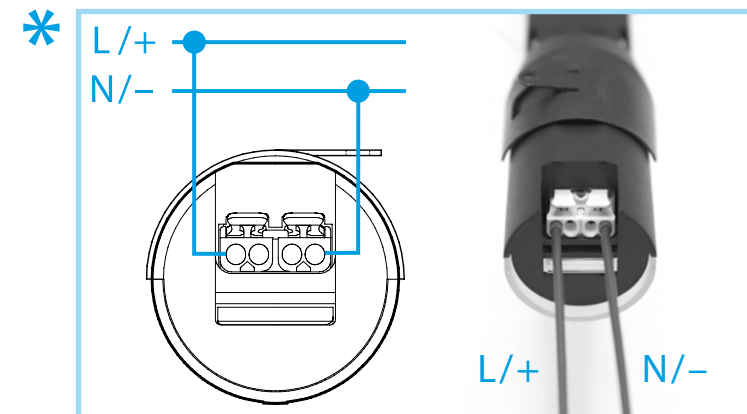
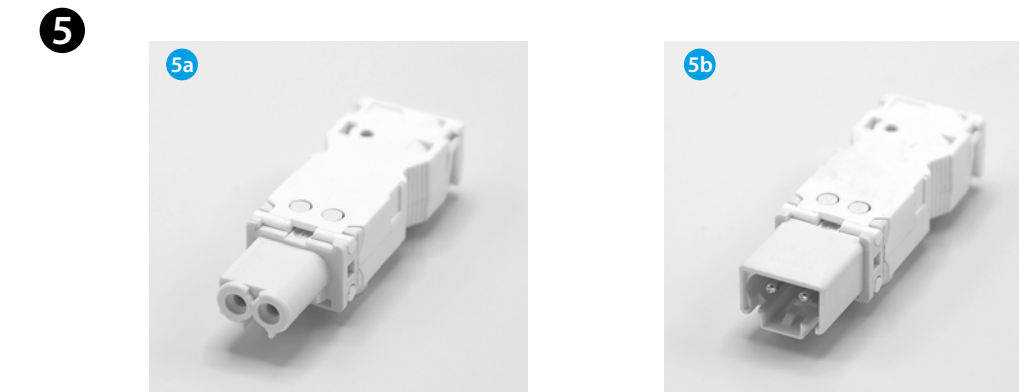
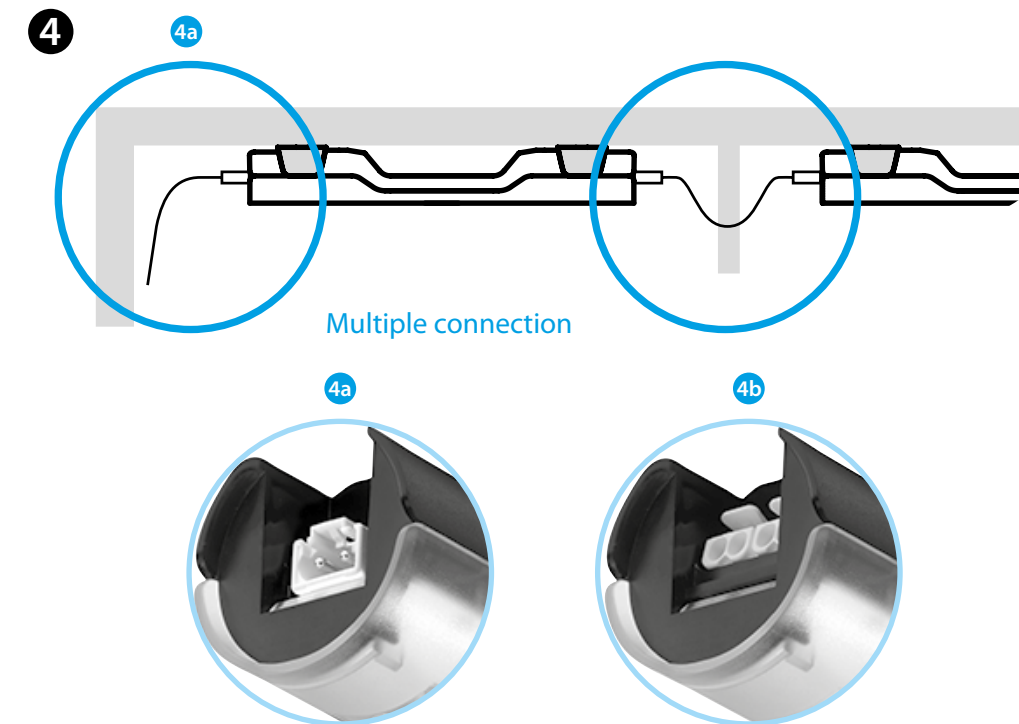
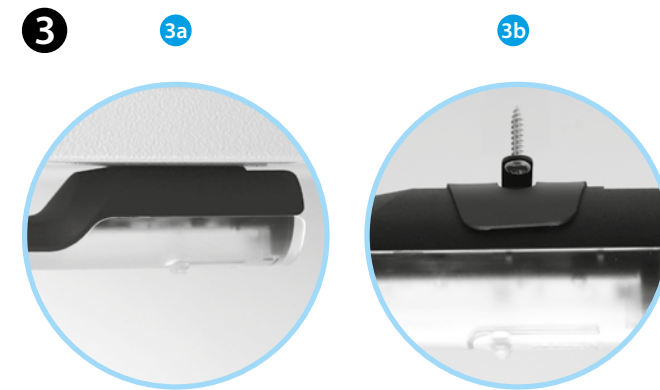
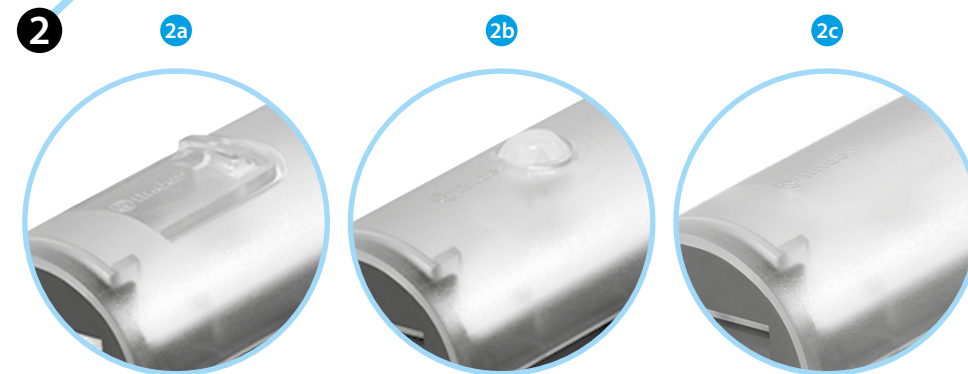
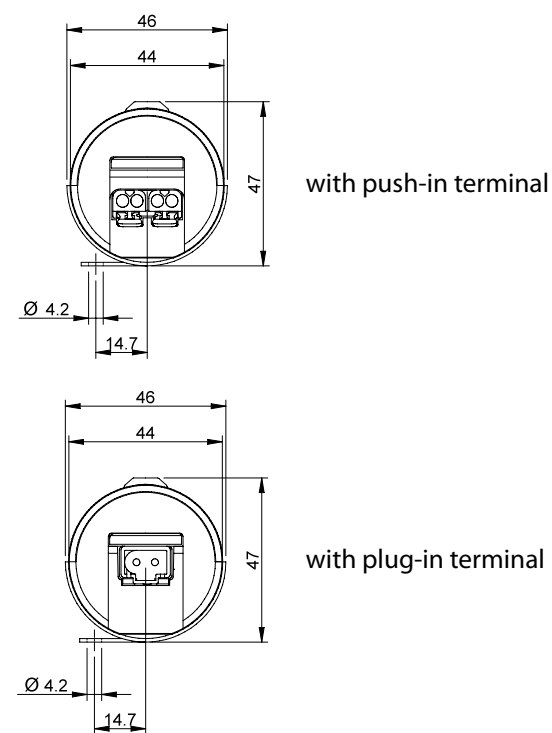
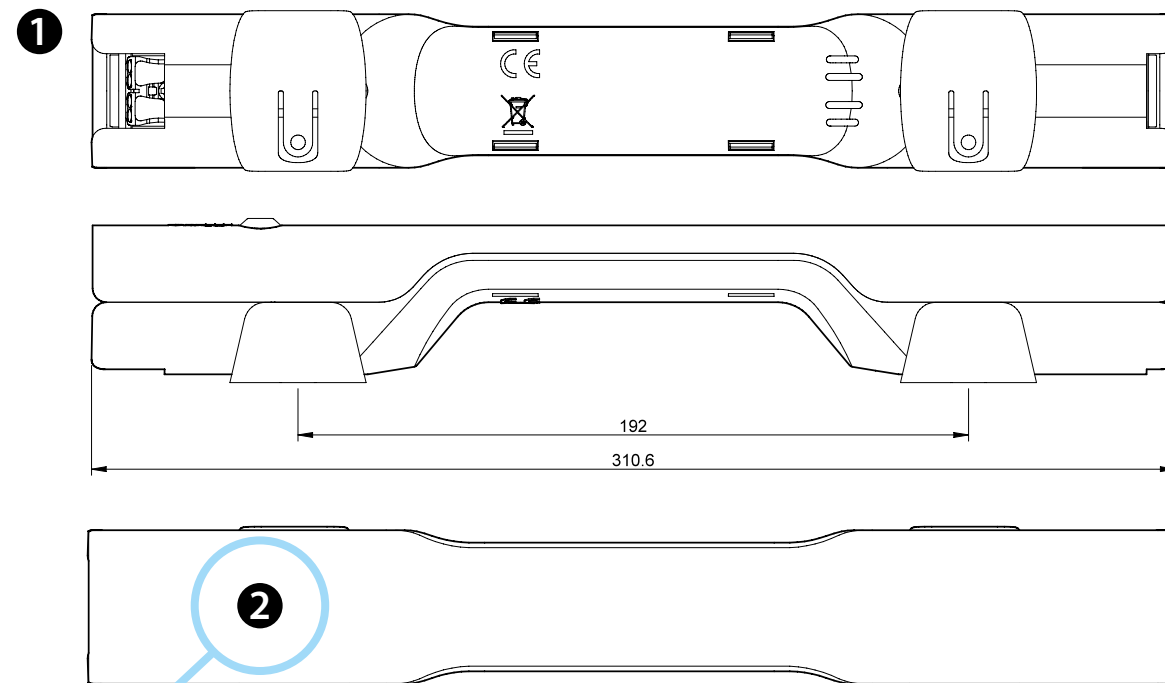


7L.4X

	7L.43.0.xxx.xx00 7L.46.0.xxx.xx00 U _N 12...48 V AC/DC U _N 110...240 V AC/DC	
	7L.43	7L.46
Lumen	600	1200
Watt	6	9
Light colour	5000 K	
	-30...+55°C	
IP20		



For Canadian market, in the end-use the devices shall be connected to a Surge-Protective device, Type 1 or 2 or 3, rated minimum 240 V and with a maximum Voltage Protection Rating (VPR) of 2500 Vpk for 7L.4x.0.230.xxxx, rated minimum 50 V and with a VPR 800 Vpk for 7L.4x.0.024.xxxx



POLSKI

LAMPA DO SZAFY STEROWNICZEJ
7L.43 (600 lumenów)
7L.46 (1200 lumenów)

- 1 WYMIARY**
- 2 WERSJE**
 - 2a Przycisk ON/OFF
 - 2b Czujnik ruchu
 - 2c Bez przycisku On/Off i czujnika ruchu PIR
- 3 MONTAŻ**
 - 3a Bezpośredni montaż magnetyczny na powierzchni stalowej
 - 3b Lub przykręcany wspornik do montażu na innych powierzchniach
- 4 INSTALACJA**
 - 4a Złącza wtykowe do okablowania wielu lamp (lub pojedynczej lampy)
 - 4b Zaciski Push-in do podłączenia pojedynczej lampy
- 5 AKCESORIA**
 - 5a Wtyk żeński 07L.11
 - 5b Wtyk męski 07L.12

UWAGI
żywność 60000h
7L...0100 Bez przycisku On/Off i czujnika ruchu PIR, zaciski typu Push In
7L...0200 Bez przycisku On/Off i czujnika ruchu PIR, podłączenie wtyczka
7L...1100 Przycisk On/Off zaciski typu Push In
7L...1200 Przycisk On/Off, podłączenie wtyczka
7L...2100 Czujnik ruchu PIR zaciski typu Push In (T= 3 min)
7L...2200 Czujnik ruchu PIR, podłączenie wtyczka (T= 3 min)

* Prawidłowe połączenie do wykonania