

POKYNY K OPRAVĚ REPARATION VEJLEDNING INSTRUKCJE DOTYCZĄCE NAPRAWY ONARIM TALÍMATLARI



309348

Rev. D
Wersja D

10 palců (255 mm) PRŮMĚR

Vzduchový motor King Quiet

Omezené namrzání

Model 245112, Série A

Maximální přívodní tlak vzduchu 0,7 MPa (7,0 bar)

Vzduchový motor King Quiet

Model 220106, Série B

Maximální přívodní tlak vzduchu 0,7 MPa (7,0 bar)

Tichý vzduchový motor King (vzdálený výfuk)

Model 235525, Série C

Maximální přívodní tlak vzduchu 0,7 MPa (7,0 bar)

10" (255 mm) DIAMETER

Støjsvag King luftmotor

Reduced Icing

Model 245112, serie A

Maksimalt indgående lufttryk: 0,7 MPa (7,0 bar)

Støjsvag King luftmotor

Model 220106, serie B

Maksimalt indgående lufttryk: 0,7 MPa (7,0 bar)

Støjsvag King luftmotor (bortledt udstødning)

Model 235525, serie C

Maksimalt indgående lufttryk: 0,7 MPa (7,0 bar)

ŚREDNICA 255 mm (10 cali)

Cichy silnik pneumatyczny King

Zredukowane oblodzenie

Model 245112, seria A

Maksymalne ciśnienie wlotu powietrza wynosi 0,7 MPa (7,0 bar)

Cichy silnik pneumatyczny King

Model 220106, seria B

Maksymalne ciśnienie wlotu powietrza 0,7 MPa (7,0 bar)

Cichy silnik pneumatyczny King (zdalny wydech)

Model 235525, seria C

Maksymalne ciśnienie wlotu powietrza 0,7 MPa (7,0 bar)

10 in (255 mm) ÇAP

Sessiz King Hava Motoru

Daha Az Buzlanma

Model 245112, A Serisi

0,7 MPa (7,0 bar) Maksimum Hava Giriş Basıncı

Sessiz King Hava Motoru

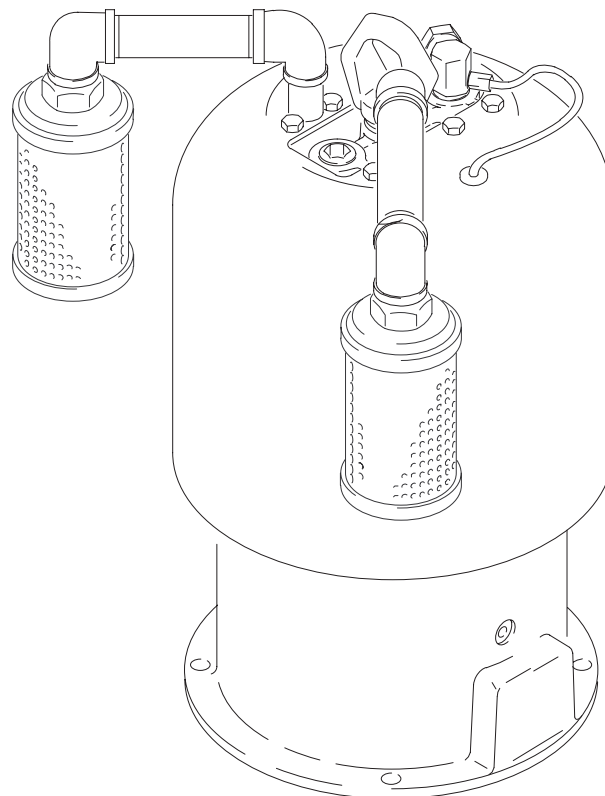
Model 220106, B Serisi

0,7 MPa (7,0 bar) Maksimum Hava Giriş Basıncı

Sessiz King Hava Motoru (uzak egzoz)

Model 235525, C Serisi

0,7 MPa (7,0 bar) Maksimum Hava Giriş Basıncı



Zobrazen model 245112

Model 245112 vist

pokazano Model 245112


Resimdeki Model 245112

GRACO N.V.; Industrieterrein — Oude Bunders;
Slakweidestraat 31, 3630 Maasmechelen, Belgium

©COPYRIGHT 2001, GRACO INC.


Symboly / Symboler / Symbole / Semboller

Pokud v návodu uvidíte symbol, například , přečtěte si **UPOZORNĚNÍ** na stranách 2–4.





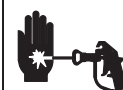


Forklaringer til symboler i håndbogen, f.eks. , findes under **ADVARSLER** på side 2-4.

<h2>! UPOZORNĚNÍ</h2>		<h2>! ADVARSEL</h2>
<p>NEBEZPEČÍ NESPRÁVNÉHO ZPŮSOBU POUŽITÍ ZAŘÍZENÍ</p> <p>Nesprávné použití zařízení může způsobit roztržení, nesprávnou funkci nebo neočekávané zapnutí zařízení a může vést k vážnému poranění.</p> <ul style="list-style-type: none"> • Před prací se zařízením si přečtěte všechny návody, štítky a nálepky. • Nepřekračujte nejvyšší pracovní tlak nejméně dimenzované části systému. • Zařízení neměňte ani neupravujte. • Nepoužívejte hadice k tahání za zařízení. • Při práci s tímto zařízením noste ochranu sluchu. • Pohyblivé součásti vám mohou poranit nebo amputovat prsty. • Splňte všechny použitelné místní, státní a národní požární, elektrické a jiné bezpečnostní předpisy. • Nezvedejte zařízení, které je pod tlakem. • Nezvedejte zařízení za zvedací kroužek vzduchového motoru, pokud celková hmotnost zařízení přesahuje 550 liber (250 kg). 	   	<p>FARE VED FORKERT ANVENDELSE AF Udstyr</p> <p>Forkert anvendelse af udstyret kan få dette til at sprænges, forårsage funktionssvigt eller få udstyret til at starte utilsigtet og medføre alvorlig personskade.</p> <ul style="list-style-type: none"> • Læs alle instruktionshåndbøger, skilte og mærkater, før dette udstyr tages i anvendelse. • Overskrid aldrig det maksimale arbejdstryk for den svageste komponent i systemet. • Foretag aldrig ændringer eller modifikationer på udstyret. • Anvend aldrig slangerne til at trække udstyret. • Der skal anvendes høreværn, når dette udstyr betjenes. • Bevægelige dele kan klemme eller afrive fingre. • Overhold alle gældende lokale og nationale brand- og elektricitetsforskrifter, samt øvrige relevante sikkerhedsbestemmelser. • Løft aldrig tryksat udstyr. • Løft aldrig udstyret i luftmotorens løftering, hvis udstyrets samlede vægt overstiger 250 kg.
<h2>! UPOZORNĚNÍ</h2>		<h2>! ADVARSEL</h2>
<p>NEBEZPEČÍ KAPALINY POD TLAKEM A PORANĚNÍ VSTŘÍKEM</p> <p>Vystříknutí z pistole, úniky z hadice nebo prasklých dílů mohou vstříknout kapalinu do vašeho těla a způsobit mimořádně vážné poranění. Kapalina vystříknutá do očí nebo na kůži může rovněž způsobit vstříknutí kapaliny do vašeho těla.</p> <ul style="list-style-type: none"> • Dodržujte Postup vypuštění tlaku na straně 6 vždy, když ukončíte stříkání, a také před údržbou zařízení. • Kapalina vstříknutá do kůže může vypadat jako pouhé říznutí, ale je to vážné poranění. Zajistěte okamžitou lékařskou péči. • Nepřibližujte ruku nebo prsty k trysce pistole a nemiřte pistolí na tělo. Nesnažte se zastavit nebo odklonit únik kapaliny rukou, tělem, rukavicí nebo hadrem. • Hadice, potrubí a spojky každý den čistíte. Před použitím vždy dotáhněte spoje. • Seznamte se s konkrétními nebezpečími té kapaliny, kterou používáte. Přečtěte si upozornění výrobce této kapaliny. • Noste vhodný ochranný oděv, rukavice, ochranu očí a respirátor. • Když stříkáte, mějte vždy na stříkací pistolí kryt hlavice a kryt spouště. • Každý den kontrolujte hadice a spojky. Opořebené nebo poškozené díly okamžitě vyměňte. Neopravujte vysokotlaké spojky; je nutno vyměnit celou hadici. 	   	<p>FARE VED VÆSKE UNDER TRYK/INJICERINGSFARE</p> <p>I tilfælde af sprøjt fra pistolen, utætheder i slanger eller sprængte komponenter kan væske blive sprøjtet ind i øjne eller på huden og dermed forårsage alvorlig personskade. Sprøjt eller utætheder fra højtryksudstyr kan medføre, at væske injiceres ind i kroppen.</p> <ul style="list-style-type: none"> • Følg den anviste Procedure for trykafledning på side 6, før du påbegynder sprøjtningen eller eftersyn af sprøjten. • Væske, der sprøjtes ind i huden, kan se ud som et almindeligt snitsår, men skal betragtes som en alvorlig personskade. Søg lægehjælp øjeblikkeligt. • Læg aldrig din hånd eller fingre over sprøjtespidsen, og ret aldrig sprøjtepistolen mod andre personer eller kropsdele. Forsøg ikke at stoppe lækager med hænderne, kroppen, handsker eller klude. • Kontrollér slanger, rør og koblinger dagligt. Tilspænd alle væsketilslutninger, hver gang udstyret tages i brug. • Gør dig bekendt med de konkrete farer ved den væske, du arbejder med. Læs de advarsler, der er givet af væskeproducenterne. • Bær passende beskyttelsesdragt, handsker, beskyttelsesbriller og åndedrætsværn. • Sørg for at dyseholderen og aftrækkersikringen altid er monteret på pistolen, når der udføres sprøjtearbejde. • Kontrollér slanger og koblinger dagligt. Udskift slidte eller ødelagte dele øjeblikkeligt. Forsøg ikke at reparere højtrykskoblinger. Udskift hele slangen.

Symbole / Symboler / Symbole / Semboller

Gdy napotkasz symbol w podręczniku, np. , patrz **OSTRZEŻENIA** strony 2–4.

El kitabında bir sembol gördüğünüzde, örneğin  sayfa 2–4'te yer alan **UYARILAR** 'a bakın.

<h2 style="text-align: center;">! UWAGA</h2>		<h2 style="text-align: center;">! UYARILAR</h2>
<p>ZAGROŻENIE WYNIKAJĄCE Z NIEPRAWIDŁOWEGO UŻYCIA SPRZĘTU</p> <p>Nieprawidłowe użycie sprzętu może spowodować rozerwanie, awarię lub niespodziewane uruchomienie, a w konsekwencji poważne obrażenia.</p> <ul style="list-style-type: none"> • Zapoznaj się z wszystkimi instrukcjami, etykietami i symbolami przed przystąpieniem do obsługi sprzętu. • Nie wolno przekraczać maksymalnego ciśnienia roboczego lub temperatury tej części systemu, która ma najniższe wartości znamionowe. • Nie wolno zmieniać lub modyfikować konstrukcji sprzętu. • Nie wolno używać węży do przeciągania urządzenia. • Podczas obsługi tego sprzętu noś ochronniki słuchu. • Ruchome części mogą ścisnąć lub obciążyć palce. • Postępuj zgodnie z wszystkimi lokalnymi, stanowymi, krajowymi przepisami pożarowymi, elektrycznymi i bezpieczeństwa • Nie podnosić sprzętu pod ciśnieniem • Nie podnosić sprzętu za uchwyt silnika pneumatycznego, jeżeli całkowita masa sprzętu przekracza 550 lbs (250 kg). 	   	<p>CİHAZIN HATALI KULLANIMININ YARATACAĞI TEHLİKELER</p> <p>Cihazın hatalı kullanımı cihazın delinmesine, arızalanmasına veya beklenmedik bir anda çalışmasına ve ciddi yaralanmaya yolaçabilir.</p> <ul style="list-style-type: none"> • Cihazı kullanmaya başlamadan önce tüm talimat kitapçıklarını ve etiketleri okuyun. • En düşük değere sahip sistem elemanının maksimum çalışma basıncını aşmayın. • Cihazda değişiklik veya modifikasyon yapmayın. • Cihazı hortumdan tutarak çekmeyin. • Bu cihazı kullanırken kulaklık takınız. • Hareket eden parçalar parmaklarınıza zarar verebilir veya koparabilir. • Tüm yerel ve ulusal yangın, elektrik ve emniyet mevzuatına uyunuz. • Basıncılı cihazı kaldırmayın. • Donanımın toplam ağırlığı 250 kg'ı aşılırsa, donanımı hava motoru kaldırma halkasından kaldırmayın.
<h2 style="text-align: center;">! UWAGA</h2>		<h2 style="text-align: center;">! UYARILAR</h2>
<p>NIEBEZPIECZEŃSTWO ZWIĄZANE Z PŁYNEM POD CIŚNIENIEM I RYZYKO WTRYSKU PODSKÓRNEGO</p> <p>Rozprysnięta ciecz z pistoletu, wycieków z węży lub części pod ciśnieniem może przedostać się do oczu lub na skórę i spowodować poważne obrażenia. Rozpylanie lub wycieki pod ciśnieniem mogą grozić wtryskiem podskórnym.</p> <ul style="list-style-type: none"> • Postępuj zgodnie z procedurą dekompresji, przedstawioną na stronie 6 za każdym razem, gdy kończysz rozpylanie lub przystępujesz do serwisowania urządzenia. • Wtrysk podskórny może wyglądać jak skaleczenie, jest to jednak poważne obrażenie. Należy natychmiast zasięgnąć porady lekarza. • Nie kładź ręki lub palny na końcówce do rozpylania lub kierowac pistoletu w stronę jakiegokolwiek osoby lub części ciała. Nie tamować lub zmieniać kierunku wycieku za pomocą ręki, jakiegokolwiek części ciała, rękawicy czy szmatki. • Sprawdzaj codziennie węże, rury oraz połączenia. Dokręcaj połączenia komponentów z cieczą przed każdym użyciem. • Zapoznaj się z zagrożeniami wynikającymi ze stosowania danej cieczy. Przeczytaj ostrzeżenia producenta cieczy. • Noś odpowiednią odzież ochronną, rękawice, okulary i respirator. • Rozpylać wyłącznie po nalożeniu osłony końcówki i osłony spustu. • Codziennie sprawdzać stan węży i złączy. Zużyte części należy natychmiast wymienić. Nie naprawiać złączy wysokociśnieniowych; należy wymienić cały wąż. 	   	<p>BASINÇLI AKIŞKAN VE ENJEKSİYON TEHLİKESİ</p> <p>Tabancadan, hortumdaki çatlaklardan, veya delinmiş elemanlardan püskürtülen akışkan gözlemlere veya deriye sıçrayabilir ve ciddi yaralanmalara yol açabilir. Yüksek basınçlı püskürtme veya sızıntılar vücuda enjekte olabilir.</p> <ul style="list-style-type: none"> • Püskürtmeyi durdurduğunuzda veya boya püskürtme makinasına bakım yapmadan önce sayfa 6 'de yer alan Basınç Tahliye Prosedürünü uygulayın. • Deriye enjekte olan akışkan normal bir kesik gibi görünebilir, ama ciddi bir yaradır. Derhal tıbbi yardım isteyin. • Püskürtme ucuna el veya parmaklarınızı koymayın, tabancayı başkasına veya kendinize doğrultmayın. Sızıntıları eliniz, vücudunuz, eldiven yada paçavra ile durdurmaya veya yönünü değiştirmeye çalışmayın. • Hortumları, boruları ve bağlantıları her gün kontrol edin. Her kullanımdan önce tüm akışkan bağlantılarını sıkılaştırın. • Kullandığınız akışkanın yaratabileceği tehlikeler hakkında bilgi edinin, üretici firmanın uyarılarını okuyun. • Uygun giysi, eldiven, gözlük ve respiratör kullanın. • Boya püskürtürken kelebek ve tetik muhasasını her zaman tabanca üzerinde bulundurun. • Hortumları ve bağlantıları her gün kontrol edin. Aşınmış veya hasarlı parçaları hemen değiştirin. Yüksek basınçlı bağlantıları onarmayın; hortumu tamamen değiştirmelisiniz.

! UPOZORNĚNÍ

NEBEZPEČÍ POŽÁRU A VÝBUCHU

Výpary rozpouštědel nebo barev se mohou vznítit a vybuchnout.

V zájmu předcházení požáru a výbuchu:

- Uzemněte zařízení a předmět, na který se stříká. Viz Uzemnění na straně 5.
- Zařízení používejte v mimořádně dobře větraných prostorech.
- Při zkoušení stříkání do nádoby přiložte pistoli na dotek s okrajem uzemněné nádoby a pevně ji přitlačte.
- Používejte jen elektricky vodivou hadici na kapalinu.
- Jestliže se během používání zařízení objeví statické jiskření, **okamžitě přestaňte stříkat**. Zjistěte problém a proveďte jeho nápravu.
- Odstraňte všechny zdroje vznícení, jako jsou věčné plamínky, cigarety, a zdroje statických výbojů, jako jsou plastové roušky. V místech, kde stříkáte, nezapojte a neodpojte elektrické zásuvky a nerozsvěčte/nezhasínejte.
- V zájmu snížení rizika statického jiskření, které by mohlo způsobit požár nebo výbuch a vážné zranění, **pracujte jen s nejiskřícím nářadím**.



! ADVARSEL

BRAND- OG EKSPLOSIONSFARE

Dampe fra opløsningsmidler og malinger kan eksplodere eller antændes. Forebyggelse af brand- og eksplosionsrisiko:

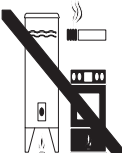
- Sørg for at jordbinde udstyret og den genstand, der sprøjtes. Se afsnittet Jordforbindelse på side 5.
- Skal anvendes på et sted med særligt god udluftning.
- Hold pistolen godt fast mod siden af en jordforbundet metalspand, før pistolens aftrækker aktiveres.
- Anvend kun elektrisk ledende farveslanger.
- Hvis du oplever statisk gnistdannelse eller mærker selv det mindste stød under arbejdet med dette udstyr, **skal sprøjtearbejdet standses øjeblikkeligt**. Fastslå årsagen til gnistdannelsen, og afhjælp problemet.
- Fjern alle antændelseskilder, f.eks. vågeblus og cigaretter og undgå statiske gnistdannelser fra plastforhæng. Sæt ikke stik i stikkontakter, tag ikke stik ud, eller tænd og sluk ikke lys i sprøjteområdet.
- For at nedsætte risikoen for statisk gnistdannelse, der kan føre til brand eller eksplosion og alvorlig personskade, må der **kun anvendes værktøj, der ikke er gnistdannende**.

! UWAGA

RYZKO ZAPŁONU I WYBUCHU

Opary pochodzące z rozpuszczalników oraz farb mogą ulec zapłonowi lub eksplodować. Aby zapobiec powstaniu pożaru lub eksplozji należy:

- Należy uziemić sprzęt i natryskiwany obiekt Patrz Uziemienie na stronie 5.
- Używać tylko w bardzo dobrze przewietrzonych pomieszczeniach.
- Podczas pobierania płynu z kubła mocno przyciskać pistolet do uziemionego kubła.
- Używać wyłącznie węży o własnościach przewodzących.
- Jeśli podczas natryskiwania wystąpi iskrzenie statyczne, **natychmiast przerwij natryskiwanie**. Określ problem i usuń go.
- Należy wyeliminować wszystkie źródła zapłonu jak lampki, papierosy oraz wyladowania statyczne wywoływane przez ubrania z włókien sztucznych. W obszarze natryskiwania nie wolno podłączać lub rozłączać kabli zasilających, czy też włączać i wylączać światła.
- Aby zmniejszyć ryzyko statycznego wyladowania łukowego, które może spowodować pożar, wybuch i poważne obrażenia, **należy korzystać wyłącznie narzędzi nieiskraczących**.



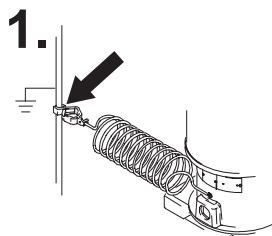
! UYARILAR

YANGIN VE PATLAMA TEHLİKESİ

Solvent ve boya buharı alevlenebilir veya patlamaya yol açabilir. Yangın ve patlamayı önlemeye yardımcı olmak için:

- Cihazı ve boya püskürtülen cismi topraklayın. Sayfa 5'da Topraklama bahsine bakın.
- Son derece iyi havalandırılan yerlerde kullanın.
- Kovanın içine tetikleme yaparken, tabancayı topraklanmış metal kovanın kenarında sıkıca tutun.
- Sadece elektriği ileten boya hortumu kullanın.
- Cihazı kullanırken herhangi bir statik kıvılcım oluşursa, **boya püskürtmeyi derhal durdurun**. Sorunun kaynağını bulun ve gerekli düzeltmeyi yapın.
- Pilot alevi, sigara ve plastik giysilerin oluşturduğu statik arklar gibi ateşleme kaynaklarını tamamen ortadan kaldırın. Püskürtme alanında ışıkları açıp kapamayın veya güç kablolarını fişe takıp çıkarmayın.
- Yangın veya patlama ve ciddi yaralanmaya sebep verebilecek statik ark oluşma riskini azaltmak için **sadece kıvılcımsız aletler kullanın**.

Uzemnění / Jordforbindelse Uziemienie / Topraklama

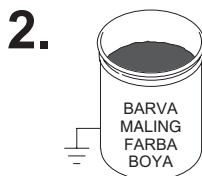


Zemnicí svorku připojte ke skutečně uzemněnému předmětu.

Tilslut stelledningens klemmeende til en sikker jordforbindelse.

Podłącz zacisk przewodu uziemiającego do przewodu prawdziwego uziemienia.

Topraklama kablo kiskacını gerçek toprağa bağlayın.

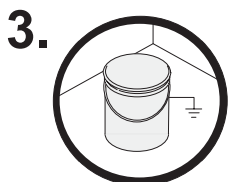


Uzemněte stříkaný předmět, nádobu s kapalinou a všechna ostatní zařízení v místě, kde stříkáte.

Sørg for at jordforbinde den genstand, der sprøjtes, væskebeholderen samt alt andet udstyr i sprøjteområdet.

Uziem natryskiwany obiekt, pojemnik z natryskiwana ciecżą oraz inne sprzęty w obszarze natryskiwania.

Boyanan cisim, akışkan tedarik kabını ve boyama alanındaki tüm diğer donanımları topraklayın.



T11102



T11102

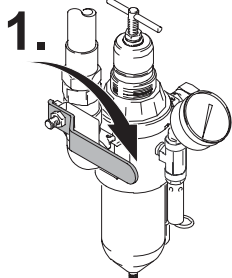
Uzemněte pánve na rozpouštědlo. Používejte jedině vodivé kovové pánve. Nestavte nádobu na nevodivou plochu, jako např. na papír nebo lepenku.

Jordforbind alle spande til opløsningsmiddel. Brug kun metalspande. Anbring ikke spandene på ikke-ledende overflader såsom papir eller pap.

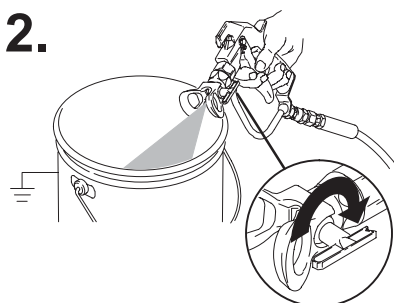
Uziem wszystkie wiadra z rozpuszczalnikiem. Można używać tylko metalowych wiader. Nie wolno stawiać wiader na powierzchni nieprzewodzącej elektryczność, jak papier czy tektura.

Tüm solvent kovalarını topraklayın. Sadece metal kovalar kullanın. Kovayı, kağıt, karton gibi iletken olmayan bir yüzey üzerine koymayın.

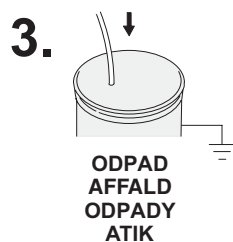
Vypuštění tlaku / Trykaflastning Dekompresja/ Basınç Tahliyesi



- 1.** Zavřete přívod vzduchu.
Luk lufttilførselsventilen.
Zamknij zawór doprowadzający powietrze.
Hava tedarik valfini kapatın.



- 2.** Přidrže pistoli na dotek s uzemněnou kovovou pánví a stiskněte spoušť.
Hold pistolen godt fast mod en jordforbundet metalspand, og aktivér pistolen.
Mocno przyciśnij metalową część pistoletu do uziemionego metalowego kubła i naciśnij spust pistoletu.
Tabancayı topraklanmış metal kovaya karşı doğrultun ve tetikleyin.



- 3.** Vypouštěcí trubku umístěte do odpadní pánve. Pomalu otevřete vypouštění kapaliny.
Placer aftapningsrøret i en affaldsspand. Åbn langsomt aftapningsventilen.
Umieść rurę spustową w wiadrze na odpady. Powoli otwórz zawór odprowadzający płyn.
Drenaj borusunu atik kovasına yerleştirin. Akışkan drenajını yavaşça açın.

Pokud máte podezření, že je tryska nebo hadice zcela ucpaná nebo že nebyl vypuštěn všechny tlak, velmi pomalu povolte zajišťovací matici krytu trysky nebo koncovku hadice a postupně vypouštějte tlak, až poté díly zcela povolte. Po sejmutí trysky aktivujte spoušť s pistolí namířenou do vědra.

Hvis du har mistanke om, at sprøjtedysen eller slangen er fuldstændig tilstoppet, eller at trykket ikke er fjernet helt efter at have fulgt ovenstående trin, skal du meget langsomt løsne dyseholderens omløber eller slangeendekoblingen for at reducere trykket gradvist og derefter løsne den fuldstændigt. Når dysen er afmonteret, skal du aktivere pistolen ned i spanden.

Jeśli podejrzewasz, że dysza lub wąż urządzenia jest zupełnie zatkany, lub po wykonaniu powyższych czynności, w układzie nadal pozostaje ciśnienie, bardzo powoli poluzuj złączkę lub mocowanie węża, aby stopniowo spuścić nadmiar ciśnienia, a następnie odkręć je do końca. Po zdjęciu końcówki, skierować pistolet w stronę wiadra.

Tabanca memesinin veya hortumun tamamen tıkalı olduğundan veya yukarıdaki işlemlerden sonra basıncın hala tamamen boşalmamış olduğundan şüpheleniyorsanız, çok yavaşça kelebek somununu veya hortum uç bağlantısını gevşetin ve basıncı önce yavaşça azaltın ve ardından tamamen gevşetin. Ucu çıkardıktan sonra, tabancayı kovaya tetikleyin.

Identifikace dílů / Oversigt over dele Identyfikacja części / Parça Tanımlaması

TYPICKÁ STACIONÁRNÍ INSTALACE / TYPISK FAST INSTALLATION TYPOWA INSTALACJA STACJONARNA / TIPIK SABIT MONTAJ

Obraťte se na distributora Graco se žádostí o pomoc při návrhu systému vyhovujícího vašim potřebám.

Kontakt din Graco-forhandler, og få hjælp til at designe et system, der opfylder dine specifikke behov.

W celu opracowania systemu spełniającego Państwa potrzeby należy skontaktować się z dystrybutorem firmy Graco.

İhtiyaçlarınıza uygun bir sistemin tasarlanmasında yardım almak için Graco bayinize başvurun.

LEGENDA

A Čerpadlo B Konzola na zeď C Ventil kontrolující čerpadlo D Mazání vzduchového potrubí E Hlavní vzduchový ventil odvzdušňovacího typu (nutný) F Regulátor vzduchu pro čerpadlo G Vzduchové potrubí	H Elektrický vodivá hadice přívodu vzduchu J Vzduchový filtr K Hlavní vzduchový ventil odvzdušňovacího typu (pro příslušenství) L Filtr kapaliny M Vypouštěcí ventil kapaliny (nutný) N Elektrický vodivá přírodní hadice kapaliny	P Hadice kapaliny R Výkyvný čep pistole S Bezvzduchová stříkáci pistole T Sací sada W Vypouštěcí ventil (nutný) Y Zemní vodič se svorkou (nutný)
---	--	---

KODE FORKLARING

A Pumpe B Vægbeslag C Sikkerhedsventil D Luftsører E Hovedudluftningsventil (påkrævet) F Pumpeluftregulator G Luftmanifold	H Elektrisk ledende luftslange J Luftledningsfilter K Hovedudluftningsventil (til ekstraudstyr) L Væskefilter M Væskeåftapningsventil (påkrævet) N Elektrisk ledende væskeslange	P Væskeflexslange R Pistoldrejeled S Airless sprøjtepistol T Sugøsæt W Åftapningsventil (påkrævet) Y Stelledning og -klemme (påkrævet)
--	--	---

KLUCZ

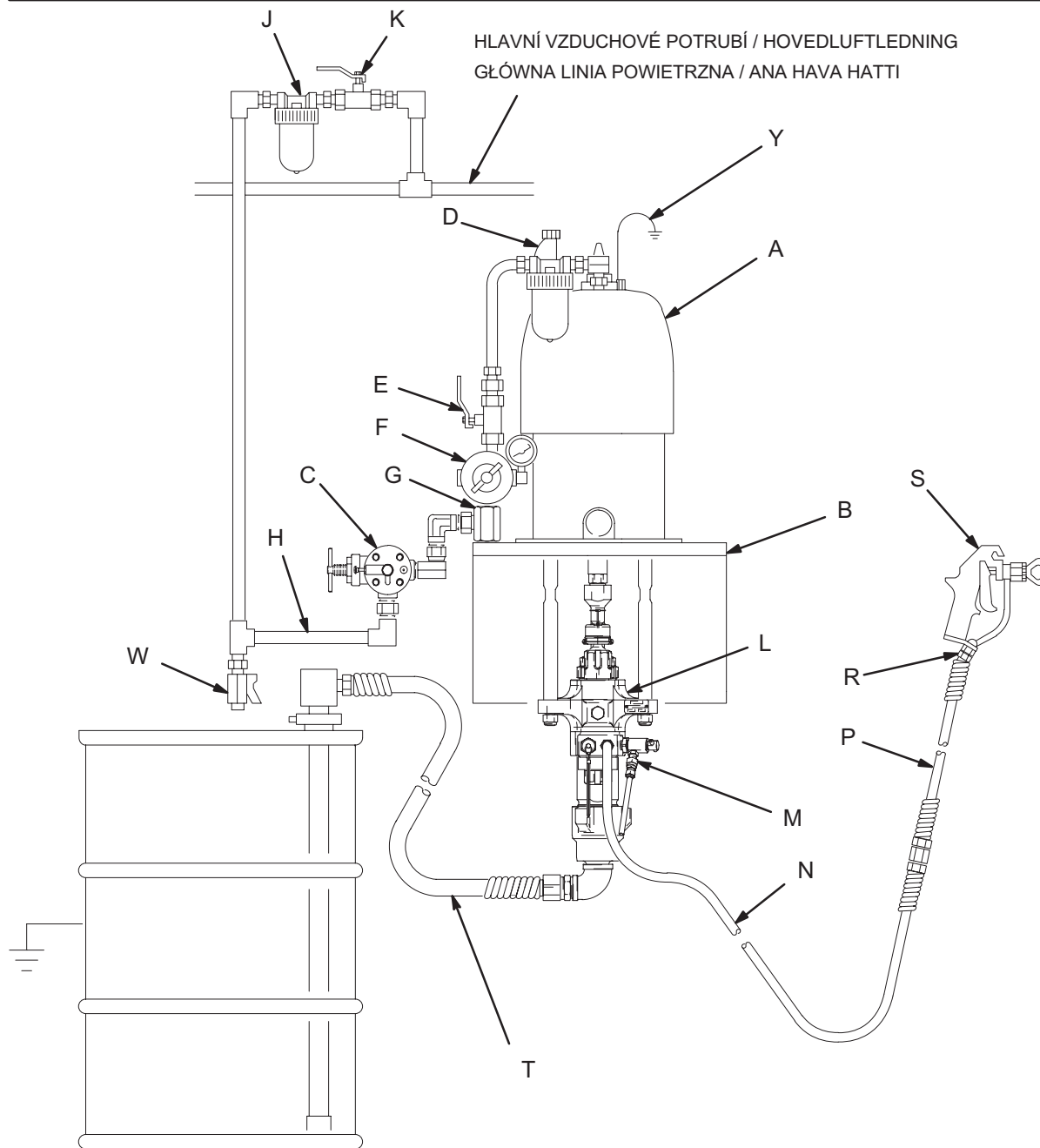
A Pompa B Wspornik ścienny C Zawór odpływowy pompy D Smar linii powietrznej E Główny powietrzny zawór upustowy (wymagany) F Regulator ciśnienia pompy G Rozgałęźnik powietrzny	H Wąż powietrzny przewodzący elektryczność J Filtr przewodu powietrza K Główny powietrzny zawór upustowy (do akcesoriów) L Filtr cieczy M Zawór spustowy cieczy (wymagany) N Wąż o właściwościach przewodzących.	P Wąż cieczy R Połączenie obrotowe pistoletu S Pistolet natrysku hydrodynamicznego T Zestaw zasysający W Zawór spustowy (wymagany) Y Kabel uziemiający i zaciski (wymagane)
--	--	--

ANAHTAR

A Pompa B Duvar Klipsi C Pompa Kaçak Valfi D Hava Hattı Yağlayıcısı E Sızdırma tipi ana hava valfi (gerekli) F Pompa Hava Regülatörü G Hava Manifoldu	H Elektrikli İleten Hava Tedarik Hortumu J Hava Hattı Filtresi K Sızdırma-Tipi Ana Hava Valfi (aksesuarlar için) L Akışkan Filtresi M Akışkan Filtre Valfi (gerekli) N Elektrikli İleten Akışkan Tedarik Hortumu	P Akışkan Kamçı Hortumu R Tabanca Firdöndü S Havasız (Airless) Boya Püskürtme Tabancası T Emiş Kiti W Drenaj Valfi (gerekli) Y Topraklama Kablosu ve Kiskacı (gerekli)
---	--	---

Identifikace dílů / Oversigt over dele Identyfikacja części / Parça Tanımlaması

TYPICKÁ STACIONÁRNÍ INSTALACE / TYPISK FAST INSTALLATION
TYPOWA INSTALACJA STACJONARNA / TİPİK SABİT MONTAJ



04496

Obr. 1
Fig. 1
Rys. 1
Şekil. 1

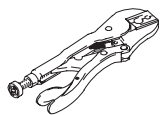
Údržba / Eftersyn / Serwis / Bakım



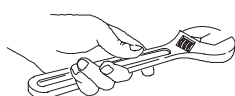
ROZEBRÁNÍ / AFMONTERING
DEMONTÁŽ / DEMONTAJ

Požadované nástroje / Nødvendigt værktøj

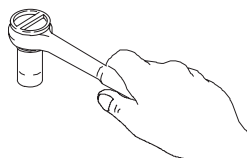
Wymagane narzędzia / Gereken Aletler



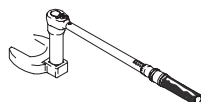
Graco kleště s vložkou č. dílu 207579
Graco polstret tang, delnr. 207579
Kombinerki Graco nr. części 207579
Graco yastıklı kerpeten parça no. 207579



Nastavitelný klíč
Svensknøgle
Regulowany klucz
Ayarlanabilir anahtar



Trubkový klíč
Topnøgle
Klucz nasadowy
Soket anahtarı



Momentový klíč
Momentnøgle
Klucz dynamometryczny
Tork anahtarı

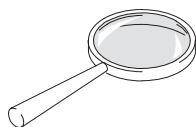


Vyjímač O-kroužků
O-ringstang
Narzędzie do wyjmowania pierścieni
Halka-conta cimbızı

Údržba / Eftersyn / Serwis / Bakım



ROZEBRÁNÍ / AFMONTERING
DEMONTÁŽ / DEMONTAJ

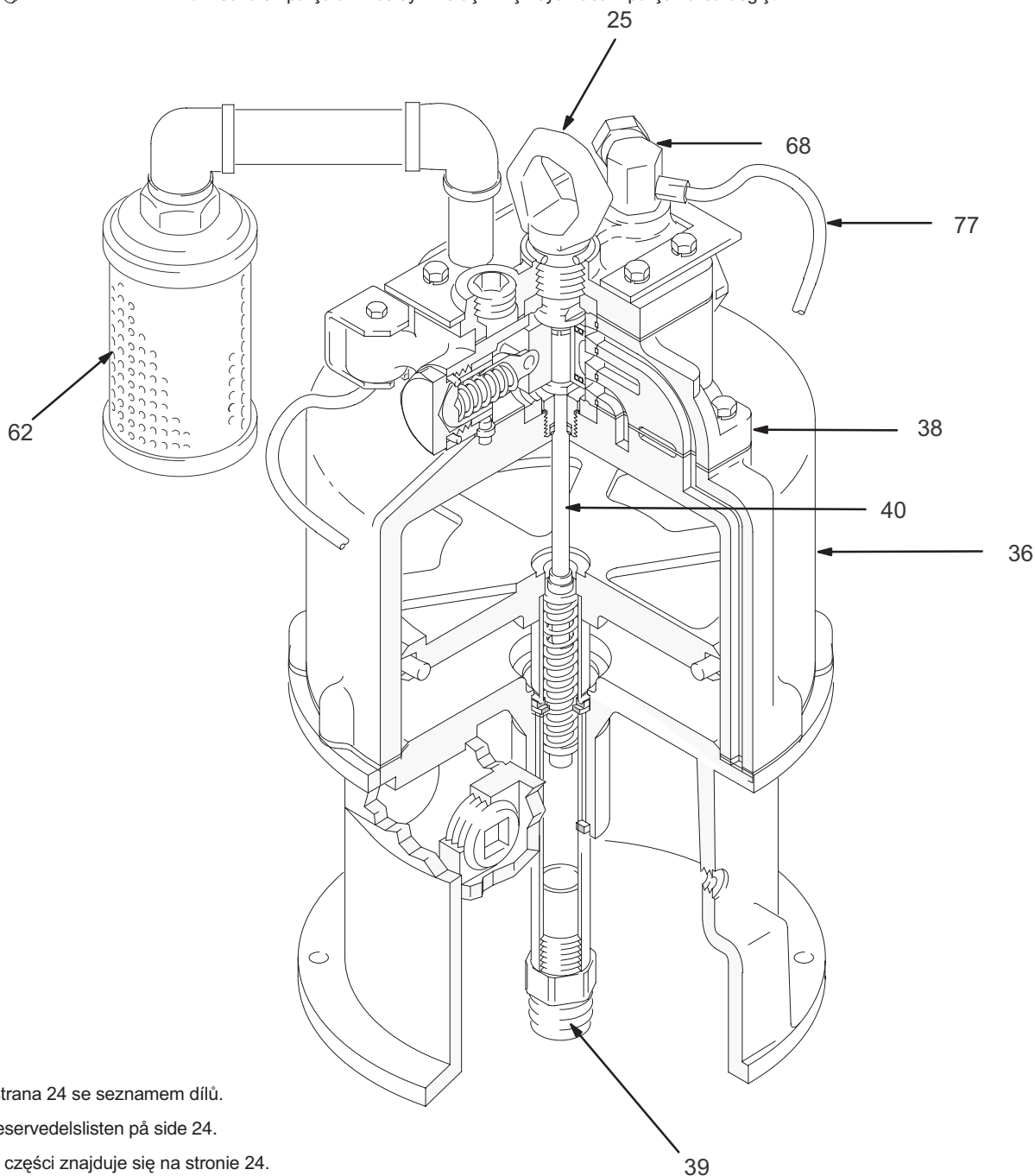


Při demontáži všechny díly zkontrolujte a opotřebené nebo poškozené vyměňte.

Efterse alle dele, i takt med at de afmonteres, og udskift alle slidte eller beskadigede dele.

Podczas demontażu sprawdź wszystkie części i wymień zużyte i uszkodzone części.

Tüm sökülen parçaları inceleyin ve aşınmış veya hasarlı parça varsa değiştirin.



Viz strana 24 se seznamem dílů.

Se reservedelslisten på side 24.

Lista części znajduje się na stronie 24.

Parça listesi için sayfa 24 'ye bakın.

Zobrazen model 245112 / Model 245112 vist
pokazano Model 245112 / Resimdeki Model 245112

Údržba / Eftersyn / Serwis / Bakım



ROZEBRÁNÍ / AFMONTERING DEMONTAŽ / DEMONTAJ

Všechny obrázky zachycují model 245112, pokud není uvedeno jinak.

Model 245112 er vist på alle figurer, medmindre andet er angivet.

Na wszystkich rysunkach przedstawiono model 245112, chyba że zaznaczono inaczej.

Aksi belirtilmediği müddetçe resimlerde Model 245112 gösterilmiştir.

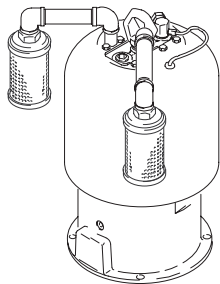
1.

Postavte motor.

Stil motoren i opretstående stilling.

Ustaw silnik pionowo.

Motoru dik duruma getirin.



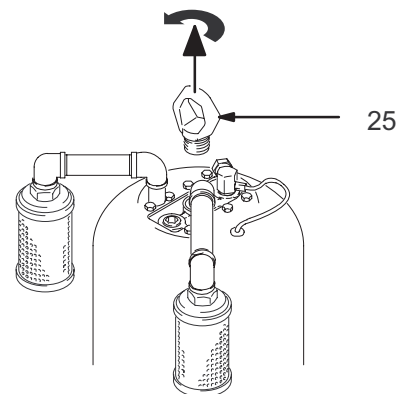
2.

Demontujte

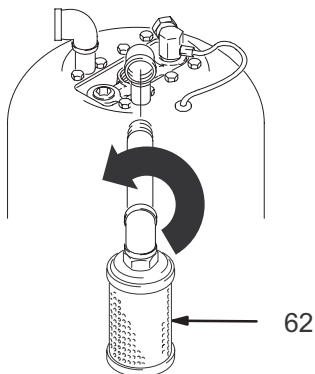
Afmonter

Usunać

Sökün



3.



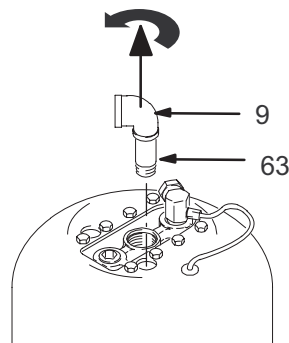
Demontujte

Afmonter

Usunać

Sökün

4.



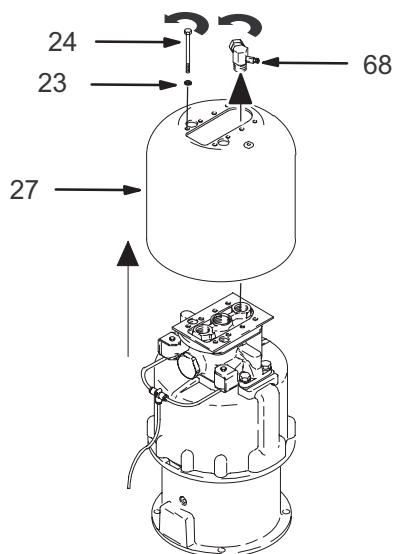
Obrázky v krocích 5–20 jsou typické pro všechny modely.

Tegningerne i trin 5-20 er gennemgående for alle modeller.

Ilustracje w etapach 5–20 są typowe dla wszystkich modeli.

5–20 adımlarındaki şekiller tüm modeller için benzerdir.

5.



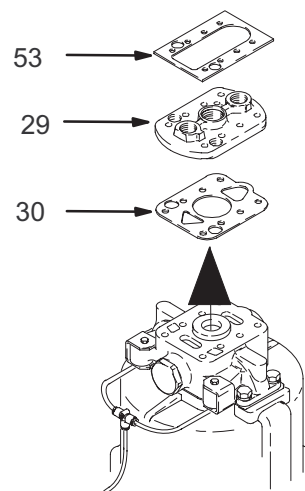
Demontujte

Afmonter

Usunać

Sökün

6.

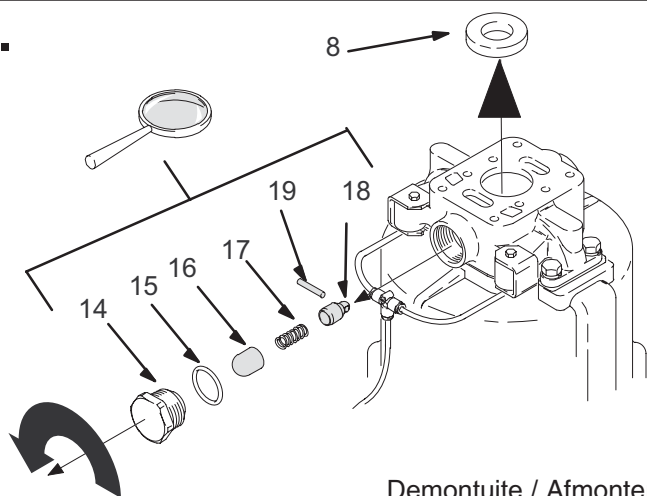


Údržba / Eftersyn / Serwis / Bakım

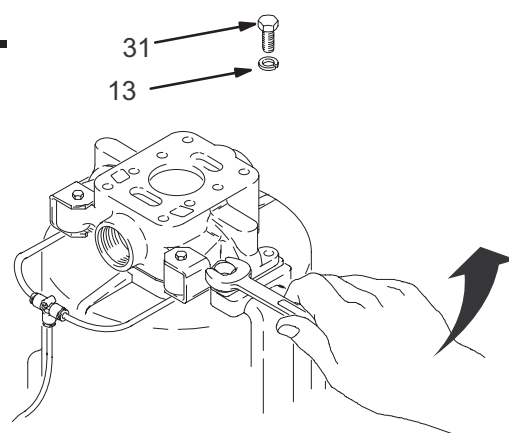


ROZEBRÁNÍ / AFMONTERING
DEMONTAŽ / DEMONTAJ

7.

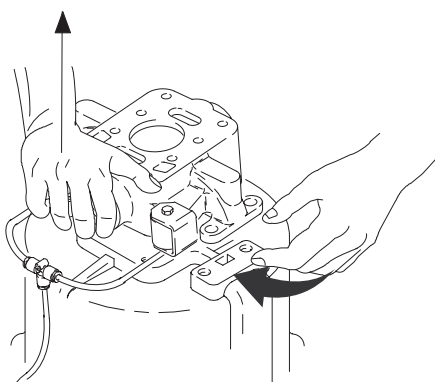


8.

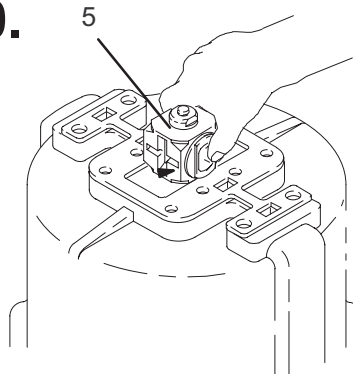


Demontujte / Afmonter / Usunać / Sökün

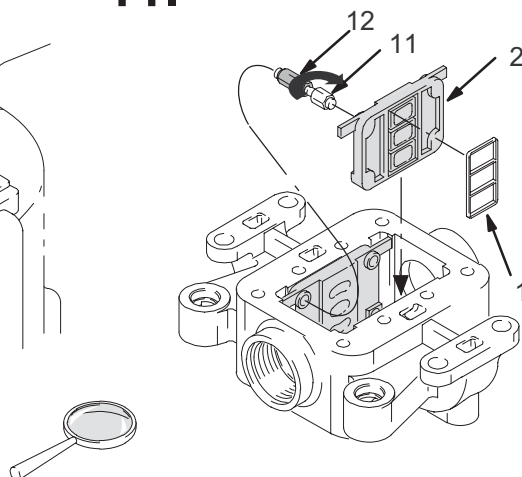
9.



10.

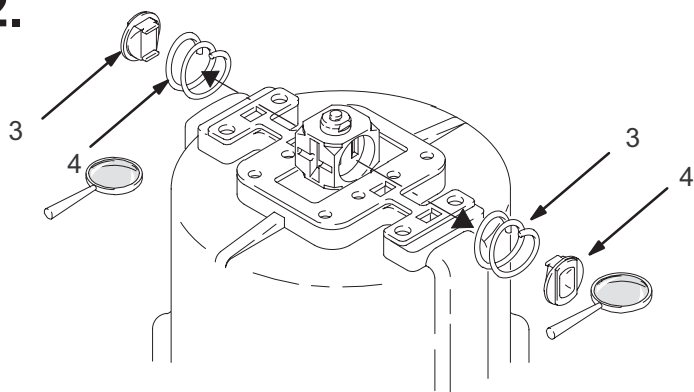


11.

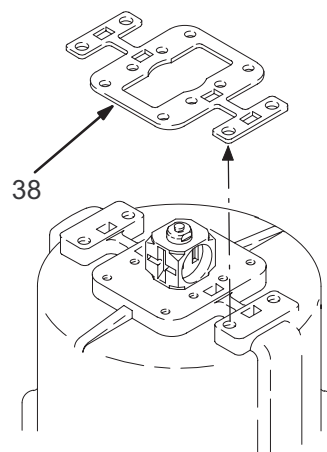


Demontujte / Afmonter / Usunać / Sökün

12.



13.



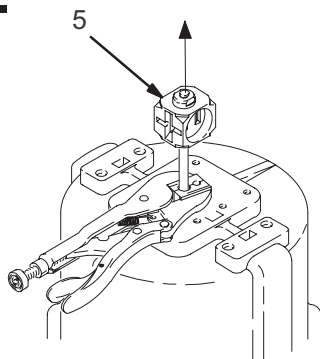
Demontujte / Afmonter / Usunać / Sökün

Údržba / Eftersyn / Serwis / Bakım

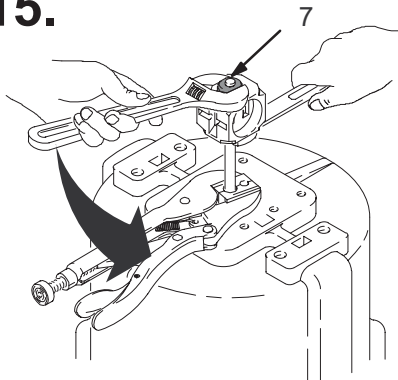


ROZEBRÁNÍ / AFMONTERING
DEMONTAŽ / DEMONTAJ

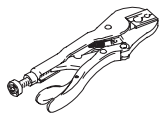
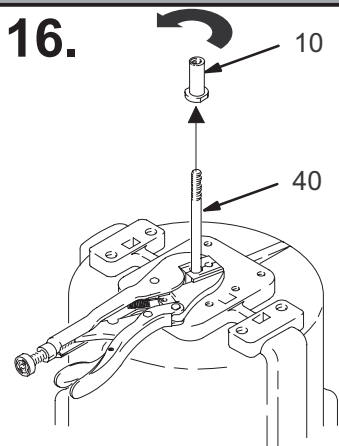
14.



15.



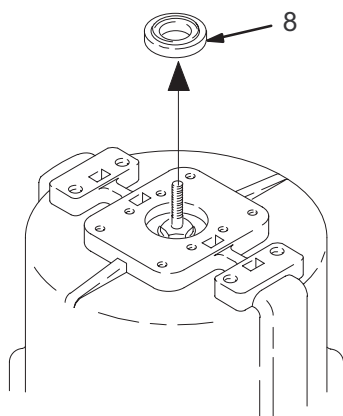
16.



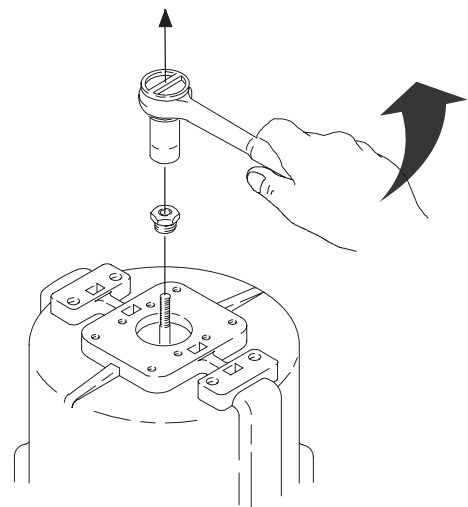
Graco č. dílu 207579
Graco delnr. 207579
Graco część nr 207579
Graco parça no. 207579

Demontujte / Afmonter / Usunać / Sökün

17.



18.



Demontujte / Afmonter / Usunać / Sökün

Údržba / Eftersyn / Servis / Bakım



ROZEBRÁNÍ / AFMONTERING
DEMONTÁŽ / DEMONTAJ



VYSTRAHA / FORSIGTIG UWAGA / DİKKAT

Hrozí poškození hladké vnitřní plochy.

Kan beskadige glatte indvendige overflader.

Może uszkodzić gładką wewnętrzną powierzchnię.

Pürüssüz iç yüzeye hasar verebilir.

Hrozí poškození leštěné plochy.

Kan beskadige polerede overflader.

Może uszkodzić wypolerowaną powierzchnię.

Cilalı yüzeye hasar verebilir.

Předčasné selhání.

For tidligt svigt.

Przedwczesna awaria.

Erkenden arıza.

Poškozené táhlo nelze opravit; použijte nové.

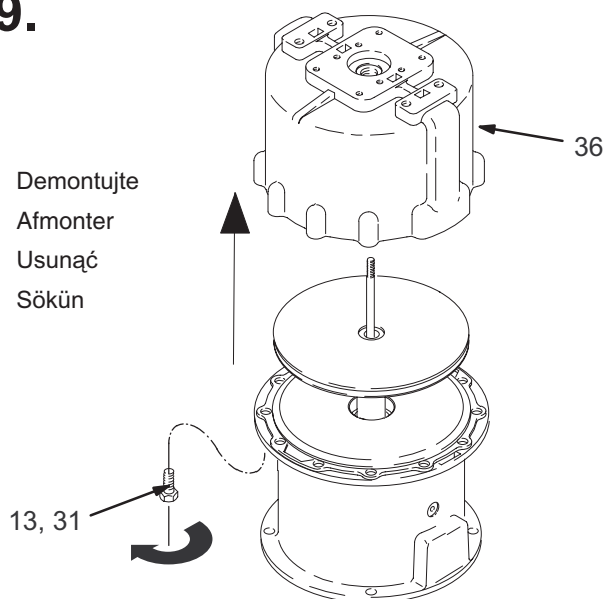
En beskadiget aktiveringsstang kan ikke repareres. Brug en ny.

Uszkodzony pręt nie może być naprawiony; należy użyć nowego.

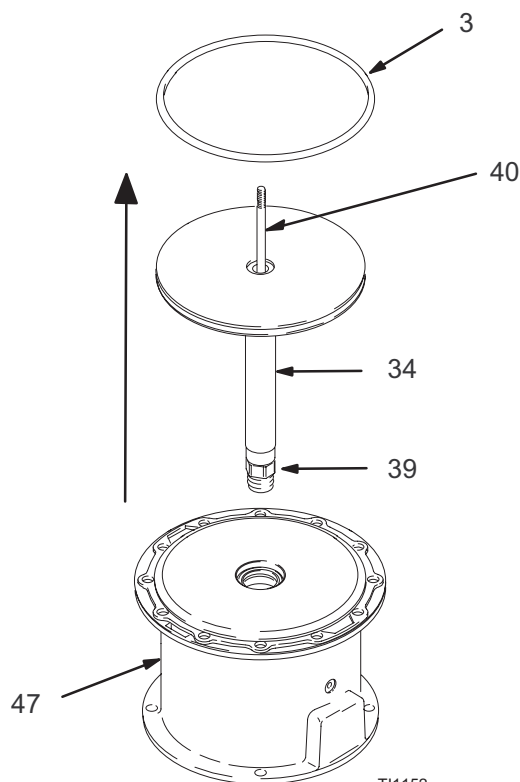
Hasarlı kastanyola milî onarılamaz; yenisini kullanın.

19.

Demontujte
Afmonter
Usunaç
Sökün



20.



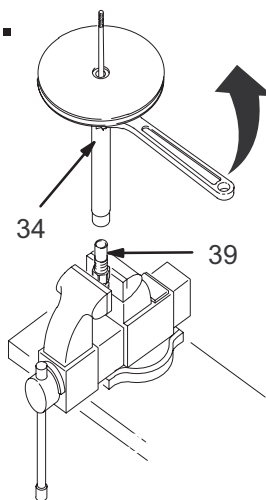
Demontujte / Afmonter
Usunaç / Sökün

Údržba / Eftersyn / Serwis / Bakım

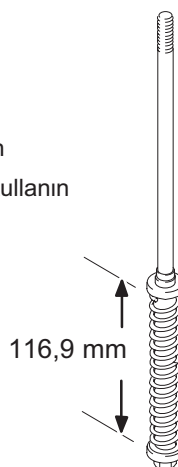


ROZEBRÁNÍ / AFMONTERING DEMONTAŽ / DEMONTA

21.



Klíč na ploškách
Nøgle på flader
Klucz na płaskownikach
Düz yüzeyde anahtarın kullanın



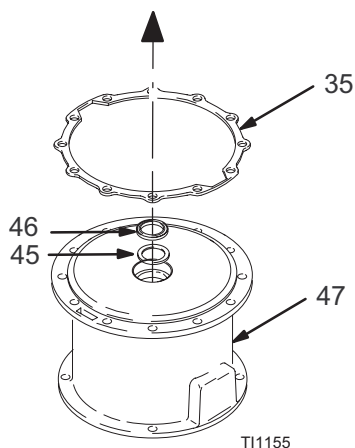
Vzdálenost musí být PŘESNÉ 116,9 mm.
NEPOKOUŠEJTE SE JI MĚNIT.
Vyměňte táhlo.

Frigangen skal være NØJAGTIG 116,9 mm.
DEN MÅ IKKE JUSTERES.
Udskift stangen.

Odległość musi wynosić DOKŁADNIE
116,9 mm. NIE REGULOWAĆ.
Wymienić pręt.

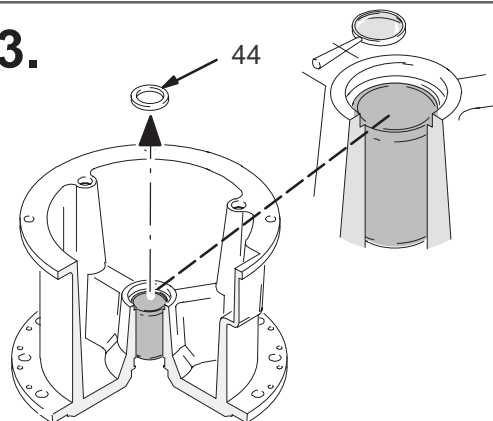
Açıklık TAM OLARAK 116,9 mm olmalıdır.
AYARLAMAYI DENEMEYİN.
Mili değiştirin.

22.



Demontujte
Afmonter
Usunać
Sökün

23.



Otočte základnu vzhůru nohama. Vyjměte těsnění (44).
Zkontrolujte ložisko bez demontáže. V případě
poškození ložiska základnu nahraďte novým č. dílu
Graco 245115.

Vend bunden i vejret. Fjern skraberpakningen (44).

Efterse lejet, mens det er monteret. Afmonter eller udskift
bundpladen med Graco delnr. 245115, hvis lejet er be-
skadiget.

Obróćić podstawę. Zdjąć uszczelnienie wycieraczki (44).
Zbadać łożysko. Wyjąć i wymienić podstawę na Graco
nr części 245115, jeżeli łożysko jest uszkodzone.

Altılığı çevirin. Sızdırmaz keçeyi sökün (44).

Mevcut rulmanı kontrol edin. Rulman hasarlıysa tabanı
Graco parça no. 245115 ile değiştirin.

Údržba / Eftersyn / Serwis / Bakım



ZPĚTNÉ SESTAVENÍ / SAMLING PONOWNY MONTAŻ / TEKRAR MONTE ETME

1



Namažte mazacím tukem odolným proti vodě.
Smør med vandbestandigt smørefedt.
Nasmarować wodoodpornym smarem
Suya dayanıklı gresli yağ ile gresleyin.

2

Závity natřete Loctite® 242 nebo ekvivalentem.
Påfør Loctite® 242 eller tilsvarende på gevindene.
Nałożyć Loctite® 242 lub równoważnik na gwinty.
Dişlere Loctite® 242 veya dengi malzeme sürün.

3



Dotahovací moment 203 N.m.
Tilspænd med et moment på 203 Nm.
Dokręć z momentem 203 N.m.
203 N.m.'ye torklayın.

4



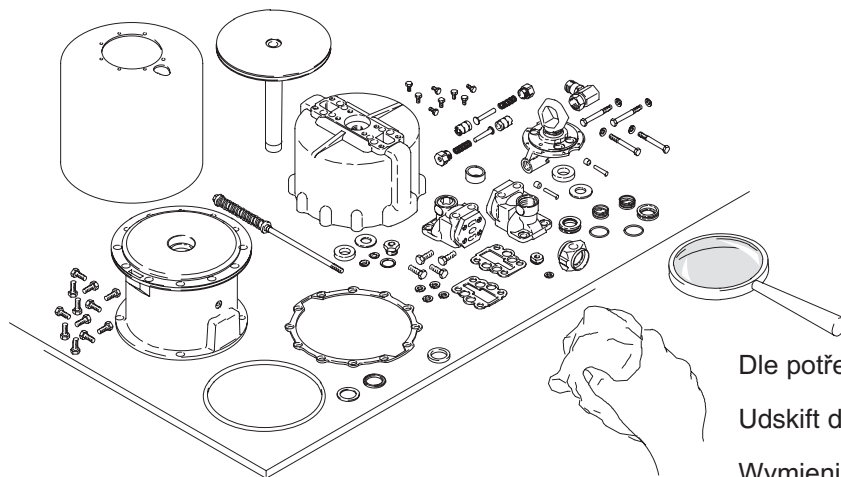
Dotahovací moment 19–24 N.m.
Tilspænd med et moment på 19-24 Nm.
Dokręć z momentem obrotowym 19–24 N.m.
19–24 N.m.'ye torklayın.

5



Dotahovací moment 28–35 N.m.
Tilspænd med et moment på 28-35 Nm.
Dokręć z momentem obrotowym 28–35 N.m.
28–35 N.m.'ye torklayın.

1.



Dle potřeby díly vyměňte.

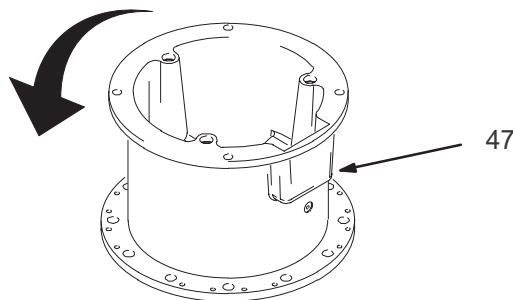
Udsift delene, hvis det er nødvendigt.

Wymienić części w razie potrzeby.

Gerektiğinde parçaları değiştirin.

2.

Otočte vzhůru nohama
Vend på hovedet
Obrócić
Ters çevirin

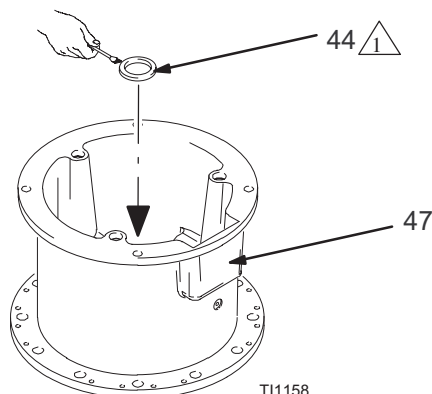


Údržba / Eftersyn / Serwis / Bakım



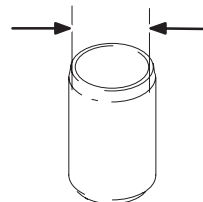
ZPĚTNÉ SESTAVENÍ / SAMLING PONOWNY MONTAŻ / TEKRAR MONTE ETME

3.



1,375" (35 mm) vnitřní průměr / Indvendig diameter på 1,375" (35 mm)
1,375" (35 mm) Wewnętrzna średnica / 1,375" (35mm) İç çap

NEBO
ELLER
ALBO
VEYA



Pokud bylo ložisko demontováno, namontujte nové (Graco č. dílu 189059). Horní okraj ložiska musí být v rovině osazení dutiny ucpávky. Namažte a nalisujte těsnění (44) do základny (47).

Hvis lejet blev udskiftet, skal det nye leje monteres (Graco delnr. 189059). Lejets øverste kant skal være på linje med pakningshulrummets ansats. Smør skrabepakningen (44), og tryk den på plads i bundpladen (47).

Jeżeli łożysko zostało wyjęte, zainstalować nowe (Graco nr części 189059). Górna krawędź łożyska musi zostać przepłukana ramieniem wgłębienia uszczelniającego. Nasmarować i wcisnąć uszczelnienie wycieraczki (44) do podstawy (47).

Eğer rulman söküldüyse yeni rulmanı (Graco parça no. 189059) yeniden takın. Rulmanın üst kenarı salmastra oyuk faturasıyla aynı seviyede olmalıdır. Sızdırmaz keçeyi gresleyin ve üzerine bastırarak (44) altlığa yerleştirin (47).

Vraťte těsnění (44) do základny (47).

Monter skrabepakningen (44) på ny i bundpladen (47).

Zainstalować ponownie uszczelnienie wycieraczek (44) na podstawie (47).

Sızdırmaz keçeyi (44) alt kısma yeniden yerleştirin (47).

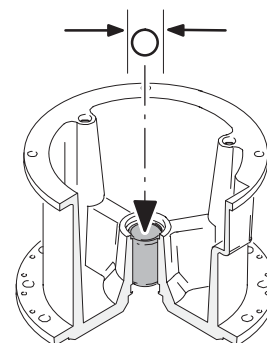
1,375" (35 mm) průměr / Diameter på 1,375" (35 mm)
1,375" (35 mm) średnica / 1,375" (35mm) çap

POZNÁMKA: Ložisko musí být na místě vymezeno pomocí ocelové kuličky průměru 1,375 palce (35 mm).

BEMÆRK: Lejet skal dimensioneres, mens det er monteret, ved hjælp af en stålkugle, der er 1,375" (35 mm) i diameter.

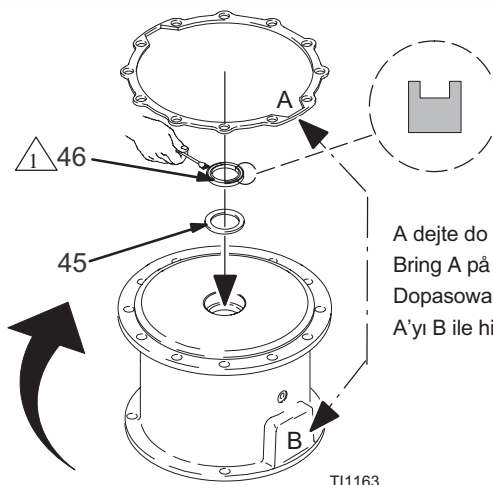
UWAGA: Łożysko musi zostać mierzone używając stalowej kulki o średnicy 1,375 in. (35 mm).

NOT: Rulman yerindeyken 1,375 in. (35 mm) çapında çelik bilye ile ölçülmelidir.



4.

Otočte do normální polohy
Vend til opretstående
Obrócić do góry
Yukarı çevirin



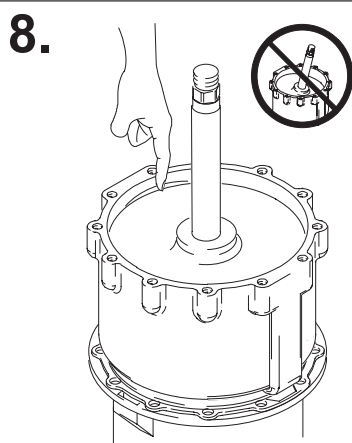
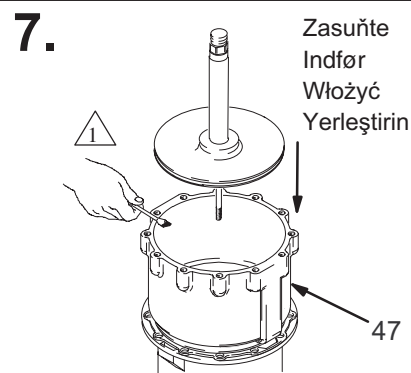
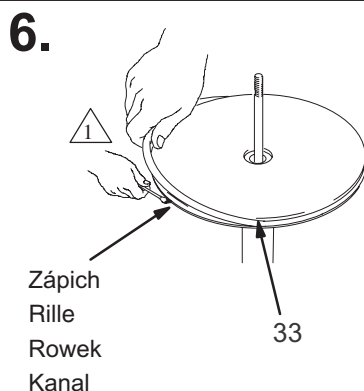
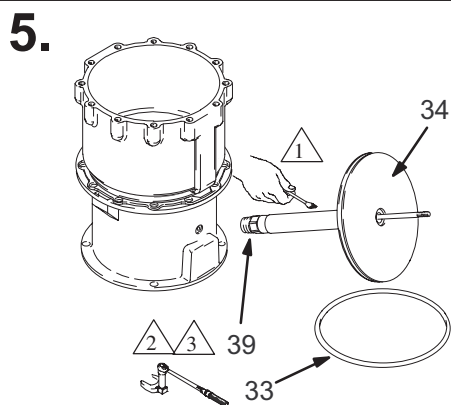
Břity míří nahoru
Læber vendende opad
Dziobki do góry
Dudaklar Yukarı Bakıyor

A dejte do zákrytu s B
Bring A på linje med B
Dopasować A względem B
A'yı B ile hizalandırın

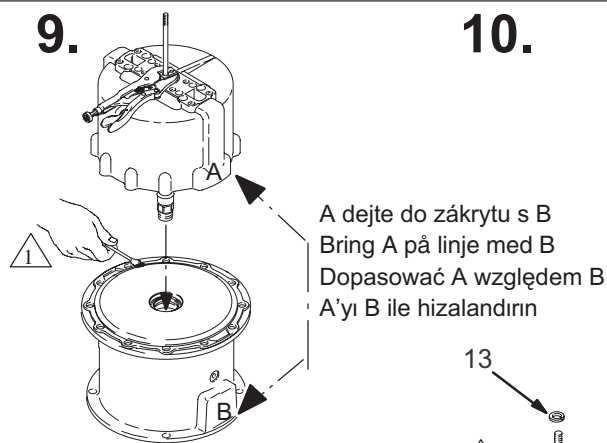
Údržba / Eftersyn / Serwis / Bakım



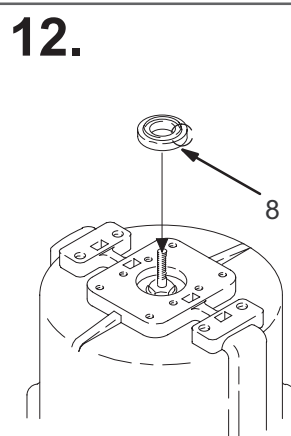
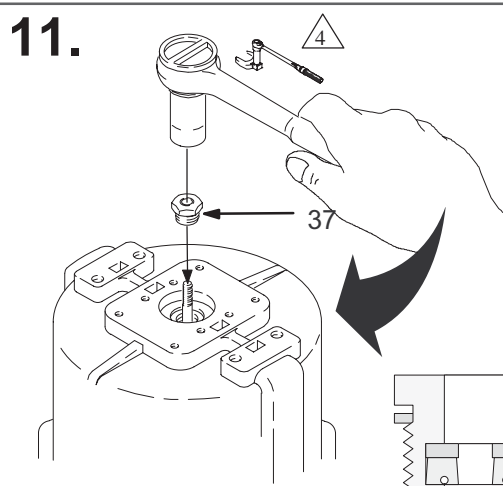
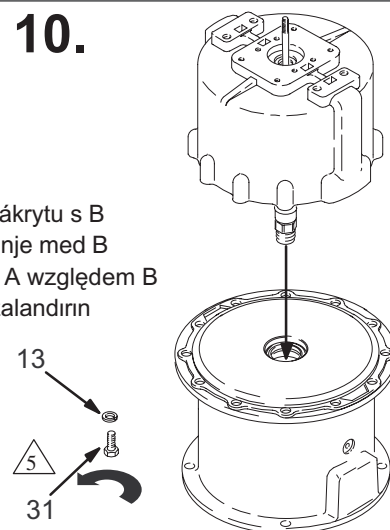
ZPĚTNÉ SESTAVENÍ / SAMLING
PONOWNY MONTAŻ / TEKRAR MONTE ETME



Vytlačení O-kroužku
O-ringsudtrækning
Wymowanie pierścieni
Halka conta çıkıntısı



Otočte sestavu. Vodící kolík do základny.
Vend bunden i vejret. Før ind i bundpladen.
Obrócić. Wprowadzić do bazy.
Donanımı ters çevirin. Altlığa döndürün.



Namontujte / Monter / Zainstalować / Monte edin

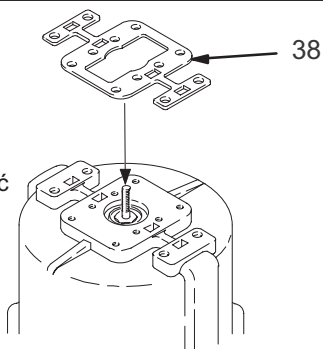
Údržba / Eftersyn / Serwis / Bakım



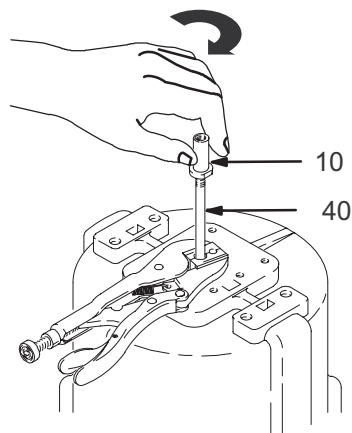
ZPĚTNÉ SESTAVENÍ / SAMLING
PONOWNY MONTAŻ / TEKRAR MONTE ETME

13.

Namontujte
Monter
Zainstalować
Monte edin

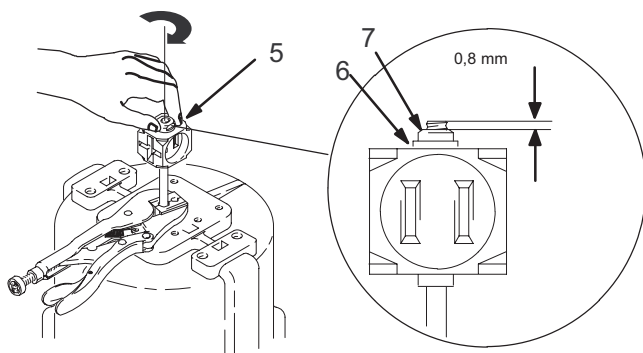


14.



Zašroubujte 10 rukou až na doraz.
Skrú 10 sã fast som muligt med fingrene.
Dokręć 10 tak daleko, jak jest to możliwe ręcznie.
10'u elle mümkün olduğunca içeri vidalayın.

15.

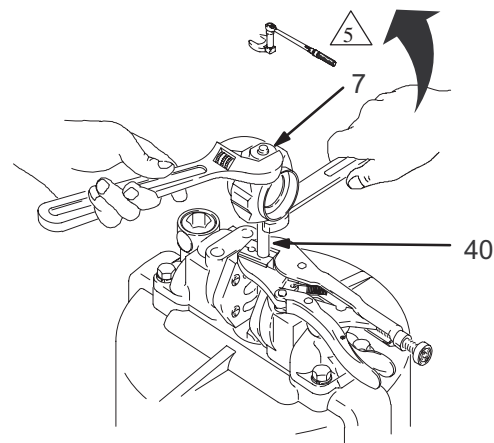


Nainstalujte 5 a 6. Nainstalujte 7 s vůlí 0,8 mm mezi horním okrajem 40 a horním okrajem 7.

Monter 5 og 6. Monter 7 med 0,8 mm frigang mellem toppen af 40 og toppen af 7.

Zainstalować 5 i 6. Zainstalować 7 do odstępu 0,8 mm pomiędzy górną 40 i górną częścią 7.

5 ve 6'yı yerleştirin. 40'in ve 7'nin tepeleri arasında 7'yi 0,8 mm açıklığa monte edin.



Přidrže 7 na místě. Dotáhněte 10.
Hold 7 fast. Tilspænd 10.
Przytrzymać 7. Dokręć 10.
7'yi sabit tutun. 10'u torklayın.

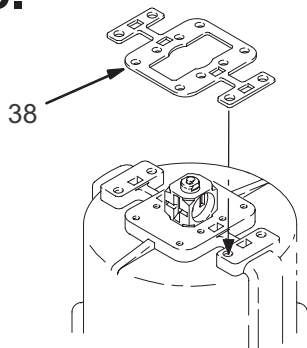
T11180

Údržba / Eftersyn / Serwis / Bakım

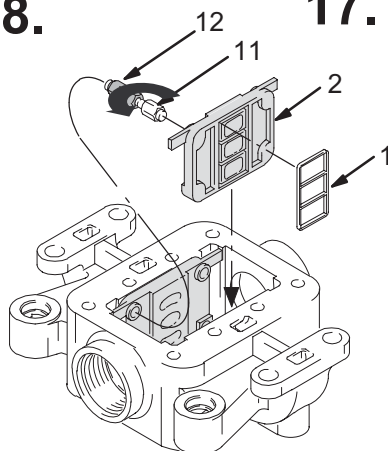


ZPĚTNÉ SESTAVENÍ / SAMLING
PONOWNY MONTAŻ / TEKRAR MONTE ETME

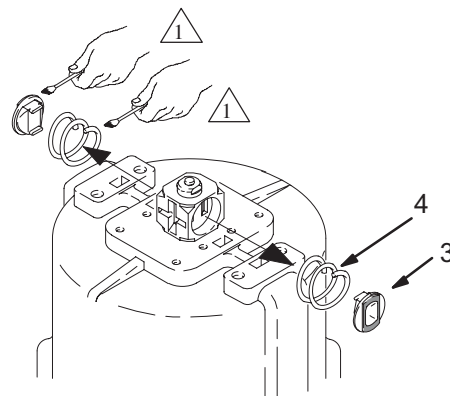
16.



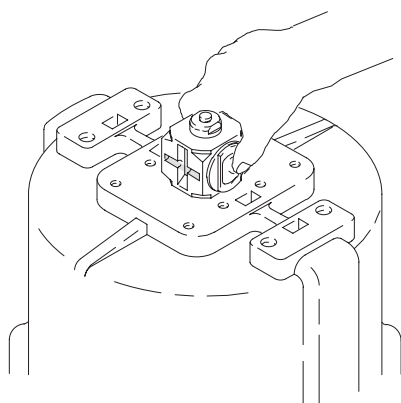
18.



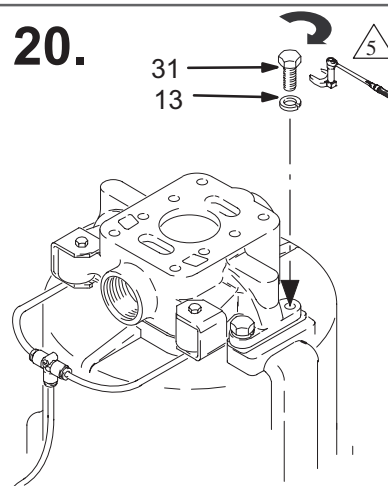
17.



19.

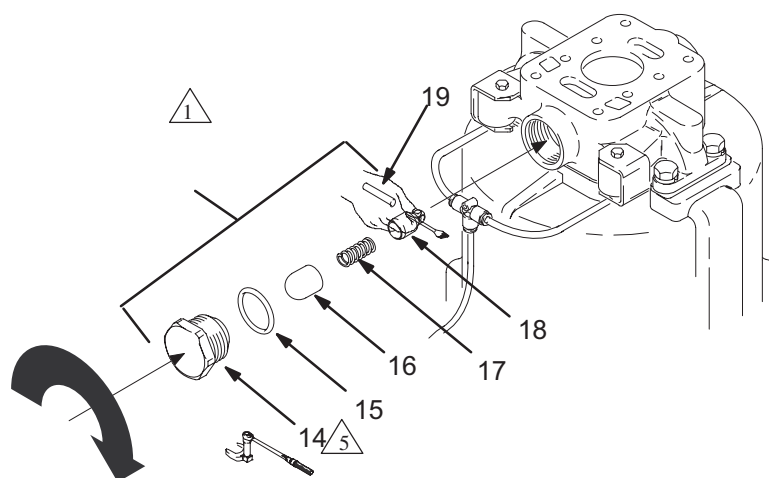


20.



Montáž / Monter / Zainstalować / Yerleştirin

21.



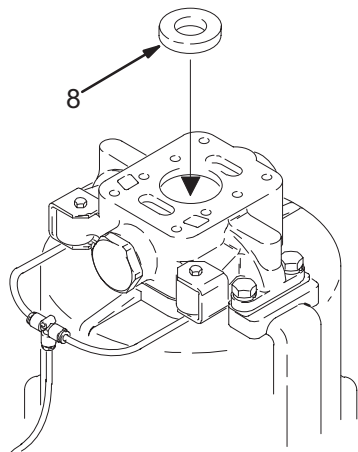
Montáž / Monter / Zainstalować / Yerleştirin

Údržba / Eftersyn / Serwis / Bakım

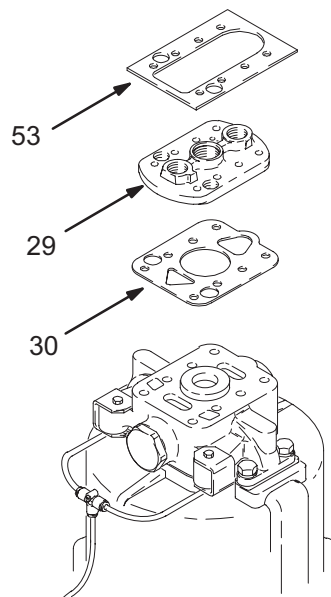


ZPĚTNÉ SESTAVENÍ / SAMLING
PONOWNY MONTAŻ / TEKRAR MONTE ETME

22.

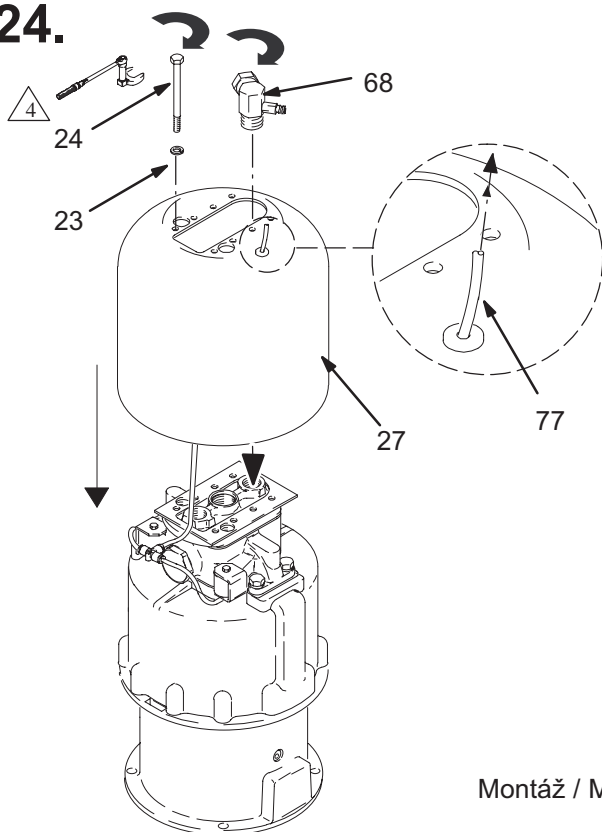


23.

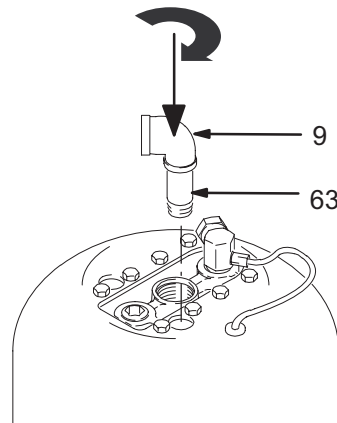


Montáž / Monter / Zainstalować / Yerleştiren

24.



25.



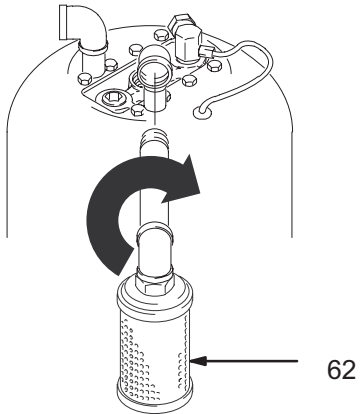
Montáž / Monter / Zainstalować / Yerleştiren

Údržba / Eftersyn / Serwis / Bakım

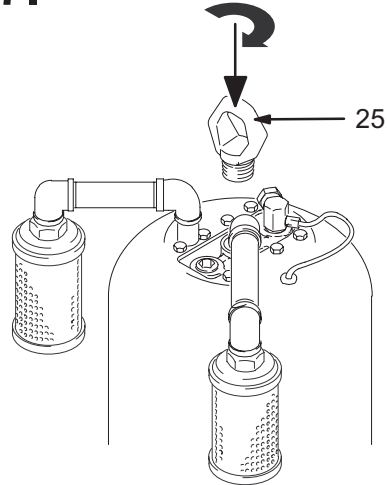


ZPĚTNÉ SESTAVENÍ / SAMLING
PONOWNY MONTAŻ / TEKRAR MONTE ETME

26.



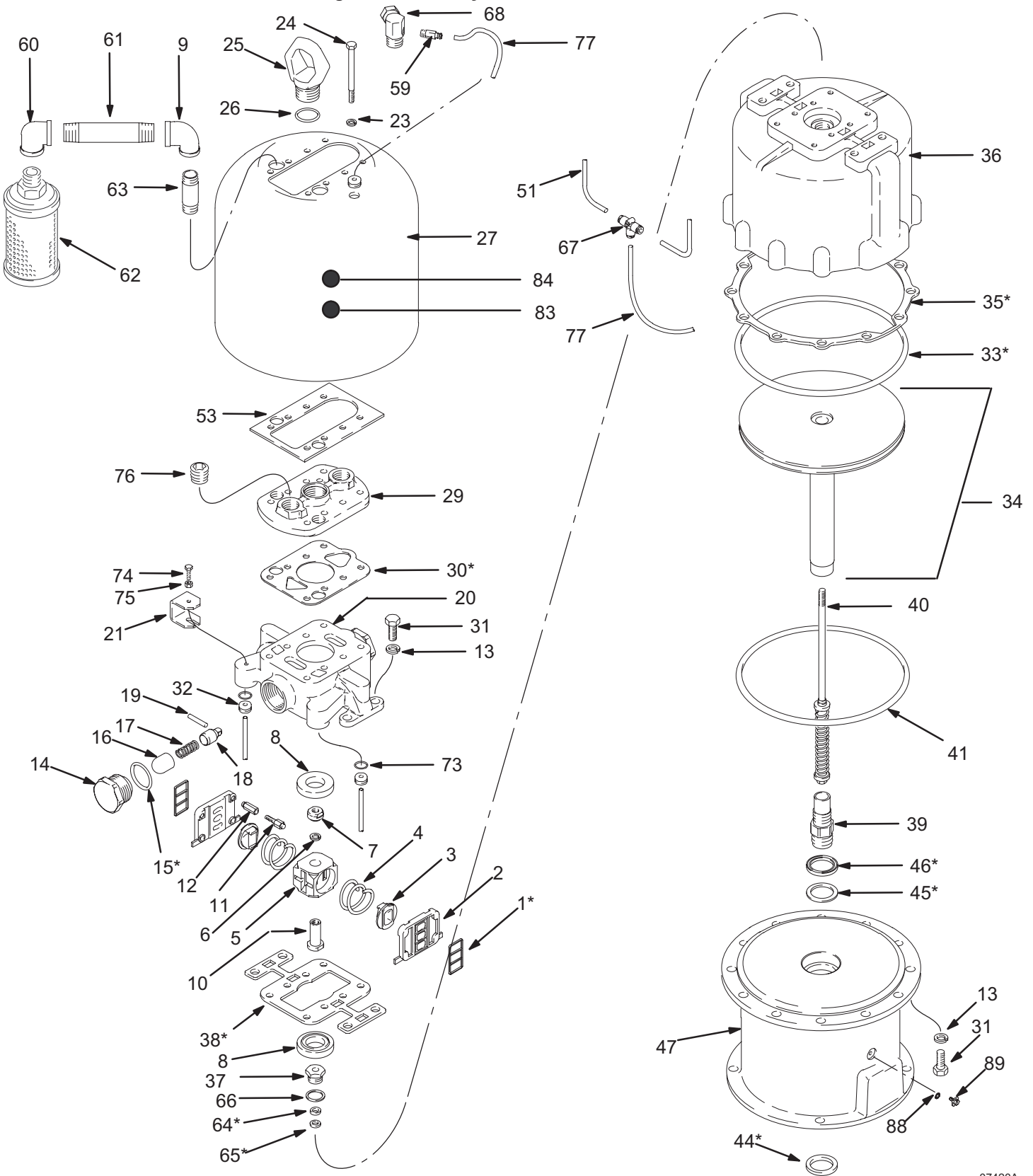
27.



Montáž
Monter
Zainstalować
Yerleřtirin

Díly / Dele / Części / Parçalar

Model 245112, Série A. Standardní King Motor omezené namrzání
 Model 245112, serie A. King standardmotor, Reduced Icing
 Model 245112, Seria A. Standardowy silnik King zredukowane oblodzenie
 Model 245112, A Serisi. Standart King Motor Azaltılmış Buzlanma



07420A

Díly / Dele / Części / Parçalar

Model 245112, Série A. Standardní King Motor omezené namrzání

Model 245112, serie A. King standardmotor, Reduced Icing

Model 245112, Seria A. Standardowy silnik King zredukowane oblodzenie

Model 245112, A Serisi. Standart King Motor Azaltılmış Buzlanma

Ref. No.	Part No.	Description	Qty.	Ref. No.	Part No.	Description	Qty.
1*	168184	PLATE, seal	2	35*	168189	GASKET, cyl motor	1
2	176536	PLATE, air valve	2	36	181297	CYLINDER, motor, air	1
3	176518	VALVE, director	2	37	215933	SLEEVE, bearing	1
4	176543	SPRING, compression	2	38*	176575	GASKET	1
5	176519	HOUSING, valve director	1	39	176564	STUD, rod, piston	1
6	105319	WASHER, lock, spring 10 mm	1	40	218597	ROD, trip, Bulldog QAM	1
7	176569	NUT, trip rod	1	41	102737	O-RING, packing	1
8	176549	VALVE, bumper	2	44*	161569	SEAL, wiper, felt	1
9	112885	ELBOW, reducing 1" nptf x 1/5 nptf	2	45*	161563	PACKING, backup	1
10	176568	BUSHING, trip rod	1	46*	161562	PACKING, vee	1
11	176550	SCREW, adjusting	4	47	245115	BASE, motor, air	1
12	176548	NUT, adjusting	4	51	190009	TUBE	2
13	100018	WASHER, lock spring 1/2"	4	53	112740	GASKET	1
14	178428	RETAINER, toggle	2	59	116691	FITTING, connector, tube	1
15*	105318	O-RING, packing	2	60	116642	FITTING, elbow, 90°, pipe	2
16	178427	HOUSING, guide	2	61	116647	FITTING, nipple, pipe, 1 npt	2
17	178429	HOUSING, spring	2	62	198311	MUFFLER, reduced icing	2
18	178426	RING, lift	1	63	116662	FITTING, nipple, pipe, 1/2 npt	2
19	105321	DOWEL, pin	2	64*	161559	WASHER, backup	1
20	181322	MANIFOLD, air	1	65*	161560	PACKING, vee	1
21	112735	BRACKET	2	66	150647	GASKET, metallic	1
23	104572	WASHER, lock spring, 8 mm	8	67	112739	TEE, union	1
24	105322	SCREW, cap, M8 x 22 mm	8	68	189986	UNION, angle, adapter	1
25	176537	RING, lift	1	73	109018	O-RING, packing	2
26	166221	O-RING, packing	1	74	112117	SCREW, hex hd M6 x 16 mm	2
27	112736	SHIELD, motor, air	1	75	105912	NUT, machine, hex, M6 x 10	2
29	189985	CAP, manifold, air	1	76	102726	PLUG, pipes, headless, 3/4" npt	1
30*	112741	GASKET	1	77	190010	TUBE	1
31	105324	SCREW, cap hex M12 x 30 mm	16	83Δ	290331	LABEL, warning	1
32	112738	GROMMET	3	84Δ	189991	LABEL, warning	1
33*	102727	O-RING, packing	1	88	116343	SCREW, ground	1
34	245114	SHAFT, piston; 7 bar	1	89	111307	WASHER, lock	1

* Tyto součástky jsou též součástí Sady pro opravu 207730, kterou je možno zakoupit zvlášť.

* Disse dele er indeholdt i reparationssæt 207730, som kan købes særskilt.

* Te części są również składnikami zestawu naprawczego 207730, który można nabyć oddzielnie.

* Bu parçalar ayrıca satın alınabilen 207730 onarım kitinde mevcuttur.

Δ Náhradní tabulky Nebezpečí a Varování, štítky a karty jsou k dispozici zdarma.

Δ Ekstra fare- og advarselsmærkater, -skilte og -kort fås uden beregning.

Δ Zapasowe etykiety i karty Niebezpieczeństwo i Ostrzeżenie dostępne są za darmo.

Δ Tehlike ve Uyarı etiketleri, pusula ve kartları ücretsiz olarak mevcuttur.

K náhradě používejte jedině původní náhradní díly Graco.

Anvend altid originale dele fra Graco.

Zawsze używać wyłącznie oryginalnych części zamiennych firmy Graco.

Daima orijinal Graco parçaları kullanın.

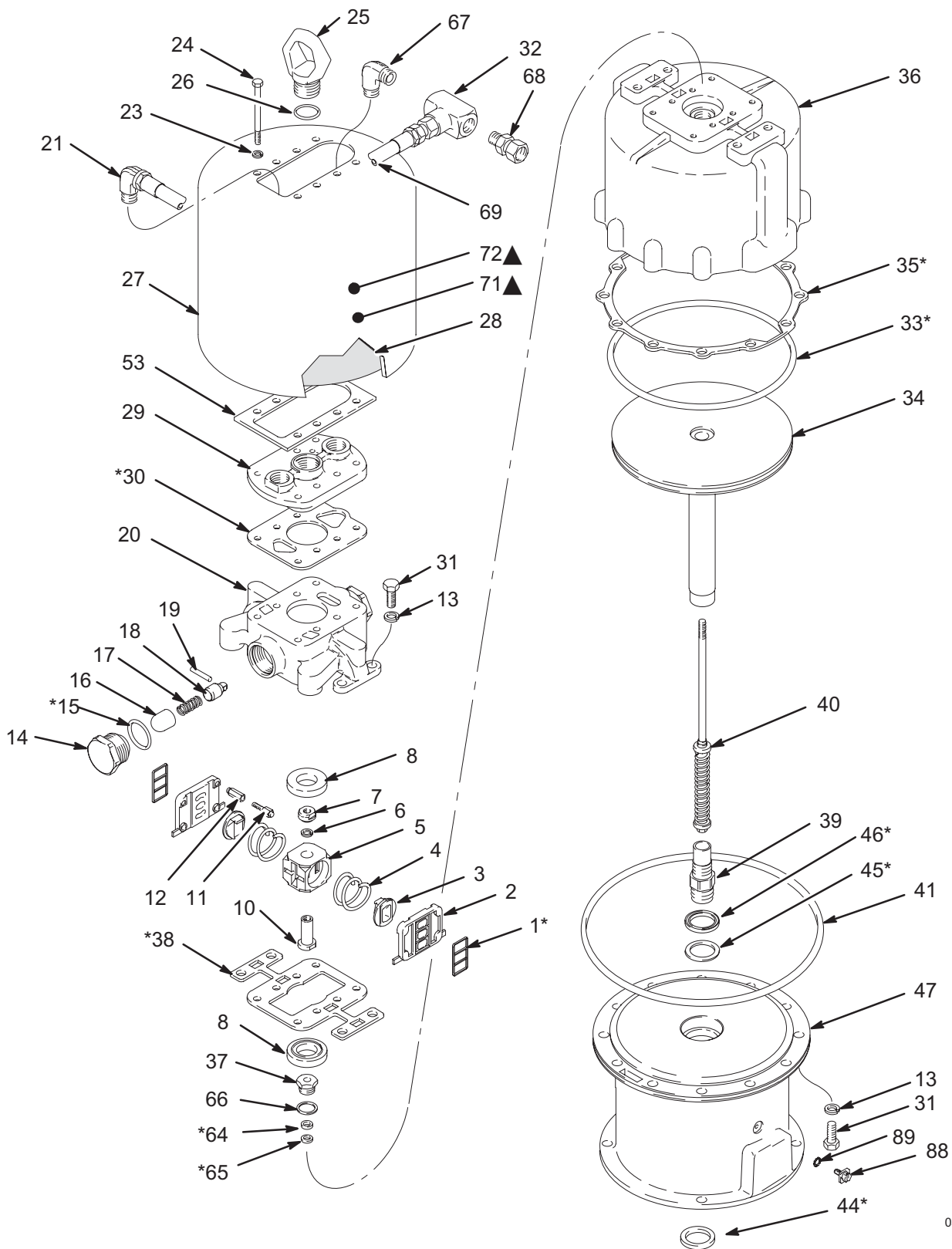
Díly / Dele / Części / Parçalar

Model 220106, Série B. Standardní tichý vzduchový motor

Model 220106, serie B. Støjsvag standardluftmotor

Model 220106, Seria B. Standardowy cichy silnik powietrzny

Model 220106, B Serisi. Standart Sessiz Hava Motoru



03696A

Díly / Dele / Części / Parçalar

Model 220106, Série B. Standardní tichý vzduchový motor

Model 220106, serie B. Støjsvag standardluftmotor

Model 220106, Seria B. Standardowy cichy silnik powietrzny

Model 220106, B Serisi. Standart Sessiz Hava Motoru

Ref No.	Part No.	Description	Qty	Ref No.	Part No.	Description	Qty
1*	168184	SEAL, plate	2	32	166466	TEE, pipe; 3/4 npt(f)	1
2	176536	PLATE, valve	2	33*	102727	O-RING; nitrile rubber	1
3✓	176518	VALVE, director	2	34	245114	PISTON ASSEMBLY	1
4	176543	SPRING, compression	2	35*	168189	GASKET; buna-N/cellulose	1
5✓	176519	HOUSING, air valve	1	36	181297	CYLINDER	1
6	105319	LOCKWASHER; 10 mm	1	37✓	215933	BEARING, trip rod	1
7	176569	NUT, trip rod	1	38*	176575	GASKET; cellulose fibre	1
8✓	176549	PAD, rubber	2	39	176564	STUD, connecting rod	1
10	176568	HUB, valve housing	1	40✓	218597	TRIP ROD ASSY	1
11	176550	SCREW, adjusting	4	41✓	102737	O-RING; buna-N	1
12	176548	NUT, adjusting	4	44*	161569	SEAL, wiper	1
13	100018	LOCKWASHER	4	45*	161563	WASHER, backup	1
14	178428	RETAINER, toggle	2	46*	161562	V-PACKING; nitrile rubber	1
15*✓	105318	O-RING; nitrile rubber	2	47	245115	AIR MOTOR BASE ASSY	1
16✓	178427	GUIDE, housing	2	53✓	177081	GASKET; neoprene	1
17✓	178429	SPRING, compression	2	64*	161559	WASHER, backup	1
18✓	178426	HOUSING, spring	2	65*	161560	V-PACKING; polyurethane	1
19✓	105321	PIN, dowel	2	66✓	150647	GASKET; copper	1
20	181322	MANIFOLD, air	1	67	108307	ELBOW, pipe, 90°; 3/4 npt(mbe)	1
21	100549	ELBOW, pipe, 90° street; 3/4 npt (m x f)	1	68	157785	UNION, swivel; 3/4 nps(f) swivel x 3/4 npt(m)	2
23	104572	LOCKWASHER; 8 mm	8	69	214953	HOSE, air; buna-N; 3/4" ID; cpld 3/4 npt(mbe); 381 mm	1
24	105322	CAPSCREW, hex hd; M8 x 1.5 x 100	8	71▲	290331	LABEL, warning; English	1
25	176537	RING, lift	1	72▲	189991	LABEL, warning	1
26✓	166221	O-RING; nitrile rubber	1	88	116343	CLAMP, grounding	1
27	181276	SHIELD	1	89	111307	WASHER, tab	1
28	181308	INSULATION	2				
29	181321	CAP, manifold	1				
30*	181323	GASKET; cellulose fibre	1				
31	105324	CAPSCREW, hex hd; M12 x 1,75 x 30	16				

* . Tyto součástky jsou též součástí Sady pro opravu 207730, kterou je možno zakoupit zvlášť.

* . Disse dele er indeholdt i reparationssæt 207730, som kan købes særskilt.

* . Te części są również składnikami zestawu naprawczego 207730, który można nabyć oddzielnie.

* . Bu parçalar ayrıca satın alınabilen 207730 nolu Pompa Onarım Kitinde bulunmaktadır.

✓ Tyto náhradní díly držte skladem, abyste zkrátili prostoje.

✓ Disse dele bør være til rådighed for at nedsætte nedetiden.

✓ Trzymać części zamienne w pobliżu, aby ograniczyć czas przestoju.

✓ Duruş zamanını azaltmak için bu yedek parçaları bulundurun.

▲ Náhradní tabulky Nebezpečí a Varování, štítky a karty jsou k dispozici zdarma. Štítek 290331 je k dispozici i v níže uvedených jazycích:

Němčina (č. dílu 290396);

Francouzština (č. dílu 290397);

Španělština (č. dílu 290398).

▲ Ekstra fare- og advarselsmærkater, -skilte og -kort fås uden beregning. Mærkaten 290331 findes på følgende sprog:

Tysk (delnr. 290396);

Fransk (delnr. 290397);

Spansk (delnr. 290398).

▲ Zapasowe etykiety i karty Niebezpieczeństwo i Ostrzeżenie dostępne są za darmo. Etykieta 290331 jest dostępna również w następujących językach:

Niemiecki (Część nr 290396);

French (Część nr 290397);

Spanish (Część nr 290398).

▲ Tehlike ve Uyarı etiketleri, pusula ve kartları ücretsiz olarak mevcuttur. 290331 etiketi aynı zamanda aşağıdaki dillerde de mevcuttur:

Almanca (Parça No. 290396);

Fransızca (Parça No. 290397);

İspanyolca (Parça No. 290398).

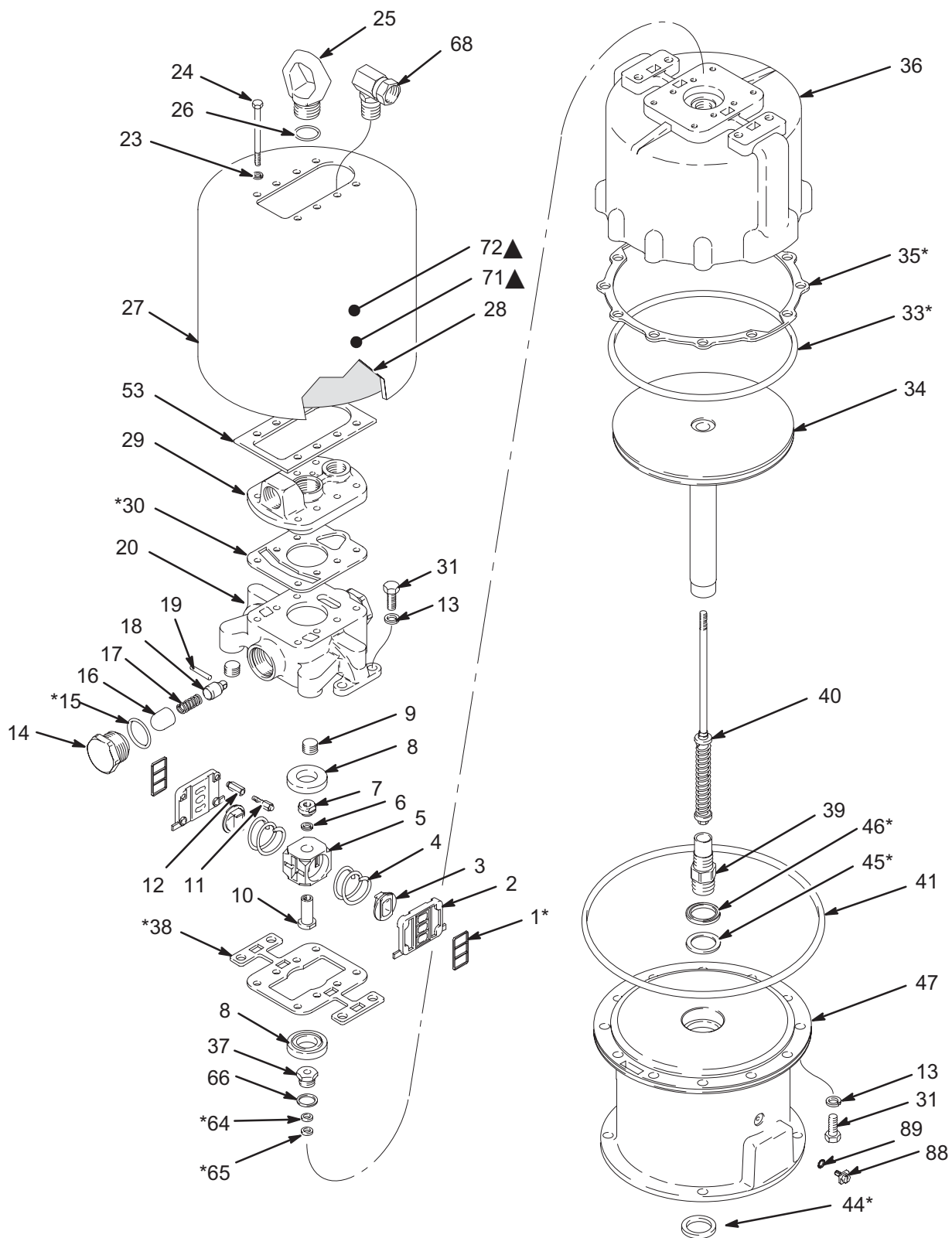
Díly / Dele / Części / Parçalar

Model 235525, Série C. Tichý vzduchový motor (vzdálený výfuk)

Model 235525, serie C. Støjsvag luftmotor (bortledt udstødning)

Model 235525, Seria C. Cichy silnik powietrzny (Zdalny wydech)

Model 235525, C Serisi. Sessiz Hava Motoru (Uzak Egzoz)



03698A

Díly / Dele / Części / Parçalar

Model 235525, Série C. Tichý vzduchový motor (vzdálený výfuk)

Model 235525, serie C. Støjsvag luftmotor (bortledt udstødning)

Model 235525, Seria C. Cichy silnik powietrzny (Zdalny wydech)

Model 235525, C Serisi. Sessiz Hava Motoru (Uzak Egzoz)

Ref No.	Part No.	Description	Qty	Ref No.	Part No.	Description	Qty
1*	168184	SEAL, plate	2	37✓	215933	BEARING, trip rod	1
2	176536	PLATE, valve	2	38*	176575	GASKET; cellulose fibre	1
3✓	176518	VALVE, director	2	39	176564	STUD, connecting rod	1
4	176543	SPRING, compression	2	40✓	218597	TRIP ROD ASSY	1
5✓	176519	HOUSING, air valve	1	41✓	102737	O-RING; buna-N	1
6	105319	LOCKWASHER; 10 mm	1	43	102725	PLUG, pipe	1
7	176569	NUT, trip rod	1	44*	161569	SEAL, wiper	1
8✓	176549	PAD, rubber	2	45*	161563	WASHER, backup	1
9	100361	PLUG, pipe	2	46*	161562	V-PACKING; nitrile rubber	1
10	176568	HUB, valve housing	1	47	245115	AIR MOTOR BASE ASSY	1
11	176550	SCREW, adjusting	4	53✓	177081	GASKET; neoprene	1
12	176548	NUT, adjusting	4	64*	161559	WASHER, backup	1
13	100018	LOCKWASHER	4	65*	161560	V-PACKING; polyurethane	1
14	178428	RETAINER, toggle	2	66✓	150647	GASKET; copper	1
15*✓	105318	O-RING; nitrile rubber	2	68	207648	ADAPTER, swivel; 3/4 npt(m) x 3/4 npsm(f)	1
16✓	178427	GUIDE, housing	2	71▲	290331	LABEL, warning; English	1
17✓	178429	SPRING, compression	2	72▲	189991	LABEL, warning	1
18✓	178426	HOUSING, spring	2	88	116343	CLAMP, grounding	1
19✓	105321	PIN, dowel	2	89	111307	WASHER, tab	1
20	176540	MANIFOLD, air	1				
23	104572	LOCKWASHER; 8 mm	8				
24	105322	CAPSCREW, hex hd; M8 x 1,5 x 100	8				
25	176537	RING, lift	1				
26✓	166221	O-RING; nitrile rubber	1				
27	181276	SHIELD	1				
28	181308	INSULATION	2				
29	176539	CAP, manifold	1				
30*	176580	GASKET; cellulose fibre	1				
31	105324	CAPSCREW, hex hd; M12 x 1,75 x 30	16				
33*	102727	O-RING; nitrile rubber	1				
34	245114	PISTON ASSEMBLY	1				
35*	168189	GASKET; buna-N/cellulose	1				
36	181297	CYLINDER	1				

* Tyto součástky jsou též součástí Sady pro opravu 27730, kterou je možno zakoupit zvlášť.

* Disse dele er indeholdt i reparationssæt 27730, som kan købes særskilt.

* Te części są również składnikami zestawu naprawczego 27730, który można nabyć oddzielnie.

* Bu parçalar ayrıca satın alınabilen 27730 Pompa Onarım Kitinde bulunmaktadır.

✓ Tyto náhradní díly držte skladem, abyste zkrátili prostoje.

✓ Disse dele bør være til rådighed for at nedsætte nedetiden.

✓ Trzymać części zamienne w pobliżu, aby ograniczyć czas przestoju.

✓ Duruş zamanını azaltmak için bu yedek parçaları bulundurun.

▲ Náhradní tabulky Nebezpečí a Varování, štítky a karty jsou k dispozici zdarma. Štítek 290331 je k dispozici i v níže uvedených jazycích:
Němčina (č. dílu 290396);
Francouzština (č. dílu 290397);
Španělština (č. dílu 290398).

▲ Ekstra fare- og advarselsmærkater, -skilte og -kort fås uden beregning. Mærkaten 290331 findes på følgende sprog:
Tysk (delnr. 290396);
Fransk (delnr. 290397);
Spansk (delnr. 290398).

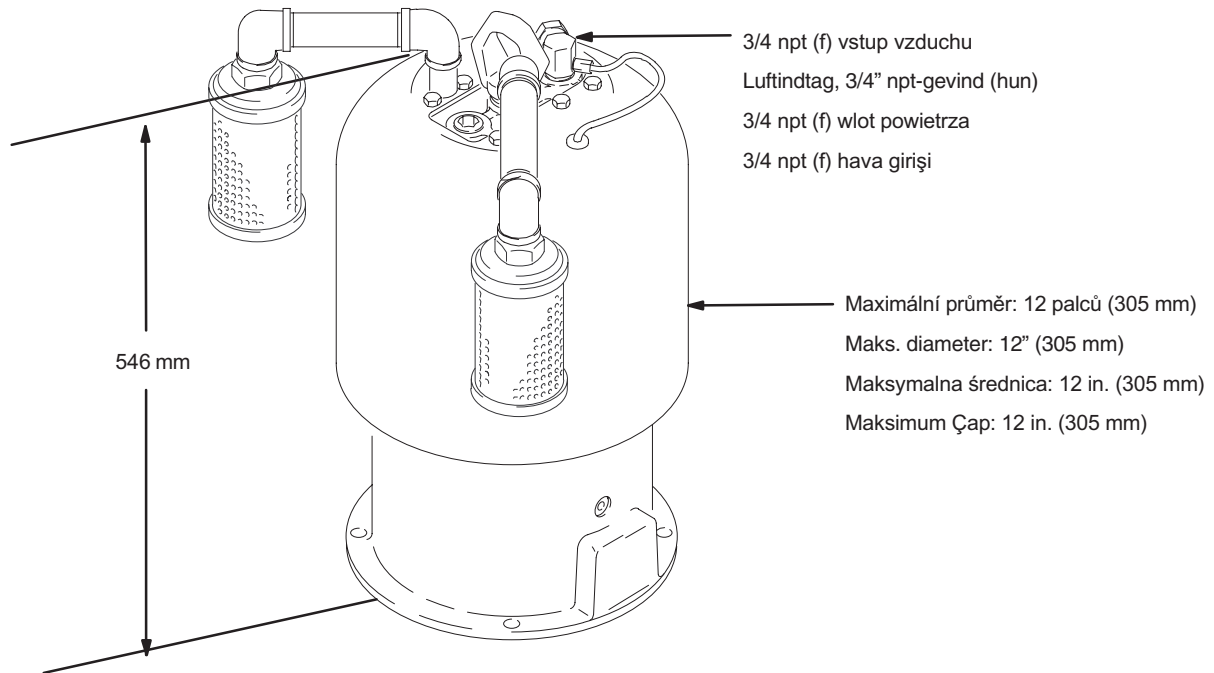
▲ Zapasowe etykiety i karty Niebezpieczeństwo i Ostrzeżenie dostępne są za darmo. Etykieta 290331 jest dostępna również w następujących językach:
Niemiecki (Część nr 290396);
French (Część nr 290397);
Spanish (Część nr 290398).

▲ Tehlike ve Uyarı etiketleri, pusula ve kartları ücretsiz olarak mevcuttur. 290331 etiketi aynı zamanda aşağıdaki dillerde de mevcuttur:
Almanca (Parça No. 290396);
Fransızca (Parça No. 290397);
İspanyolca (Parça No. 290398).

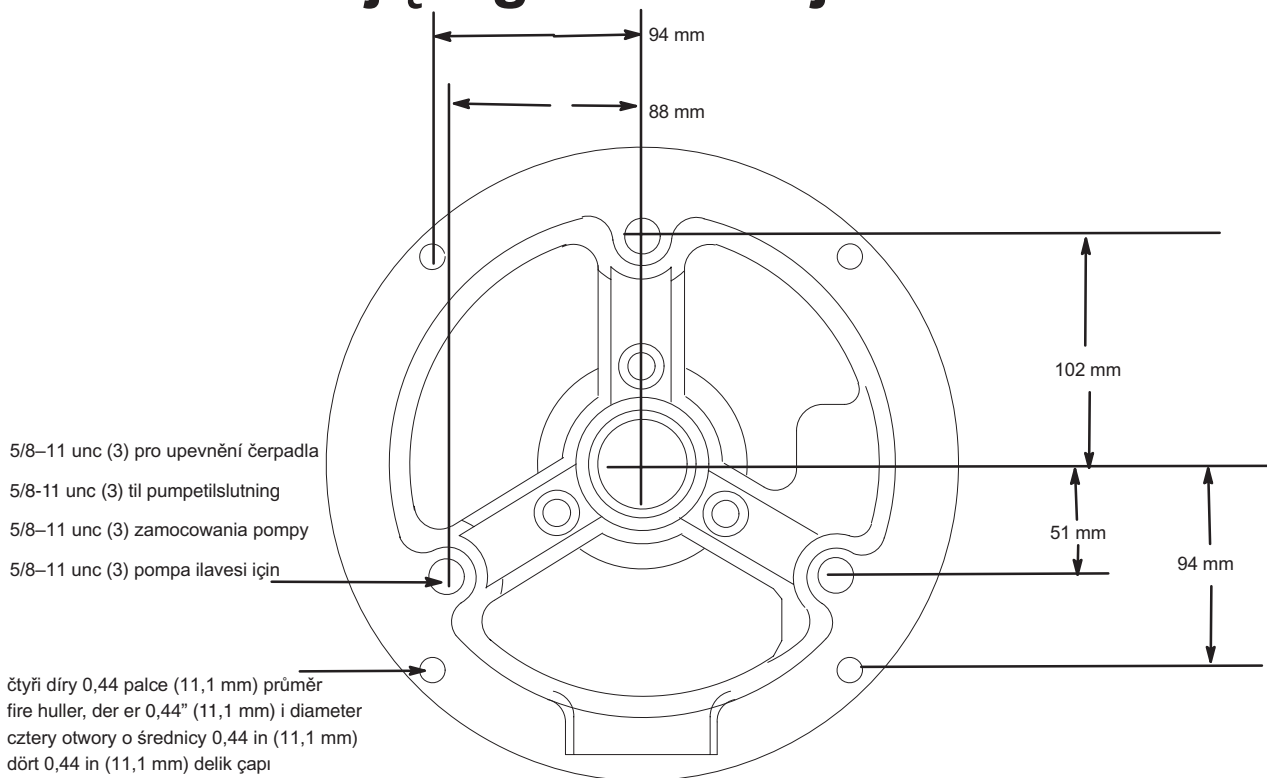
Technická data / Tekniske data Dane techniczne / Teknik Bilgiler

Kategorie	Údaje
Maximální vstupní tlak	0,7 MPa (7,0 bar)
Efektivní plocha pístu	506 cm ²
Průměr pístu	10 palců (255 mm)
Zdvih	121 mm
Vzduchové ventily	Deska SST; kluzný acetalový kroužek
Skříň ventilu	Vyvážený, proti sobě stojící těsnění a aretační válečky
Těsnění a ucpávky	Nitrilová guma
Doporučená maximální rychlost	50 cyklů za minutu
Hmotnost	34 kg
Přívod vzduchu	3/4 npsm (f)
Kategori	Data
Maksimalt indgående lufttryk	0,7 MPa (7,0 bar)
Effektivt stempelareal	506 cm ²
Stempeldiameter	10" (255 mm)
Slaglængde	121 mm
Luftventiler	Plade i rustfrit stål; glidering i acetal
Ventilhus	Afbalancerede, modstående pakninger og låseruller
Forseglinger og pakninger	Nitrilgummi
Anbefalet tophastighed	50 slag/min.
Vægt	34 kg
Luftindtag	3/4" npsm-gevind (hun)
Kategoria	Dane
Maksymalne ciśnienie robocze dla powietrza podawanego z zewnątrz	0,7 MPa (7,0 bar)
Skuteczny obszar tłoka	506 cm ²
Średnica tłoka	10 in. (255 mm)
Długość suwu	121 mm
Zawory powietrzne	Płyta SST; przesuwany pierścień acetalowy
Ośłona zaworu	Zbalansowane, odwrotne uszczelki i zapadkowe wałki
Uszczelnienie	Kauczuk nitylowy
Zalecana maksymalna prędkość	50 cykli na minutę
Waga	34 kg
Otwór wlotowy powietrza	3/4 npsm (f)
Kategori	Veri
Maksimum giriş basıncı	0,7 MPa (7,0 bar)
Etkin piston alanı	506 cm ²
Piston çapı	10 in. (255 mm)
Strok uzunluğu	121 mm
Hava valfleri	SST plakası; kayan asetale halkası
Valf Muhafazası	Balanslı, karşılıklı keçeler ve kenet masuralar
Keçeler ve salmastralar	Nitril lastiği
Tavsiye edilen maksimum hız	dakikada 50 devir
Ağırlık	34 kg
Hava Girişi	3/4 npsm (f)

Rozměry / Mål / Wymiary / Ölçüler



Provedení upevňovací díry / Placering af monteringshuller / Układ otworu mocującego / Montaj Delik Planı



Standardní záruka Graco

Gracos standardgaranti

Standardowa gwarancja Graco

Graco Standart Garantisi

Graco warrants all equipment referenced in this document which is manufactured by Graco and bearing its name to be free from defects in material and workmanship on the date of sale to the original purchaser for use. With the exception of any special, extended, or limited warranty published by Graco, Graco will, for a period of twelve months from the date of sale, repair or replace any part of the equipment determined by Graco to be defective. This warranty applies only when the equipment is installed, operated and maintained in accordance with Graco's written recommendations.

This warranty does not cover, and Graco shall not be liable for general wear and tear, or any malfunction, damage or wear caused by faulty installation, misapplication, abrasion, corrosion, inadequate or improper maintenance, negligence, accident, tampering, or substitution of non-Graco component parts. Nor shall Graco be liable for malfunction, damage or wear caused by the incompatibility of Graco equipment with structures, accessories, equipment or materials not supplied by Graco, or the improper design, manufacture, installation, operation or maintenance of structures, accessories, equipment or materials not supplied by Graco.

This warranty is conditioned upon the prepaid return of the equipment claimed to be defective to an authorized Graco distributor for verification of the claimed defect. If the claimed defect is verified, Graco will repair or replace free of charge any defective parts. The equipment will be returned to the original purchaser transportation prepaid. If inspection of the equipment does not disclose any defect in material or workmanship, repairs will be made at a reasonable charge, which charges may include the costs of parts, labor, and transportation.

THIS WARRANTY IS EXCLUSIVE, AND IS IN LIEU OF ANY OTHER WARRANTIES, EXPRESS OR IMPLIED, INCLUDING BUT NOT LIMITED TO WARRANTY OF MERCHANTABILITY OR WARRANTY OF FITNESS FOR A PARTICULAR PURPOSE.

Graco's sole obligation and buyer's sole remedy for any breach of warranty shall be as set forth above. The buyer agrees that no other remedy (including, but not limited to, incidental or consequential damages for lost profits, lost sales, injury to person or property, or any other incidental or consequential loss) shall be available. Any action for breach of warranty must be brought within two (2) years of the date of sale.

GRACO MAKES NO WARRANTY, AND DISCLAIMS ALL IMPLIED WARRANTIES OF MERCHANTABILITY AND FITNESS FOR A PARTICULAR PURPOSE, IN CONNECTION WITH ACCESSORIES, EQUIPMENT, MATERIALS OR COMPONENTS SOLD BUT NOT MANUFACTURED BY GRACO. These items sold, but not manufactured by Graco (such as electric motors, switches, hose, etc.), are subject to the warranty, if any, of their manufacturer. Graco will provide purchaser with reasonable assistance in making any claim for breach of these warranties.

In no event will Graco be liable for indirect, incidental, special or consequential damages resulting from Graco supplying equipment hereunder, or the furnishing, performance, or use of any products or other goods sold hereto, whether due to a breach of contract, breach of warranty, the negligence of Graco, or otherwise.

Veškeré textové a obrazové údaje v tomto dokumentu odpovídají stavu produktu při odevzdání návodu do tisku. Graco si vyhrazuje právo kdykoli provádět změny bez předchozího upozornění.

Dette dokument – såvel tekst som illustrationer – afspejler de senest tilgængelige produktoplysninger på tidspunktet for offentliggørelsen heraf. Graco forbeholder sig ret til at foretage ændringer uden forudgående varsel.

Wszystkie dane, podane w niniejszym dokumencie w formie pisemnej lub graficznej odzwierciedlają informacje aktualne w momencie oddawania go do druku. Graco zastrzega sobie prawo do wprowadzania zmian bez uprzedzenia.

Bu belgede yer alan tüm yazılı ve görsel veriler baskı sırasında mevcut en son ürün bilgilerini yansıtmaktadır. Graco herhangi bir anda önceden haber vermeden değişiklik yapma hakkını elinde tutar.

Prodejní zastoupení: Minneapolis

Salgskontor: Minneapolis

Dział sprzedaży: Minneapolis

Satış Ofisleri: Minneapolis, Detroit

Zahraniční pobočky: Belgie, Korea, Hong Kong, Japonsko

Internationale kontorer: Belgien, Korea, Hong Kong og Japan

Przedstawicielstwa zagraniczne: Belgia, Korea, Hong Kong, Japonia

Uluslararası Ofisler: Belçika, Kore, Hong Kong, Japonya

**GRACO N.V.; Industrieterrein — Oude Bunders;
Slakweidestraat 31, 3630 Maasmechelen, Belgium**

Tel.: 32 89 770 700 – Fax: 32 89 770 777

VYTIŠTĚNO V BELGII 309348 11/2001, 07/2004

TRYKT I BELGIEN 309348 11/2001, 07/2004

WYDRUKOWANO W BELGII 309348 11/2001, 07/2004

BELÇİKA'DA BASILMIŞTIR 309348 11/2001, 07/2004