

Modele Contractor: 288420, 288421, 288425, 288475, 288477, 288478, 826085, 288009, 262114, 17C926

Modele FTx: 288427, 288428, 288429, 288430, 288431, 288436, 288438, 288477, 288478, 826086, 288008, 262116, 826256, 20A479, 826282

312280N  
PL

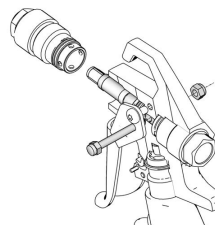
### Urządzenie do nakładania farb i powłok budowlanych.

Maksymalne ciśnienie robocze: 248 barów, 24,8 MPa (3600 psi)

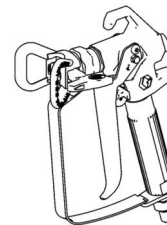


#### ISTOTNE INSTRUKCJE DOTYCZĄCE BEZPIECZEŃSTWA.

Należy zapoznać się ze wszystkimi ostrzeżeniami i wskazówkami podanymi w niniejszej instrukcji. Zalecenia dotyczące odciążania, zalewania i natryskiwania znajdują się w instrukcji urządzenia do malowania natryskowego. Należy zachować wszystkie instrukcje.



ti8501b



ti8522b

Poniższe ostrzeżenia dotyczą instalacji, użytkowania, uziemiania, konserwacji i napraw niniejszego urządzenia. Znak wykrzyknika oznacza ostrzeżenie ogólne, natomiast symbol niebezpieczeństwa oznacza występowanie ryzyka przy wykonywaniu konkretnej czynności. Należy wrócić do tych ostrzeżeń. W niniejszej instrukcji obsługi można znaleźć ponadto dodatkowe ostrzeżenia w odniesieniu do określonych produktów.

## ⚠ OSTRZEŻENIE



#### NIEBEZPIECZEŃSTWO WTRYSKU PODSKÓRNEGO

Ciecz wypływająca pod wysokim ciśnieniem z pistoletu, nieszczelnych węży lub pękniętych elementów spowoduje przebicie skóry. Takie uszkodzenie może wyglądać jak zwykłe skaleczenie, ale jest poważnym urazem, który może skutkować koniecznością amputacji. **Konieczna jest natychmiastowa pomoc chirurgiczna.**

- Nie kierować pistoletu w stronę innej osoby ani jakiegokolwiek części ciała.
- Nie przykładać ręki do dyszy natryskowej.
- Nie zatrzymywać ani nie zmieniać kierunku wycieku za pomocą ręki, ciała, rękawicy lub szmaty.
- Nie rozpoczynać natryskiwania bez zainstalowania osłony dyszy oraz osłony spustu.
- W przerwach między natryskiwaniem należy zawsze uaktywnić blokadę spustu.
- Po zakończeniu natryskiwania oraz przed czyszczeniem, kontrolą oraz serwisowaniem urządzenia należy postępować zgodnie z opisaną w niniejszej instrukcji **procedurą usuwania nadmiaru ciśnienia.**



#### RYZIKO POŻARU I WYBUCHU

Łatwopalne opary pochodzące z rozpuszczalników oraz farb, **znajdujące się w obszarze roboczym** mogą ulec zapłonowi lub eksplodować. Zasady zapobiegania pożarom i eksplozjom:

- Używać urządzenia wyłącznie w miejscach dobrze wentylowanych.
- Usunąć wszystkie potencjalne źródła zapłonu; takie jak otwarte płomienie, papierosy, przenośne lampy elektryczne oraz płachty malarskie z tworzyw sztucznych (stanowiące potencjalne zagrożenie wyładowaniami elektrostatycznymi).
- W miejscu pracy nie powinny znajdować się niepotrzebne przedmioty, w tym rozpuszczalniki, szmaty i benzyna.
- Nie przyłączać ani nie odłączać przewodów zasilania oraz nie włączać ani nie wyłączać zasilania i oświetlenia w obecności łatwopalnych oparów.
- Uziemić wszystkie urządzenia w obszarze roboczym. Patrz instrukcje dotyczące **uziemienia.**
- Używać wyłącznie uziemionych węży.
- Podczas prób na mokro z pistoletem mocno przyciskać pistolet do uziemionego kubła.
- Jeśli dojdzie do iskrzenia statycznego lub porażenia prądem, **natychmiast przerwać działanie.** Nie używać urządzeń do czasu zidentyfikowania i rozwiązania problemu.
- W obszarze pracy powinna znajdować się sprawna gaśnica.



#### RYZIKO ZWIĄZANE Z CZĘŚCIAMI ALUMINIOWYMI POD CIŚNIENIEM

Używanie płynów, które nie są przeznaczone do kontaktu z aluminium w urządzeniach ciśnieniowych, może spowodować silną reakcję chemiczną i doprowadzić do rozerwania urządzenia. Niezastosowanie się do niniejszego ostrzeżenia prowadzić może do zgonu, powstania poważnych obrażeń ciała lub uszkodzenia mienia.

- Nie stosować 1,1,1-trichloroetanu, chlorku metylenu, innych halogenowanych rozpuszczalników węglowodorowych ani płynów zawierających takie rozpuszczalniki.
- Wiele innych płynów może zawierać materiały, które nie są odpowiednie do stosowania z aluminium. Należy skontaktować się z dostawcą materiałów, aby to sprawdzić.

## OSTRZEŻENIE



### ZAGROŻENIE WYNIKAJĄCE Z NIEWŁAŚCIWEGO UŻYTKOWANIA URZĄDZENIA

Niewłaściwe użytkowanie urządzenia może spowodować śmierć lub poważne obrażenia.

- Nie należy obsługiwać urządzenia, gdy jest się zmęczonym lub pod wpływem narkotyków lub alkoholu.
- Nie przekraczać maksymalnego ciśnienia roboczego ani wartości znamionowych temperatury odnoszących się do części systemu o najniższych wartościach znamionowych. Patrz sekcja **Dane techniczne** znajdująca się we wszystkich instrukcjach obsługi sprzętu.
- Stosować ciecze i rozpuszczalniki zgodne z częściami urządzenia pracującymi na mokro. Patrz sekcja **Dane techniczne** znajdująca się we wszystkich instrukcjach obsługi sprzętu. Zapoznać się z ostrzeżeniami producenta cieczy i rozpuszczalników. W celu uzyskania pełnych informacji na temat materiału, należy poprosić o kartę charakterystyki produktu (MSDS) u dystrybutora lub sprzedawcy
- Codziennie sprawdzać sprzęt. Zużyte lub uszkodzone części należy niezwłocznie wymienić na oryginalne części zamienne pochodzące od producenta.
- Nie zmieniać ani nie modyfikować sprzętu.
- Urządzenia należy używać wyłącznie zgodnie z jego przeznaczeniem. W celu uzyskania dodatkowych informacji prosimy skontaktować się z dystrybutorem.
- Węże i kable należy prowadzić z dala od miejsc o dużym natężeniu ruchu, ostrych krawędzi, ruchomych części i gorących powierzchni.
- Nie zaginać ani nadmiernie wyginać węży oraz nie ciągnąć urządzenia za węże.
- Nie dopuszczać, aby dzieci i zwierzęta znalazły się w obszarze pracy.
- Należy przestrzegać wszystkich obowiązujących przepisów BHP.

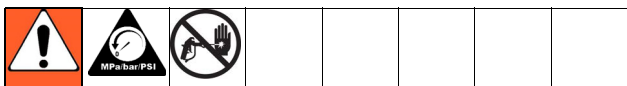


### ŚRODKI OCHRONY OSOBISTEJ

Aby zapobiec powstaniu poważnych obrażeń w czasie użytkowania, wykonywania czynności serwisowych oraz przebywania w obszarze roboczym urządzenia, należy stosować odpowiednie środki ochrony osobistej. Obejmują one między innymi:

- Środki ochrony oczu, rękawice i środki ochrony słuchu
- Odzież ochronną i aparat oddechowy zgodne z zaleceniami producenta cieczy i rozpuszczalnika

## Procedura usuwania ciśnienia

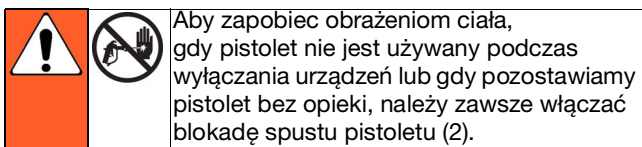


Postępować zgodnie z **Procedurą usuwania nadmiaru ciśnienia** za każdym razem, gdy istnieje konieczność usunięcia nadmiaru ciśnienia, przerwania rozpylania, sprawdzenia lub naprawy urządzenia oraz instalacji lub oczyszczenia dyszy rozpylającej.

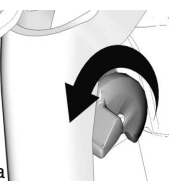
1. Wyłączyć (OFF) zasilanie i ustawić przełącznik ciśnienia urządzenia natryskowego na najniższą wartość.
2. Przycisnąć pistolet do boku wiadra do płukania urządzenia. Nacisnąć spust pistoletu, aby dokonać dekompresji.

Jeśli podejrzewają Państwo, że końcówka natryskowa (dysza) lub wąż urządzenia są zatkane lub że po wykonaniu powyższych czynności układ nadal pozostaje pod ciśnieniem, należy **BARDZO POWOLI** poluzować nakrętkę zabezpieczającą osłonę końcówki lub mocowanie węża, aby stopniowo zredukować ciśnienie, a następnie całkowicie odkręcić nakrętkę. Wyczyścić wąż lub zatkaną końcówkę.

## Blokada spustu pistoletu (2)

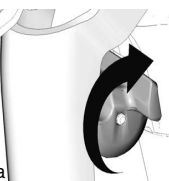


Blokada spustu  
(brak natrysku)



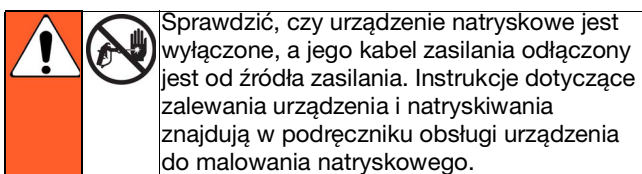
ti10166a

Spust  
Odbloko-  
wany  
(natrysk)



ti10167a

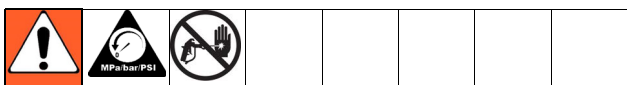
## Ustawienia



## Podłączanie pistoletu do urządzenia natryskowego

1. Zamocować wąż zasilający na wylocie cieczy z urządzenia natryskowego.
2. Podłączyć drugi koniec węża zasilającego do złączki obrotowej pistoletu (8). Posługując się dwoma kluczami (jeden na złączce obrotowej (8), drugi na wężu), mocno dokręcić wszystkie połączenia.
3. Instrukcje dotyczące zalewania urządzenia znajdują w instrukcji obsługi urządzenia do malowania natryskowego.

## Montaż dyszy (26) i osłony (25) na pistolecie



1. Jeśli urządzenie było niedawno używane, **zredukować ciśnienie w systemie**. Włączyć blokadę wyzwalacza (2).

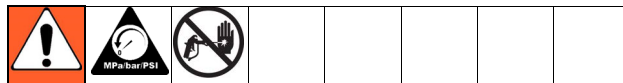
2. Przy użyciu ołówka lub podobnego przedmiotu założyć uszczelkę (24) na tylną część osłony (25).
3. Zamontować osłonę (25) na końcówce pistoletu (1).
4. Włożyć końcówkę (26) do osłony (25). Dokręcić nakrętkę przytrzymującą.

## Eksplatacja

### Natrysk

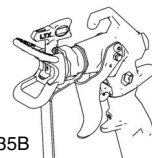
1. Zwolnić blokadę spustu (2).
2. Sprawdzić, czy końcówka w kształcie strzałki (26) skierowana jest do przodu (natrysk).
3. Trzymać pistolet prostopadle i w odległości około 304 mm (12 cali) od malowanej powierzchni. Najpierw przesunąć pistolet, następnie nacisnąć spust pistoletu (13) i wykonać natrysk testowy.
4. Powoli zwiększać ciśnienie pompowania aż do uzyskania jednolitego i równomiernego pokrycia natryskiwanej powierzchni (dodatkowe informacje na ten temat znajdują się w instrukcji urządzenia do malowania natryskowego).

### Regulacja natrysku



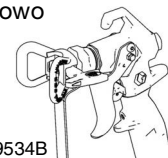
1. **Zredukować ciśnienie**. Włączyć blokadę wyzwalacza (2). Odkręcić nakrętkę mocującą osłonę.
2. Odkręcić nakrętkę mocującą osłonę.
3. Ustawić osłonę (25) poziomo w celu natryskiwania wzoru poziomego.
4. Ustawić osłonę (25) pionowo w celu natryskiwania wzoru pionowego.

(3) Poziomo



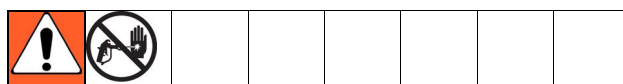
ti9535B

(4) Pionowo



ti9534B

## Usuwanie zatorów

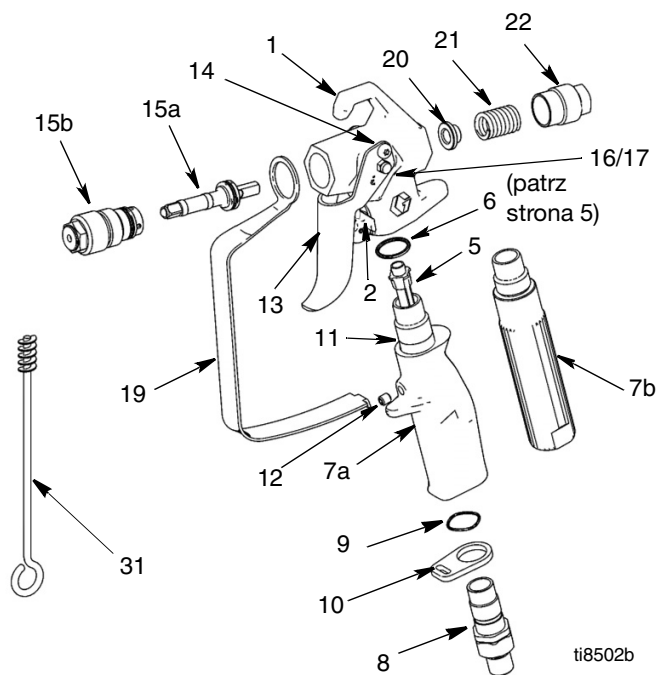


1. **Zredukować ciśnienie**. Włączyć blokadę wyzwalacza (2).
2. Obrócić dyszę (26) o 180°. Zwolnić blokadę spustu (2). Nacisnąć spust pistoletu, kierując wylot dyszy do kubła lub na ziemię, aby usunąć zator.
3. Włączyć blokadę wyzwalacza (2). Następnie końcówkę (26) przekręcić z powrotem o 180° na pozycję natryskiwania.

## Czyszczenie

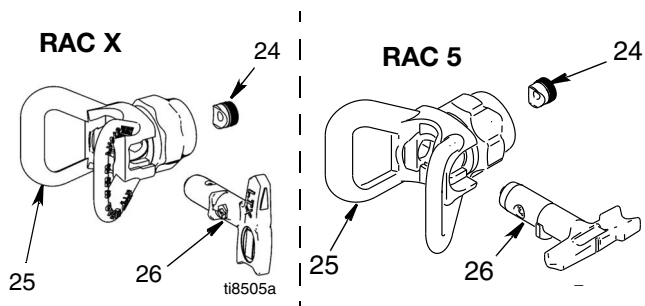
Po każdej zmianie pistolet należy wypłukać i schować w suchym miejscu. Pistoletu ani żadnych z jego części nie należy pozostawiać w wodzie ani rozpuszczalniku myjącym.

# Części



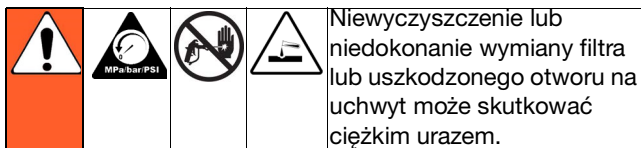
Poz.	Części	Opis	Ilość
1	288812	OBUDOWA, zespołu, Contractor	1
	289914	OBUDOWA, zespołu, FTX	1
5	287032	FILTR SIATKOWY, siatka o oczku 60	1
	287033	FILTR SIATKOWY, siatka o oczku 100	1
	287034	FILTR, o kombinacji oczek 60 i 100	1
6	120777	USZCZELNIENIE, uszczelka o-ring	1
7		UCHWYT	1
7a	15K282	Pistolet Contractor	1
7b	15J735	Pistolet FTX	1
	15J736	Pistolet FTX-A (nie pokazano)	1
8	288811	POŁĄCZENIE OBROTOWE, zespół, pistoletu	1
9	120733	USZCZELKA OKRĄGŁA, uretan, przezroczysta	1
10	15J706	USTALACZ, osłony, spustu	1
11	15J698	RURA, uchwyt, pistolet Contractor	1
12	120834	ŚRUBA, ustalająca, pistolet Contractor	1
13	15J409	SPUST, pistolet Contractor/FTX, na 2 palce	1
	15J768	SPUST, pistolet Contractor, na 4 palce (nie pokazano)	1
	15J769	SPUST, pistolet FTX, na 4 palce (nie pokazano)	1
14	117602	ŚRUBA, pasowana, łeb HD	2
15	288488	ZESTAW, iglicy, naprawczy	1
15a		IGLICA, zespół	1
15b		DYFUZOR, zespół	1
16	15J696	SWORZEŃ, spustu (strona 5)	1
17	105334	NAKRĘTKA, blokady, sześciokątna (strona 5)	1
19	15J464	OSŁONA, wyzwalacza	1
20	15J528	PROWADNICA, sprężyna	1
21	121093	SPRĘŻYNA, naciskowa	1
22	15B549	NAKRĘTKA, końcowa	1
31	119799	SZCZOTKA, czyszcząca	1

## Końcówka i osłona



Poz.	Części	Opis	Ilość
24	246453	OneSeal™, RAC X (5 szt.)	1
	243281	OneSeal™, RAC 5 (5 szt.)	1
	17P501	OneSeal™, FFLP (5 szt.)	1
25	246215	OSŁONA, RAC X	1
	243161	OSŁONA, RAC 5	1
26	LTX515	KOŃCÓWKA, natryskowa 515, RAC X	1
	LTX517	KOŃCÓWKA, natryskowa 517, RAC X	1
	286515	DYSZA, natryskowa 515, RAC 5	1
	286517	DYSZA, 517, RAC 5	1
	PAA517	DYSZA, natryskowa, lateks, RAC X (517), Europa	1
	PAA515	DYSZA, natryskowa, lateks, RAC X (515), Europa	1
	262517	DYSZA, natryskowa. 517, RAC 5, Europa	1
	LP515	DYSZA, natryskowa, LP515, RAC X	1
	LP517	DYSZA, natryskowa LP 517, RAC X	1

## Konserwacja



Przed rozpoczęciem czynności konserwacyjnych należy zapoznać się z wszystkimi ostrzeżeniami zamieszczonymi na przedniej okładce niniejszej instrukcji i **dokonać dekompresji urządzenia**.

### Czyszczenie/wymiana filtra (5)

Zablokowany filtr pogarsza wydajność pistoletu. Po każdym użyciu należy wyczyścić filtr.

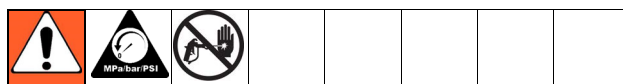
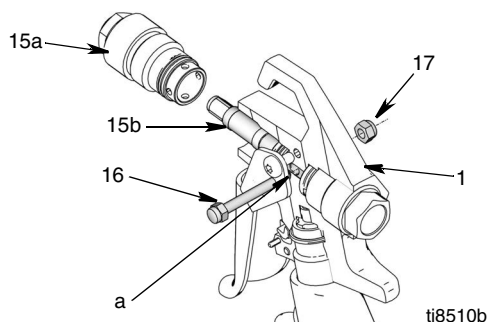
1. **Zredukować ciśnienie.** Włączyć blokadę wyzwalacza (2).
2. Odłączyć wąż do cieczy przy krętku pistoletu (8).
3. Odłączyć osłonę spustu (19) od mocowania osłony (10).
4. Odkręcić uchwyt (7) od pistoletu (1).
5. Wyjąć filtr (5) przez górną część uchwyty (7).
6. Sprawdzić filtr (5) pod kątem uszkodzenia siateczki filtra. Wymienić, jeśli w siateczce filtra występują dziury lub braki.
7. Wyczyścić filtr (5). Miękką szczotką usunąć nadmiar złożeń.
8. Sprawdzić otwór na uchwyt (7) pod kątem uszkodzeń. Wymienić otwór na uchwyt, jeśli jest skorodowany lub wgięty i sprawdzić zgodność materiału z aluminium.
9. Włożyć czysty filtr (5) do uchwyty (7).
10. Zamocować uchwyt (7) na pistolecie (1). Mocno dokręcić.
11. Podłączyć osłonę wyzwalacza (19) do elementu ustalającego osłony (10).

## Naprawa

### Potrzebne narzędzia:

- klucz nastawny 8-calowy
- wkrętak nasadowy 1/4 cala

### Wymiana iglicy



1. **Zredukować ciśnienie.** Włączyć blokadę wyzwalacza (2).
2. Zdjąć końcówkę (26) i osłonę (25) z pistoletu (1).
3. Odłączyć wąż do cieczy przy krętku pistoletu (8).
4. Zdjąć nakrętkę (17) i sworzeń spustu (16).
5. Odkręcić dyfuzor (15a) od przedniej części pistoletu (1).
6. Wyjąć zespół iglicy (15b) przez przednią część pistoletu (1).
7. Miękką szczotką wyczyścić wewnętrzne kanały pistoletu.
8. Nasmarować uszczelki okrągłe nowej iglicy smarem niesilikonowym.
9. Przeprowadzić nową igłę (15b) przez przednią część pistoletu (1), upewniając się, że płaskie części boczne (a) zespołu iglicy są skierowane w stronę boków obudowy pistoletu.
10. Zamocować dyfuzor (15a). Dokręcić momentem 35,25 - 43,38 N•m (26 - 30 ft-lbs).
11. Ponownie założyć sworzeń (16) i nakrętkę (17).

## Wersje językowe instrukcji obsługi

hiszpański - 312098	estoński - 312277
francuski - 312099	łotewski - 312278
holenderski - 312265	litewski - 312279
niemiecki - 312266	polski - 312280
włoski - 312267	węgierski - 312281
turecki - 312268	czeski - 312282
grecki - 312269	słowacki - 312283
chorwacki - 312270	słoweński - 312284
portugalski - 312271	rumuński - 312285
duński - 312272	bułgarski - 312286
fiński - 312273	chiński - 312287
szwedzki - 312274	japoński - 312288
norweski - 312275	koreański - 312289
rosyjski - 312276	

Instrukcje w dostępnych wersjach językowych można zamawiać u dystrybutora lub w serwisie internetowym: [www.graco.com](http://www.graco.com).

## Dane techniczne

Maksymalne ciśnienie robocze	248 bar, 24,8 Mpa (3600 psi)	
Średnica otworu cieczy	3,18 mm (0,125 cala)	
Masa (z końcówką i osłoną)	630 g (22 uncje)	
Wlot	krętilik 1/4 npsm	
Maksymalna temperatura materiału	49°C (120°F)	
Części pracujące na mokro	Stal nierdzewna, poliuretan, nylon, aluminium, węgiel wolframu, elastomer odporny na rozpuszczalniki, mosiądz	
Masa		
<u>Pistolet</u>	<u>Bez dyszy i osłony</u>	<u>Z dyszą i osłoną</u>
Contractor	601 g (21,2 oz)	675 g (23,8 oz)
Contractor PC - A	493 g (17,4 oz)	567 g (20,0 oz)
Contractor PC - B	533 g (18,8 oz)	607 g (21,4 oz)
Contractor PC Compact	456 g (16,1 oz)	530 g (18,7 oz)
Poziom hałas*		
Moc akustyczna	87 dBa	
Ciśnienie akustyczne	78 dBa	
*Wartość zmierzona w odległości 1 m (3,1 feet) podczas natryskiwania farby wodnej o ciężarze właściwym 1,36 przez dyszę 517 pod ciśnieniem 207 bar, 2,7 MPa (3000 psi) według ISO 3744		

Aby uzyskać pełne informacje dotyczące gwarancji, prosimy o kontakt z lokalnym dystrybutorem Graco, kontakt z Biurem Obsługi Klienta: 1-800-690-2894 lub odwiedzenie naszej strony internetowej: [www.graco.com](http://www.graco.com)

Wszystkie dane przedstawione w niniejszym dokumencie, w formie pisemnej i graficznej, odzwierciedlają informacje aktualne w momencie publikacji. Firma Graco zastrzega sobie prawo do dokonywania zmian w dowolnej chwili bez powiadomienia.

Informacje dotyczące patentów są dostępne na stronie [www.graco.com/patents](http://www.graco.com/patents).

Tłumaczenie instrukcji oryginalnych. This manual contains Polish. MM 311861

**Siedziba główna firmy Graco:** Minneapolis

**Biura zagraniczne:** Belgium, China, Japan, Korea

**GRACO INC. AND SUBSIDIARIES • P.O. BOX 1441 • MINNEAPOLIS MN 55440-1441 • USA**  
**Copyright 2007, Graco Inc. Wszystkie zakłady produkcyjne firmy Graco uzyskały certyfikat ISO 9001.**

[www.graco.com](http://www.graco.com)

Wydanie zmodyfikowane N, Lipiec 2021