

Kasutamine - Parandamine - Osad
Darbs - Remonts - Daļas
Naudojimas - Remontas - Dalys
Obsługa - Naprawa - Części
Működtetés - Javítás - Alkatrészek



LineDriver[®] / LineDriver HD / LineDriver HD Electric Start

312543N
ET LV LT PL HU

Joonimise ja eemaldusseadme käivitamiseks. Pole ette nähtud kasutamiseks plahvatusohtlikes keskkondades ega ohtlikes (ohtlikuks klassifitseeritud) kohtades.

Liniju vilkšanas un noņemšanas aprīkojuma dzinējspēkam. Nav apstiprināti izmantošanai sprādzienbīstamā vidē vai bīstamās, klasificētās vietās.

Liniju brēžimo ir šalinimo ierīgojums. Nepatvirtinta naudoti sprogioje aplinkoje arba pavojingose (pagal klasifikaciją) vietose.

Do napędu urządzeń do nanoszenia i ściągania linii. Urządzenie nie zostało zatwierdzone do zastosowań w atmosferach wybuchowych lub miejscach zagrożonych wybuchem (sklasyfikowanych).

Vonalfestő és eltávolító berendezés mozgatóására szolgál. Veszélyes vagy robbanásveszélyes (besorolású) környezetekben való használatra nem rendelkezik tanúsítással.

Mudelid / Modeļi / Modeliai / Modele / Modellek:

262004 (LineDriver) / 262005 (LineDriver HD) / 25U474 (LineDriver HD Electric Start)

10 miili tunnis (16 km/h) Maksimaalne töökiirus / maksimālais darba ātrums / yra maksimalus leistinas aparato greitis / maksymalna prędkość użytkowania / maksymális üzemeltetési sebesség



Tähtsad ohutusjuhised

Enne seadme kasutamist lugege läbi kõik selles kasutusjuhendis toodud hoiatused ja juhised ning seotud juhendid. Hoidke need juhised alles.

Svarīgas darba drošības instrukcijas

Pirms aprīkojuma lietošanas izlasiet visus brīdinājumus un instrukcijas šajā rokasgrāmatā un saistītajās rokasgrāmatās. Saglabājiet šīs instrukcijas.

Svarbūs saugos nurodymai

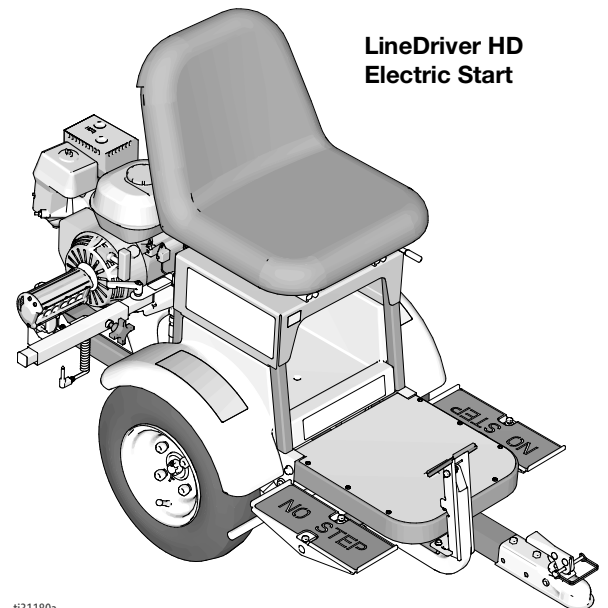
Priēš naudodami irangā, perskaitykite visus šioje ir kitose susijusiose instrukcijose pateikiamus įspėjimus ir nurodymus. Išsaugokite šią instrukciją.

Istotne instrukcje dotyczące bezpieczeństwa

Przed rozpoczęciem użytkowania sprzętu należy zapoznać się ze wszystkimi ostrzeżeniami i instrukcjami zawartymi w niniejszym dokumencie i instrukcjach pokrewnych. Niniejszą instrukcję należy zachować.

Fontos biztonsági utasítások

A berendezés használatá előtt olvassa el az ebben a kézikönyvben, valamint a kapcsolódó gépkönyvekben szereplő valamennyi figyelmeztetést és utasítást. Őrizze meg az útmutatót.



LineDriver HD
Electric Start

t131180a

Related Manuals

Manual in English	Description
309405	Trailer Hitch Conversion Instructions
309406	Battery Instructions
	Vanguard Engine manual
	Honda Engine manual











Sisukord / Saturs / Turinys / Spis treści / Tartalom

Hoiatused	3
Bīdinājumi	5
Įspėjimai	7
Ostrzeżenia	9
Figyelmeztetések	11
Komponendid / Komponentes identifikācija / Sudėtinių dalių identifikacija / Części urządzenia / Alkatrészek beazonosítása	13
Kasutamine / Eksploatācija / Naudojimas / Obsługa / Működtetés	14
Veaotsing	21
Traucējumu meklēšana	22
Gedimų aptikimas ir šalinimas	23
Rozwiązywanie problemów	24
Hibaelhárítás	25
Parandamine / Remonts / Remontas / Naprawa / Javítás	26
Osad / Daļas / Dalys / Części / Alkatrészek	46
Utiliseerimine ja kasutuselt kõrvaldamine / Pārstrāde un likvidēšana / Perdirbimas ir šalinimas / Recykling i usuwanie / Újrahasznosítás és hulladékkénti elhelyezés	55
Tehnilised andmed	56
Tehniskie dati	57
Techniniai duomenys	58
Dane techniczne	59
Műszaki adatok	60
Garantii / Garantija / Garantija / Gwarancja / Garancia	61
Graco Information	61

LineDriver Language Manuals Manuels de langue LineDriver Manuales por idiomas de LineDriver Handleiding van de LineDriver in verschillende talen LineDriver Handbücher in verschiedenen Sprachen LineDriver 语言手册	
312540	English, Français, Español, Nederlands, Deutsch
312541	Italiano, Türkçe, Ελληνικά, Hrvatski, Português
312542	Dansk, Suomi, Svenska, Norsk, Русский
312543	Eesti, Latviski, Lietuvių, Polski, Magyar
312544	Ěesky, Slovenský, Slovenščina, Română, Bulgară
333354	中国

Hoiatused

Järgmised hoiatused puudutavad seadme seadistamist, kasutamist, maandamist, hooldamist ja parandamist. Hüüumärk viitab üldisele hoiatusele ja ohusümbolid toimingutega seotud ohtudele. Kui leiata need sümbolid kasutusjuhendi põhitekstist või hoiatussiltidelt, vaadake nende tähendust jaotisest „Hoiatused”. Kasutusjuhendi põhitekstis võib esineda tootele iseloomulikke ohusümboleid ja hoiatusi, mida selles jaotises ei käsitleta.

 HOIATUS	
 	<p>LIIKLUSOHT</p> <p>Teistelt sõidukitelt löögi saamine võib põhjustada tõsiseid vigastusi või surma.</p> <ul style="list-style-type: none"> • Ärge kasutage liikluses. • Kasutage asjakohast liikluse reguleerijat kõigil liiklusaladel. • Järgige kohalikke liikluse reguleerimise kohta käivaid liiklus- ja transpordimäärusi (näiteks: Manual on Uniform Traffic Control Devices, Ameerika Ühendriikide Transpordiministeerium).
	<p>LIIKUVA SÕIDUKI PÕHJUSTATAV OHT</p> <p>Hooletus ja tähelepanematus põhjustavad õnnetusi. Sõidukilt mahakukkumine, inimeste või esemete otsa sõitmine või teiste sõidukite ette jäämine võib lõppeda raske kehavigastuse või surmaga.</p> <ul style="list-style-type: none"> • Ärge astuge edasi- ja tagasiliikumise pedaalidele. • Pöörake sõidukit aeglaselt. Ärge tehke üle 45° suuruseid pöördeid. • Allamäge liikumisel võib kaduda haardumine. Ärge kasutage sõidukitel üle 15° kallakutel. • Ärge vedage inimesi. • Ärge pukseerige. • Kasutage ainult koos triibutusseadmetega • Kasutage kõigis liiklemispiirkondades sobivaid liiklusmärke. Vaadake ühtsete liikluse reguleerimise vahendite (MUTCD) juhendit, USA transpordiministeerium, föderaalne maanteeamet, või kohalikke maanteeliikluse- ja transpordieeskirju.
   	<p>TULEKAHJU- JA PLAHVATUSOHT</p> <p>Kergesti süttivad aurud, nt lahusti- ja värviaurud võivad tööpiirkonnas süttida või plahvatada. Tulekahju ja plahvatuse vältimiseks:</p> <ul style="list-style-type: none"> • Kasutage seadet ainult hästiventileeritud kohas. • Ärge täitke kütusepaaki, kui mootor töötab või on kuum; lülitage mootor välja ja laske sellel jahtuda. Kütus on tuleohtlik ja võib süttida või pahvatada, kui see satub kuumale pinnale. • Kõrvaldage kõik süttimisallikad, nagu näiteks süüteleegid, sigaretid, kantavad elektrilambid ja plastmaterjalist rippkardinad (staatilise elektri oht). • Hoidke töökoht puhas prahist, sh lahustid, kaltsud ja bensiin. • Tuleohtlike aurude olemasolul ärge ühendage ega eemaldage pistikut elektrikontaktist, samuti ärge lülitage valgusteid sisse ega välja. • Maandage tööpiirkonnas olevad seadmed ja elektrit juhtivad objektid. Vt Maandamise juhised. • Kasutage üksnes maandusega voolikuid. • Kui hakkate pihustama anumasse, siis suruge värvipüstol kindlalt vastu maandatud anuma külgeina. • Kui näete sädemeid või tunnete elektrilööki, lõpetage viivitamatult seadme kasutamine. Ärge kasutage seadet enne, kui olete probleemi põhjuse leidnud ja kõrvaldanud. • Hoidke tulekustuti töökohal käepärast.



HOIATUS

**PÕLETUSOHT**

Seadme pinnad ja kuumutatud vedelik võivad töö ajal muutuda väga kuumaks. Vältimaks tõsiseid põletusi:

- Ärge puudutage kuuma vedelikku ega seadet.

**VINGUGAASIOHT**

Heitgaasid sisaldavad mürgist vingugaasi, mis on värvitu ja lõhnatu. Vingugaasi sissehingamine võib põhjustada surma.

- Ärge töötage suletud kohtades.

**AKUGA SEOTUD OHUD**

Pliiakud toodavad plahvatusohtlikke gaase ja sisaldavad väävelhapet, mis võib põhjustada tõsiseid põletusi. Pliiakude käsitlemisel või nendega töötamisel sädemete ja vigastuse vältimiseks tehke järgmist.

- Lugege ja järgige aku tootja hoiatusi.
- Olge metallist tööriistade ja elektrijuhtidega töötades ettevaatlik, et vältida lühiseid ning sädemeid.
- Hoidke kõik sädemed, leegid ja sigaretid akudest eemal.
- Kandke alati kaitseprille ning näo, käte ja keha kaitsevahendeid.
- Kui te puutute akuvedelikuga otse kokku, loputage veega ja pöörduge kohe arsti poole.
- Paigaldamist ja hooldust peavad tegema ainult teadlikud töötajad.









**ISIKLIKUD KAITSEVAHENDID**

Töötamisel, hooldamisel või seadme tööpiirkonnas viibides peate kandma sobivaid kaitsevahendeid, mis kaitsevad teid tõsiste vigastuste, sh silmade vigastamise, mürgiste aurude sissehingamise, põletuste ning kuulmiskahjustuste eest. Kaitsevahendite hulka kuuluvad (kuid loetelu pole täielik):

- Kaitseprillid
- Kasutage vastavalt vedeliku ja lahusti tootjate soovitudele kaitserõivaid ja respiraatorit
- Töökindad
- Kuulmisorganite kaitse





Brīdinājumi

Tālāk norādītie brīdinājumi attiecas uz šīs iekārtas salikšanu, lietošanu, iezemēšanu, apkopi un remontu. Izsaukuma zīmes simbols pievērš jūsu uzmanību vispārīgajiem brīdinājumiem, bet riska simboli attiecas uz procedūru specifiskiem riskiem. Kad šie simboli ir redzami šīs rokasgrāmatas tekstā vai brīdinājuma uzlīmēs, lai saņemtu informāciju, atgriezieties sadaļā „Brīdinājumi”. Produktam raksturīgie riska simboli un brīdinājumi, kas nav aprakstīti šajā sadaļā, nepieciešamības gadījumā var būt norādīti citās šīs rokasgrāmatas teksta vietās.

 BRĪDINĀJUMS	
 	<p>SATIKSMES RADĪTAS BRIESMAS</p> <p>Sadursme ar citiem transportlīdzekļiem var izraisīt nopietnus ievainojumus vai nāvi.</p> <ul style="list-style-type: none"> • Nedarbiniet satiksmē. • Visās transporta kustības zonās lietojiet atbilstošus satiksmes organizācijas un regulēšanas līdzekļus. • Ievērojiet vietējos ceļu satiksmes organizācijas un regulēšanas noteikumus (piemēram, ASV Transporta departamenta publicētā rokasgrāmata par vienotiem satiksmes organizācijas un regulēšanas līdzekļiem).
	<p>APDRAUDĒJUMS, KO RADA KUSTĪGS TRANSPORTLĪDZEKLIS</p> <p>Neapdomīga un pārgalvīga rīcība var radīt nelaimes gadījumus. Nokrišana no transportlīdzekļa, uzbraukšana cilvēkiem vai ietiekšanās priekšmetos, kā arī sadursme ar citiem transportlīdzekļiem var izraisīt smagus miesas bojājumus vai nāvi.</p> <ul style="list-style-type: none"> • Nekāpiet uz akseleratora/atpakaļgaitas pedāļiem. • Pagriezienos samaziniet ātrumu. Neveiciet pagriezienus, kuru izliekums ir lielāks par 45°. • Braucot lejup slīpumā, transportlīdzeklis var izslīdēt. Neveiciet darbus slīpumā, kas lielāks par 15°. • Nepārvadājiet pasažierus. • Nevelciet transportlīdzekli ar virvi. • Lietojiet tikai ar līniju uznešanas iekārtām. • Vietās ar transportlīdzekļu satiksmi izmantojiet piemērotu satiksmes kontroles aprikojumu. Skat. norādījumus ekspluatācijas instrukcijā par vienota standarta satiksmes kontroles ierīcēm (Uniform Traffic Control Devices (MUTCD), U.S. Department of Transportation, Federal Highway Administration) vai attiecīgās valsts ceļu satiksmes noteikumus.
   	<p>UGUNS UN SPRĀDZIENA RISKS</p> <p>Ugunsnedroši izgarojumi, piemēram, no šķīdinātāja vai krāsas, darba vietā var aizdegties vai uzsprāgt. Lai nepieļautu aizdegšanos vai sprādzienu:</p> <ul style="list-style-type: none"> • Izmantojiet iekārtu tikai vietā ar labu ventilāciju. • Neuzpildiet degvielas tvertni tad, kad dzinējs darbojas vai ir karsts; izslēdziet dzinēju un ļaujiet tam atdzist. Degviela ir uzliesmojoša viela un tā, izšļakstīta uz karstas virsmas, var aizdegties vai eksplodēt. • Novērsiet visus aizdegšanās avotus, piemēram, degļus, cigaretes, pārnēsājamas elektrolampas un plastmasas pilienu uztveršanas pārklājus (statiskās lokzīlādes risks). • Darba vietā nedrīkst būt gruži, šķīdinātāji, lupatas un benzīns. • Nepievienojiet un neatvienojiet strāvas vadus, kā arī neieslēdziet un neizslēdziet barošanas avotu un gaismu, ja tuvumā ir ugunsnedroši izgarojumi. • Darba vietā iezemējiet iekārtu un elektrovadošus priekšmetus. Skat. iezemēšanas instrukcijas. • Lietojiet tikai iezemētas šļūtenes. • Ielaidot spainī, stingri turiet pistoli pie iezemēta spaiņa sāniem. • Ja parādās statiska dzirksteļošana vai jūs sajūtat elektrisku triecienu, nekavējoties pārtrauciet darbu. Neizmantojiet iekārtu, pirms neesat noskaidrojis un novērsis problēmu. • Darba vietā jābūt ugunsdzēsīgamajam aparātam.









BRĪDINĀJUMS





	<p>APDEGUMA RISKS</p> <p>Iekārtas virsmas un sakarsējamais šķidrums darbības laikā var stipri sakarst. Lai izvairītos no nopietniem apdegumiem:</p> <ul style="list-style-type: none"> • Nepieskarieties karstam šķidrumam vai iekārtai.
	<p>OGLEKĻA OKSĪDA BĪSTAMĪBA</p> <p>Izplūde satur indīgo oglekļa oksīdu, kurš ir bez krāsas un bez smaržas. Oglekļa oksīda ieelpošana var izraisīt nāvi.</p> <ul style="list-style-type: none"> • Nedarbiniet noslēgtā vietā.
	<p>AKUMULATORA RADĪTA BĪSTAMĪBA</p> <p>Svina-skābes akumulatori rada sprādzienbīstamas gāzes un satur sērskābi, kas var radīt smagus apdegumus. Lai izvairītos no dzirkstelēm un traumām, rīkojoties vai strādājot ar svina-skābes akumulatoru:</p> <ul style="list-style-type: none"> • Izlasiet un ievērojiet akumulatora ražotāja brīdinājumus. • Lai neradītu īssavienojumus un dzirksteles, uzmanīgi strādājiet ar metāla instrumentiem un elektrības vadītājiem. • Nepieļaujiet dzirksteles, liesmas un cigaretes akumulatoru tuvumā. • Vienmēr valkājiet aizsargbrilles, kā arī sejas, roku un ķermeņa aizsarglīdzekļus. • Ja tieši saskaraties ar akumulatora šķidrumu, nekavējoties noskalojiet to ar ūdeni un sazinieties ar ārstu. • Uzstādīšana un apkope ir jāveic tikai zinošam personālam.
	<p>PERSONĀLIE AIZSARGLĪDZEKĻI</p> <p>Strādājot, veicot apkopi vai atrodoties iekārtas darbināšanas vietā, jums ir jāvalkā atbilstoši aizsarglīdzekļi, lai palīdzētu aizsargāt jūs no nopietnām traumām, tai skaitā acu traumām, toksisku izgarojumu ieelpošanas, apdegumiem un dzirdes zaudējuma. Šie aizsarglīdzekļi ietver, tomēr var neaprobežoties ar tiem:</p> <ul style="list-style-type: none"> • Aizsargbrilles • Apģērbs un respirators saskaņā ar šķidruma un šķīdinātāja ražotāja ieteikumiem • Cimdi • Ausu aizsargs

Įspėjimai

Žemiau aprašyti įspėjimai yra susieti su šios įrangos reguliavimu, naudojimu, įžeminimu, aptarnavimu ir remontu. Bendrieji įspėjimai pažymėti šauktukais, o su atskiromis procedūromis susiję pavojai – pavojaus ženklais. Pamatę šiuos simbolius vadovo tekste arba įspėjamosiose etiketėse, vėl žr. šiuos įspėjimus. Su gaminiu susiję specifiniai pavojaus simboliai ir įspėjimai, nepateikti šiame skirsnyje, gali pasirodyti šio vadovo tekste, kur jie yra taikomi.









 ĮSPĖJIMAS	
 	<p>DALYVAVIMO EISME PAVOJUS</p> <p>Susidūrus su kitomis transporto priemonėmis kyla sunkaus sužalojimo arba mirties rizika.</p> <ul style="list-style-type: none"> • Negalima naudoti eisme. • Visose kelio eismo vietose atitinkamai reguliuokite eismą. • Laikykitės vietinių greitkelių ir transportavimo taisyklių, susijusių su eismo valdymu (pvz., „Manual on Uniform Traffic Control Devices“ (liet. Standartizuotų eismo valdymo įrenginių vadovas), JAV transporto departamento nurodymai).
	<p>JUDANČIO APARATO PAVOJUS</p> <p>Neatsargus ir nerūpestingas elgesys gali sąlygoti nelaimingą atsitikimą. Kritimas nuo aparato, susidūrimas su žmogumi arba su kita transporto priemone gali Jūs rimtai traumuoti arba baigtis mirtimi.</p> <ul style="list-style-type: none"> • Neužminkite ant judėjimo pirmyn/atgal pedaly. • Posūkius darykite lėtai. Nedarykite posūkių, kurių kampas yra didesnis negu 45°. • Važiuojant nuo kalno gali dingti sukibimas su kelio danga. Nedirbkite su prietaisų nuokalnėse, kurių nuolydžio kampas yra didesnis negu 15°. • Nevežkite keleivių. • Netempkite jokių daiktų/transporto priemonių su aparatu. • Naudokite tik su kelių žymėjimo įranga. • Laikykitės kelių eismo taisyklių ir atitinkamų darbo saugos reikalavimų.
   	<p>GAISRO IR SPROGIMO PAVOJUS</p> <p>Degūs tirpiklio ir dažų garai darbo vietoje gali užsidegti ar sprogti. Norėdami išvengti gaisro ar sprogimo laikykitės toliau išvardytų reikalavimų.</p> <ul style="list-style-type: none"> • Naudokite įrenginį tik gerai vėdinamoje vietoje. • Nepildykite degalų bako varikliui veikiant arba kai jis įkaitęs; išjunkite variklį ir palaukite, kol jis atvės. Degalai lengvai užsiliepsnoja ir gali užsidegti arba sprogti patekę ant karšto paviršiaus. • Pašalinkite visus galimo uždegimo šaltinius, pvz., dujų degiklius, cigaretes, nešiojamas elektros lempas ir sintetinius krentančius audinius (potencialus statinio elektros lanko pavojus). • Darbo vietoje neturi būti nereikalingų daiktų, pvz., skudurų, tirpiklio ar benzino talpyklų. • Ten, kur yra degių garų, neištraukite ar neįkiškite elektros kabelių kištukų į lizdus, nejunginėkite elektros ar šviesos jungiklių. • Įžeminkite įrangą ir laidžius objektus darbo vietoje. Žiūrėkite įžeminimo instrukcijas. • Naudokite tik įžemintas žarnas. • Purškdami į indą, purškimo pistoletą laikykite prispaustą prie įžeminto indo šono. • Pastebėję statinį kibirkščiavimą arba pajutę smūgį, nedelsdami baikite darbą. Nenaudokite įrenginio, kol nenustatysite ir nepašalinsite šių reiškinių priežasčių. • Dirbdami su aparatu, laikykite netoliese gesintuvą.

⚠️ ĮSPĖJIMAS

	<p>NUDEGIMO PAVOJUS</p> <p>Darbo metu įrenginio paviršiai ir kaitinami skysčiai gali labai įkaisti. Jei norite išvengti sunkių nudegimų:</p> <ul style="list-style-type: none"> • Jokiu būdu nelieskite karšto skysčio ar įrenginio.
	<p>ANGLIES MONOKSIDO PAVOJUS</p> <p>Išmetamosiose dujose yra nuodingo anglies monoksido, kuris yra bespalvis ir bekvapis. Įkvėpę anglies monoksido galite mirtinai apsinuodyti.</p> <ul style="list-style-type: none"> • Nenaudokite purkštuvu uždarose vietose.
	<p>BATERIJOS KELIAMAS PAVOJUS</p> <p>Švino rūgštiniai akumuliatoriai išskiria sprogias dujas. Akumuliatoriuose yra sieros rūgšties, sukeliančios smarkius nudegimus. Kaip išvengti kibirkščiavimo ir susižalojimo dirbant su švino rūgštiniais akumuliatoriais.</p> <ul style="list-style-type: none"> • Perskaitykite akumuliatoriaus gamintojo įspėjimus ir jų laikykitės. • Būkite atsargūs, kai dirbate su metaliniais įrankiais ar laidininkais, kad nesukeltumėte trumpojo jungimo ir kibirkščiavimo. • Saugokite akumuliatorius nuo kibirkščių, liepsnų ir cigarečių. • Visada naudokite apsauginius akinius ir veido, rankų bei kūno apsaugos priemones. • Jei patyrėte tiesioginį kontaktą su akumuliatoriaus skysčiu, nuplaukite jį vandeniu ir nedelsiant kreipkitės į gydytoją. • Montavimo ir priežiūros darbus turi atlikti tik kvalifikuoti darbuotojai.
	<p>ASMENINĖS APSAUGOS PRIEMONĖS</p> <p>Darbo metu, būdami šalia veikiančio įrenginio ar atlikdami jo priežiūros darbus naudokite apsaugos priemones, kad apsaugotumėte nuo galimų sužeidimų akis, neapsidegintumėte, neįkvėptumėte nuodingų garų ir nepažeistumėte klausos. Kai kurios iš tokių apsaugos priemonių nurodytos toliau.</p> <ul style="list-style-type: none"> • Apsauginiai akiniai • Specialūs drabužiai ir respiratorius, kuriuos rekomenduoja skystų dažų bei tirpiklių gamintojai • Pirštinės. • Ausų apsaugos priemonės.

Ostrzeżenia

Poniższe ostrzeżenia dotyczą instalacji, używania, ochrony przeciwporażeniowej, konserwacji i napraw tego urządzenia. Znak wykrzyknika oznacza ostrzeżenie ogólne, zaś symbol niebezpieczeństwa oznacza występowanie ryzyka swoistego dla danej czynności. Gdy te symbole pojawiają się w treści instrukcji obsługi lub na etykietach ostrzeżenia, należy powrócić do niniejszych ostrzeżeń. W stosownych miejscach, w treści niniejszej instrukcji obsługi mogą pojawiać się symbole niebezpieczeństwa oraz ostrzeżenia związane z określonym produktem, nie zamieszczone w niniejszej części.

 <h2 style="margin: 0;">OSTRZEŻENIA</h2>	
 	<p>ZAGROŻENIA ZWIĄZANE Z RUCHEM DROGOWYM</p> <p>Uderzenia przez inne pojazdy mogą spowodować poważne obrażenia ciała lub śmierć.</p> <ul style="list-style-type: none"> • Nie używać urządzenia w ruchu drogowym. • W obszarach, gdzie panuje ruch kołowy, należy przestrzegać zasad poruszania się po drogach. • W celu zapewnienia kontroli ruchu przestrzegać miejscowych przepisów drogowych i transportowych (na przykład: opisanych w podręczniku ustandaryzowanych urządzeń kontroli ruchu (Manual on Uniform Traffic Control Devices) wydanym przez Ministerstwo Transportu USA).
	<p>NIEBEZPIECZEŃSTWO TRANSPORTOWE</p> <p>Nieuważne i nierozsądne zachowanie sprzyja wypadkom. Upadek z wózka, zderzenie z ludźmi lub przedmiotami, lub kolizja z innym pojazdem może spowodować śmierć lub ciężkie obrażenia ciała.</p> <ul style="list-style-type: none"> • Nie wolno stawać na pedały do przodu / do tyłu. • Skręty wykonywać powoli. Nie wolno wykonywać skrętów większych niż 45°. • Na zboczu może nastąpić utrata trakcji. Nie pracować na nachyleniach większych niż 15°. • Nie wolno przewozić pasażerów. • Nie wolno holować. • Stosować wyłącznie z urządzeniami do malowania pasów. • Korzystać z odpowiednich obszarów ruchu drogowego. Patrz Wytyczne dotyczące Pojazdów Służb Drogowych (MUTCD), Departament Transportu USA, Federalna Administracja Dróg a także lokalne przepisy drogowe i transportowe.
   	<p>NIEBEZPIECZEŃSTWO POŻARU I WYBUCHU</p> <p>Łatwopalne opary pochodzące z rozpuszczalników oraz farb, znajdujące się w obszarze roboczym, mogą ulec zapłonowi lub eksplodować. Aby zapobiec wybuchowi pożaru lub eksplozji należy:</p> <ul style="list-style-type: none"> • Używać urządzenie tylko w miejscach dobrze wentylowanych. • Nie napełniaj zbiornika z paliwem w czasie pracy silnika, ani gdy silnik jest gorący, wyłącz silnik i poczekaj, aż ostygnie. Paliwo jest łatwopalne i może się zapalić lub wybuchnąć w przypadku rozlania na gorącą powierzchnię. • Usunąć wszystkie potencjalne źródła zapłonu takie jak lampki kontrolne, papierosy, przenośne lampy elektryczne oraz plastikowe płachty malarskie (potencjalne zagrożenie wyładowaniami elektrostatycznymi). • Zapewnić, aby w miejscu pracy nie znajdowały się odpady, w tym rozpuszczalniki, szmaty lub benzyna. • Nie przyłączać lub odłączać przewodów zasilania ani włączać lub wyłączać oświetlenia w obecności łatwopalnych oparów. • Uziemić wyposażenie oraz znajdujące się w obszarze roboczym elementy przewodzące. Patrz Instrukcje dotyczące uziemienia. • Używać wyłącznie uziemionych przewodów. • Podczas prób na mokro z pistoletem, mocno przyciskać pistolet do uziemionego kubła. • Jeżeli zauważysz iskrzenie elektrostatyczne lub odczujesz wstrząs, natychmiast przerwij działanie. Nie używaj ponownie urządzeń do czasu zidentyfikowania i wyjaśnienia problemu. • Przechowywać gaśnicę w miejscu pracy.



OSTRZEŻENIA

**RYZIKO OPARZENIA**

W czasie pracy, powierzchnie urządzenia i podgrzewane płyny mogą się nagrzewać do wysokiej temperatury. Aby uniknąć poważnych oparzeń:

- Nie wolno dotykać rozgrzanego urządzenia ani płynów.

**RYZIKO ZACZADZENIA**

Wyziewy zawierają trujący tlenek węgla (czad), który jest bezbarwny i bezwonny. Wdychanie tlenku węgla może spowodować śmierć.

- Nie używać w zamkniętym pomieszczeniu.

**ZAGROŻENIA WYNIKAJĄCE Z UŻYWANIA AKUMULATORA**

Akumulatory kwasowo-ołowiowe wytwarzają wybuchowe gazy i zawierają kwas siarkowy, który może spowodować poważne oparzenia. Aby uniknąć iskier i obrażeń podczas obsługi i eksploatacji akumulatora kwasowo-ołowiowego:

- Przeczytać ostrzeżenia producenta akumulatora i zastosować się do nich.
- Zachować ostrożność podczas pracy z użyciem metalowych narzędzi lub przewodników, aby nie doprowadzić do zwarcia i iskrzenia.
- Nie zbliżać się do akumulatorów z iskrami, płomieniami ani papierosami.
- Zawsze nosić okulary ochronne oraz wyposażenie ochronne dla twarzy, dłoni i ciała.
- W przypadku bezpośredniego kontaktu z elektrolitem z akumulatora niezwłocznie przemyć miejsce kontaktu wodą i skontaktować się z lekarzem.
- Instalacja i konserwacja mogą być wykonywane wyłącznie przez wykwalifikowany personel.

**OSOBISTE WYPOSAŻENIE OCHRONNE**

W czasie stosowania, serwisowania oraz przebywania w polu roboczym urządzenia należy stosować odpowiednie wyposażenie ochronne, tak aby uchronić się przed ciężkim uszkodzeniem ciała, obejmującym uszkodzenie oka, inhalację oparów, oparzenie i utratę słuchu. Wyposażenie ochronne obejmuje między innymi:

- Okulary ochronne
- Odzież i maskę zgodne z zaleceniami producenta płynu i rozpuszczalnika
- Rękawice
- Ochraniacze słuchu

Figyelmeztetések

A következő figyelmeztetések a készülék beállítására, használatára, karbantartására és javítására vonatkoznak. A használati utasításban a felkiáltójel a figyelem felhívást szolgálja, a veszélyt jelző tábla pedig a jellegzetes kockázatokra utal. Amikor ezeket a szimbólumokat látja a kézikönyvben vagy a figyelmeztetőcímkéken, tanulmányozza a következő utasításokat. A jelen fejezetben nem tárgyalt termék-specifikus veszély- és figyelmeztető szimbólumokkal is találkozhat a kézikönyvben, a megfelelő helyeken.

 FIGYELMEZTETÉS	
 	<p>KÖZLEKEDÉSI VESZÉLYHELYZET</p> <p>Más járművekkel való ütközés súlyos sérülést vagy halált okozhat.</p> <ul style="list-style-type: none"> • Ne használja a berendezést forgalomban. • A közlekedésnek kitett helyeken használjon megfelelő forgalomirányítási módszereket. • A forgalom irányításához kövesse a helyi közúti és szállítási előírásokat (például: Egységes forgalomirányítási berendezésekre vonatkozó kézikönyvet, amerikai szállításiügyi minisztérium).
	<p>MOZGÓ JÁRMŰ OKOZTA VESZÉLY</p> <p>A figyelmetlen és hanyag viselkedés baleseteket okoz. A járműről való leesés, objektumokkal vagy emberekkel való ütközés vagy más járművekkel való ütközés komoly sérülést vagy halált okozhat.</p> <ul style="list-style-type: none"> • Ne lépjen rá az előremenet/hátramenet pedálokra. • Kanyarodáskor lassítson le. A kanyarodási szög ne legyen 45°-nál nagyobb. • Lejtőn való leereszkedés során megszűnhet a futókerekek tapadása. A 15°-nál meredekebb lejtőkön a gép nem működtethető. • Utasok szállítása tilos. • Járművek és egyéb objektumok vontatása tilos. • A munkagépet kizárólag útfestésre szolgáló berendezéssel együtt használja. • A közlekedési tereknél elvégzendő munkálatoknál a térségre vonatkozó közlekedést szabályozó eljárásokhoz kell igazodni. Lásd a forgalmi jelek (KRESZ) kézikönyvét vagy a terület-specifikus szabályzatot.
   	<p>TŰZ- ÉS ROBBANÁSVESZÉLY</p> <p>A robbanásveszélyes gőzök – úgymint az oldószerből és festékekből eredő gőzök – gyulladást vagy robbanást idézhetnek elő a munkavégzés helyén. A tűz és robbanás elkerülése érdekében a következőket kell tenni:</p> <ul style="list-style-type: none"> • A gépet kizárólag jól szellőző helyen használja. • Ne töltsse fel az üzemanyagtartályt, amíg a motor jár vagy még meleg; kapcsolja le a motort és hagyja lehűlni. Az üzemanyag tűzveszélyes, belobbanhat és felrobbanhat, ha meleg felületre fröccsen. • Távolítsa el minden tűzforrást, mint pl.: őrláng, cigaretta, hordozható elektromos lámpa és műszálas ruházat (elektrosztatikus kisülés veszélye). • A munkavégzés területét tartsa tisztán, távolítsa el az esetleges oldószereket, rongyokat és benzint. • Ne húzzon ki, és ne dugjon be hálózati csatlakozókábelt a csatlakozóaljzatba, illetve ne kapcsoljon fel vagy le világítást, ha gyúlékony gőzök vannak jelen. • Földelje le a munkavégzés helyén található vezető tárgyakat és berendezést. Lásd a Földelésre vonatkozó utasításokat. • Csak földelt tömlőt használjon. • Amikor a tartályba permetez, fogja szorosan a földelt tartály oldalához a szórópisztolyt. • Amennyiben elektrosztatikus kisülés történik, vagy áramütést észlel, azonnal állítsa le a berendezést. A berendezést a hiba feltárásáig és kijavításáig használni tilos! • A munkavégzés területén működőképes tűzoltó készüléket kell tartani.

FIGYELMEZTETÉS



ÉGÉSI SÉRÜLÉS VESZÉLYE

A berendezés felülete és a folyadék működés közben nagyon felmelegedhet. A súlyos égési sérülések elkerülése érdekében:

- Ne nyúljon a forró berendezéshez.



SZÉN-MONOXIDDAL KAPCSOLATOS VESZÉLY

A kipufogógáz mérgező szén-monoxidot tartalmaz, mely színtelen és szagtalan gáz. A szén-monoxid belélegzése halált okozhat.

- Ne üzemeltesse a berendezést zárt térben.



AZ AKKUMULÁTORRA VONATKOZÓ VESZÉLYEK

Az ólom-sav akkumulátorokban robbanásveszélyes gázok keletkeznek, és kénsavat tartalmaznak, ami súlyos égési sérüléseket okozhat. Az ólom-sav akkumulátorok kezelése során a szikrázás és a sérülések elkerülése érdekében:

- Olvassa el és kövesse az akkumulátor gyártójának figyelmeztetéseit.
- Legyen óvatos, ha fémszerszámokkal és más vezető anyagokkal dolgozik, hogy elkerülje a rövidzárat és a szikrázást.
- Ne közelítsen akkumulátorhoz szikrázó, lángoló tárggyal és cigarettával.
- Mindig viseljen védőszemüveget, valamint arcát, kezét és testét védő felszerelést!
- Ha bőrére közvetlenül rákerül az akkumulátor folyadéka, azonnal öblítse le, és forduljon orvoshoz!
- A telepítést és karbantartást csak szakképzett személyzet végezheti!

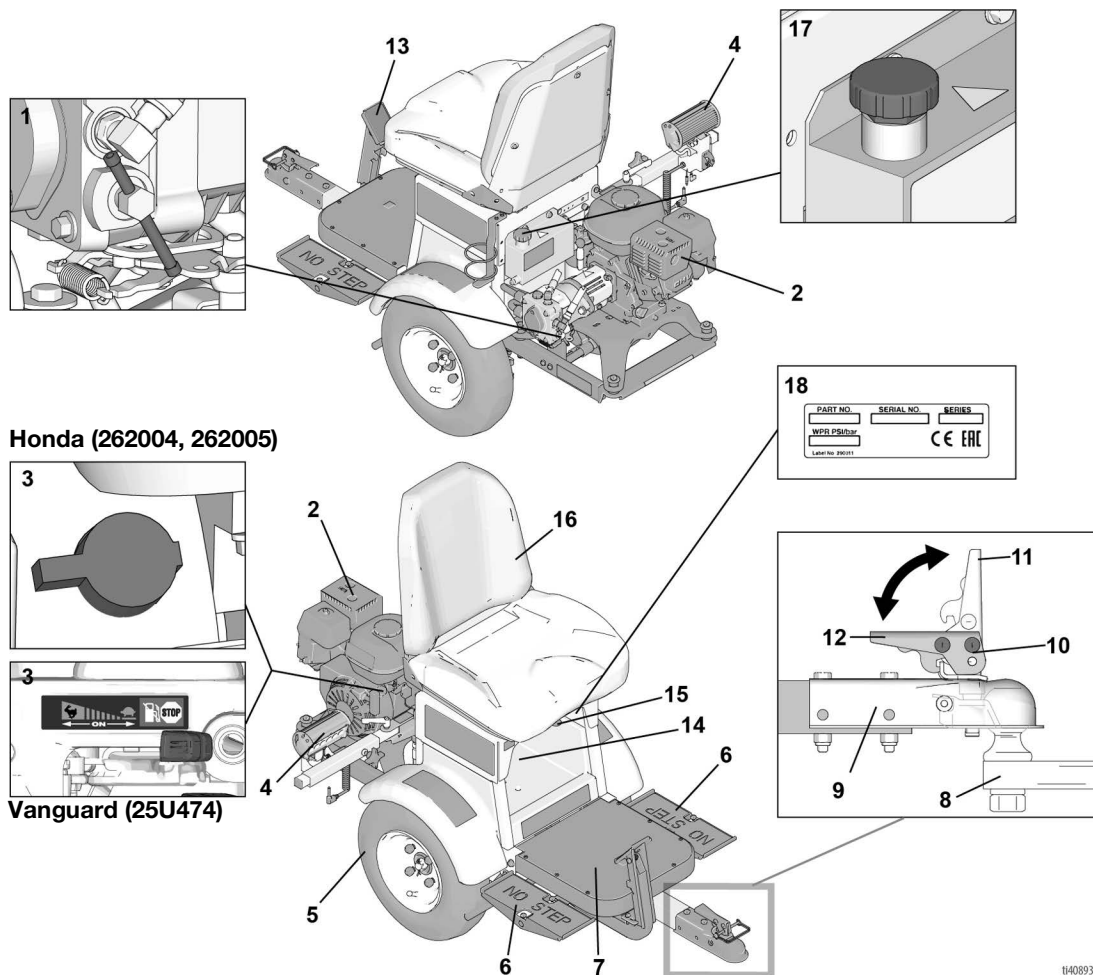


VÉDŐFELSZERELÉS

A súlyos sérülések (szemsérülés, mérgező gőzök belélegzése, égési sérülés, halláskárosodás) elkerülése érdekében a festékszóró gép működtetése, javítása közben, illetve ha a gép működési területén belül tartózkodik, viseljen megfelelő védőfelszerelést. Ilyen védőfelszerelés a:

- Szemvédő eszköz
- A folyadék vagy oldószer gyártója által előírt védőöltözet és légzőkészülék
- Kesztyű
- Hallásvédő eszköz

Komponendid / Komponentes identifikācija / Sudētiņu daļu identifikācija / Części urządzenia / Alkatrészek beazonosítása

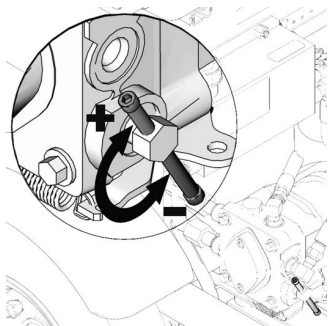


1H40893a

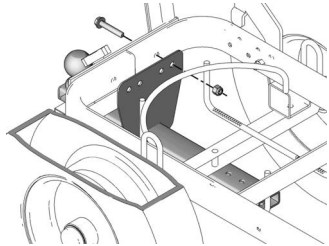
	Eesti	Latviski	Lietuviškai	Polski	Magyar
1	Rattavabasti	Riteņu blokators	Rato atlaisvino svirts	Zwalniacz koła	Kerékszorító
2	Mootor	Dzinējs	Variklis	Silnik	Motor
3	Mootori lūliti (ON/OFF)	Dzinējs ieslēgts/izslēgts	Variklio jūngimo/išjūngimo jūngklis	Przełącznik ON/OFF (włącz/wyłącz) silnika	Motor BE/KI
4	Tuli	Apgaismojums	Šviesos	Lampa	Lámpa
5	Rehvid: pumbake tāis nimirõhuni	Riepas: uzpildiet ar gaisu līdz norādītajam spiedienam	Ratai: pripuskiite pagal instrukcija	Opony: napompować do ciśnienia znamionowego.	Gumiabroncsok: felfújni névleges nyomásra
6	Suuna- ja kiirusepedaal	Virziena/ātruma regulēšanas pedāļi	Važiavimo krypties/greičio pedalai	Pedały kierunku jazdy/prędości	Írányító/Sebességállító pedálok
7	Jalgade alus	Kāju paliktnis	Aikštelė kojoms	Schodek	Felhágó
8	Haakeseadis	Sakabe	Priekaba	Zaczep	Vonószerkezet
9	Ūhendusdetail	Uzmava	Sukabinimo mazgas	Zatrzask	Kapcsolószerkezet
10	Kaitsethviti asukoht	Drošības tapas atrašanās vieta	Apsauginio segtuko padėtis	Pozycja kolka zabezpieczającego	A biztosító csapszeg helye
11	Hoob avatud asendis	Rokturis atvērtā stāvoklī	Rankena atidaryta	Rączka otwarta	Kar nyitva
12	Hoob suletud asendis	Rokturis aizvērtā stāvoklī	Rankena uždaryta	Rączka zablokowana	Kar zárva
13	Parkimispidur	Stāvbremze	Parkavimo stabdis	Hamulec parkowania	Rögzítőfék
14	Sāilitamine	Uzglabāšana	Saugojimas	Przechowywanie	Tárolóhely
15	Istme seadistamine	Sēdekļa regulēšanas ierīce	Sėdynės reguliavimas	Regulacja fotela	Ülésállítás
16	Juhiiste	Operatora sēdeklis	Operatoriaus sėdynė	Fotel operatora	Kezelőülés
17	Hidraulikaīli taitmisava kork	Hidrauliskās eļļas uzpildes atveres vāciņš	Hidraulinės alyvos įpylimo vamzdžio dangtis	Nakrętka pojemnika na płyn hydrauliczny	A hidraulikus folyadékartály kupakja
18	Nimeplaat	Tipa plāksnīte	Serijinis numeris	Etykieta numeru seryjnego	Sorozatcímke

Kasutamine / Eksploatācija / Naudojimas / Obsluga / Működtetés

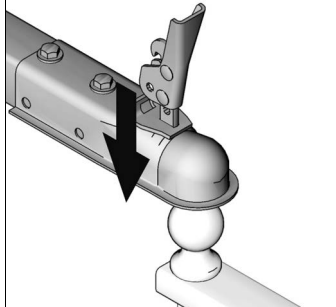
Seadistamine / Salikšana / Montavimas / Ustawienia / Összeszerelés



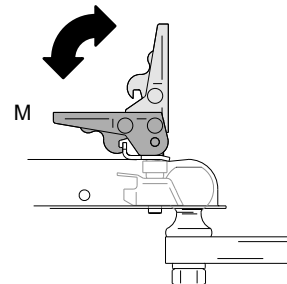
ti11027a



ti11195a



ti11087a



ti10936a

Eesti

- | | | | |
|--|---|---|---|
| <p>1. Vabastage veorattad. Keerake (-) rattavabasti kahe pöörde võrra lahti. Veeretage LineDriver kaubaaluselt maha. Keerake rattavabasti pärast kasutamist käsitsi kinni.</p> | <p>2. Kinnitage haakeseadise vastuvõtudetail Line Striper'i külge - Haakeseadise vastuvõtudetail 245321 Kasutusjuhend 309405</p> | <p>3. Paigaldage LineDriver'i ühendusdetail LineLazer haakeseadise kuuli külge.</p> | <p>4. Viige ühendusdetail lukustatud asendisse (M).</p> |
|--|---|---|---|

Latviski

- | | | | |
|--|---|---|--|
| <p>1. Atbloķējiet riteņus. Atveriet (-) riteņu blokatoru, pagriežot to par diviem apgriezieniem. Noripiniet LineDriver no paletes. Ar roku pievelciet riteņu blokatoru pēc ierīces lietošanas pabeigšanas.</p> | <p>2. Pievienojiet sakabes ietvaru pie Line Striper - Sakabes ietvara komplekts 245321 Rokasgrāmata 309405</p> | <p>3. Sakabiniet LineDriver uznavu un LineLazer sakabes lodi.</p> | <p>4. Pārslēdzot fiksatoru slēgtā stāvoklī, nostipriniet uznavu (M).</p> |
|--|---|---|--|

Lietuviškai

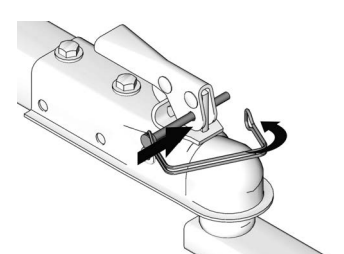
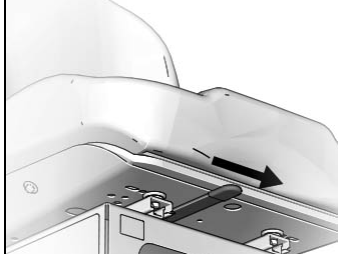
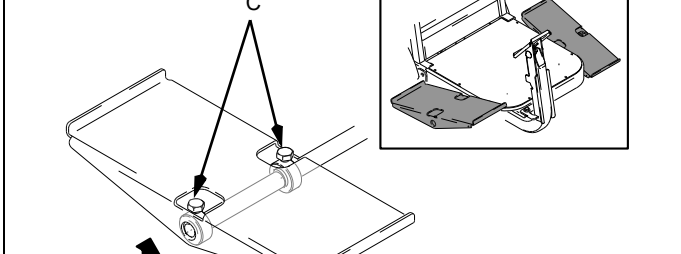
- | | | | |
|---|---|---|---------------------------------|
| <p>1. Atjunkite varančiuosius ratus. Padarykite du apsisukimus (-) kryptimi. Nustumkite aparatą nuo paletės. Po naudojimo vės prijunkite ratus.</p> | <p>2. Prisukite vilkinimo įtaisą prie dažymo įrangos Line Striper - Vilkinimo įtaiso komplekts 245321 Instrukcija 309405</p> | <p>3. Sujunkite aparatą su dažymo įranga.</p> | <p>4. Užsekite rankeną (M).</p> |
|---|---|---|---------------------------------|

Polski

- | | | | |
|--|---|--|--|
| <p>1. Odłącz koła napędowe. Otwórz (-) blokadę kół napędowych o dwa obroty. Stocz maszynę LineDriver z palety. Po użyciu ręcznie dokręć.</p> | <p>2. Przymocuj mocowanie zaczepu do maszyny do malowania pasów Line Striper - Zestaw mocowania zaczepu 245321 Podręcznik 309405</p> | <p>3. Połącz zatrzask zaczepu wózka Line Driver z kulą mocowania w maszynie LineLazer.</p> | <p>4. Zablokuj zaczep zapadką (M).</p> |
|--|---|--|--|

Magyar

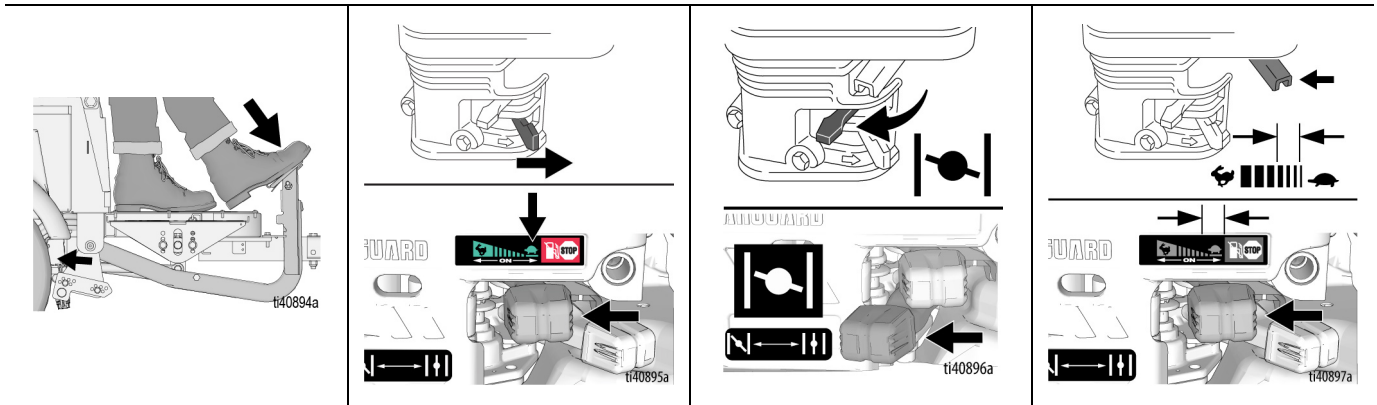
- | | | | |
|---|--|--|---|
| <p>1. Szabadítsa fel a meghajtókerekeket. Nyissa meg (-) csavarja el kétszer a meghajtás kerékszorítóját. Gördítse le a munkagépet a szállítódesházról. Használat után kézzel meg kell szorítani.</p> | <p>2. Csatlakoztassa a felvevő horgot az útfestőhöz - 245321. számú felvevőhorog készlet, 309405. számú kézikönyv</p> | <p>3. Csatolja rá a munkagép csatlakozóját a gép vonószerkezetén található gömbre.</p> | <p>4. A csatlakozót állítsa a bezárt állapotba (M).</p> |
|---|--|--|---|

 <p>ti11086a</p>	 <p>ti11085b</p>	 <p>ti10940a</p>	
Eesti			
<p>5. Sisestage kaitsetihvt hooba</p>	<p>6. Viige iste ette- või tahapoole istme all oleva hooba abil.</p>	<p>Soovitus: seadistage üks pedaal täielikult edasi liikuma ja teine täielikult tagasi liikuma. See vähendab väsimust.</p> <p>7. Keerake lahti kaks pedaalide peal asuvat polti (C).</p>	<p>8. Pöörake pedaal soovitud asendisse. Keerake poldid kinni.</p>
Latviski			
<p>5. Ievietojiet fiksatorā drošības tapu</p>	<p>6. Ieregulējiet sēdekļa pozīciju, pārbīdot to virzienā uz priekšu un atpakaļ, izmantojot sviru zem sēdekļa.</p>	<p>Ieteikums: Noregulējiet vienu pedāli par vienu pakāpi uz priekšu, bet otru – par pakāpi atpakaļ. Tas samazina kāju nogurumu.</p> <p>7. Atveriet divas skrūves (C) pedāļu virspusē.</p>	<p>8. Pagrieziet pedāli vēlamajā stāvoklī. Pievelciet skrūves.</p>
Lietuviškai			
<p>5. Įdėkite apsauginį segtuką.</p>	<p>6. Rankenas pagalba sureguliuokite sėdynės padėtį.</p>	<p>Patarimas: Sureguliuokite pedalus taip kad vienas pedalas valdytų judėjimą į priekį, o kitas pedalas – judėjimą atgal. Tokiu būdu Jus mažiau pavargsite.</p> <p>7. Atlaisvinkite du varžtus (C) pedalų viršuje.</p>	<p>8. Nustatykite pedalą į norimą padėtį. Užsukite varžtus.</p>
Polski			
<p>5. W zapadkę włóż kolek zabezpieczający</p>	<p>6. Regulacja nachylenia fotela do przodu/do tyłu za pomocą dźwigni pod fotelem</p>	<p>Rada: Jeden pedał ustaw na pełny przesuw do przodu, a drugi na pełny przesuw do tyłu, to ułatwi ich obsługiwanie.</p> <p>7. Odkręć dwie śruby (C) umieszczone na górze pedałów.</p>	<p>8. Obróć pedał do żądanej pozycji. Dokręć śruby.</p>
Magyar			
<p>5. Helyezze be a biztosító csapszeget a rögzítőszerkezetbe</p>	<p>6. Az ülés alatti fogantyú segítségével és előre/hátra mozgatóval állítsa be a kezelőülést.</p>	<p>Javaslat: Az egyik pedált állítsa teljes előremenetre a másikat pedig teljes hátramenetre. Így a gépkezelő nehezebben fárad ki.</p> <p>7. Lazítsa meg a pedál felső részén található két csavart (C).</p>	<p>8. Csavarja el a pedált a kívánt pozícióba majd húzza meg a csavarokat.</p>

Käivitamine / Palaide / Pradžia / Rozruch / Indítás



<p>ti3308a</p>	<p>ti3309a</p>	<p>ti10938a</p>	
Eesti			
<p>1. Kontrollige mootori õlitaset. Vt Honda juhendit.</p>	<p>2. Täitke kütusepaak. Ärge täitke üle. Vt mootori kasutusjuhendit.</p>	<p>3. Kontrollige hüdraulikaõli taset. Lisage ainult Mobil 1 (15W-50) sünteetilist õli. Täitke kuni vaheseina ülaosani.</p>	
Latviski			
<p>1. Pārbaudiet dzinēja eļļas līmeni. Skatīt firmas Honda rokasgrāmatu.</p>	<p>2. Uzpildiet degvielas tvertni. Nepārsniedziet maksimālo uzpildes līmeni. Skatiet dzinēja rokasgrāmatu.</p>	<p>3. Pārbaudiet hidrauliskās eļļas līmeni. Uzpildiet tikai ar Mobil 1 (15W-50) sintētisko eļļu. Uzpildiet līdz starpsienas virspusei.</p>	
Lietuviškai			
<p>1. Patikrinkite variklio alyvos lygį. Skaitykite Honda instrukcijoje.</p>	<p>2. Įpilkite kurą į baką. Neperpilkite. Žr. variklio vadovą.</p>	<p>3. Patikrinkite hidraulinės alyvos lygį. Pilkite tik Mobil 1 (15W-50) sintetinę alyvą. Įpilkite iki pertvaros viršaus.</p>	
Polski			
<p>1. Sprawdź poziom oleju w silniku. Patrz podręcznik firmy Honda.</p>	<p>2. Wlej paliwo do zbiornika. Nie przelewaj. Zapoznać się z instrukcją obsługi silnika.</p>	<p>3. Sprawdź poziom płynu hydraulicznego. Dolewaj wyłącznie płyn syntetyczny Mobil 1 (15W-50). Dolej do góry przegrody.</p>	
Magyar			
<p>1. Ellenőrizze le a motor olajszintjét. Lásd a Honda gépkönyvét.</p>	<p>2. Töltse fel az üzemanyagtartályt. Ne töltse fel csordultig. Lásd a motor kézikönyvét.</p>	<p>3. Ellenőrizze le a hidraulikaolaj szintjét. A tartályba kizárólag Mobil 1 (15W-50) szintetikus olaj adagolható. Töltse fel az elosztóborda szintjéig.</p>	



Eesti

4. Käivitage mootor.			
A Rakendage seisupidur.	B Avage kütuseventiil.	C KÜLM MOOTOR: Viige õhuklapp suletud asendisse. SOE MOOTOR: Jätke õhuklapp lahti.	D Viige seguklapp 1/3-ni MAX asendist.

Latviski

4. Iedarbiniet dzinēju.			
A Izslēdziet stāvbremzi	B Virziet degvielas vārstu uz atvērtu stāvokli.	C COLD ENGINE: Pārslēdziet gaisa vārstu aizvērtā stāvoklī. WARM ENGINE: Atstājiet gaisa vārstu atvērtā stāvoklī.	D Pagrieziet droselvārstu par 1/3 no skalas uz MAX atzīmes pusi.

Lietuviškai

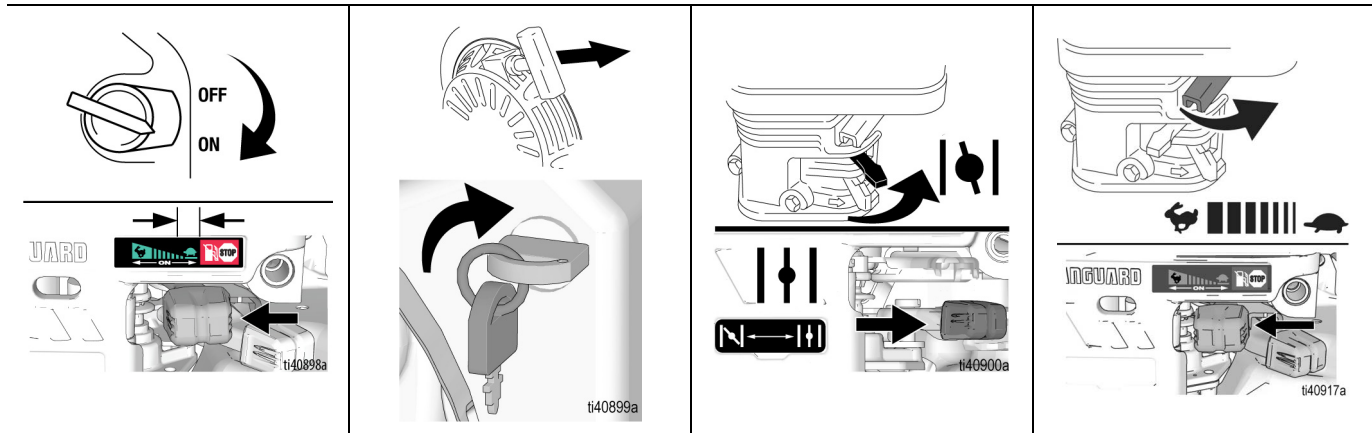
4. Užveskite variklį.			
A Ijunkite parkavimo stabdį	B Atidarykite degalų tiekimo vožtuvą.	C KAI VARIKLIS YRA ŠALTAS: Uždarykite droselį. ESANT ŠILTAM VARIKLIUI: Palikite droselį atidarytu.	D Nustatykite greičio reguliatorių maždaug 1/3 jo pilnos eigos.

Polski

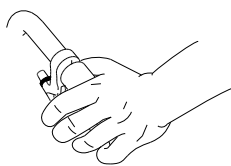
4. Włącz silnik			
A Zaciągnij hamulec parkowania	B Otwórz zawór paliwa	C ZIMNY SILNIK: Zamknij ssanie. CIEPŁY SILNIK: pozostaw ssanie otwarte.	D Otwórz przepustnicę na 1/3 MAX.

Magyar

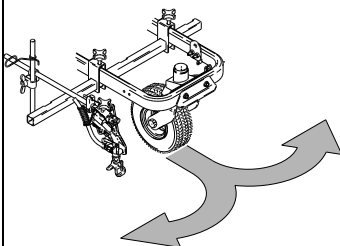
4. Indítsa be a motort.			
A Fékezzen a rögzítőfékkel	B Helyezze az üzemanyag szelepet nyitott állásba.	C HIDEG MOTOR: A fojtást állítsa zárt állapotba. FORRÓ MOTOR: A fojtást hagyja nyitva.	D A gázasabályozó kart állítsa a maximális beállítás 1/3-ra.



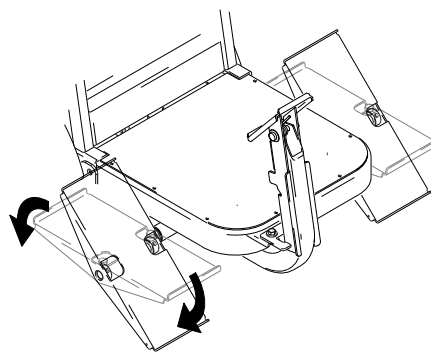
Eesti			
E	Seadke mootori lüliti asendisse ON (sisse lülitatud).	F	Mootori käivitamiseks tõmmake starterijuhet või kasutage võtit.
G	Pärast mootori käivitumist avage õhuklapp	H	Seadke gaasikang soovitud asendisse
Latviski			
E	Iestādiet dzinēja slēdzi stāvoklī ON (IESLĒGTS).	F	Lai iedarbinātu dzinēju, pavelciet startera vadu vai izmantojiet atslēgu.
G	Kad dzinējs palaidies, virziet gaisa vārstu uz atvērtu stāvokli.	H	Iestatiet droseļvārstu vēlamā stāvoklī.
Lietuviškai			
E	Variklio jungiklį nustatykite į padėtį ON.	F	Užveskite variklį patraukdami starterio trosą arba raktelį.
G	Užvedę variklį atidarykite droselinę sklendę	H	Droselio reguliatorių nustatykite į pageidaujamą padėtį
Polski			
E	Ustaw przełącznik silnika na pozycję ON (włączony).	F	Pociągnąć linkę rozruchu lub przekręcić kluczyk, by uruchomić silnik.
G	Po włączeniu silnika, otwórz przepustnicę	H	Ustaw zawór dławiący na żadaną pozycję
Magyar			
E	Állítsa a hajtómű kapcsolóját az ON állapotba.	F	Rántsa meg a berántózsínort, vagy nyomja meg a motorindító gombot.
G	Miután beindult a motor, helyezze a szivatót nyílt állásba.	H	Állítsa a gázasabályozót a kívánt állásba.



ti10937a



ti10935a



ti10943a

Eesti

Märkus: LineDriver liigub edasi ja tagasi. Põõrdeid tehakse triibutaja abil.

1. Vajutage käepidet ja vabastate rullik.

2. Vajutage triibutaja käepidemeid soovitud põõrde tegemiseks.

Märkus: mõlema jala eemaldamisel pedaalidelt jääb LineDriver seisma.

1. Kui soovite, et LineDriver liiguks edasi, lükake pedaale/pedaali ettepoole.

2. Kui soovite, et LineDriver liiguks tagasi, lükake pedaale/pedaali tahapoole.

3. Edasilikumiselt tagasilikumisele üleminekul toimub pidurdamine.

Latviski

Piezīme: LineDriver var braukt uz priekšu un atpakaļgaitā. Pagriezienus var izdarīt ar līniju uznešanas ierīci.

1. Nospiediet roktura sviru un atbrīvojiet skrituli.

2. Spiediet līniju uznešanas ierīces vadības stieņus, lai veiktu pagriezienu vēlamajā virzienā.

Piezīme: LineDriver apstājas, kad abas kājas ir noņemtas no pedāļiem.

1. Pārslēdziet pedāli (-ļus) uz priekšu, lai virzītu LineDriver uz priekšu.

2. Pārslēdziet pedāli (-ļus) uz atpakaļu, lai virzītu LineDriver atpakaļgaitā.

3. Pārslēdzot pedāļus no kustības uz priekšu uz kustību atpakaļgaitā, tiek veikta bremzēšana.

Lietuviškai

Pastaba: LineDriver aparatas juda į priekį ir atgal. Posūkius atlieka dažymo įranga esanti priekyje.

1. Paimkite rankinio valdymo rankeną ir atleiskite priekinį ratą.

2. Rankenos pagalba pasukite priekinį ratą norimu kampu.

Pastaba: LineDriver sustos kai abi kojos yra nuimtos nuo pedalių.

1. Norėdami judėti į priekį, paspauskite pedalus (a) į priekį.

2. Norėdami judėti atgal, paspauskite pedalus (a) atgal.

3. Judėjimo krypties keitimas stabdys aparatą.

Polski

Uwaga: Wózek Line Driver porusza się wyłącznie do przodu i do tyłu. Skręty wykonuje jedynie maszyna do malowania pasów.

1. Ścisnij rączkę sterowania i zwolnij koło samojezdne.

2. Popchnij rączki maszyny do malowania pasów tak by wykonała żądany obrót.

Uwaga: Po zdjęciu obu stóp z pedałów wózek Line Driver zatrzymuje się

1. Aby wózek ruszył do przodu, przesuń pedał(y) w przód

2. Aby wózek ruszył do tyłu, przesuń pedał(y) w tył.

3. Przełączenie pedału z przodu na tył powoduje hamowanie wózka.

Magyar

Megjegyzés: A LineDriver előre és hátra mozoghat. Kanyarodni az útfestővel kell.

1. Húzza meg a kézi vezérlőt és szabaddítsa fel a beálló kereket.

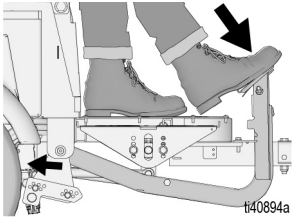
2. Nyomja meg az útfestőn található karokat a kanyarodás megkezdéséhez.

Megjegyzés: A LineDriver megáll ha mindkét lábfeje lekerül a pedálokról.

1. Nyomja előre a pedál(oka)t ahhoz, hogy a LineDriver előre haladjon.

2. Nyomja hátra a pedál(oka)t ahhoz, hogy a LineDriver hátrafelé haladjon.

3. Amikor előremenetből hátramenetbe vált, fékezés történik.

 <p>t#40894a</p>			
Eesti			
<p>4. Kui te LineDriver'it ei kasuta, rakendage seisupidur</p>	<p>Märkus: LineDriver'i turvalüliti ei lase mootoril töötada, kui seisupidur pole rakendatud, kuid juht lahkub oma kohalt. Testige aeg-ajalt turvalüliti.</p>	<p>Turvalüliti testimine:</p> <ol style="list-style-type: none"> 1. Rakendage seisupidur. 2. Istuge LineDriver'i istmele. 3. Käivitage mootor. 	<ol style="list-style-type: none"> 4. Vabastage seisupidur. 5. Lahkuge LineDriver'i istmelt. 6. Kui mootor jääb seisma, siis töötab turvalüliti korralikult.
Latviski			
<p>4. Ieslēdziet stāvbremzi, kamēr neizmantojat LineDriver</p>	<p>Piezīme: LineDriver drošības blokators izslēdz dzinēju, ja stāvbremze nav ieslēgta un vadītājs atstāj sēdekli. Regulāri pārbaudiet drošības blokatora darbību.</p>	<p>Drošības blokatora pārbaude :</p> <ol style="list-style-type: none"> 1. Ieslēdziet stāvbremzi. 2. Apsēdieties LineDriver sēdekļī. 3. Iedarbiniet dzinēju. 	<ol style="list-style-type: none"> 4. Izslēdziet stāvbremzi. 5. Pametiet LineDriver sēdekli. 6. Ja dzinējs apstājas, drošības blokators darbojas pareizi.
Lietuviškai			
<p>4. Įjunkite parkavimo stabdį kai nesinaudojate aparatu.</p>	<p>Pastaba: Variklio blokatorius neleidžia dirbti varikliui kai parkavimo stabdis nėra įjungtas ir operatorius palieka darbo vietą. Periodiškai tikrinkite šį blokatorių.</p>	<p>Variklio blokatoriaus patikrinimas :</p> <ol style="list-style-type: none"> 1. Įjunkite parkavimo stabdį. 2. Atsisėskite ant sedynės. 3. Užveskite variklį. 	<ol style="list-style-type: none"> 4. Išjunkite parkavimo stabdį. 5. Nulipkite nuo sedynės. 6. Jeigu variklis užges, reiškia blokatorius veikia.
Polski			
<p>4. Gdy wózek Line Driver nie pracuje, trzeba włączyć hamulec parkowania</p>	<p>Uwaga: Blokada bezpieczeństwa wózka Line Driver zapobiega uruchomieniu silnika, jeśli hamulec parkowania nie jest włączony i kierowca opuszcza siedzenie. Okresowo należy kontrolować blokadę.</p>	<p>Kontrola blokady bezpieczeństwa:</p> <ol style="list-style-type: none"> 1. Włącz hamulec parkowania. 2. Usiądź na siedzeniu wózka Line Driver. 3. Włącz silnik 	<ol style="list-style-type: none"> 4. Zwolnij hamulec parkowania. 5. Zejdź z siedzenia wózka LineDriver. 6. Jeśli silnik zatrzyma się, blokada bezpieczeństwa działa poprawnie.
Magyar			
<p>4. A rögzítőféket húzza be ha nem működteti a munkagépet.</p>	<p>Megjegyzés: A LineDriver munkagépbe épített biztonsági kölcsönös reteszelés meggátolja a motor beindulását olyankor, ha a rögzítőfék nincs behúzva és ha a gépkezelő nem ül a kezelőüléson. Időnként ellenőrizze le a biztonsági reteszelés működését.</p>	<p>A biztonsági reteszelés tesztelése:</p> <ol style="list-style-type: none"> 1. Húzza be a rögzítőféket. 2. Üljön rá a munkagép kezelőülésére. 3. Indítsa be a motort. 	<ol style="list-style-type: none"> 4. Engedje fel a rögzítőféket. 5. Szálljon le a munkagép kezelőüléséről. 6. Ha a motor leáll, akkor a biztonsági reteszelés megfelelően működik.

Veotsing

PROBLEEM	PÕHJUS	LAHENDUS
Mootor ei käivitu	Seisupidur pole rakendatud. Mootori lüliti asendis OFF, puudub bensiin või on õli liiga vähe.	Rakendage pidur. Vaadake kaasapandud mootori kasutusjuhendit.
Mootor töötab suure pöörete arvuga, kuid jääb kasutamisel seisma	Kulunud regulaator	Vaadake kaasasolevat mootori kasutusjuhendit
Mootor töötab, kuid LineDriver ei liigu edasi või tagasi	Liiga vähe hüdraulikaõli Rattavabasti on lahti.	Täitke Mobil 1 (15W-50) sünteetilise õliga Sulgege; keerake käsitsi kinni
Mootor töötab, LineDriver liigub edasi ja tagasi aeglaselt	Liiga vähe hüdraulikaõli. Seisupidur on rakendatud. Rattavabasti on lahti.	Täitke hüdropaak sünteetilise õliga Mobil 1 (15W-50). Vabastage parkimispidur. Sulgege; keerake käsitsi kinni
Kui juht lahkub LineDriver'ilt, jääb mootor seisma	Turvalüliti	Rakendage parkimispidur
Mootor jääb tööle, kui juht lahkub LineDriver'ilt, kuid seisupidur pole rakendatud	Turvalüliti	Seadistage ja rakendage seisupidur. Vahetage ümber turvalüliti ja/või ühendusjuhtmed.
Mootor jätab pöörete ja liikumissuuna muutmisel vahele	Madal mootoriõli tase	1. Vaadake mootori kasutusjuhendist õige õli kohta 2. Hoidke mootoriõli taset piisavana, et vältida õlianduri põhjustatavaid seisakuid.
Seisupidur ei hoia LineDriver'it paigal.	Seisupidur vajab seadistamist	Seadistage seisupidur
LineDriver liigub edasi või tagasi aeglaselt	Seisupidur vajab seadistamist	Seadistage seisupidur
Mootori signaallamp ei sütti	Kontrollige pirmi	Vahetage pirm välja
	Kontrollige ühendusi	Parandage ühendused
	Kontrollige regulaatoril oleva lüliti asendit	Viige regulaatoril olev lüliti õigesse asendisse: 1. Kui teie LineDriver'il pole akut, viige see asendisse No Battery 2. Kui teie LineDriver'il on aku, viige see asendisse Battery
Mootor töötab lühikest aega ja siis peatub	Kütusevoolu takistus	Vaadake mootori kasutusjuhendit

Traucējumu meklēšana

PROBLĒMA	IEMESLS	BOJĀJUMU NOVĒRŠANA
Dzinējs neieslēdzas	Nav ieslēgta stāvbremze. Dzinēja slēdzis ir pozīcijā OFF, nav degvielas vai ir par maz eļļas	Leslēdziet stāvbremzi. Skatiet norādījumus piegādātajā dzinēja rokasgrāmatā
Dzinēja apgriezību skaits ir par lielu – apstājas darba laikā	Nodilis regulators	Skatiet norādījumus piegādātajā dzinēja rokasgrāmatā
Dzinējs darbojas, bet LineDriver nebrauc ne uz priekšu, ne atpakaļgaitā	Pārāk zems hidrauliskās eļļas līmenis Atvērts riteņu blokators.	Uzpildiet ar Mobil 1 (15W-50) sintētisko eļļu Aizveriet; pievelciet ar roku.
Dzinējs darbojas, LineDriver lēni brauc uz priekšu un atpakaļgaitā	Zems hidrauliskās eļļas līmenis. Ieslēgta stāvbremze. Atvērts riteņu blokators.	Uzpildiet hidraulisko rezervuāru ar Mobil 1 (15W-50) sintētisko eļļu. Atlaidiet stāvbremzi. Aizveriet; pievelciet ar roku.
Dzinējs izslēdzas, kad operators atstāj LineDriver	Drošības slēdzis	Ieslēdziet stāvbremzi
Dzinējs turpina darboties, kad operators atstāj LineDriver un stāvbremze nav ieslēgta	Drošības slēdzis	Ieregulējiet un ieslēdziet stāvbremzi. Nomainiet drošības slēdzi un/vai savienojuma vadus.
Dzinējs nedarbojas pienācīgi pagriezību laikā un pārslēdzot gājienu uz priekšu un atpakaļgaitā	Zems dzinēja eļļas līmenis	<ol style="list-style-type: none"> Skatiet norādi rokasgrāmatā par pareizo eļļas tipu Raugieties, lai dzinēja eļļas līmenis būtu augsts, lai novērstu eļļas līmeņa sensora izraisītu dzinēja ārkārtas apstāšanos.
Stāvbremze ir ieslēgta, bet LineDriver turpina kustību	Stāvbremzi nepieciešams ieregulēt	Ieregulējiet stāvbremzi
LineDriver uz priekšu un atpakaļgaitā brauc ļoti lēni	Stāvbremzi nepieciešams ieregulēt	Ieregulējiet stāvbremzi
Neiedegas dzinēja signāllampīņa	Pārbaudiet lampiņas spuldzīti	Nomainiet spuldzīti
	Pārbaudiet savienojumus	Salabojiet savienojumus
	Pārbaudiet regulatora slēdža stāvokli	Ieslēdziet regulatora slēdža pozīciju: <ol style="list-style-type: none"> Ieslēdziet uz Nav akumulatora, ja Jūsu LineDriver nav aprīkots ar akumulatoru Ieslēdziet uz Akumulators, ja Jūsu LineDriver ir aprīkots ar akumulatoru
Dzinējs īsu laiku darbojas un pēc brīža izslēdzas	Kavēta degvielas plūsma	Skatiet norādījumus dzinēja rokasgrāmatā

Gedimų aptikimas ir šalinimas

PROBLEMA	PRIEŽASTIS	SPRENDIMAS
Variklis neužsiveda	Parkavimo stabdis nėra įjungtas. Variklio jungiklis yra OFF padėtyje, kuro bakas yra tuščias arba variklyje yra nepakankamas alyvos lygis	Įjunkite stabdį. Perskaitykite variklio instrukciją
Variklio apsakos staigiai pakyla arba variklis užgesta darbo metu	Nusidėvėjęs greičio reguliatorius	Žiūrėkite pridėtą variklio instrukciją
Variklis veikia, LineDriver nejuda jokia kryptimi	Žemas hidraulinės alyvos lygis Varantieji ratai yra atjungti.	Įpilkite Mobil 1 (15W-50) sintetinę alyvą Prijunkite ratus.
Variklis veikia, LineDriver lėtai juda į priekį arba atbuline eiga	Žemas hidraulinės alyvos lygis. Parkavimo stabdis yra įjungtas. Varantieji ratai yra atjungti.	Papildykite hidraulinį rezervuarą „Mobil 1“ (15 W-50) sintetinė alyva. Atleiskite stovėjimo stabdį. Prijunkite ratus.
Variklis išsijungia kai operatorius palieka savo vietą.	Apsauginis jungiklis	Įjunkite parkavimo stabdį
Variklis veikia kai operatorius palieka darbo vietą o parkavimo stabdis nėra įjungtas.	Apsauginis jungiklis	Sureguliuokite ir įjunkite parkavimo stabdį/ Pakeiskite apsauginį jungiklį ir/arba jį jungiančius laidus.
Variklis trukčioja posūkiuose; taip pat keičiant važiavimo kryptį.	Nepakankamas variklio alyvos lygis	1. Peržiūrėkite variklio instrukciją 2. Variklio alyvos lygis turi būti visada pakankamas, priešingu atveju alyvos lygio daviklis stabdys variklį.
Parkavimo stabdis nelaiko aparato vietoje.	Parkavimo stabdžiui yra reikalingas reguliavimas	Sureguliuokite parkavimo stabdį
LineDriver lėtai juda į priekį arba atgal	Parkavimo stabdžiui yra reikalingas reguliavimas	Sureguliuokite parkavimo stabdį
Variklio lemputė nebešviečia	Patikrinkite lemputę	Pakeiskite lemputę
	Patikrinkite jungtis	Suremontuokite jungtis
	Patikrinkite jungiklio padėtį reguliatoriuje	Nustatykite jungiklį į sekančią padėtį: 1. No Battery - jeigu Jūsų aparate nėra akumulatoriaus 2. Battery – jeigu Jūsų aparate yra akumulatorius
Variklis trumpam užsiveda ir sustoja	Blogas kuro padavimas	Žiūrėkite variklio instrukciją

Rozwiązywanie problemów

PROBLEM	PRZYCZYNA	ROZWIĄZANIE
Silnik nie rusza	Hamulec parkowania nie jest włączony. Wyłączony przełącznik silnika (pozycja OFF), brak benzyny lub niski poziom oleju	Ustaw hamulec. Sprawdź możliwe przyczyny w załączonym podręczniku obsługi silnika
Silnik nabiera nadmiernych obrotów – gaśnie podczas pracy	Zużyty regulator	Sprawdź możliwe przyczyny w załączonym podręczniku obsługi silnika
Silnik pracuje, ale wózek Line Driver nie porusza się ani do przodu ani do tyłu	Niski poziom oleju hydraulicznego Otwarta jest blokada koła.	Uzupełnij olejem syntetycznym Mobil 1 (15W-50) Zamknij, ręcznie dokręć.
Silnik pracuje, ale wózek porusza się wolno do przodu i do tyłu	Niski poziom oleju hydraulicznego. Włączony hamulec parkowania Otwarta jest blokada koła.	Napełnić olejem syntetycznym Mobil 1 (15W-50). Zwolnić hamulec postojowy. Zamknij, ręcznie dokręć.
Silnik wyłącza się, gdy operator schodzi z fotela wózka Line Driver	Wyłącznik bezpieczeństwa	Włącz hamulec parkowania
Silnik nadal pracuje, mimo że operator opuszcza fotel wózka Line Driver a hamulec parkowania nie jest włączony	Wyłącznik bezpieczeństwa	Wyreguluj i ustaw hamulec parkowania. Wymień wyłącznik bezpieczeństwa i/lub przewody przyłączeniowe.
Silnik gaśnie podczas skrętów i zmian kierunku jazdy	Niski poziom oleju w silniku	<ol style="list-style-type: none"> 1. Sprawdź w podręczniku obsługi silnika informację na temat zalecanego typu oleju 2. Utrzymuj pełny poziom oleju w silniku, aby uniknąć nieprzyjemnego zatrzymywania przez czujnik niskiego poziomu oleju.
Hamulec parkowania nie zatrzymuje wózka Line Driver	Hamulec parkowania wymaga regulacji	Wyreguluj hamulec parkowania
Wózek Line Driver porusza się powoli w przód lub wstecz	Hamulec parkowania wymaga regulacji	Wyreguluj hamulec parkowania
Oświetlenie silnika nie włącza się.	Sprawdź żarówkę.	Wymień żarówkę.
	Sprawdź połączenia elektryczne.	Napraw połączenia elektryczne.
	Sprawdź położenie wyłącznika na regulatorze.	Ustaw wyłącznik na regulatorze: <ol style="list-style-type: none"> 1. Ustaw w położenie braku akumulatora, jeśli wózek Line Driver nie ma akumulatora. 2. Ustaw na akumulator, jeśli wózek Line Driver ma akumulator.
Silnik pracuje przez krótki czas i zatrzymuje się.	Przeszkody w przepływie paliwa.	Patrz podręcznik silnika

Hibaelhárítás

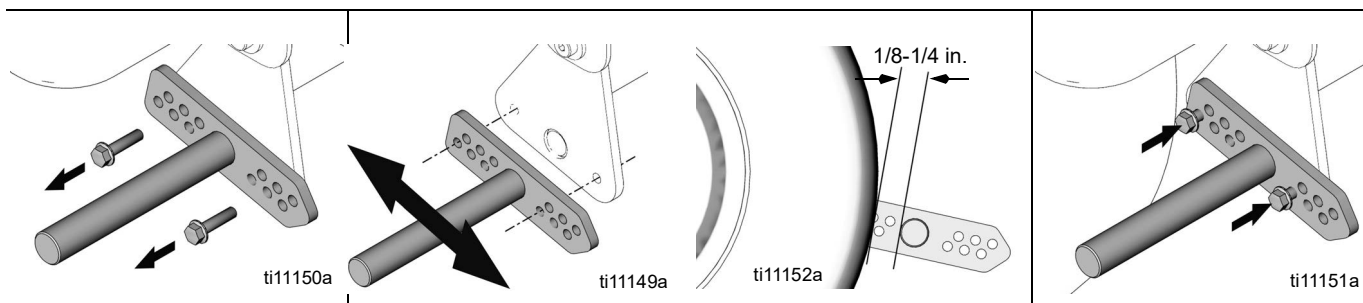
HIBAJELENSÉG	HIBAOK	MEGOLDÁS
A motor nem indul be	A rögzítőfék nincs behúzva. A motor kapcsolója OFF (KI) állapotban van, az üzemanyagtartály kiürült vagy alacsony az olajsztint	Húzza be a féket. Tanulmányozza a motor mellékelt kézikönyvét
A motor nagy fordulatszámra pörög fel - működtetés alatt viszont leáll	Kopott a fordulatszám-szabályozó	Tanulmányozza a motor mellékelt kézikönyvét
A motor működik, a LineDriver nem mozdul el előre sem és hátra sem	A hidraulikaolaj szintje alacsony A kerékszorító nyitva van.	Töltse fel Mobil 1 (15W-50) szintetikus olajjal Csukja be; szorítsa meg kézzel.
A motor működik, a munkagép lassan mozog előre és hátra	A hidraulikaolaj szintje alacsony. A rögzítőfék be van húzva. A kerékszorító nyitva van.	Töltse fel a hidraulikaolaj tartályt Mobil 1 típusú (15W-50) szintetikus olajjal. Engedje ki a rögzítőféket. Csukja be; szorítsa meg kézzel.
A motor kikapcsol ha a gépkezelő leszáll a munkagépről.	Biztonsági kapcsoló	Húzza be a rögzítőféket
A motor folytatja a forgását ha a gépkezelő leszáll a munkagépről és ha a rögzítőfék nincs behúzva.	Biztonsági kapcsoló	Állítsa be és húzza be a rögzítőféket. Cserélje ki a biztonsági kapcsolót és/vagy a csatlakozó vezetéseket.
Kanyarodáskor valamint az előremenet és a hátramenet közötti váltáskor kihagy a motor	A motorolaj szintje alacsony	1. A megfelelő olajsztint beállításához tanulmányozza át a motor kézikönyvét 2. A motorolaj tartályát tartsa feltöltve a káros elakadások elkerülése érdekében. Ezeket az elakadásokat az olajérzékelő idézi elő, ha alacsony olajsztintet érzékel.
A rögzítőfék nem gátolja meg a munkagépet a mozgásban	Be kell hangolni a rögzítőféket	Hangolja be a rögzítőféket
A munkagép lassan előre- vagy hátragurul	Be kell hangolni a rögzítőféket	Hangolja be a rögzítőféket
A motor jelzőfénye nem gyullad ki	Ellenőrizze le a villanykörtét	Cserélje ki a villanykörtét
	Ellenőrizze le a csatlakozásokat	Javítsa ki a csatlakozásoknál keletkezett hibát
	Ellenőrizze le a szabályozón lévő kapcsoló állapotát	Állítsa megfelelő állapotba a szabályozón lévő kapcsolót: 1. Állítsa a „No Battery” állásba, ha a munkagépet akkumulátor nélkül működteti 2. Állítsa a „Battery” állásba, ha a munkagép működtetése akkumulátorral együtt történik
A motor rövid ideig forog majd megáll	Korlátozott üzemanyagfolyás	Lásd a motor kézikönyvét

Parandamine / Remonts / Remontas / Naprawa / Javítás

<p>Ootamatust käivitamisest tingitud vigastuste vältimiseks eemaldage enne masina hooldamist süüteküünla juhe ja musta aku kaabel.</p> <p>Lai izvairītos traumām nejaušas iedarbināšanas dēļ, pirms ierīces apkopes atvienojiet aizdedzes sveces vadu un melno akumulatora kabeli.</p> <p>Tam, kad išvengtumėte sužeidimo netikėtai paleidus įrangą, prieš atlikdami techninės priežiūros darbus, atjunkite uždegimo žvakės laidą ir juodą akumulatoriaus laidą.</p>				

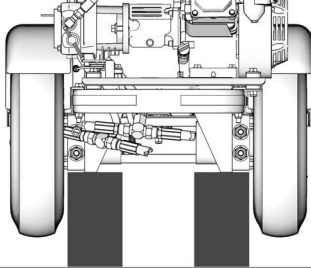
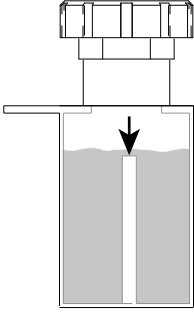
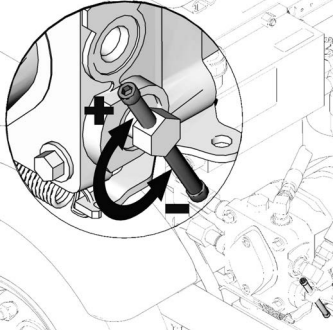
<p>Aby uniknąć zranienia w wyniku przypadkowego uruchomienia, należy odłączyć przewód świecy zapłonowej i czarny przewód akumulatora przed rozpoczęciem serwisowania maszyny.</p> <p>A véletlenszerű indítás által okozott sérülés elkerülése érdekében húzza le a gyújtógyertya vezetékét és az akkumulátor fekete vezetékét, mielőtt elkezdene a készülék javítását.</p>				

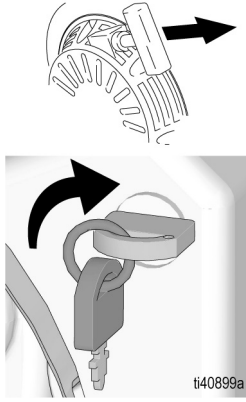
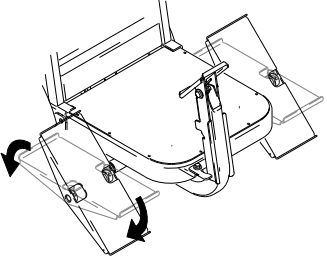
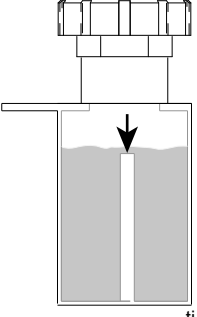
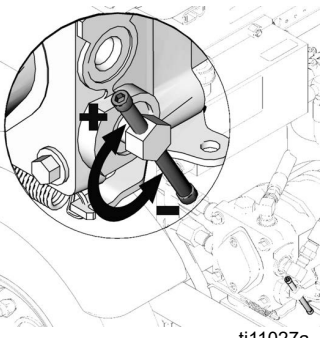
Piduri seadistamine / Bremžu ieregulēšana / Stabdžio reguliavimas / Regulacja hamulca / A fék beállítása

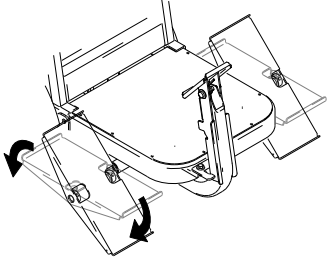
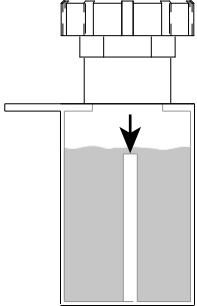


Eesti		
1. Pumbake rehvid täis kuni töörohuni. Eemaldage kaks polti, mis hoiavad kinni pidurivarrast.	2. Valige soovitatav pidurivarda avade variant. Asetage pidurivarrast rehvist 1/8 kuni 1/4 tolli kaugusele.	3. Paigaldage kaks polti ja kinnitage pidurivarras. Korrake sama teise rehvi puhul.
Latviski		
1. Uzpildiet riepas ar gaisu līdz darba spiedienam. Izskrūvējiet divas skrūves, ar ko nostiprināts bremžu stienis.	2. Izvēlieties vajadzīgo bremžu stienā pozīciju, mainot caurumu pozīciju. Ieregulējiet bremžu stieni, lai tas atrastos 1no /8 līdz 1/4 collas attālumā no riepas.	3. Ieskrūvējiet abas skrūves un piestipriniet bremžu stieni. Šīs pašas darbības veiciet arī ar otru riepu.
Lietuviškai		
1. Pripuskiute ratus pagal reikalavimus. Atsukite du varžtus, laikančius stabdžio koto plokštelę.	2. Parinkite norimas stabdžio koto plokštelės skyles. Nustatykite stabdžio kotą maždaug 1/8-1/4 colio (3,2-6,3 mm) atstumu nuo rato.	3. Užsukite varžtus, gerai pritvirtinkite stabdžio kotą. Pakartokite šiuos veiksmus kitam ratui.
Polski		
1. Napompuj opony do ciśnienia roboczego. Wykręć dwie śruby zabezpieczające cięgło hamulca.	2. Wybierz požądany układ otworów cięgła hamulca. Ustaw cięgło hamulca w odległości 1/8 do 1/4 cala od opony.	3. Wkręć dwie śruby i zabezpiecz cięgło hamulca. Powtórz czynności dla drugiej opony.
Magyar		
1. Fújja fel a gumiabroncsokat üzemi nyomásra.	2. Válassza ki a fékvonó rudon lévő lyukak kívánt elrendeződését. Helyezze a fékvonó rudat 6-3 mm távolságra a gumiabroncsról.	3. Kettő csavar becsavarásával erősítse fel a fékvonó rudat. A műveletet ismétlje meg a másik abroncsnál is.

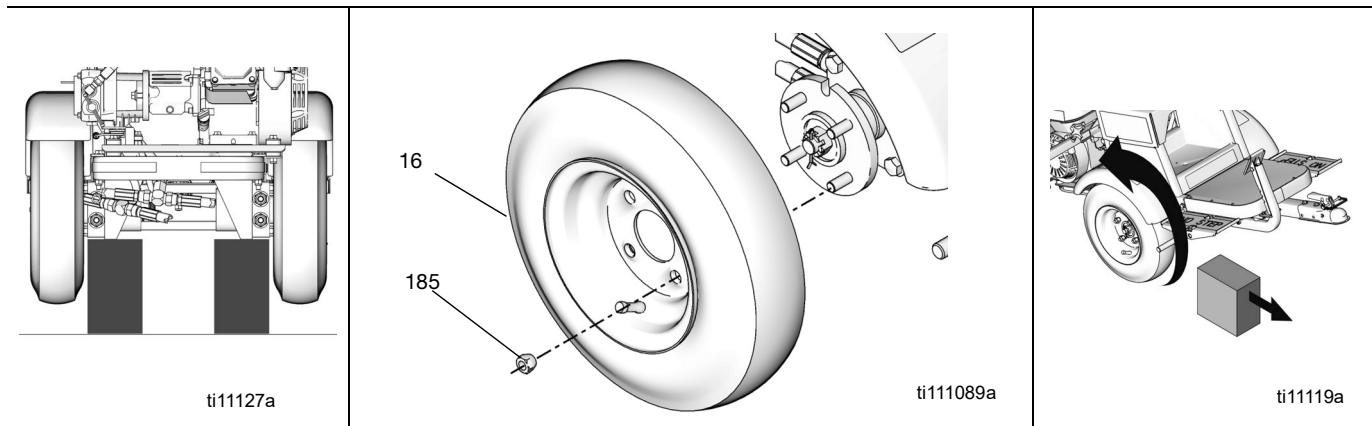
Hüdraulikasüsteemi tühjendamine / Hidrauliskās sistēmas tīrīšana / Hidrauliskās sistēmas valymas / Odpowietrzanie instalacji hydraulicznej / A hidraulikus rendszer kiöblítése

	 <p style="text-align: center;">ti11127a</p>	 <p style="text-align: center;">ti10938a</p>	 <p style="text-align: center;">ti11027a</p>
Eesti			
<p>Järgige seda protseduuri pärast mis tahes hüdraulikaosa asendamist:</p>	<p>1. Asetage LineDriver pakkudele, nii et rattad on maast lahti.</p>	<p>2. Täitke õlireservuaar kuni vaheseina ülemise servani.</p>	<p>3. Keerake (–) veoratta vabastit kaks pööret lahti.</p>
Latviski			
<p>Veiciet šeit aprakstītās darbības pēc jebkuru hidraulisko komponentu nomaiņas:</p>	<p>1. Uzlieciet LineDriver uz paliktniem, lai tā riteņi neskartu zemi.</p>	<p>2. Piepildiet eļļas tvertni līdz starpsienas virspusei.</p>	<p>3. Atveriet (–) riteņu blokatoru, pagriežot to par diviem apgriezieniem.</p>
Lietuviškai			
<p>Atlikite šią procedūrą po bet kurios hidraulinės sistemos dalies pakeitimo:</p>	<p>1. Pastatykite aparatą ant blokelių, kad ratai neliestų žemės.</p>	<p>2. Įpilkite alyvą iki pertvaros viršaus.</p>	<p>3. Atjunkite varančiuosius ratus, padarykite du apsisukimus (–) kryptimi.</p>
Polski			
<p>Po wymianie elementów hydraulicznych należy postąpić zgodnie z poniższą procedurą:</p>	<p>1. Ustaw wózek Line Driver na klockach tak, aby koła nie były oparte na ziemi.</p>	<p>2. Napełnij zbiornik oleju do góry przegrody.</p>	<p>3. Otwórz (–) blokadę koła napędowego o dwa obroty.</p>
Magyar			
<p>A következő műveleteket kell végrehajtani bármely hidraulikus alkatrész cseréje után</p>	<p>1. A LineDriver munkagépet fektesse rá téglákra úgy, hogy a kerekek ne érintkezzenek a talajjal.</p>	<p>2. Az olajtartályt töltsé fel az elosztóborda szintjéig.</p>	<p>3. Nyissa meg (–) csavarja el kétszer a meghajtás kerékszorítóját.</p>

 <p>ti40899a</p>	 <p>ti110943a</p>	 <p>ti110938a</p>	 <p>ti11027a</p>
<p>Eesti</p>			
<p>4. Käivitage mootor ja laske sel töötada madalal pöörete arvu.</p>	<p>5. Liigutage pedaale 10 korda ette- ja tahapoole.</p>	<p>6. Kontrollige õlitaset ja lisage õli kuni vaheseina ülemise servani.</p>	<p>7. Keerake (+) juhtratta vabasti kinni ja korrake sammu 5.</p>
<p>Latviski</p>			
<p>4. Ieslēdziet dzinēju un ieregulējiet mazu apgriezīnu skaitu.</p>	<p>5. Lēnām 10 reizes pārslēdziet vadības pedāļus no braukšanas uz priekšu uz braukšanu atpakaļgaitā.</p>	<p>6. Pārbaudiet eļļas līmeni un pārliecinieties, kas tas ir līdz starpsienas virspusei.</p>	<p>7. Aizveriet (+) riteņu blokatoru un atkārtojiet soli 5.</p>
<p>Lietuviškai</p>			
<p>4. Užveskite variklį ir nustatykite mažiausias apsuikas.</p>	<p>5. Lėtai 10 kartų paspauskite pedalus į priekį ir atgal.</p>	<p>6. Patikrinkite alyvos lygį ir įpilkite iki pertvaros viršaus.</p>	<p>7. Prijunkite varančiuosius ratus, pasukite svirtį (+) kryptimi ir pakartokite 5 žingsnį.</p>
<p>Polski</p>			
<p>4. Uruchom silnik na niskich obrotach.</p>	<p>5. Powoli przesuń 10 razy pedały sterowania ruchem w przód i wstecz.</p>	<p>6. Sprawdź poziom oleju i uzupełnij do góry przegrody.</p>	<p>7. Zamknij (+) blokadę koła i powtórz krok 5.</p>
<p>Magyar</p>			
<p>4. Indítsa be a motort és hagyja jární alacsony fordulatszámom.</p>	<p>5. Lassan mozdítsa el 10-szer a mozgásvezérlő pedálokat előre majd hátra.</p>	<p>6. Ellenőrizze le az olaj szintjét és töltsse fel úgy, hogy eltakarja az elosztóbordát.</p>	<p>7. Zárja be (+) a meghajtás kerékszorítóját majd ismétlje meg az 5. lépést.</p>

 <p>t110943a</p>	 <p>t110938a</p>		
Eesti			
<p>8. Suurendage kiirust. Liigutage pedaale, et näha, kas need liiguvad vabalt.</p>	<p>9. Kontrollige õlitaset. Lisage õli kuni vaheseina ülemise servani.</p>		
Latviski			
<p>8. Palieliniet ātrumu. Kustiniet pedāļus, lai pārbaudītu, vai riteņi griežas brīvi.</p>	<p>9. Pārbaudiet eļļas līmeni. Eļļas līmenim jābūt līdz ar starpsienas virspusi.</p>		
Lietuviškai			
<p>8. Padidinkite greitį. Paspauskite pedalus ir įsitinkinkite kad ratai laisvai juda.</p>	<p>9. Patikrinkite alyvos lygį. Įpilkite iki pertvaros viršaus.</p>		
Polski			
<p>8. Zwiększ prędkość. Porusz pedałami, aby sprawdzić, czy koła poruszają się swobodnie.</p>	<p>9. Sprawdź poziom oleju. Uzupełnij do góry przegrody.</p>		
Magyar			
<p>8. Növelje a sebességet. A pedálok mozgatásával ellenőrizze le, hogy vajon a kerekek elfordulása szabadon történik-e.</p>	<p>9. Ellenőrizze le az olaj szintjét és töltsse fel úgy, hogy eltakarja az elosztóbordát.</p>		

Rehvid ja rattamootorid / Riteòì un to motori / Ratai ir jų varikliai / Opony i silniki kół / A gumiabroncs és a kerék meghajtó



Eesti

<p>Rehvi eemaldamine</p> <ol style="list-style-type: none"> 1. Asetage LineDriver pakkudele, nii et rattad on maast lahti. 	<ol style="list-style-type: none"> 2. Eemaldage neli mutrit (185) ja rehvi (16). 	<p>Rehvi paigaldamine</p> <ol style="list-style-type: none"> 1. Asetage rehvi kohale ja paigaldage mutrid. Keerake mutreid vastamisi vaheldumisi kinni. 	<ol style="list-style-type: none"> 2. Kallutage LineDriver tagasi ja eemaldage pakud.
---	---	--	--

Latviski

<p>Riteņu demontāža</p> <ol style="list-style-type: none"> 1. Uzlieciet LineDriver uz paliktņiem, lai tā riteņi neskartu zemi. 	<ol style="list-style-type: none"> 2. Izskrūvējiet gremdudzgriežņus (185) un noņemiet riteņi (16). 	<p>Riteņu montāža</p> <ol style="list-style-type: none"> 1. Nomainiet riteņi un ieskrūvējiet gremdudzgriežņus. Pievelciet gremdudzgriežņus krustveidā. 	<ol style="list-style-type: none"> 2. Paceliet LineDriver un izņemiet paliktņus.
---	---	---	---

Lietuviškai

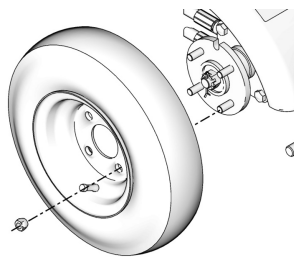
<p>Ratų nuėmimas</p> <ol style="list-style-type: none"> 1. Pastatykite aparatą ant blokelių, kad ratai neliestų žemės. 	<ol style="list-style-type: none"> 2. Atsukite veržles (185) ir nuimkite ratą (16). 	<p>Rato montavimas</p> <ol style="list-style-type: none"> 1. Uždekite ratą ir užsukite veržles. Priveržkite veržles esančias vieną prieš kitą. 	<ol style="list-style-type: none"> 2. Nuimkite aparatą nuo blokelių.
---	--	---	---

Polski

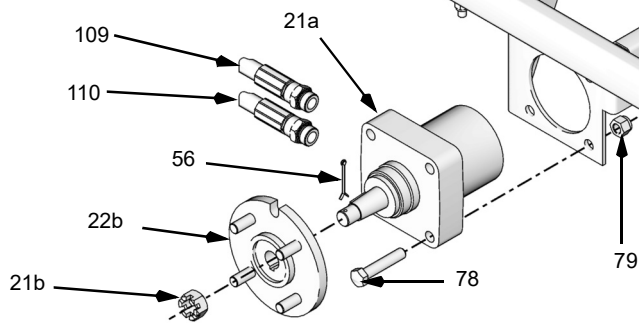
<p>Zdjęcie opon</p> <ol style="list-style-type: none"> 1. Ustaw wózek Line Driver na klockach tak, aby koła nie były oparte na ziemi. 	<ol style="list-style-type: none"> 2. Wykręć cztery nakrętki z występem (185) i zdejmij oponę (16). 	<p>Założenie opon</p> <ol style="list-style-type: none"> 1. Napraw oponę, załóż ją i zamocuj nakrętkami. Dokręcaj nakrętki na zmianę po przeciwnej stronie. 	<ol style="list-style-type: none"> 2. Odchyl wózek Line Driver i wyjmij klocki.
--	--	--	--

Magyar

<p>Gumiabroncs eltávolítása</p> <ol style="list-style-type: none"> 1. A LineDriver munkagépet fektesse rá téglákra úgy, hogy a kerekek ne érintkezzenek a talajjal. 	<ol style="list-style-type: none"> 2. Távolítsa el a négy fűlescsavart (185) és a gumiabroncsot (16). 	<p>A gumiabroncs felszerelése</p> <ol style="list-style-type: none"> 1. Cserélje ki a gumiabroncsot és szerelje fel a fűlescsavarokat. A csavarok meghúzási sorrendjének átlósnak kell lennie. 	<ol style="list-style-type: none"> 2. Billentse le a munkagépet és távolítsa el a téglákat.
--	--	---	--



ti111089a



ti11088a

Eesti

Rattamootori eemaldamine

- | | | | |
|---------------------|---|---|---|
| 1. Eemaldage rehvi. | 2. Eemaldage tihvt (56), kroonmutter (21b) ja rattarumm (22b). Rattarummu jaoks võib olla vajalik rattatõmmits, mida Graco ei tami. | 3. Ühendage kaks hüdraulikavoolikut (109, 110) ratta mootori (21a) küljest lahti. Tõstke voolikud üles ja korkige need. | 4. Eemaldage neli polti (78), lukustusmutrid (79) ja rattamootor (21a). |
|---------------------|---|---|---|

Latviski

Riteņa motora demontāža

- | | | | |
|---------------------|--|--|---|
| 1. Noņemiet riteņi. | 2. Noņemiet tapu (56), vainaguzgriezni (21b) un riteņa rumbu (22b). Riteņa rumbas noņemšanai var būt nepieciešama rumbu noņemšanas ierīce; Graco to nepiegādā. | 3. Atvienojiet abas hidrauliskās šļūtenes (109, 110) no riteņa motora (21a). Paceliet šļūteņu galus un spraudni. | 4. Izskrūvējiet četras skrūves (78), pretuzgriežņus (79) un noņemiet riteņa motoru (21a). |
|---------------------|--|--|---|

Lietuviškai

Ratų variklių nuėmimas

- | | | | |
|-------------------|--|--|--|
| 1. Nuimkite ratą. | 2. Nuimkite kaištį (56), išlietą varžlę (21b) ir stebulę (22b). Tam kad nuimti stebulę Jums gali prireikti tam tikras jos nuėmimo įrankis, jis nėra tiekiamas Graco. | 3. Atjunkite dvi hidraulines žarnas (109, 110) nuo rato variklio (21a). Patraukite žarnų antgalius į šoną. | 4. Atsukite keturis varžtus (78), varžles (79) ir nuimkite rato variklį (21a). |
|-------------------|--|--|--|

Polski

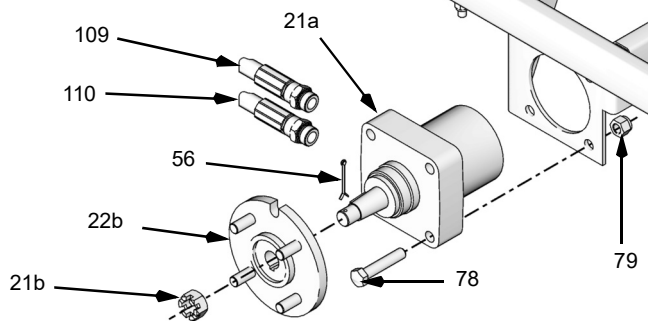
Wyjęcie silników kół

- | | | | |
|-------------------|---|--|---|
| 1. Zdejmij oponę. | 2. Zdemontować czop (56), nakrętkę koronkową (21b) i piastę koła (22b). Aby zdjąć piastę może być potrzebny ściągacz; nie wchodzi w zakres dostawy Graco. | 3. Odłącz od silnika (21a) dwa przewody giętkie hydrauliczne (109, 110). Podnieś końce przewodów i wtyk. | 4. Wykręć cztery śruby (78), nakrętki zabezpieczające (79) i wymontuj silnik (21a). |
|-------------------|---|--|---|

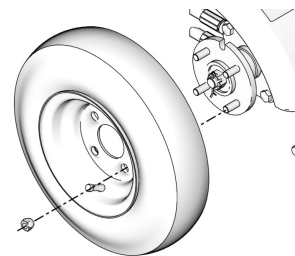
Magyar

A kerék meghajtó eltávolítása

- | | | | |
|----------------------------------|---|--|--|
| 1. Távolítsa el a gumiabroncsot. | 2. Távolítsa el a sasszeget (56), a koronás anyát (21b), illetve a kerékagyat (22b). A kerékagy eltávolításához szükség lehet egy kerékkehúzóra. A kerékkehúzó nem tartozik a Graco által leszállított tartozékok közé. | 3. Csatolja le a két hidraulikus tömlőt (109, 110) a kerék meghajtóról (21a). Emelje fel a tömlők végeit és a végeket tönkje be. | 4. Távolítsa el a négy csavart (78), a biztosítóanyákat (79) és a kerék meghajtót (21a). |
|----------------------------------|---|--|--|



ti11088a



ti111089a

Eesti

Rattamootori paigaldamine

- | | | | |
|--|--|---|---|
| 1. Paigaldage rattamootor (21a) nelja poldi (78) ja lukustusmutri (79) abil. | 2. Ühendage kaks hüdraulikavoolikut (109, 110) rattamootori (21a) külge. | 3. Paigaldage rattarumm (22b), kroonmutter (21b) ja tihvt.(56). | 4. Paigaldage rehv. Tühjendage hüdraulikasüsteemi tühjendamise, lk 27 |
|--|--|---|---|

Latviski

Riteņa motora uzstādīšana

- | | | | |
|---|---|--|--|
| 1. Nostipriniet riteņa motoru (21a) ar četrām skrūvēm (78) un pretuzgriežņiem (79). | 2. Pievienojiet abas hidrauliskās šļūtenes (109, 110) riteņa motoram (21a). | 3. Uzstādiet riteņa rumbu (22b), vainaguzgriezni (21b) un tapu (56). | 4. Uzmontējiet riteņi. Izīriet hidraulisko sistēmu. Skat. Hidrauliskās sistēmas tīrīšana , 27. lpp. |
|---|---|--|--|

Lietuviškai

Rato variklio montavimas

- | | | | |
|---|---|---|---|
| 1. Sumontuokite rato variklį (21a) ir priveržkite jį keturiais varžtais (78) ir veržlėmis (79). | 2. Prijunkite dvi hidraulines žarnas (109, 110) prie rato variklio (21a). | 3. Uždėkite stebulę (22b), išlietą veržlę (21b) ir kaištį (56). | 4. Sumontuokite ratą. Pravalykite hidraulinę sistemą. Žiūrėkite Hidraulinės sistemos valymas , puslapis 27 |
|---|---|---|---|

Polski

Instalacja silnika koła

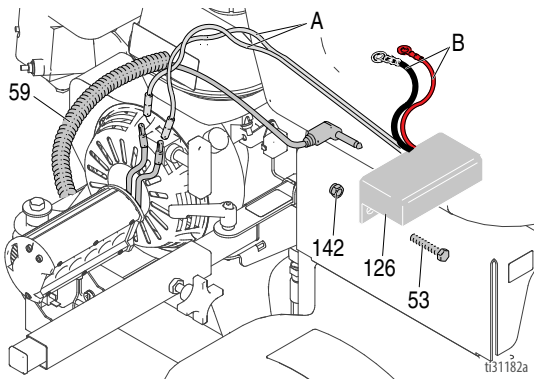
- | | | | |
|--|---|--|--|
| 1. Zamontuj silnik (21a) przy pomocy czterech śrub (78) i nakrętek zabezpieczających (79). | 2. Podłącz dwa przewody giętkie hydrauliczne (109, 110) do silnika (21a). | 3. Zamontować piastę koła (22b), nakrętkę koronkową (21b) i czop (56). | 4. Załóż oponę. Odpowietrz instalację hydrauliczną. Patrz Odpowietrzanie instalacji hydraulicznej , strona 27 |
|--|---|--|--|

Magyar

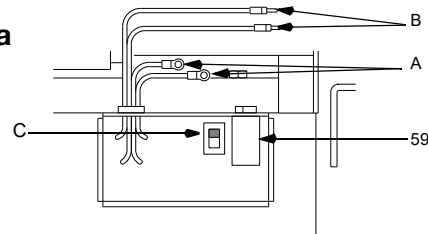
A kerékmeghajtó felszerelése

- | | | | |
|--|---|---|---|
| 1. A négy csavar (78) és a biztosítóanyák (79) segítségével szerelje fel a kerékmeghajtót (21a). | 2. Csatlakoztassa a kettő hidraulikus tömlőt (109, 110) a kerékmeghajtóhoz (21a). | 3. Szerelje be a kerékagyat (22b), a koronás anyát (21b) és a sasszeget (56). | 4. Szerelje fel a gumiabroncsot. Öblítse ki a hidraulikus rendszert. Lásd a A hidraulikus rendszer kiöblítése címszónál leírtakat, 27 oldal. |
|--|---|---|---|

Tule regulaatori/aku komplekt / Apgaismojuma regulators / akumulatora komplekts / Elektros srovēs regulatorius/Akumulatoriaus komplekts / Regulator oświelenia/zestaw akumulatora / Fényszabályozó/Akkumulátor-készlet



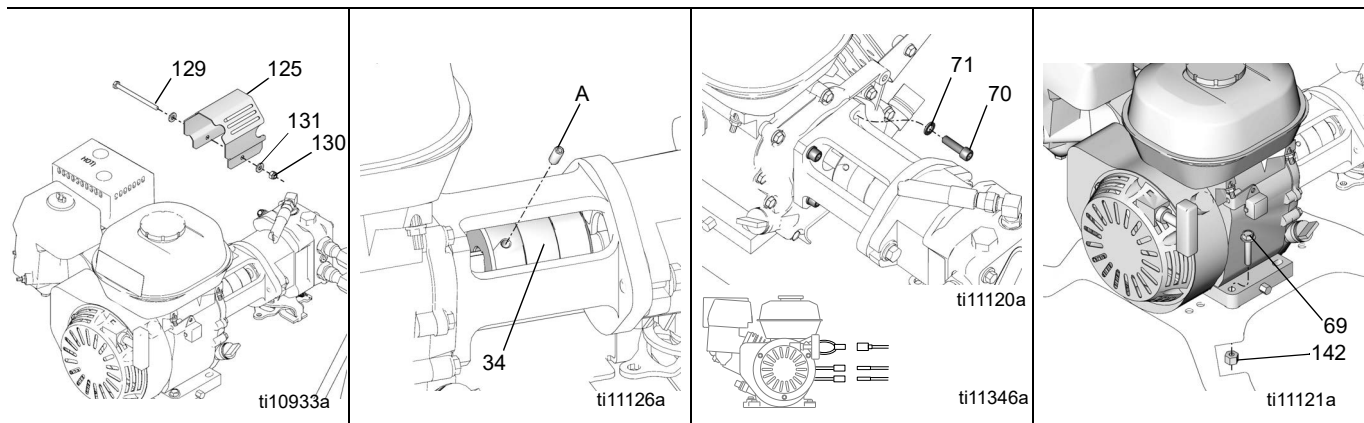
Honda



ti11155a

Eesti			
<p>Tule regulaator Regulaator asub istme all ning muundab mootori genereeritud vahelduvpinge alalispingeks aku ja tule jaoks</p> <p>1. Eemaldamine - Ühendage lahti tule kaabel (59) ja juhtmed (A, B).</p>	<p>2. Eemaldage polt (53), mutter (142) ja regulaator (126).</p> <p>1. Paigaldamine - Paigaldage regulaator (126) poldi (53) ja mutri (142) abil.</p> <p>2. Paigaldage regulaator (126) poldi (53) ja mutri (142) abil.</p>	<p>Akukomplekt Aku asub istme all ning säilitab alalispinget tule jaoks. Kasutage Graco akukomplekti 245343. Paigaldage juhendi 309406 kohaselt.</p>	<p>Ärge paigaldage muid 12 V seadmeid ilma Graco akukomplekti 245343 paigaldamata. Akulülit (C) on näidatud no battery asendis.</p>
Latviski			
<p>Apgaismojuma regulators Regulators atrodas zem sēdekļa un pārveido dzinēja ģenerēto maiņstrāvu līdzstrāva, kas nepieciešama apgaismojumam un akumulatoram.</p> <p>1. Demontāža- Atvienojiet apgaismojuma vadu (59) un pievadus (A, B).</p>	<p>2. Izskrūvējiet skrūvi (53) un uznavu (142) un izņemiet regulatoru (126).</p> <p>1. Montāža - Piestipriniet regulatoru (126) ar skrūvi (53) un uznavu (142).</p> <p>2. Piestipriniet regulatoru (126) ar skrūvi (53) un uznavu (142).</p>	<p>Akumulatora komplekts Akumulators atrodas zem sēdekļa un uzkrāj akumulatoram un apgaismojumam paredzēto līdzstrāvu. Izmantojiet Graco akumulatora komplektu 245343. Uzstādiet saskaņā ar rokasgrāmatu 309406.</p>	<p>Neuzstādiēt citu 12 voltu aprīkojumu, ja no sākuma nav uzstādīts Graco akumulatoru komplekts 245343. Akumulatora slēdzis (C); atēlā pozīcijā, ja nav akumulatora.</p>
Lietuviškai			
<p>Elektros srovēs regulatorius Regulatorius randasi po sėdyne. Jis paverčia variklio gaminamą kintamąją elektros srovę nuolatinę, kurią vartoją akumulatorius ir aparato šviesos.</p> <p>1. Išėmimas - Atjunkite šviesų laidą (59) ir jungtis (A, B).</p>	<p>2. Atsukite varžtą (53), varžlę (142) ir išimkite reguliatorių (126).</p> <p>1. Montavimas - Sumontuokite reguliatorių (126) priveržkite jį varžtą (53) ir varžlę (142).</p> <p>2. Sumontuokite reguliatorių (126) priveržkite jį varžtą (53) ir varžlę (142).</p>	<p>Akumulatoriaus komplekts Akumulatorius randasi po sėdyne, jame kaupiasi nuolatinė elektros srovė, naudojama šviesoms. Naudokite „Graco“ baterijų rinkinį 245343. Montuokite pagal vadovą 309406.</p>	<p>Nemontuokite kitos 12 voltų įrangos iš anksto nesumontavę Graco akumulatoriaus komplekto 245343. Akumulatoriaus jungiklis (C) yra nustatytas „no battery“ (be akumulatoriaus) padėtyje.</p>
Polski			
<p>Regulator oświelenia Regulator znajduje się pod siedzeniem i przekształca napięcie zmienne wytwarzane przez silnik na napięcie stałe dla akumulatora i oświelenia.</p> <p>1. Wyjście - Wymij wtyk przewodu oświelenia (59) i rozłącz przewody (A, B).</p>	<p>2. Wykręć śrubę (53) z nakrętką (142) i wyjmij regulator (126).</p> <p>1. Instalacja - Zamontuj regulator (126) przy pomocy śruby (53) z nakrętką (142).</p> <p>2. Zamontuj regulator (126) przy pomocy śruby (53) z nakrętką (142).</p>	<p>Zestaw akumulatora Akumulator znajduje się pod siedzeniem i magazynuje przekształcone napięcie prądu stałego dla akumulatora i oświelenia. Użyć zestawu akumulatorowego 245343 marki Graco. Zainstalować zgodnie z instrukcjami zawartymi w Instrukcji obsługi 309406.</p>	<p>Nie należy instalować innego wyposażenia 12 V, jeśli nie jest zainstalowany zestaw akumulatorowy Graco 245343. Włącznik akumulatora (C) pokazany w pozycji braku akumulatora.</p>
Magyar			
<p>Fényszabályozó A szabályozó a kezelőülés alatt található és a motor által generált váltóáramú feszültséget alakítja át az akkumulátor és a jelzőlámpa működéséhez szükséges egyenáramú feszültséggé.</p> <p>1. Eltávolítás - Húzza ki a fényvezeték (59) és csatolja le a vezetékeket (A, B).</p>	<p>2. Távolítsa el a csavart (53), az anyát (142) és a szabályozót (126).</p> <p>1. Beszereles - A csavar (53) és az anya (142) segítségével szerelje fel a szabályozót (126).</p> <p>2. A csavar (53) és az anya (142) segítségével szerelje fel a szabályozót (126)</p>	<p>Akkumulátor-készlet Az akkumulátor a kezelőülés alatt található és az akkumulátor és a lámpa működéséhez szükséges átalakított egyenáramú feszültséget tárolja. 245343 számú Graco akkumulátorkészletet használjon. A 309406 számú kézikönyv szerint végezze a beszerelést.</p>	<p>További 12 V feszültséggel működő tartozékokat ne szerelje be addig, amíg a Graco 245343. számú akkumulátor-készletét be nem szerelte. A képen az akkumulátor kapcsolója (C) a tápelem nélküli üzemeltetés szerinti állapotban látható.</p>

160 cc mootor / dzinējs / variklis / silnik / motor (262004)



Eesti

<p>Eemaldamine</p> <p>1. Eemaldage pesapeakruvi (129), kaks seibi (131), lukustusmutter (130) ja ühendusdetaili kaitse (125).</p>	<p>2. Eemaldage kaks seadekruvi (A) paindühenduse (34) küljest. Ühendage lahti kõik vajalikud juhtmed.</p>	<p>3. Eemaldage neli pesapeakruvi (70) ja seibid (71).</p> <p>4. Ühendage kolm mootorit ja LineDriver'it ühendavat juhet.</p>	<p>5. Eemaldage neli mootori kinnituskruvi (69), lukustusmutrid (142) ja mootor.</p> <p>MÄRKUS: igasuguse mootori hooldamisega peab tegelema HONDA volitatud edasimüüja.</p>
--	--	---	---

Latviski

<p>Noņemšana</p> <p>1. Izskrūvējiet vāciņa skrūvi (129), izņemiet abas paplāksnes (131), pretuzgriezni (130) un sakabes aizsargu (125).</p>	<p>2. Izskrūvējiet abas skrūves (A) no kustīgās sakabes (34). Atvienojiet visus traucējošos vadus.</p>	<p>3. Izskrūvējiet četras skrūves (70) un izņemiet paplāksnes (71).</p> <p>4. Atvienojiet trīs vadus, kas ved no dzinēja uz LineDriver.</p>	<p>5. Izskrūvējiet četras dzinēja stiprinājuma skrūves (69), pretuzgriežņus (142) un noņemiet dzinēju.</p> <p>PIEZĪME: Visa dzinēja apkope jāveic autorizētam firmas HONDA pārstāvim.</p>
--	--	---	--

Lietuviškai

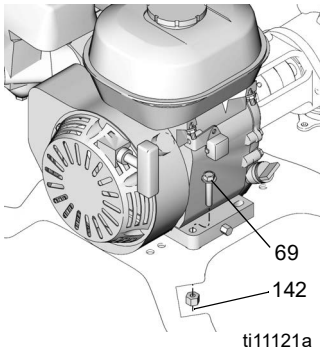
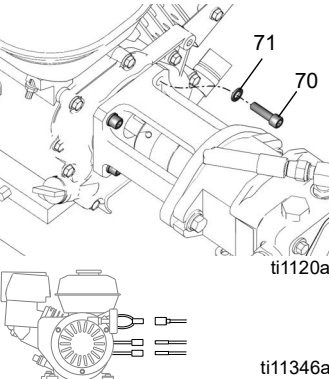
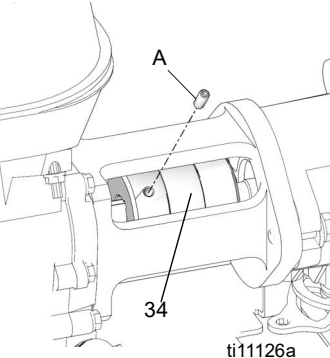
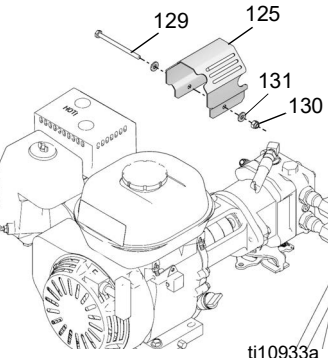
<p>Išėmimas</p> <p>1. Atsukite sraigą (129), nuimkite dvi poveržles (131), veržlę (130) ir movos dangtį (125).</p>	<p>2. Išsukite varžtus (A) iš lanksčios movos (34). Atjunkite visus laidus.</p>	<p>3. Išsukite keturis sraigtus (70) ir nuimkite poveržles (71).</p> <p>4. Atjunkite tris laidus, jungiančius variklį ir aparatą.</p>	<p>5. Atsukite keturis variklio montavimo varžtus (69), veržles (142) ir nuimkite variklį.</p> <p>PASTABA: Visi variklio remonto darbai turi būti atliekami įgaliotu HONDA serviso atstovu.</p>
---	---	---	--

Polski

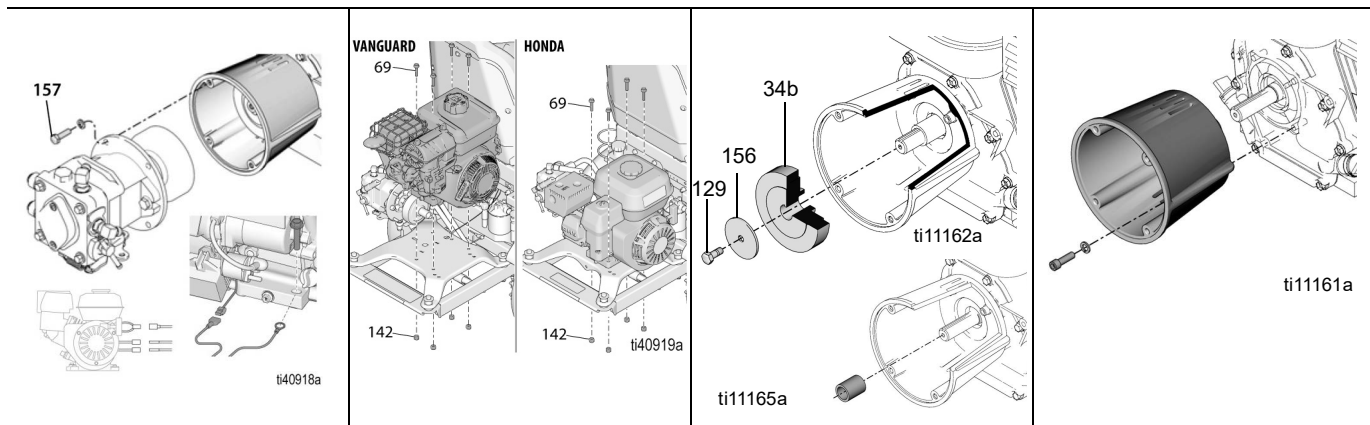
<p>Demontaż</p> <p>1. Wykręć śrubę (129), dwie podkładki (131), nakrętkę zabezpieczającą (130) i osłonę złączki (125).</p>	<p>2. Wykręć dwa wkręty ustalające (A) ze złączki elastycznej (34). Odłącz wszystkie niezbędne przewody.</p>	<p>3. Wykręć cztery śruby ze zmniejszonym łbem (70) z podkładkami (71).</p> <p>4. Odłącz trzy przewody od silnika do wózka LineDriver.</p>	<p>5. Wykręć cztery śruby mocujące silnik (69), nakrętki zabezpieczające (142) i wymontuj silnik.</p> <p>UWAGA: Wszystkie prace naprawcze silnika może przeprowadzać wyłącznie autoryzowany przedstawiciel firmy HONDA.</p>
---	--	--	--

Magyar

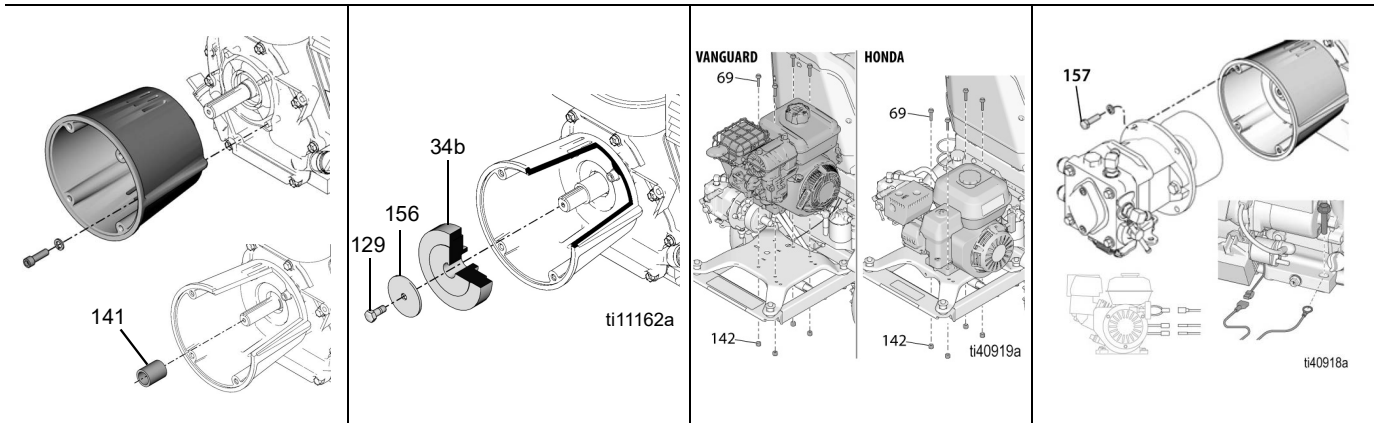
<p>Eltávolítás</p> <p>1. Távolítsa el a fejecsavart (129), a kettő alátétkarikát (131), a biztosítóanyát (130) és a kapcsolószerkezet védőburkolatát (125).</p>	<p>2. Távolítsa el a két állítócsavart (A) a rugalmas tengelykapcsolóról (34). Csatolja le az összes szükséges vezetékét.</p>	<p>3. Távolítsa el a négy fejecsavart (70) és az alátétkarikákat (71).</p> <p>4. Csatolja le a hajtóművet és a LineDriver munkagépet összekötő három vezetékét.</p>	<p>5. Távolítsa el a négy rögzítőcsavart (69), a biztosítóanyát (142) és a hajtóművet.</p> <p>FIGYELEM: A hajtómű bármiméű javítását csak a Honda felhatalmazott márkakereskedője végezheti.</p>
--	---	---	---

 <p>ti11121a</p>	 <p>ti1120a</p> <p>ti11346a</p>	 <p>ti11126a</p>	 <p>ti10933a</p>
<p>Eesti</p>			
<p>Paigaldamine</p> <p>1. Paigaldage mootor nelja mootori kinnituskrugi (69) ja lukustusmutri (142) abil. Keerake kinni pöördemomendiga 17 ft-lb (22,6 Nm)</p>	<p>2. Paigaldage neli seibi (71) ja pesapeakruvi (70).</p> <p>3. Ühendage kolm mootorit ja LineDriver'it ühendavat juhet</p>	<p>4. Paigaldage kaks seadekrugi (A) paindühendusse (34).</p>	<p>5. Paigaldage ühenduse kaitse (125) pesapeakruvi (129), kahe seibi (131) ja lukustusmutri abil (130).</p>
<p>Latviski</p>			
<p>Pievienošana</p> <p>1. Uzmontējiet dzinēju ar četrām dzinēja montāžas skrūvēm (69) un pretuzgriežņiem (142). Pievelciet skrūves ar griezes momentu 17 pēdas-mārciņas (22,6 Nm)</p>	<p>2. Ievietojiet četras paplāksnes (71) un ieskrūvējiet skrūves (70).</p> <p>3. Savienojiet trīs vadus, kas ved no dzinēja uz LineDriver.</p>	<p>4. Ieskrūvējiet abas skrūves (A) kustīgajā sakabē (34).</p>	<p>5. Piestipriniet uzmvavas aizsargu (125), izmantojot skrūvi (129), divas paplāksnes (131) un pretuzgriežni (130).</p>
<p>Lietuviškai</p>			
<p>Montavimas</p> <p>1. Prisukite variklį keturiems varžtais (69) ir veržlėmis (142). Priveržkite 17 pėdų svarų (22.6 Nm) jėga.</p>	<p>2. Sumontuokite keturias poveržles (71) ir sraigtus (70).</p> <p>3. Prijunkite tris laidus prie variklio.</p>	<p>4. Užsukite sraigtus (A) lanksčioje movoje (34).</p>	<p>5. Priveržkite movos dangtį (125) sraigto (129), dvejomis poveržlėmis (131) ir veržle (130).</p>
<p>Polski</p>			
<p>Montaż</p> <p>1. Zamontuj silnik przy pomocy czterech śrub (69) i nakrętek zabezpieczających (142). Moment dokręcenia 17 ft-lb (22.6 N·m)</p>	<p>2. Wkręć cztery śruby z łbem zmniejszonym (70) z podkładkami (71).</p> <p>3. Podłącz trzy przewody pomiędzy silnikiem i wózkiem LineDriver.</p>	<p>4. Wkręć dwa wkręty nastawcze (A) do złączki elastycznej (34).</p>	<p>5. Zainstaluj osłonę złączki (125) przy pomocy śruby (129), dwóch podkładek (131) z nakrętką zabezpieczającą (130).</p>
<p>Magyar</p>			
<p>Üzembe helyezés</p> <p>1. A hajtóműhöz tartozó négy rögzítőcsavar (69) és a biztosítóanyák (142) segítségével szerelje fel a hajtóművet. A megfelelő meghúzónyomaték: 17 láb-font (22,6 Nm).</p>	<p>2. Szerelje fel a négy alátétkarikát (71) és a fejecscsavarokat (70).</p> <p>3. Csatolja fel a hajtóművet és a LineDriver munkagépet összekötő három vezetékét.</p>	<p>4. Szerelje fel a két állítócsavart (A) a rugalmas tengelykapcsolóra (34).</p>	<p>5. A fejecscsavarok (129), a kettő alátétkarika (131) és a biztosítóanya (130) segítségével szerelje fel a kapcsolószerkezet védőburkolatát (125).</p>

200 cc mootor / dzinējs / variklis / silnik / motor (262005, 25U474)



Eesti			
<p>Eemaldamine</p> <p>1. Eemaldage neli kruvi (157) siduri korpusest. Lahutage kolm mootori ja LineDriveri (Honda) vahelist juhet. Lahutage kolm mootori ja LineDriveri (Vanguard) vahelist juhet.</p>	<p>2. Eemaldage neli mootori kinnituskruvi (69) ja lukustusmutrit (142). Libistage mootor siduri ja pumba pealt maha. Eemaldage (must) maandusjuhe (Vanguard).</p>	<p>3. Eemaldage kruvi (129), lame seib (156) ja sidur (34b). Pange hilisemaks kokkupanekuks tähele siduri suunda. Eemaldage vahetükk (141).</p>	<p>4. Eemaldage neli kruvi, seibid ja siduri korpus.</p> <p>MÄRKUS: Mootorit peab hooldama volitatud edasimüüja.</p>
Latviski			
<p>Noņemšana</p> <p>1. Izskrūvējiet četras skrūves (157) no sajūga korpusa. Atvienojiet trīs vadus no dzinēja uz LineDriver (Honda). Atvienojiet divus vadus no dzinēja uz LineDriver (Vanguard).</p>	<p>2. Izskrūvējiet četras dzinēja montāžas skrūves (69) un pretuzgriežņus (142). Nobīdiēt dzinēju no sajūga un sūkņa. Noņemiet zemējuma (melns) vadus (Vanguard).</p>	<p>3. Izskrūvējiet skrūvi (129), izņemiet plakano paplāksni (156) un sajūgu (34b). Iegaumējiet sajūga pozīciju, lai varētu vēlāk veikt pareizu montāžu. Izņemiet starpliku (141).</p>	<p>4. Izskrūvējiet četras skrūves, noņemiet paplāksnes un sajūga korpusu.</p> <p>PIEZĪME: Visu dzinēja apkopi jāveic autorizētam izplatītājam.</p>
Lietuviškai			
<p>Išėmimas</p> <p>1. Išskukite keturis varžtus (157) iš sankabos korpuso. Atjunkite tris iš variklio į „LineDriver“ („Honda“) einančius laidus. Atjunkite du iš variklio į „LineDriver“ („Vanguard“) einančius laidus.</p>	<p>2. Atsukite keturis varžtus (69) ir veržles (142), laikinai variklį. Nuimkite variklį nuo sankabos ir siurblio. Pašalinkite įžeminimo (juodi) laidus („Vanguard“).</p>	<p>3. Atsukite varžtą (129), išimkite plokščią poveržlę (156) ir nuimkite sankabą (34b). Įsidėmėkite sankabos padėtį, kad vėliau teisingai ją įdėti. Išimkite tarpiklį (141).</p>	<p>4. Atsukite keturis varžtus, išimkite poveržles ir nuimkite sankabos korpusą.</p> <p>PASTABA: Visus variklio techninės priežiūros darbus turi atlikti įgaliotasis atstovas.</p>
Polski			
<p>Demontaż</p> <p>1. Wykręć cztery śruby (157) z obudowy sprzęgła. Rozłączyć trzy przewody łączące silnik z urządzeniem LineDriver (Honda). Rozłączyć dwa przewody łączące silnik z urządzeniem LineDriver (Vanguard).</p>	<p>2. Wykręć cztery śruby mocujące silnik (69) z nakrętkami zabezpieczającymi (142). Wyśuń silnik ze sprzęgła i pompy. Usunąć przewody uziemiające (czarne) (Vanguard).</p>	<p>3. Wymontuj śrubę (129), podkładkę płaską (156) i sprzęgło (34b). Zanotuj teraz ustawienie sprzęgła, co przyda się podczas późniejszego montażu. Wyjmij rozprórkę (141).</p>	<p>4. Wymontuj cztery śruby, podkładki i osłonę sprzęgła.</p> <p>UWAGA: Wszystkie prace naprawcze silnika może przeprowadzać wyłącznie autoryzowany odsprzedawca.</p>
Magyar			
<p>Eltávolítás</p> <p>1. Távolítsa el a négy csavart (157) a tengelykapcsolóházából. Bontsa a motor és LineDriver (Honda) közötti három vezeték csatlakozását. Bontsa a motor és a LineDriver (Vanguard) közötti két vezeték csatlakozását.</p>	<p>2. Távolítsa el a hajtómű négy rögzítőcsavarját (69) és a biztosítóanyákat (142). A hajtóművet csúsztassa le a tengelykapcsolóról és a szivattyúról. Szerelje ki a testvezetékeket (fekete) (Vanguard).</p>	<p>3. Távolítsa el a csavart (129), a lapos alátétkarikát (156) és a tengelykapcsolót (34b). Jegyezze meg a tengelykapcsoló pozícióját, mert a visszaszereléskor szüksége lesz rá. Távolítsa el a távolságtartót (141).</p>	<p>4. Távolítsa el a négy csavart, az alátétkarikákat és a tengelykapcsolóházat.</p> <p>FIGYELEM: A motor minden szervizelését hivatalos márkakereskedőnek kell végeznie.</p>



Eesti

<p>Paigaldamine</p> <ol style="list-style-type: none"> 1. Paigaldage siduri korpus nelja kruvi ja seibiga. Keerake kinni pöördemomendiga 17 ft-lb (22,6 N·m). Paigaldage vahetükk (141). 	<p>Ettevaatus: Siduri rikkumise vältimiseks on oluline pidada kinni detailide õigest suunast</p> <ol style="list-style-type: none"> 2. Paigaldage sidur (34b), lame külj väljaspool. Paigaldage kruvi (129) ja lame seib (156). Keerake kinni pöördemomendiga 17 ft-lb (22,6 Nm). 	<ol style="list-style-type: none"> 3. Libistage mootor sidurisse ja pumpa. Paigaldage mootor nelja kinnituskruvi (69) ja lukustusmutri (142) abil. Kinnitage kaks (musta) maandusjuhet kinnituskruvi külge (Vanguard). 	<ol style="list-style-type: none"> 4. Paigaldage neli kruvi (157) siduri korpuse. Ühendage kolm mootori ja LineDriveri (Honda) vahelist juhet. Ühendage kaks juhet (Vanguard).
---	---	---	---

Latviski

<p>Pievienošana</p> <ol style="list-style-type: none"> 1. Nostipriniet sajūga korpusu ar četrām skrūvēm (14) un paplāksnēm. Pievelciet līdz 17 pēdas-mārciņas (22,6 N·m). Nostipriniet starpliuku (141). 	<p>Uzmanību: Sajūgam jābūt uzmontētam pareizā pozīcijā, lai novērstu tā bojājumus.</p> <ol style="list-style-type: none"> 2. Uzstādiet sajūgu (34b) ar plakano pusi uz āru. Ieskrūvējiet skrūvi (129) un uzstādiet plakano paplāksni (156). Pievelciet skrūvi ar griezes momentu 17 pēdas-mārciņas (22,6 N·m). 	<ol style="list-style-type: none"> 3. Iebīdīet dzinēju sajūgā un sūkņī. Nostipriniet dzinēju ar četrām montāžas skrūvēm (69) un pretuzgriežņiem (142). Pievienojiet divus zemējuma (melnos) vadus pie montāžas skrūves (Vanguard). 	<ol style="list-style-type: none"> 4. Ieskrūvējiet sajūga korpusā četras skrūves (157). Pievienojiet trīs vadus no dzinēja uz LineDriver (Honda). Pievienojiet divus vadus (Vanguard).
---	--	---	---

Lietuviškai

<p>Montavimas</p> <ol style="list-style-type: none"> 1. Pritvirtinkite sankabos korpusą keturiais varžtais su poveržlėmis. Užveržkite 17 pėdų svarų (22,6 Nm) momentu. Įdėkite tarpiklį (141). 	<p>Įspėjimas: Sankaba turi būti įdėta teisingai. Priešingu atveju ji bus pažeista.</p> <ol style="list-style-type: none"> 2. Įdėkite sankabą (34b) plokščia puse į išorę. Užsukite varžtą (129) ir plokščią poveržlę (156). Užveržkite 17 pėdų svarų (22,6 Nm) momentu. 	<ol style="list-style-type: none"> 3. Uždėkite variklį ant sankabos ir siurblio. Pritvirtinkite jį keturiais varžtais (69) ir veržlėmis (142). Prijunkite du žeminimo (juodi) laidus prie tvirtinimo sraigto („Vanguard“). 	<ol style="list-style-type: none"> 4. Sankabos korpuse užsukite keturis varžtus (157). Prijunkite tris iš variklio einančius laidus prie „LineDriver“ („Honda“). Prijunkite du laidus („Vanguard“).
---	---	---	--

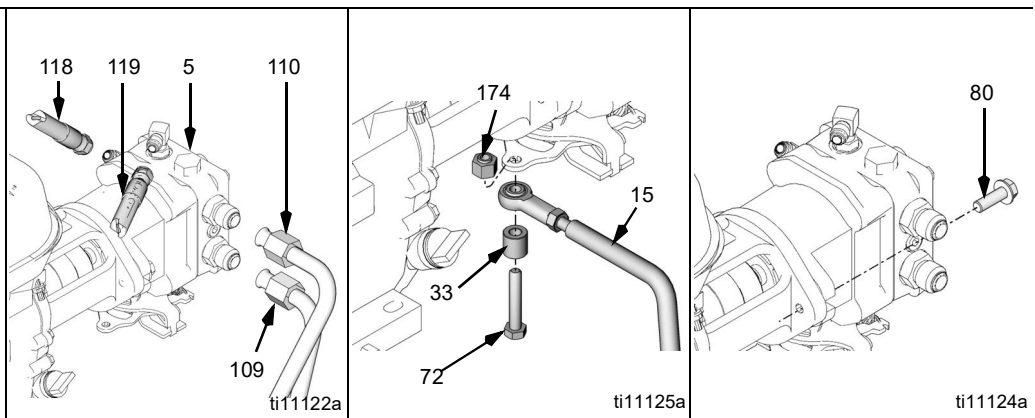
Polski

<p>Montaż</p> <ol style="list-style-type: none"> 1. Zainstaluj obudowę sprzęgła czterema śrubami z podkładkami. Moment dokręcenia 17 ft-lb (22,6 N·m). Załóż rozpórkę (141). 	<p>Uwaga: Ustawienie sprzęgła ma decydujące znaczenie, aby uniknąć odkształcenia sprzęgła.</p> <ol style="list-style-type: none"> 2. Zainstaluj sprzęgło (34b) płaską stroną na zewnątrz. Wkręć śrubę (129) z podkładką płaską (156). Moment dokręcenia 17 ft-lb (22,6 N·m). 	<ol style="list-style-type: none"> 3. Wsuń silnik w sprzęgło i pompę. Zamontuj silnik czterema śrubami (69) z nakrętkami zabezpieczającymi (142). Przyłącz dwa przewody uziemiające (czarne) do śrub mocujących (Vanguard). 	<ol style="list-style-type: none"> 4. Wkręć cztery śruby (157) w osłonę sprzęgła. Podłącz trzy przewody z silnika do urządzenia LineDriver (Honda). Podłącz dwa przewody (Vanguard).
---	--	--	---

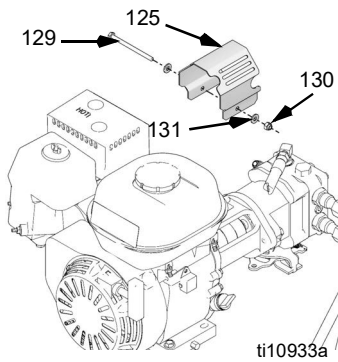
Magyar

<p>Üzembe helyezés</p> <ol style="list-style-type: none"> 1. A négy csavar és az alátétkarikák segítségével szerelje fel a tengelykapcsolóházat. A megfelelő meghúzónyomaték: 17 láb-font (22,6 Nm). Szerelje fel a távolságtartót (141). 	<p>Vigyázat: A nem megfelelő tengelykapcsoló-írány a tengelykapcsoló roncsolódását idézi elő.</p> <ol style="list-style-type: none"> 2. Szerelje fel a tengelykapcsolót (34b) a lapos végével kifelé. Szerelje fel a csavart (129) és a lapos alátétkarikát (156). A megfelelő meghúzónyomaték: 17 láb-font (22,6 Nm). 	<ol style="list-style-type: none"> 3. Csúsztassa rá a hajtóművet a tengelykapcsolóra és a szivattyúra. A négy rögzítőcsavar (69) és a biztosítóanyák (142) segítségével szerelje fel a hajtóművet. A rögzítőcsavarral rögzítse a két testvezeték (fekete) (Vanguard). 	<ol style="list-style-type: none"> 4. Csavarja be a tengelykapcsolóház négy csavarját (157). Csatlakoztassa a motor és a LineDriver közötti három vezetékét (Honda). Csatlakoztassa a két vezetékét (Vanguard).
--	--	--	--

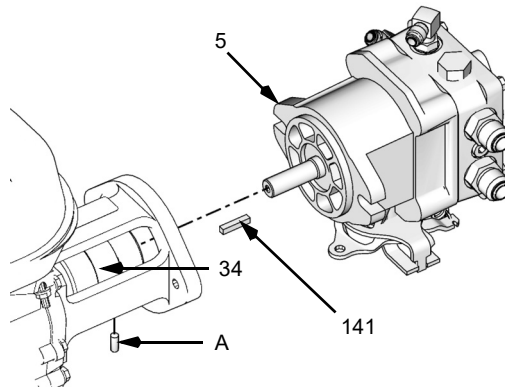
LineDriver'i pump / LineDriver süknis / LineDriver aparato siurblys / Pompa wózka LineDriver / LineDriver szivattyú



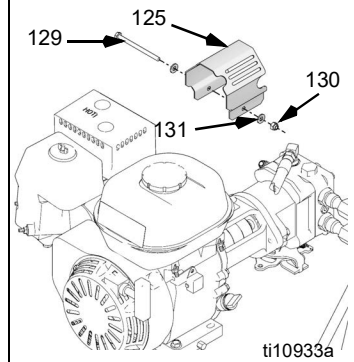
Eesti			
Eemaldamine			
1. Olge valmist hüdraulikaühenduste korkimiseks.	2. Lahutage hüdrovoolikud (109, 110) ja voolikud (118, 119) muutuva nihkepumba (5) küljest.	3. Eemaldage pesapeakruvi (72), vahetükk (33) ja mutter (174) juhttoru küljest (15).	4. Eemaldage kaks pesapeakruvi (80) ja pump
Latviski			
Noņemšana			
1. Sagatavojieties aizkorķēt hidrauliskos savienojumus.	2. Atvienojiet hidrauliskās līnijas (109, 110) un šļūtenes (118, 119) no mainīgā darba tilpuma sūkņa (5).	3. Izskrūvējiet skrūvi (72), noņemiet paplāksni (33) un uzgriezni (174) vadības sviras (15).	4. Izskrūvējiet abas skrūves (80) un noņemiet sūkni
Lietuviškai			
Išėmimas			
1. Pasiruoškite užkimšti hidraulinių žarnų antgalius.	2. Atjunkite hidraulines žarnas (109, 110) ir žarnas (118, 119) nuo kintamo tūrinio siurblio (5).	3. Nuimkite varžtą (72), tarpiklį (33) ir veržlę (174) nuo valdymo rankenos (15).	4. Atsukite du varžtus (80) ir nuimkite siurbli
Polski			
Demontaż			
1. Przygotuj się do wykonania połączeń hydraulicznych.	2. Rozłączyć przewody hydrauliczne (109, 110) i węże (118, 119) ze zmiennej pompy wporowej (5).	3. Z ramienia sterowania (15) wymontuj śrubę z łbem zmniejszonym (72), rozpórkę (33) i nakrętkę (174).	4. Wymontuj dwie śruby z łbem zmniejszonym (80) i pompę.
Magyar			
Eltávolítás			
1. Készüljön fel a hidraulikus csatlakozások eltömésére.	2. Bontsa a hidraulika vezetékek (109, 110) és tömlők (118, 119) különböző kiszorításos szivattyú (5) csatlakozásait.	3. A szabályozókarról (15) távolítsa el a fejescsavart (72), a távolságtartót (33) és az anyát (174).	4. Távolítsa el a két fejescsavart (80) és a szivattyút.



ti10933a

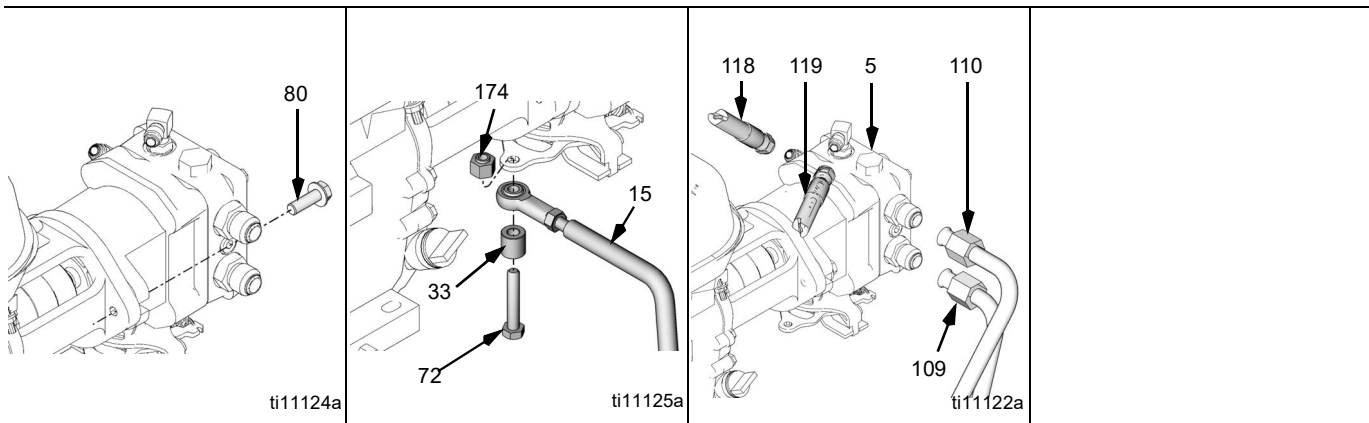


ti11123a



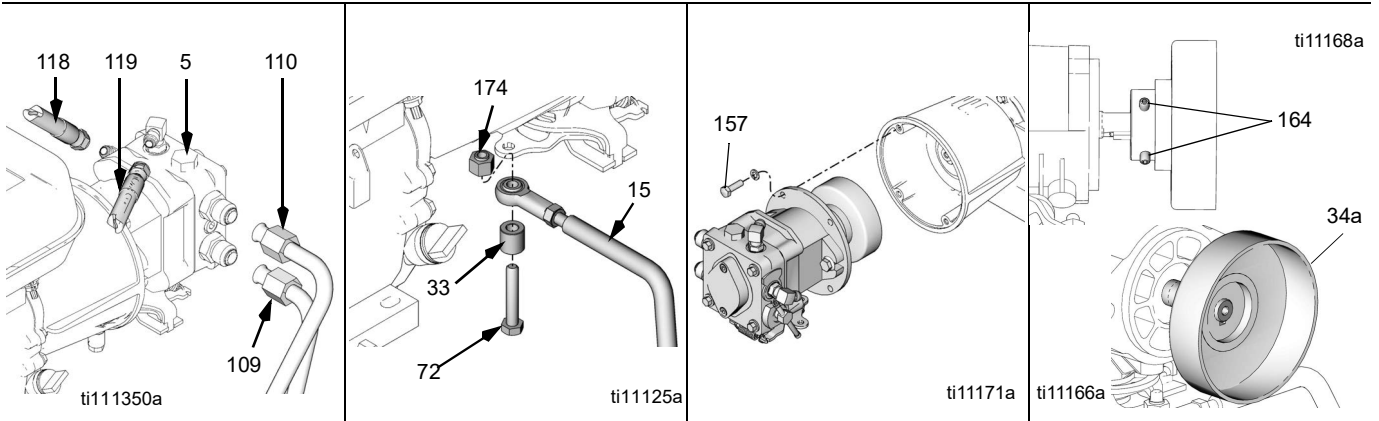
ti10933a

Eesti			
5. Eemaldage kaks pesapeakruvi (129), lukustusmutter (130), seib (131) ja ühendusdetaili kaitse (125).	6. Eemaldage seadekruvi (A) paindühenduse (34) küljest ning eemaldage pump (5) ja võti (83).	Paigaldamine 1. Paigaldage pump (5) ja võti (83). Paigaldage seadekruvi (A) paindühendusse (34).	2. Paigaldage ühendusdetaili kaitse (125) pesapeakruvi (129), seibi(131) ja lukustusmutriga (130).
Latviski			
5. Izskrūvējiet skrūvi (129), noņemiet pretuzgriezni (130), paplāksni (131) un uznavas aizsargu (125).	6. Izskrūvējiet skrūvi (A) no kustīgās sakabes (34) un noņemiet sūkni (5) un ķīli (83).	Pievienošana 1. Uzmontējiet sūkni (5) un ķīli (83). Izskrūvējiet skrūvi (A) kustīgajā sakabē (34).	2. Uzstādiet uznavas aizsargu (125), izmantojot skrūvi (129), paplāksni (131) un pretuzgriezni (130).
Lietuviškai			
5. Atsukite varžtą (129), veržlę (130), poveržlę (131) ir nuimkite movos dangtį (125).	6. Išsukite sraigta (A) iš lanksčios movos (34) ir nuimkite siurbli (5) ir kaištį (83).	Montavimas 1. Sumontuokite siurbli (5) ir kaištį (83). Užsukite sraigta (A) lanksčioje movoje (34).	2. Varžto (125), poveržlės (131) ir veržlės (130) pagalba pritvirtinkite movos dangtį (125).
Polski			
5. Wykręć śrubę z łbem zmniejszonym (129), nakrętkę zabezpieczającą (130), podkładkę (131) i osłonę złączki (125).	6. Wykręć śrubę nastawczą (A) ze złączki elastycznej (34) i wymontuj pompę (5) z wpustem (83).	Montaż 1. Zainstaluj pompę (5) z wpustem (83). Wkręć śrubę nastawczą (A) do złączki elastycznej (34).	2. Zainstaluj osłonę złączki (125) przy pomocy śruby z łbem zmniejszonym (129), podkładki (131) z nakrętką zabezpieczającą (130).
Magyar			
5. Távolítsa el a fejescsavart (129), a biztosítóanyát (130), az alátétkarikát (131), és a kapcsolószerkezet védőburkolatát (125).	6. Távolítsa el az állítócsavart (A) a rugalmas tengelykapcsolóról (34) majd távolítsa el a szivattyút (5) és a kulcsot (83).	Üzembe helyezés 1. Szerelje fel a szivattyút (5) és a kulcsot (83). Csavarja be az állítócsavart (A) a rugalmas tengelykapcsolóba (34).	2. A fejes csavar (129), az alátétkarika (131) és a biztosítóanya (130) segítségével szerelje fel a kapcsolószerkezet védőburkolatát (125).



Eesti			
3. Paigaldage kaks pesapeakruvi (80).	4. Paigaldage kaks pesapeakruvi (72) ja vahetükk (33) juhttorusse (15) mutri (174) abil.	5. Ühendage hüdraulikatorud (109, 110) ja voolikud (118, 119) pumba (5) külge.	
Latviski			
3. Ieskrūvējiet abas skrūves (80).	4. Ieskrūvējiet skrūvi (72) un starpliku (33) vadības svirā (15), izmantojot uzgriezni (174).	5. Pievienojiet hidrauliskos cauruļvadus (109, 110) un šļūtenes (118, 119) pie sūkņa (5).	
Lietuviškai			
3. Užsukite du varžtus (80).	4. Užveržkite varžtą (72) ir tarpiklį (33) valdymo rankenoje (15) su veržle (174).	5. Prijunkite hidraulines žarnas (109, 110) (118, 119) prie siurblio (5).	
Polski			
3. Wkręć dwie śruby z łbem zmniejszonym (80).	4. Zamontuj śrubę z łbem zmniejszonym (72) z rozpórką (33) do ramienia (15) z nakrętką (174).	5. Podłącz przewody hydrauliczne (109, 110) i przewody giętkie (118, 119) do pompy (5).	
Magyar			
3. Szerelje fel a két fejescsavart (80).	4. Szerelje fel a fejescsavart (72) és a távolságtartót (33) a szabályozókarra (15) az anya (174) segítségével.	5. Csatlakoztassa a szivattyúhoz (5) a hidraulikus vezetékkeket (109, 110) és a tömlőket (118, 119)	

LineDriver HD pump/ProStart sidur / LineDriver HD sūkņis/ProStart sajūgs / LineDriver HD kombinuota sankaba su siurbliu / Pompa HD LineDriver/Sprzęgło ProStart / LineDriver HD szivattyú/ProStart tengelykapcsoló



Eesti

Eemaldamine

1. Ühendage hüdraulikatorud (109, 110) ja voolikud (118, 119) kolbpumba (5) küljest lahti.

2. Eemaldage pesapeakruvi (72), vahetükk (33) ja mutter (174) juhttoru küljest (15).

3. Eemaldage neli kruvi (157) ja tõmmake pumba korpus siduri korpuselt maha.

4. Eemaldage kaks seadekruvi (164). Eemaldage siduri korpus (34a).

Latviski

Noņemšana

1. Atvienojiet hidrauliskos cauruļvadus (109, 110) un šļūtenes (118, 119) no mainīgā darba tilpuma sūkņa (sūkņa) (5).

2. Izskrūvējiet skrūvi (72), noņemiet paplāksni (33) un uzgriezni (174) vadības sviras (15).

3. Izskrūvējiet četras skrūves (157) un novelciet sūkņa korpusu no sajūga korpusa.

4. Izskrūvējiet abas skrūves (164). Noņemiet sajūga korpusu (34a).

Lietuviškai

Išėmimas

1. Atjunkite hidraulines žarnas (109, 110) (118, 119) nuo kintamos srovės turinio siurblio (5).

2. Nuimkite varžtą (72), tarpiklį (33) ir veržlę (174) nuo valdymo rankenos (15).

3. Atsukite keturis varžtus (157) ir ištraukite siurblio korpusą iš sankabos korpuso.

4. Atsukite du montavimo varžtus (164). Nuimkite sankabos korpusą (34a).

Polski

Demontaż

1. Odłącz przewody hydrauliczne (109, 110) i przewody giętkie (118, 119) od pompy o zmiennej wydajności (5).

2. Z ramienia sterowania (15) wymontuj śrubę z łbem zmniejszonym (72), rozpórkę (33) i nakrętkę (174).

3. Wykręć cztery śruby (157) i wyciągnij obudowę pompy z osłony sprzęgła.

4. Wykręć dwie śruby nastawcze (164). Wyjmij osłonę sprzęgła (34a).

Magyar

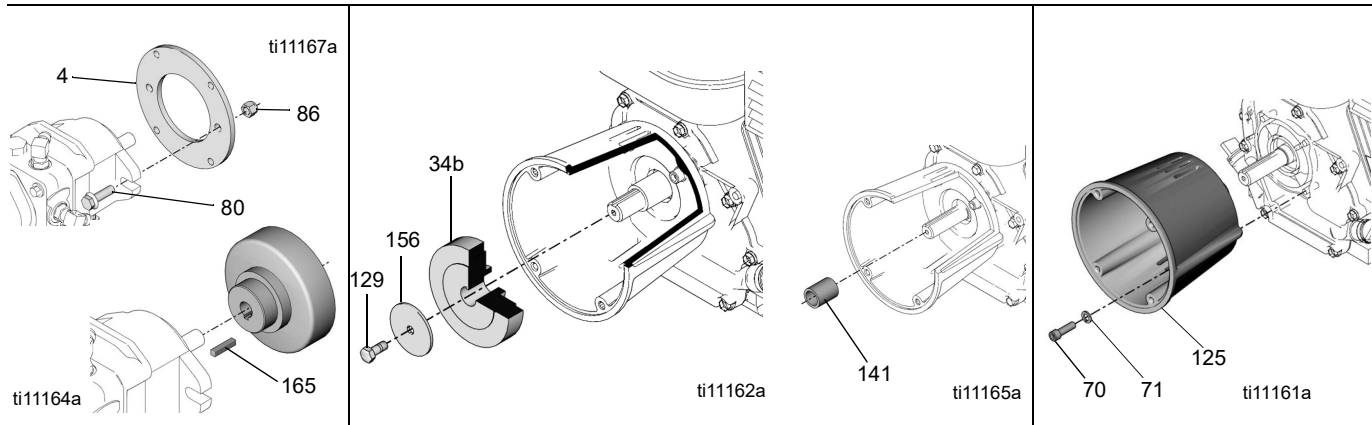
Eltávolítás

1. Csatolja le a hidraulikus vezetékeket (109, 110) és a tömlőket (118, 119) a változtatható dugattyús szivattyúról (szivattyú) (5).

2. A szabályozókarról (15) távolítsa el a fejescsavart (72), a távolságtartót (33) és az anyát (174).

3. Távolítsa el a négy csavart (157) majd húzza ki a szivattyúházat a tengelykapcsolóházból.

4. Távolítsa el a két állítócsavart (164). Távolítsa el a tengelykapcsolóházat (34a).



Eesti

- | | | | |
|---|---|------------------------------|---|
| 5. Eemaldage kaks kruvi (80), mutrid (86) ja siduriketast (4) pumbalt. Eemaldage võti (165) pumba teljelt või siduri korpuselt. | 6. Eemaldage kruvi (129), lame seib (156) ja sidur (34b). Pange hilisemaks kokkupanekuks tähele suunda. | 7. Eemaldage vahetükk (141). | 8. Eemaldage neli kruvi (70), seibid (71) ja siduri korpus (125). |
|---|---|------------------------------|---|

Latviski

- | | | | |
|---|--|------------------------------|--|
| 5. Izskrūvējiet abas skrūves (80), noņemiet uzgriežņus (86) un sajūga plāksni (4) no sūkņa. Izņemiet ķīli (165) no sūkņa vārpstas vai sajūga korpusa. | 6. Izskrūvējiet skrūvi (129), noņemiet plakano paplāksni (156) un sajūgu (34b). Iegaumējiet sajūga pozīciju, lai vēlāk varētu veikt pareizu montāžu. | 7. Noņemiet starpliku (141). | 8. Izskrūvējiet četras skrūves (70), noņemiet paplāksnes (71) un sajūga korpusu (125). |
|---|--|------------------------------|--|

Lietuviškai

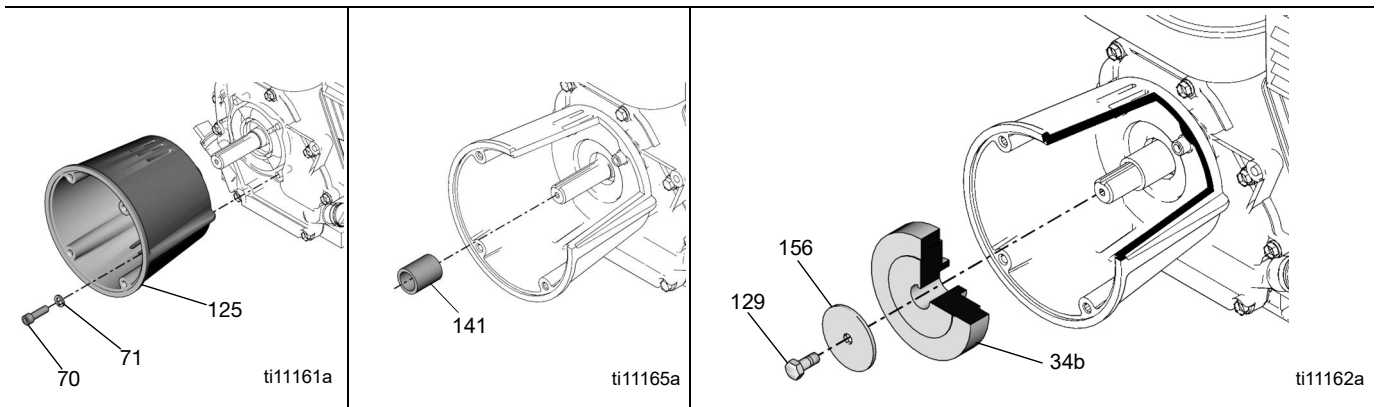
- | | | | |
|---|---|-----------------------------|--|
| 5. Atsukite du varžtus (80), varžles (86) ir išimkite sankabos plokštelę (4) iš siurblio. Išimkite kaištį (165) iš siurblio veleno arba sankabos korpuso. | 6. Atsukite varžtą (129), išimkite plokščią poveržlę (156) ir sankabą (34b). Atkreipkite dėmesį į sankabos padėtį, kad vėliau teisingai ją įdėti. | 7. Išimkite tarpiklį (141). | 8. Atsukite keturis varžtus (70), poveržles (71) ir nuimkite sankabos korpusą (125). |
|---|---|-----------------------------|--|

Polski

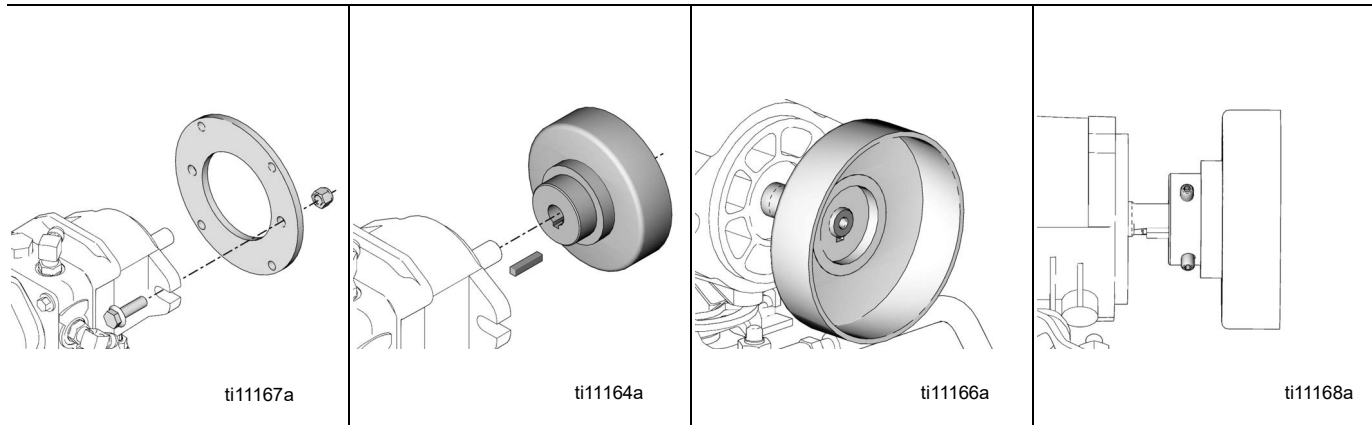
- | | | | |
|---|--|---------------------------|---|
| 5. Wymontuj dwie śruby (80), nakrętki (86) i płytę sprzęgła (4) z pompy. Wyjmij wpust (165) z wału pompy lub osłony sprzęgła. | 6. Wymontuj śrubę (129), podkładkę płaską (156) i sprzęgło (34b). Zanotuj ustawienie sprzęgła, co się przyda podczas późniejszego montażu. | 7. Wyjmij rozpórkę (141). | 8. Wymontuj cztery śruby (70), podkładki (71) oraz osłonę sprzęgła (125). |
|---|--|---------------------------|---|

Magyar

- | | | | |
|--|---|---|---|
| 5. Távolítsa el a két csavart (80), az anyákat (86) és a tengelykapcsoló lapját (4) a szivattyúról. Távolítsa el a kulcsot (165) a szivattyú tengelyéről vagy a tengelykapcsolóházról. | 6. Távolítsa el a csavart (129), a lapos alátétkarikát (156) és a tengelykapcsolót (34b). Jegyezze meg a tengelykapcsoló pozícióját, mert a visszaszereléskor szüksége lesz rá. | 7. Távolítsa el a távolságtartót (141). | 8. Távolítsa el a négy csavart (70), az alátétkarikákat (71) és a tengelykapcsolóházat (125). |
|--|---|---|---|



Eesti			
<p>Paigaldamine</p> <p>1. Paigaldage siduri korpus (125) nelja kruvi (70) ja lukustusseibi (71) abil. Keerake kinni pöördemomendiga 17 ft-lb (22,6 N·m).</p>	<p>2. Paigaldage vahetükk (141).</p>	<p>Ettevaatust: Siduri rikkumise vältimiseks on oluline pidada kinni detailide õigest suunast</p> <p>3. Paigaldage sidur (34b), lame külj väljaspool.</p>	<p>Ettevaatust: Seibi suurus on oluline, et vältida siduri lagunemist.</p> <p>4. Kandke kruvile (129) LockTite'i. Paigaldage lame seib (156) ja kruvi. Keerake kinni pöördemomendiga 17 ft-lb (22.6 N·m).</p>
Latviski			
<p>Pievienošana</p> <p>1. Nostipriniet sajūga korpusu (125) ar četrām skrūvēm (70) un paplāksnēm (71). Pievelciet līdz 17 pēdas-mārciņas (22.6 N·m).</p>	<p>2. Ievietojiet starplikū (141).</p>	<p>Uzmanību: Sajūgam jābūt uzmontētam pareizā pozīcijā, lai novērstu tā bojājumus</p> <p>3. Uzstādiet sajūgu (34b) ar plakano pusi uz āru.</p>	<p>Uzmanību: Paplāksnei jābūt pareizajā lielumā, lai sajūgs neizjuktu.</p> <p>4. Uzklājiet uz skrūves (129) LockTite. Uzstādiet plakano paplāksni (156) un skrūvi. Pievelciet to ar griezes momentu 17 pēdas-mārciņas (22,6 N·m).</p>
Lietuviškai			
<p>Montavimas</p> <p>1. Pritvirtinkite sankabos korpusą (125) keturiiais varžtais (70) su poveržlėmis (71). Užveržkite 17 pėdų svarų (22,6 Nm) momentu.</p>	<p>2. Sumontuokite tarpiklį (141).</p>	<p>Įspėjimas: Sankaba turi būti įdėta teisingai. Priešingu atveju ji bus pažeista.</p> <p>3. Įdėkite sankabą (34b) plokščia puse į išorę.</p>	<p>Įspėjimas: Poveržlė turi būti tam tikro dydžio kad sankaba neįsiardytų.</p> <p>4. Sutepkite LockTite priemone varžtą (129). Įdėkite plokščią poveržlę (156) ir varžtą. Užveržkite 17 pėdų svarų (22,6 Nm) momentu.</p>
Polski			
<p>Montaż</p> <p>1. Zainstaluj obudowę łożyska (125) czterema śrubami (70) i podkładkami za zabezpieczającymi (71). Moment dokręcenia 17 ft-lb (22.6 N·m).</p>	<p>2. Załóż rozprórkę (141).</p>	<p>Uwaga: Ustawienie sprężła ma decydujące znaczenie, aby uniknąć jego odształcenia.</p> <p>3. Zamontuj sprężło (34b) płaską stroną na zewnątrz.</p>	<p>Uwaga: Wielkość podkładki ma decydujące znaczenie, aby sprężło nie odsunęło się.</p> <p>4. Nałóż LockTite na śrubę (129). Załóż podkładkę płaską (156) i śrubę. Moment dokręcenia to 17 ft-lb (22.6 N·m).</p>
Magyar			
<p>Üzembe helyezés</p> <p>1. A négy csavar (70) és a biztosító alátétkarikák (71) segítségével szerelje fel a tengelykapcsolóházat (125). A megfelelő meghúzónyomaték: 17 láb-font (22,6 Nm).</p>	<p>2. Szerelje fel a távolságtartót (141).</p>	<p>Vigyázat: A nem megfelelő tengelykapcsoló-irány a tengelykapcsoló roncsolódását idézi elő.</p> <p>3. Szerelje fel a tengelykapcsolót (34b) a lapos végével kifelé.</p>	<p>Vigyázat: Ha nem megfelelő méretű alátétkarikát használ a tengelykapcsoló darabokra pattanhat.</p> <p>4. A csavart (129) kenje meg a LockTite anyaggal. Szerelje fel a lapos alátétkarikát (156) és a csavart. A megfelelő meghúzónyomaték: 17 láb-font (22,6 Nm).</p>



Eesti

- | | | | |
|--|--|--|---|
| <p>5. Asetage sidurikettas oleva augud kohakuti pumbas olevate sälkudega. Kinnitage sidurikettas pumba külge kahe kruvi ja mutri abil.</p> | <p>6. Viige võti pumba telge. Asetage tsentrifugaalsiduri korpus pumba telje ja võtmea kohakuti.</p> | <p>7. Pikendage pumba telge vähemalt 1/8 tolli siduri korpuse pinnast välja.</p> | <p>8. Kandke Loctite'i kahele seadekruvile. Sisestage seadekruvid ja keerake kinni.</p> |
|--|--|--|---|

Latviski

- | | | | |
|---|--|---|---|
| <p>5. Ieregulējiet caurumus sajūga plāksnē atbilstoši sūkņa gropēm. Piestipriniet sajūga plāksni pie sūkņa ar divām skrūvēm un uzgriežņiem.</p> | <p>6. Ievietojiet ķīli sūkņa vārpstā. Ieregulējiet centrālās sajūga korpusa pozīciju attiecībā pret sūkņa vārpstu un ķīli.</p> | <p>7. Izvelciet sūkņa vārpstu vismaz 1/8 collas attālumā no sajūga korpusa.</p> | <p>8. Uzklājiet Locktite uz abām skrūvēm. Ieskrūvējiet un pievelciet skrūves.</p> |
|---|--|---|---|

Lietuviškai

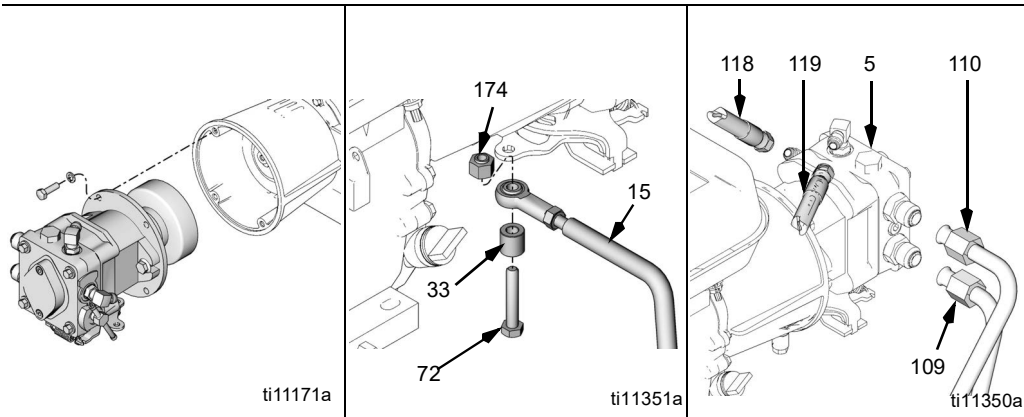
- | | | | |
|--|---|--|--|
| <p>5. Sulyginkite sankabos plokštelės skyles su kiaurymėmis siurblyje. Priveržkite plokštelę prie siurblio dviems varžtais su veržlėmis.</p> | <p>6. Įdekite kaištį į siurblio veleną. Sulyginkite sankabos korpusą su kaiščiu ant veleno.</p> | <p>7. Nustatykite atstumą tarp sankabos korpuso ir siurblio maždaug 1/8 colio (~3,2 mm).</p> | <p>8. Sutepkite du varžtus Locktite priemone. Užveržkite juos.</p> |
|--|---|--|--|

Polski

- | | | | |
|---|---|--|--|
| <p>5. Doprowadź do pokrycia się otworów na płycie sprzęgła z rowkami w pompie. Zamontuj płytę sprzęgła na pompie dwiema śrubami z nakrętkami.</p> | <p>6. Włóż wpust na wał pompy. Doprowadź do pokrycia się osłony sprzęgła odśrodkowego na wale pompy i wpustu.</p> | <p>7. Wsuń wał pompy minimum 1/8 cala poza powierzchnię osłony sprzęgła.</p> | <p>8. Nałóż Locktite na dwie śruby nastawcze. Włóż i dokręć śruby nastawcze.</p> |
|---|---|--|--|

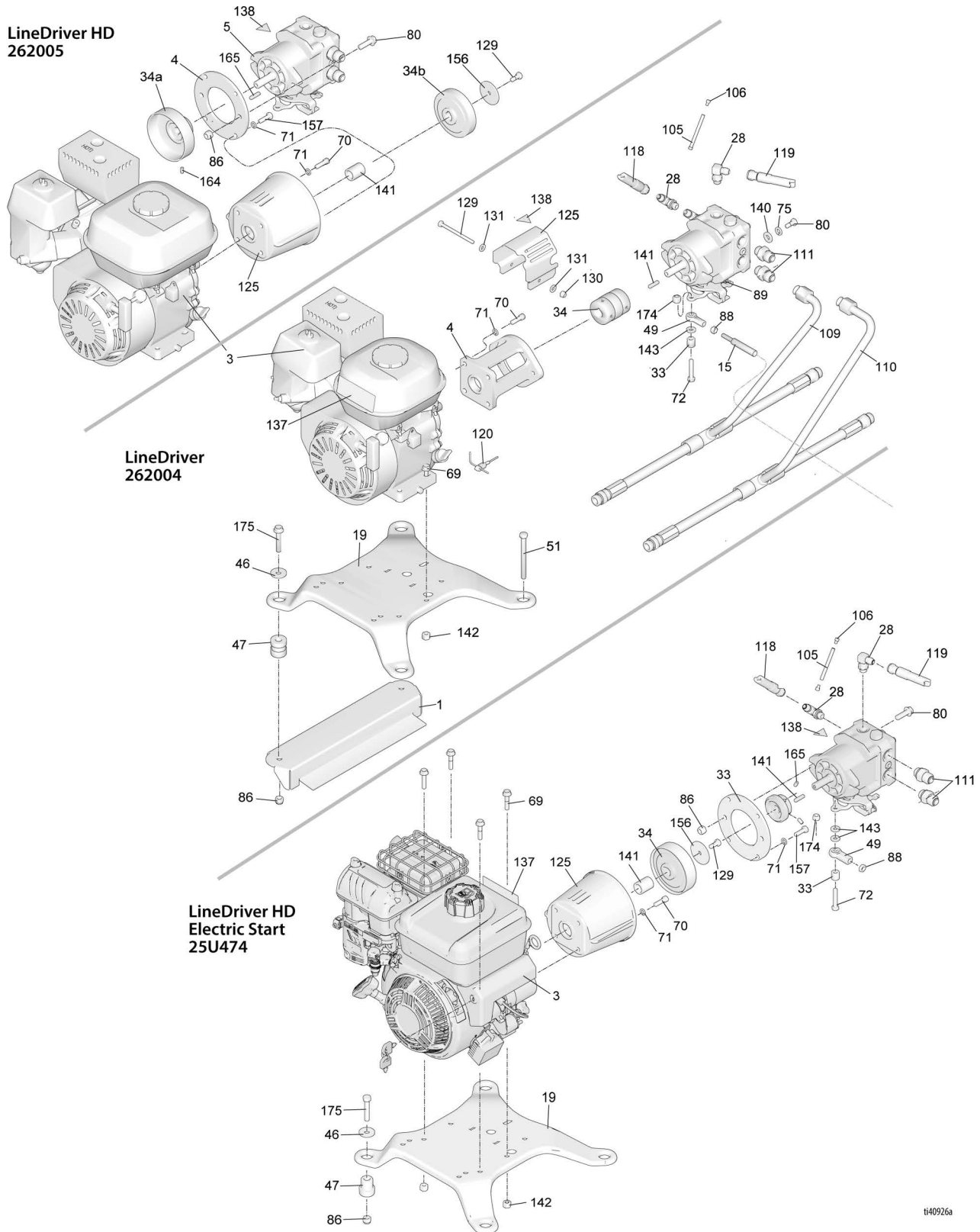
Magyar

- | | | | |
|---|---|--|--|
| <p>5. A tengelykapcsoló lapján lévő lyukakat hozza egyvonalba a szivattyún lévő résekkel. Erősítse fel két csavar és anyák segítségével a tengelykapcsoló lapját a szivattyúra.</p> | <p>6. Helyezze fel a kulcsot a szivattyú tengelyére. Hozza egyvonalba a szivattyú tengelyén lévő centrifugális tengelykapcsolóházat a kulccsal.</p> | <p>7. Hosszabbítsa meg a szivattyú tengelyét úgy, hogy az legalább 3 mm-rel meghaladja a tengelykapcsolóház felületét.</p> | <p>8. A két állítócsavart kenje meg a LockTite anyaggal. Helyezze be és húzza meg az állítócsavarokat.</p> |
|---|---|--|--|



Eesti			
<p>9. Viige pumba korpus siduri korpusse, nii et neutraalasendisse tagastamise mehhanism on all. Kinnitage nelja kruviga. Keerake kinni pöördemomendiga 17 ft-lb (22,6 Nm).</p>	<p>10. Paigaldage kaks pesapeakruvi (72) ja vahetükk (33) juhttorusse (15) mutri (174) abil.</p>	<p>11. Ühendage hüdraulikatorud (109, 110) ja voolikud (118, 119) pumba (5) külge.</p>	
Latviski			
<p>9. Ievietojiet sūkņa korpusu sajūga korpusā ar neitrālo mehānismu uz leju. Nostipriniet to ar četrām skrūvēm. Pievelciet skrūves ar griezes momentu 17 pēdas-mārciņas (22,6 N·m).</p>	<p>10. Ieskrūvējiet skrūvi (72) un starpliku (33) vadības svirā (15), izmantojot uzgriezni (174).</p>	<p>11. Pievienojiet hidrauliskos cauruļvadus (109, 110) un šļūtenes (118, 119) pie sūkņa (5).</p>	
Lietuviškai			
<p>9. Įdėkite siurblio korpusą į sankabos korpusą kaip yra parodyta paveikslėlyje. Užsukite keturis varžtus. Užveržkite 17 pėdų svarių (22.6 Nm) momentu.</p>	<p>10. Užveržkite varžtą (72) ir tarpiklį (33) valdymo rankenoje (15) su veržle (174).</p>	<p>11. Prijunkite hidraulines žarnas (109, 110) (118, 119) prie siurblio (5).</p>	
Polski			
<p>9. Włóż obudowę pompy w osłonę sprzęgła z mechanizmem powrotu w położenie neutralne skierowanym w dół. Zamocuj czterema śrubami. Moment dokręcenia 17 ft-lb (22.6 N·m).</p>	<p>10. Zamontuj śrubę z łbem zmniejszonym (72) z rozporką (33) do ramienia (15) z nakrętką (174).</p>	<p>11. Podłącz przewody hydrauliczne (109, 110) i przewody giętkie (118, 119) do pompy (5).</p>	
Magyar			
<p>9. A szivattyúházat helyezze be a tengelykapcsolóházba a semleges mechanizmussal lefelé. Négy csavar segítségével erősítse fel. A megfelelő meghúzónyomaték: 17 láb-font (22,6 Nm).</p>	<p>10. Szerelje fel a fejescsavart (72) és a távolságtartót (33) a szabályozókarral (15) az anya (174) segítségével.</p>	<p>11. Csatlakoztassa a szivattyúhoz (5) a hidraulikus vezetőkeket (109, 110) és a tömlőket (118, 119)</p>	

Osad / Daļas / Dalys / Części / Alkatrészek

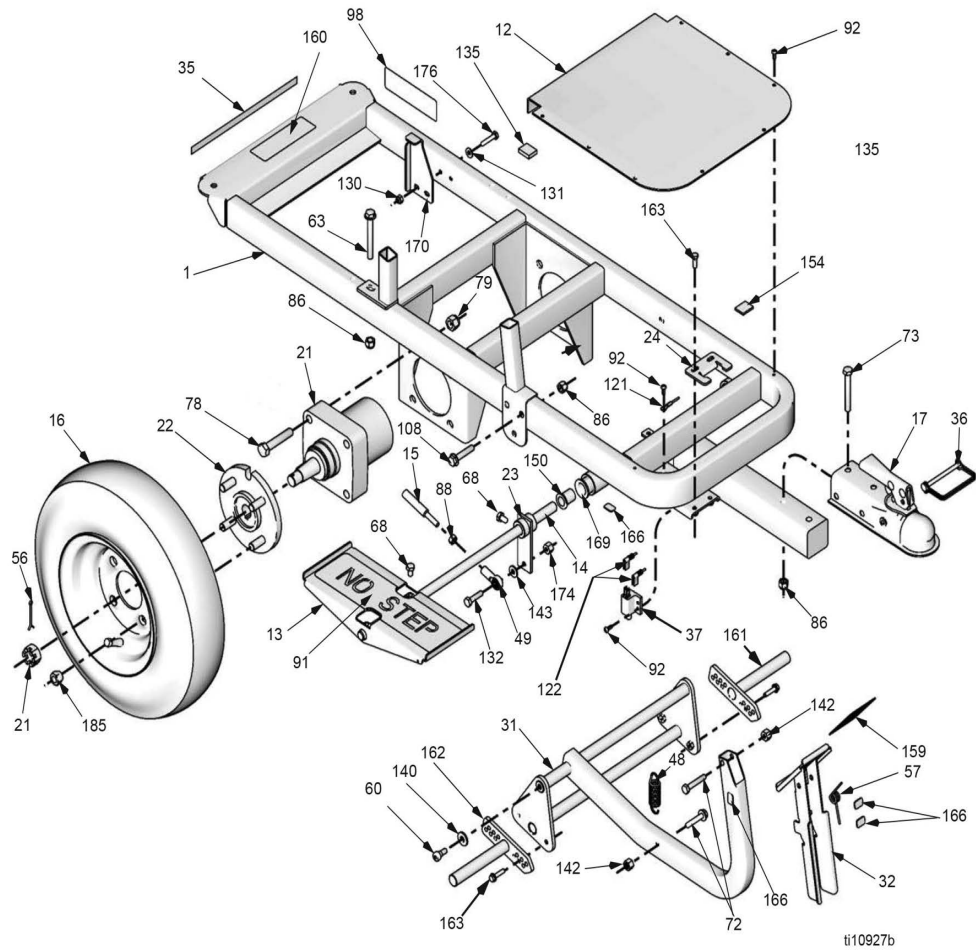


t40926a

Parts List - LineDriver (262004), LineDriver HD (262005), LineDriver HD Electric Start (25U474)

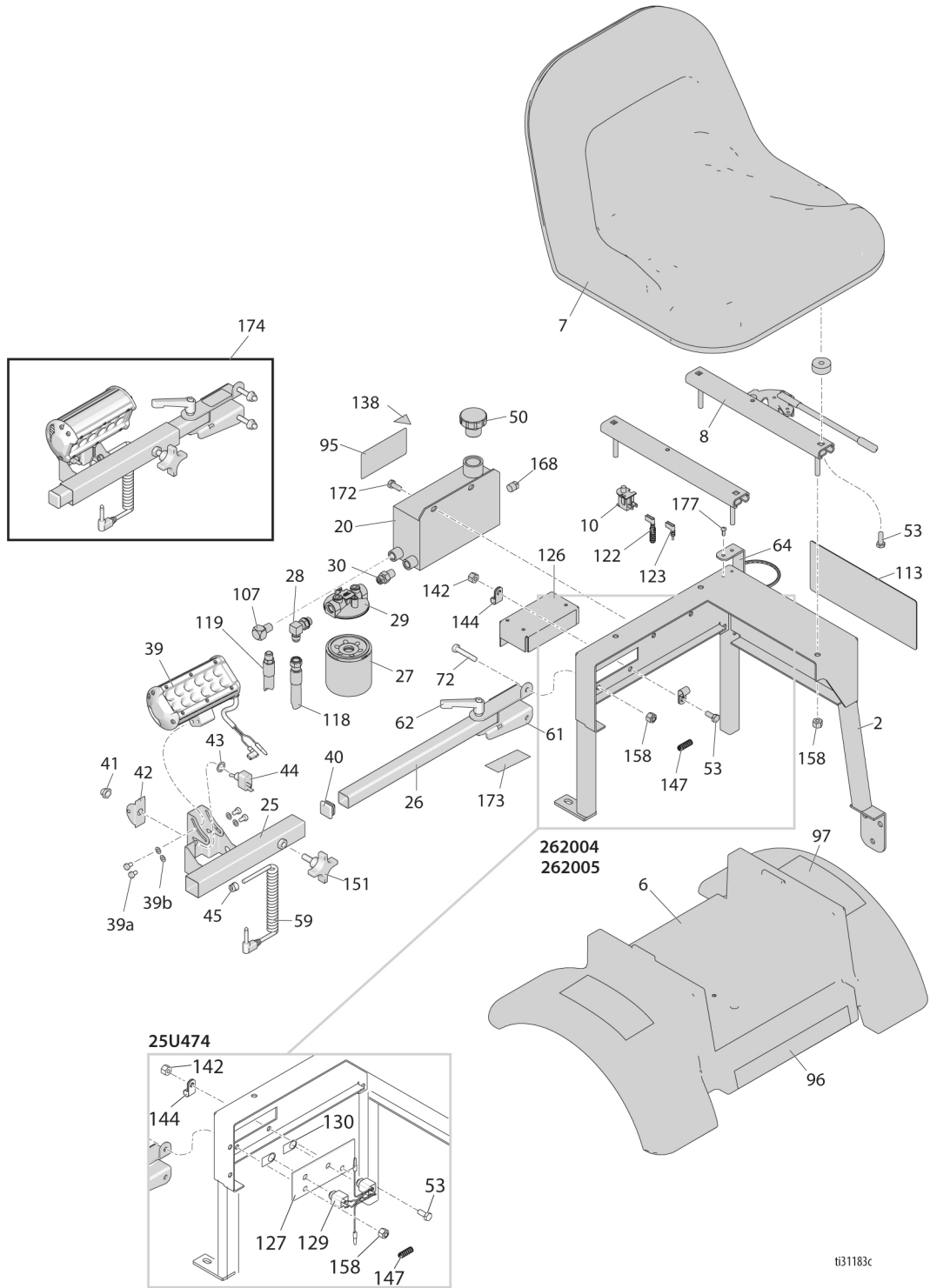
Ref	Part	Description	Qty	Ref	Part	Description	Qty
1		FRAME (page 49)		88	103746	NUT	2
3		ENGINE, gas		89	129636	SPRING, neutral return	1
	114530	160 cc, (262004)	1	105	15R309	ROD, standoff, 1/4 OD x 2.75 in.lg	1
	116080	200 cc, (262005)	1	106	111006	SCREW, cap	2
	25P295	160 cc, (25P355), China only	1	109	278673	HOSE, hydraulic	1
	25P296	200 cc, (25P356), China only	1	110	278672	HOSE, hydraulic	1
	25U429	200 cc, (25U474)	1	111	116966	FITTING, straight, hydraulic	2
4		BRACKET, mounting, hydraulic pump		118	198954	HOSE, hydraulic	1
	116873	(262004)	1	119	198955	HOSE, hydraulic	1
	15R044	(262005, 25U474)	1	120	114956	TERMINAL, wire tap, insulated	1
5	247930	PUMP, displacement, variable	1	125	198984	GUARD, coupler (262004)	1
15	24W770	KIT, rod, linkage, includes 49, 88	1	125	15R038	HOUSING, clutch (262005, 25U474)	1
19	15R700	PLATE, mounting, engine	1	129	101530	SCREW, cap (262004)	1
28	116829	FITTING, 90°, w/ adjustable o-ring	2	129	119717	SCREW, cap (262005, 25U474)	1
33	15R354	SPACER, control, speed	1	130	102040	NUT, lock, hex (262004)	1
34	116875	COUPLING, flexible (262004)	1	131	110755	WASHER, plain (262004)	2
34a	247631	CLUTCH, centrifugal (262005, 25U474), includes 34a, 34b, 129, 141, 156	1	137▲	194126	LABEL, Warning	1
				138▲	290228	LABEL, Warning	1
				140	100023	WASHER, flat (262004)	2
34b	247631	CLUTCH, centrifugal (262005, 25U474), includes 34a, 34b, 129, 141, 156	1	141	117222	KEY, square (262004)	1
				141	15R040	SPACER, clutch (262005, 25U474)	1
				142	110838	NUT, lock	4
46	108851	WASHER, plain	4	143	100527	WASHER, wrought	2
47	119695	DAMPENER, motor mount	4	156	15R039	WASHER (262005, 25U474)	1
49		BALL, joint, rod end	2	157	100184	SCREW, cap, hex hd (262005, 25U474)	4
51	113743	SCREW, cap flang hd	2	164	121299	SCREW, set, soc hd (262005, 25U474)	2
69	110837	SCREW, flange, hex	4	165	117222	KEY, square (262005, 25U474)	1
70	109031	SCREW, cap, sch	4	174	111040	NUT, lock	1
71		WASHER, lock		175	111803	SCREW, cap, hex hd	2
	100214	(262004)	4				
	100214	(262005, 25U474)	8				
72	802127	SCREW, CAP hex hd	4				
75	100133	WASHER, lock (262004)	2				
80		SCREW, cap, flange hd					
	100014	(262004)	2				
	111193	(262005, 25U474)	2				
86		NUT, lock					
	101566	(262004)	4				
	101566	(262005, 25U474)	6				

▲ Replacement safety labels, tags, and cards are available at no cost.



Parts List - LineDriver (262004), LineDriver HD (262005), LineDriver HD Electric Start (25U474)

Ref	Part	Description	Qty	Ref	Part	Description	Qty
1	289342	FRAME, LineDriver, painted	1	91	121234	PAD, non-slip, pedal	2
12	198771	PLATE, floor	1	92	110037	SCREW, mach, torx pan hd	11
13	289344	PEDAL, foot, painted	2	98	198920	LABEL	1
14	15R794	SHAFT, foot pedal	1	108	116780	SCREW, hex, hd, flanged	2
15	24W770	KIT, rod, linkage, includes 49, 88	1	121	198975	WIRE, ground	1
16		WHEEL, pneumatic, assembly		122	198976	WIRE, switch, brake	1
	245340	(262004)	2	130		NUT, lock, hex	
	249083	(262005, 25U474)	2		102040	(262004)	3
17	116889	COUPLER, ball	1		102040	(262005, 25U474)	2
21	116814	MOTOR, wheel	2	131	110755	WASHER, plain (262004)	2
22	24J889	HUB, wheel, 4 bolt	2	131	110755	WASHER, plain (262005, 25U474)	2
23	247901	PLATE, linkage, weldment	1	132	100521	SCREW, cap hex hd	1
24	15R068	LATCH, brake	1	140		WASHER, flat	
31	247571	BRACKET, brake	1		100023	(262004)	2
32	247572	PEDAL, foot brake	1		100023	(262005, 25U474)	2
35	290159	LABEL, reflective	1	142	110838	NUT, lock	2
36	113696	PIN, ball coupler	1	143	100527	WASHER, plain	1
37	121281	SWITCH, plunger	1	150	116887	BEARING, flanged, bronze	2
48	15R123	SPRING	1	154	187797	SPACER, duct	1
49		BALL, joint, rod end	2	159	15R409	PAD, non-slip, brake	1
56	100104	PIN, cotter	2	160	15R406	LABEL, LineDriver, ProStart (262005)	1
57	15R122	SPRING	1		17W802	LABEL, LineDriver, Electric Start (25U474)	1
60	121256	SCREW, shoulder, socket head	2				
63	116935	SCREW, cap, flnghd	2	161	247617	BRAKE, adjustable	1
68	121280	SCREW, cap, hex hd	6	162	247618	BRAKE, adjustable	1
72	802127	SCREW, CAP hex hd	2	163	15R472	SCREW, cap, hexhd	6
73	115348	SCREW, cap, 3/8-16 hex head	2	166	15R608	SPACER	5
78	114766	BOLT, cap hex head	8	169	15R872	INSERT, bearing, flange	2
79	801020	NUT, lock,hex	8	170	15R733	BRACKET, reverse	1
86		NUT, lock		174	111040	NUT, lock, insert, nylon, 5/16	2
	101566	(262004)	6	176	114988	SCREW, cap hex hd	1
	101566	(262005, 25U474)	6	185	125481	NUT, wheel	8
88		NUT	2				



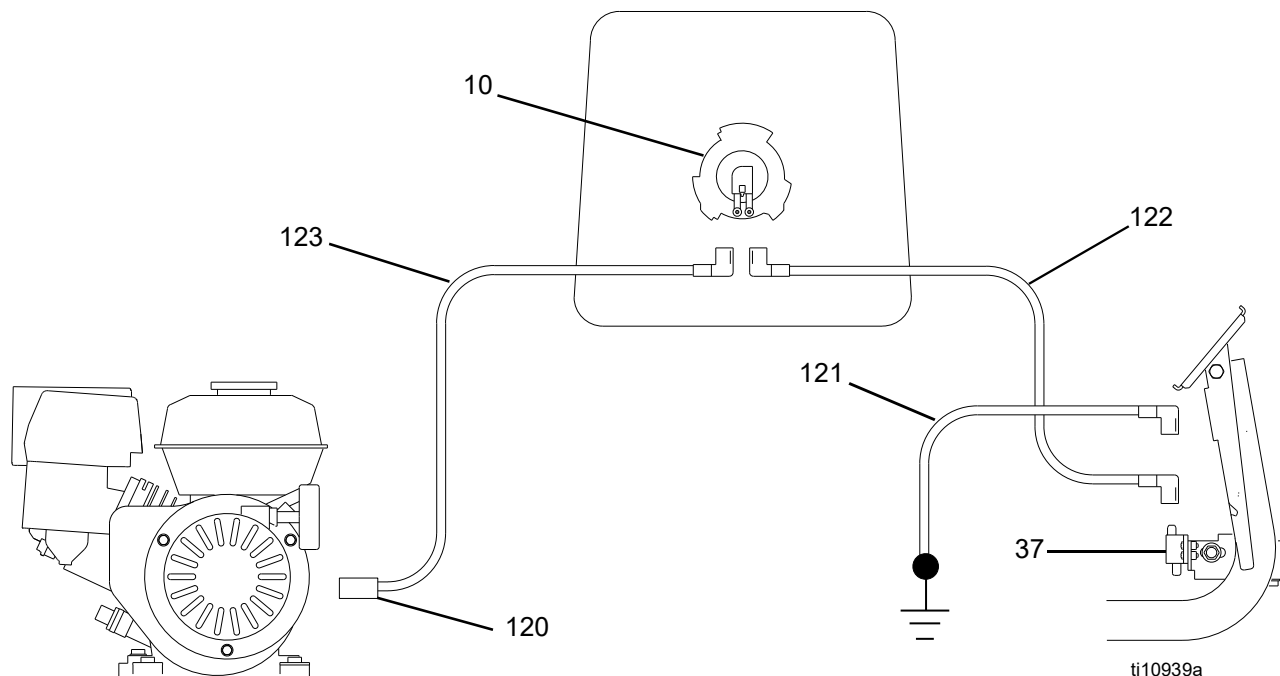
i31183c

Parts List - LineDriver (262004), LineDriver HD (262005), LineDriver HD Electric Start (25U474)

Ref	Part	Description	Qty	Ref	Part	Description	Qty
2	289343	CARRIAGE, seat, linedriver, painted	1	118	198954	HOSE, hydraulic	1
6	198713	FENDER, linedriver	1	119	198955	HOSE, hydraulic	1
7	245341	KIT, repair, seat, includes 8, 10, 158	1	122	198976	WIRE, switch, brake	1
8	17U007	RAIL, seat, 6-inch travel	1	123	198977	WIRE, switch, seat	1
10	116833	SWITCH, safety, seat	1	126		REGULATOR, board, battery (Honda)	1
20	121233	RESERVOIR, hydraulic	1		245421	Halogen light	
25	17R099	BRACKET, light	1		24Z968	LED light	
26	15R064	SUPPORT, light	1	127	25U477	BRACKET, accessory, power (25U474)	1
27	245342	FILTER, oil	1	128	198958	LABEL, Instruction	1
28	116829	FITTING, 90°, w/ adjustable o-ring	1	129	25U475	HARNESS, wire (25U474)	1
29	116828	HOUSING, oil filter	1	130	16P138	LABEL, energy source (25U474)	2
30	116837	FITTING, straight, o-ring	1	137▲	194126	LABEL, Warning	1
39	17R098	LIGHT, LED, includes 39a, 39b	1	138▲	15K616	LABEL, Warning	1
39a		M6x1.0x10mm cap screw	4	142	110838	NUT, lock	2
39b		M6 flat washer	4	144	108868	CLAMP, wire	2
40	116895	CAP, tube, square	2	147	198586	CONDUIT, corrugated	2
41	195428	BOOT, toggle	1	151	111145	KNOB, pronged	1
42	107255	GUARD, switch	1	158	110996	NUT, flange hd	6
43	105658	RING, locking	1	172	110963	SCREW, cap, flange hd	2
44	105679	SWITCH, toggle	1	173	15T112	LABEL, LineDriver light adjust	1
45	114425	BUSHING, strain relief	1	174	247896	KIT, repair, LineDriver light, includes 25, 26, 39, 39a, 39b, 40, 41, 42, 43, 44, 45, 59, 61, 62, 72, 151, 173	1
50	15H525	CAP, breather, filler	1				
53	101344	SCREW, cap, hex hd	2	177	110037	SCREW, mach, slot, hex wash hd	2
59	15R308	CORD, power, linedriver	1	192	17R101	KIT, accy, light, LED, includes 25, 39, 39a, 39b, 41, 42, 43, 44, 45, 59, 151	1
61	15R063	BRACKET, light	1				
62	15R864	KNOB	1				
64	247544	HOLDER, bottle	1				
72	802127	SCREW, cap, hex hd	2				
95	198921	LABEL, Instruction	1				
96	15T120	LABEL, Instruction	1				
97▲	198918	LABEL, Warning	2				
107	100840	FITTING, elbow, street	1				
113		LABEL, LineDriver HD, front					
	15R404	(262004)	2				
	15R405	(262005, 25U474)	2				

▲ Replacement safety labels, tags, and cards are available at no cost.

Turvalüliti ühendusskeem / Drošības blokatora elektriskā shēma / Variklio blokiratoriaus elektros laidų diagrama / Schemat połączeń blokady bezpieczeństwa / A biztonsági reteszelés kapcsolási rajza



Hooldamine / Apkope / Priežiūra / Konserwacja / Karbantartás

Eesti

Intervall	Tegevus
IGA PÄEV	Kontrollige mootori õlitaset ja lisage vajadusel õli. Kontrollige hüdraulikaõli taset ja lisage seda vajadusel. Kontrollige bensiinipaaki ja täitke see
PÄRAST 20 ESIMEST TÖÖTUNDI	Laske mootoriõli välja ja täitke mootor puhta õliga. Õli õiget viskoossust vt Mootorite kasutusjuhendist.
IGA NÄDAL	Eemaldage mootori õhufiltri kate ja puhastage element või vahetage see välja. Väga tolmuses keskkonnas töötamisel kontrollige filtrit iga päev ja vahetage see vajadusel element välja. Vahetuselmente võib osta kohalikult edasimüüjalt.
IGA 100 TÖÖTUNNI JÄREL	Vahetage välja mootoriõli. Õli õiget viskoossust vt Mootorite kasutusjuhendist.
KORD AASTAS VÕI IGA 500 TÖÖTUNNI JÄREL	Vahetage välja hüdraulikaõli ja filtrielement. Kasutage Mobil 1 (15W-50) sünteetilist õli ja Graco filtrit 245342. Hüdraulikaõli vahetamine 1. Eemaldage filter ja laske õlireservuaaril filtri aluse kaudu tühjaks joosta. 2. Paigaldage uus filter. Täitke õlireservuaar kuni vaheseina ülemise servani Mobil 1 (15W-50) õliga. 3. Avage veoratta vabasti. Käivitage mootor ja laske sel töötada madalatel pööretel 3 minutit. 4. Sulgege juhtratta vabasti. Kontrollige õlitaset ja lisage õli kuni vaheseina ülemise servani.
SÜÜTEKÜÜNAL	Kasutage süüteküünlaid BPR6ES (NGK) ja W20EPR-U (NIPPONDENSO). Elektroodide vahe peab olema 0,7 kuni 0,8 mm.

Latviski

Intervāls	Veicamā darbība
KATRU DIENU	Pārbaudiet dzinēja eļļas līmeni un pielejiet, ja nepieciešams.
	Pārbaudiet hidrauliskās sistēmas eļļas līmeni un pielejiet, ja nepieciešams.
	Pārbaudiet un uzpildiet degvielas tvertni.
PĒC PIRMAJĀM 20 DARBA STUNDĀM	Izlejiet dzinēja eļļu un uzpildiet ar tīru eļļu. Lai uzzinātu pareizo eļļas viskozitāti, skatiet dzinēju īpašnieka rokasgrāmatu.
KATRU NEDĒĻU	Noņemiet dzinēja gaisa filtra vāku un iztīriet vai nomainiet filtra elementu. Strādājot ļoti putekļainā vidē; pārbaudiet filtru katru dienu un nomainiet, ja nepieciešams. Nomaināmos elementus var iegādāties pie jūsu vietējā izplatītāja.
IK PĒC 100 DARBA STUNDĀM	Nomainiet dzinēja eļļu. Lai uzzinātu pareizo eļļas viskozitāti, skatiet dzinēju īpašnieka rokasgrāmatu.
KATRU GADU VAI PĒC 500 STUNDĀM	Nomainiet hidraulisko eļļu un filtra elementu. Izmantojiet Mobil 1 (15W-50) sintētisko eļļu un Graco filtru 245342. Hidrauliskās eļļas maiņa: 1. Noņemiet filtru un ļaujiet eļļai izplūst no tvertnes pa filtra pamatni. 2. Uztādiet jaunu filtru. Uzpildiet eļļas tvertni līdz starpsienas virspusei ar Mobil 1 (15W-50). 3. Atveriet riteņu blokatoru. Ieslēdziet dzinēju un ļaujiet tam 3 minūtes darboties ar maziem apgriezieniem. 4. Aizveriet riteņu blokatoru. Pārbaudiet eļļas līmeni un pārļiecinieties, ka tas ir līdz ar starpsienas virsusi.
AIZDEZES SVECE	Lietojiet BPR6ES (NGK) vai W20EPR-U (NIPPONDENSO) sveci. Iestatiet spraugu svecei no 0,028 līdz 0,031 collas. (0,7 līdz 0,8 mm).

Lietuviškai

Periodiškumas	Veiksmas
KASDIEN	Patikrinkite variklio alyvos lygį ir, jei reikia, įpilkite alyvos.
	Patikrinkite hidraulinės alyvos lygį ir, jei reikia, įpilkite alyvos.
	Patikrinkite kuro lygį, jeigu reikia įpilkite kurą.
PO PIRMŪJŲ 20 DARBO VALANDŲ	Išleiskite variklio alyvą ir pripilkite švarios alyvos. Norėdami parinkti tinkamo klampumo alyvą, perskaitykite variklio naudojimo instrukciją.
KAS SAVAITĘ	Nuimkite variklio oro filtro dangtį ir išvalykite arba pakeiskite elementą. Jei dirbate labai dulkelioje aplinkoje, kasdien patikrinkite ir, jei reikia, pakeiskite elementą. Pakeičiamuosius elementus galite įsigyti iš vietinio tiekėjo.
KAS 100 VALANDŲ	Pakeiskite variklio alyvą. Norėdami parinkti tinkamo klampumo alyvą, perskaitykite variklio naudojimo instrukciją.
KASMET ARBA KAS 500 VALANDŲ	Pakeiskite hidraulinę alyvą ir filtrą. Naudokite Mobil 1 (15W-50) sintetinę alyvą ir Graco filtrą 245342. Hidraulinės alyvos keitimo procedūra: 1. Išimkite filtrą ir išleiskite alyvą. 2. Įdėkite naują filtrą. Įpilkite naują alyvą Mobil 1 (15W-50) iki pertvaros ribos. 3. Atidarykite ratų prijungimo mechanizmą. Užveskite variklį ir leiskite jam padirbti apie 3 min. esant mažoms apsukoms. 4. Uždarykite ratų prijungimo mechanizmą. Patikrinkite alyvos lygį ir įpilkite jeigu reikia.
UŽDEGIMO ŽVAKĖ	Naudokite tik BPR6ES (NGK) arba W20EPR-U (NIPPONDENSO) žvakę. Žvakės oro tarpelis turi būti nuo 0.028 iki 0.031 colių (nuo 0.7 iki 0.8 mm).

Polski

Czasokres	Działanie
CODZIENNIE	Sprawdź, a w razie potrzeby uzupełnij, poziom oleju w silniku.
	Sprawdź, a w razie potrzeby uzupełnij, poziom oleju hydraulicznego.
	Sprawdź i uzupełnij zbiornik paliwa.
PO PIERWSZYCH 20 GODZINACH PRACY	Wymień olej w silniku (spuść stary i wlej nowy). Dane dotyczące prawidłowej lepkości oleju podano w Podręczniku użytkownika silników.
CO TYDZIEŃ	Zdejmij pokrywę filtra powietrza silnika i oczyść lub wymień wkład. Jeśli urządzenie pracuje w środowisku o wyjątkowo dużym zapyleniu, filtr należy sprawdzać codziennie i wymieniać w razie potrzeby. Części zamienne można nabyć u regionalnego odsprzedawcy.
CO 100 GODZIN PRACY	Wymień olej silnikowy. Dane dotyczące prawidłowej lepkości oleju podano w Podręczniku użytkownika silników.
ROCZNIE LUB CO 500 GODZIN	Wymień olej hydrauliczny i wkład filtra. Stosuj olej syntetyczny Mobil 1 (15W-50) i filtr Graco 245342. Procedura wymiany oleju hydraulicznego: 1. Wyjmij filtr i opróżnij w podstawie filtra zbiornik oleju. 2. Zainstaluj nowy filtr. Napełnij zbiornik oleju do góry przegrody olejem Mobil 1 (15W-50). 3. Otwórz blokadę koła. Uruchom silnik na niskich obrotach przez 3 minuty. 4. Zamknij blokadę koła. Sprawdź poziom oleju i uzupełnij do góry przegrody.
ŚWIECA ZAPŁONOWA	Stosuj wyłącznie świece BPR6ES (NGK) lub W20EPR-U (NIPPONDENSO). Ustaw szczelinę świecy na 0.028 do 0.031 cala (0.7 do 0.8 mm).

Magyar

Időköz	Művelet
NAPONTA	Ellenőrizze a motor olajszintjét és végezzen utántöltést, ha szükséges.
	Ellenőrizze a hidraulikaolaj szintjét és végezzen utántöltést, ha szükséges.
	Ellenőrizze le a töltse fel az üzemanyagtartályt.
AZ ELSŐ 20 ÜZEMÓRA ELTELTE UTÁN	Eressze le a motorolajat és töltse fel vissza tiszta olajjal. A megfelelő viszkozitású olaj adatait a motor kézikönyvében találja meg.
HETENTE	Távolítsa el a motor légszűrő fedelét és tisztítsa meg az egységet. Cserélje ki az alkatelmeit, ha szükséges. Ha szokatlanul poros környezetben dolgozik, akkor a szűrőt naponta ellenőrizze, és cserélje ki, ha szükséges. Cserealkatrészeket a helyi márkakereskedőnél talál.
MINDEN 100 ÜZEMÓRA ELTELTE UTÁN	Cseréljen motorolajat. A megfelelő viszkozitású olaj adatait a motor kézikönyvében találja meg.
ÉVENTE VAGY 500 ÜZEMÓRÁNKÉNT	Cserélje ki a hidraulikus olajat és a szűrőegységet. Használja a Mobil 1 (15W-50) szintetikus olajat és a 245342. számú Graco szűrőt. A hidraulikus olajcsere munkamenete: 1. Távolítsa el a szűrőt és hagyja kicsorogni az olajat a szűrőegység aljából. 2. Szereljen fel új szűrőt. Az olajtartályt töltse fel az elosztóborda szintjéig Mobil 1 (15W-50) olajjal. 3. Nyissa meg a meghajtás kerékszorítóját. Indítsa be a hajtóművet és alacsony fordulatszámon hagyja működni 3 percig. 4. Zárja be a meghajtás kerékszorítóját. Ellenőrizze le az olaj szintjét és töltse fel úgy, hogy eltakarja az elosztóbordát.
GYÚJTÓGYERTYA	Kizárólag BPR6ES (NGK) vagy W20EPR-U (NIPPONDENSO) típusú gyertyát használjon. A gyertyát 0,028-0,031 hüvelyk (0,7-0,8 mm) távolságra állítsa be.

Utiliseerimine ja kasutuselt kõrvaldamine / Pärstrāde un likvidēšana / Perdirbimas ir šalinimas / Recykling i usuwanie / Újrahasznosítás és hulladékkénti elhelyezés

Laetava aku kasutuselt kõrvaldamine / Uzlādējama akumulatora utilizēšana / Įkraunamojo akumulatoriaus elemento šalinimas / Usuwanie akumulatora / Az akkumulátor hulladékkénti elhelyezése

Ne dobja a háztartási szemétbe az akkumulátort. Az akkumulátorokat a helyi szabályok szerint hasznosítsa újra. Újrahasznosító üzemek listájához az Egyesült Államokban és Kanadában hívja a 1-800-822-8837 telefonszámot vagy látogasson el a www.call2recycle.org című webhelyre.

Neizmetiet akumulatorus sadzīves atkritumos. Pārstrādājiet akumulatorus saskaņā ar vietējiem noteikumiem. ASV un Kanādā, lai uzzinātu, kur pārstrādāt akumulatorus, zvaniet 1-800-822-8837 vai atveriet vietni www.call2recycle.org.

Nemeskrite akumulatorių kartu su buitinėmis atliekomis. Akumulatorius atiduokite perdirbti vadovaudamiesi vietos teisės aktų reikalavimais. Jei norite rasti perdirbimo vietą JAV ir Kanadoje, skambinkite numeriu 1-800-822-8837 arba eikite į www.call2recycle.org.

Akkumulátorów nie wolno wyrzucać do śmieci. Akumulatory należy oddać do recyklingu zgodnie z lokalnymi przepisami. W USA i Kanadzie należy skontaktować się z numerem 1-800-822-8837, aby znaleźć punkt zbiórki odpadów lub odwiedzić witrynę www.call2recycle.org.

Ne dobja a háztartási szemétbe az akkumulátort. Az akkumulátorokat a helyi szabályok szerint hasznosítsa újra. Újrahasznosító üzemek listájához az Egyesült Államokban és Kanadában hívja a 1-800-822-8837 telefonszámot vagy látogasson el a www.call2recycle.org című webhelyre.

Toote kasutusea lõppemine / Produkta darbmūža beigas / Gaminio naudojimo pabaiga / Koniec okresu eksploatacyjnego produktu / A termék élettartamának vége

Toote kasutusea lõpus utiliseerige toode vastutustundlikul viisil.

Produkta darbmūža beigās utilizējiet to atbildīgi.

Pasibaigus gaminio naudojimo trukmei, būkite atsakingi ir atiduokite jį perdirbti.

Po zakończenia okresu eksploatacyjnego produktu należy poddać go odpowiedzialnemu recyklingowi.

A termék hasznos élettartama végén az összetevőket hasznosítsa újra felelős módon.

Tehnilised andmed

Hüdraulikarõhk	2700 psi (186 baari)
Hüdraulikasüsteemi maht	1,9 liitrit (2 kvarti)
Mootor	
LineDriver	Honda GX 160 cm ³
LineDriver HD	Honda GX 200 cm ³
LineDriver HD Electric Start	Vanguard 200 cc
Mootor-generaatori võimsus	70W

Mõõtmed

LineDriver	
Mass	265 kg (120 naela)
Kõrgus	119 cm (47 tolli)
Laius	66 cm (29 tolli)
Pikkus	147 cm (58 tolli)
LineDriver HD	
Mass	125 kg (275 naela)
Kõrgus	119 cm (47 tolli)
Laius	74 cm (29 tolli)
Pikkus	147 cm (58 tolli)
LineDriver HD Electric Start	
Mass	131.5 kg (280 naela)
Kõrgus	119 cm (47 tolli)
Laius	74 cm (29 tolli)
Pikkus	147 cm (58 tolli)

Müratasemed

LineDriver* (kasutusvahemik)	
Helirõhk	94–99 dB(A)
Helitugevus	79–83 dB(A)
LineDriver HD* (kasutusvahemik)	
Helirõhk	94–102 dB(A)
Helitugevus	79–86 dB(A)
LineDriver HD Electric Start* (kasutusvahemik)	
Helirõhk	74–84 dB(A)
Helitugevus	90–99 dB(A)

* Mõõdetud 1 m kaugusel vastavalt ISO 3744.

Vibratsioonitase

LineDriver[†] (kinnitatud LineLazer IV 3900 külge)	
Vasak käsi	0,3 m/s ²
Parem käsi	0,2 m/s ²
LineDriver HD[†] (kinnitatud LineLazer IV 200HS külge)	
Vasak käsi	0,5 m/s ²
Parem käsi	0,4 m/s ²
LineDriver HD Electric Start[†] (kinnitatud LineLazer IV 200HS külge)	
Vasak käsi	0,5 m/s ²
Parem käsi	0,4 m/s ²

[†] Vibratsiooni on mõõdetud vastavalt standardile ISO 5349 8 tundi kestva mõju A (8) põhjal
LineDriver ja LineDriver HD: Vibratsioon istme ja pedaalide juures (EN1032) < 0,5 m/s²

Tehniskie dati

Hidrauliskais spiediens	2700 psi (186 bāri)
Hidrauliskās sistēmas tilpums	2 kvartas 1,9 litri
Dzinējs	
LineDriver	Honda GX 160 cc
LineDriver HD	Honda GX 200 cc
LineDriver HD Electric Start	Vanguard 200 cc
Dzinēja ģenerators jauda	70W

Izmēri

LineDriver	
Svars	265 mārciņas (120 kg)
Augstums	47 collas (119 cm)
Platums	29 collas (66 cm)
Garums	58 collas (147 cm)
LineDriver HD	
Svars	275 mārciņas (125 kg)
Augstums	47 collas (119 cm)
Platums	29 collas (74 cm)
Garums	58 collas (147 cm)
LineDriver HD Electric Start	
Svars	280 mārciņas (131.5 kg)
Augstums	47 collas (119 cm)
Platums	29 collas (74 cm)
Garums	58 collas (147 cm)

Skaņas līmeņi

LineDriver* (darba diapazons)	
Skaņas spiediens	94 - 99 dB(A)
Skaņas jauda	79 - 83 dB(A)
LineDriver HD* (darba diapazons)	
Skaņas spiediens	94 - 102 dB(A)
Skaņas jauda	79 - 86 dB(A)
LineDriver HD Electric Start* (darba diapazons)	
Skaņas spiediens	74 - 84dB(A)
Skaņas jauda	90 - 99 dB(A)

* Mērījumi veikti uz 3.1 pēda (1 metru) ISO 3744.

Vibrācijas līmenis

LineDriver† (piestiprināts pie LineLazer IV 3900)	
Kreisā roka	0,3 m/s ²
Labā roka	0,2 m/s ²
LineDriver HD† (piestiprināts pie LineLazer IV 200HS)	
Kreisā roka	0,5 m/s ²
Labā roka	0,4 m/s ²
LineDriver HD Electric Start† (piestiprināts pie LineLazer IV 200HS)	
Kreisā roka	0,5 m/s ²
Labā roka	0,4 m/s ²

† Vibrācija mērīta saskaņā ar ISO 5349 balstoties uz 8 stundu dienas iedarbību A(8)

LineDriver un LineDriver HD: sēdekļa un pedāļu vibrācija (EN1032) < 0,5 m/s²

Techniniai duomenys

Hidraulinis slėgis	2700 psi (186 baro)
Hidraulinės sistemos tūris	2 kvortos (1.9 litro)
Variklis	
LineDriver	Honda GX 160 kubinių colių
LineDriver HD	Honda GX 200 kubinių colių
LineDriver HD Electric Start	Vanguard 200 cc
Variklio generatoriaus galingumas	70W

Matmenys

LineDriver	
Svoris	265 svarų (120 kg)
Aukštis	47 colių (119 cm)
Plotis	29 colių (66 cm)
Ilgis	58 colių (147 cm)
LineDriver HD	
Svoris	275 svarų (125 kg)
Aukštis	47 colių (119 cm)
Plotis	29 colių (74 cm)
Ilgis	58 colių (147 cm)
LineDriver HD Electric Start	
Svoris	280 svarų (131.5 kg)
Aukštis	47 colių (119 cm)
Plotis	29 colių (74 cm)
Ilgis	58 colių (147 cm)

Garso lygis

LineDriver* (išmatuotos ribos)	
Garso slėgis	94-99 dB(A)
Garso galia	79-83 dB(A)
LineDriver HD* (išmatuotos ribos)	
Garso slėgis	94-102 dB(A)
Garso galia	79-86 dB(A)
LineDriver HD Electric Start* (išmatuotos ribos)	
Garso slėgis	74-84 dB(A)
Garso galia	90-99 dB(A)

* Išmatuota 1 metro atstumu pagal ISO 3744.

Vibracijos lygis

LineDriver† (prijungtas prie LineLazer IV 3900)	
Kairiosios rankos	0.3 m/sek. ²
Dešinėsios rankos	0.2 m/sek. ²
LineDriver HD† (prijungtas prie LineLazer IV 200HS)	
Kairiosios rankos	0.5 m/sek. ²
Dešinėsios rankos	0.4 m/sek. ²
LineDriver HD Electric Start† (prijungtas prie LineLazer IV 200HS)	
Kairiosios rankos	0.5 m/sek. ²
Dešinėsios rankos	0.4 m/sek. ²

† Vibracijos lygis yra pamatuotas pagal ISO 5349 aparatui dirbant 8 valandas A(8)

LineDriver ir LineDriver HD: Sėdynės ir pedalų vibracija (EN1032) < 0,5 m/s²

Dane techniczne

Ciśnienie hydrauliczne	2700 psi (186 bar)
Pojemność instalacji hydraulicznej	2 kwarty (1.9 litra)
Silnik	
LineDriver	Honda GX 160 cm ³
LineDriver HD	Honda GX 200 cm ³
LineDriver HD Electric Start	Vanguard 200 cc
Moc generatora silnika	70W

Wymiary

LineDriver	
Waga	265 lb (120 kg)
Wysokość	47 cali (119 cm)
Szerokość	29 cali (66 cm)
Długość	58 cali (147 cm)
LineDriver HD	
Waga	275 lb (125 kg)
Wysokość	47 cali (119 cm)
Szerokość	29 cali (74 cm)
Długość	58 cali (147 cm)
LineDriver HD Electric Start	
Waga	280 lb (131.5 kg)
Wysokość	47 cali (119 cm)
Szerokość	29 cali (74 cm)
Długość	58 cali (147 cm)

Poziomy głośności

Line driver (zakres pracy)*:	
Ciśnienie akustyczne	94 - 99 dBa*
Moc akustyczna	79 - 83 dBa*
LineDriver HD* (zakres pracy)	
Ciśnienie akustyczne	94 - 102 dBa*
Moc akustyczna	79 - 86 dBa*
LineDriver HD Electric Start* (zakres pracy)	
Ciśnienie akustyczne	74 - 84 dBa*
Moc akustyczna	90 - 99 dBa*

* pomiar w odległości 3.1 stopy (1 metr) według ISO 3744.

Poziom drgań

LineDriver[†] (połączony z LineLazer IV 3900)	
lewy	0,3 m/s ²
prawy	0,2 m/s ²
LineDriver HD[†] (połączony z LineLazer IV 200HS)	
lewy	0,5 m/s ²
prawy	0,4 m/s ²
LineDriver HD Electric Start[†] (połączony z LineLazer IV 200HS)	
lewy	0,5 m/s ²
prawy	0,4 m/s ²

[†] Drgania pomierzone według ISO 5349 przy 8 godz. narażeniu dziennym A(8)
LineDriver i LineDriver HD: drgania na fotelu i pedałach (EN1032) < 0,5 m/s²

Műszaki adatok

Hidraulikus nyomás	2700 psi (186 bar)
Hidraulikus rendszer teljesítménye	2 kvart (1,9 liter)
Motor	
LineDriver	Honda GX 160 cc
LineDriver HD	Honda GX 200 cc
LineDriver HD Electric Start	Vanguard 200 cc
A hajtómű áramfejlesztőjének kimeneti teljesítménye	70W

Méretetek

LineDriver	
Tömeg	265 font (120 kg)
Magasság	47 hüvelyk (119 cm)
Szélesség	29 hüvelyk (66 cm)
Hossz	58 hüvelyk (147 cm)
LineDriver HD	
Tömeg	275 font (125 kg)
Magasság	47 hüvelyk (119 cm)
Szélesség	29 hüvelyk (74 cm)
Hossz	58 hüvelyk (147 cm)
LineDriver HD	
Tömeg	280 font (131.5 kg)
Magasság	47 hüvelyk (119 cm)
Szélesség	29 hüvelyk (74 cm)
Hossz	58 hüvelyk (147 cm)

Zajsztint

LineDriver* (működtetési tartomány)	
Hangnyomás	94 - 99 dB(A)
Hangerő	79 - 83 dB(A)
LineDriver HD* (működtetési tartomány)	
Hangnyomás	94 - 102 dB(A)
Hangerő	79 - 86 dB(A)
LineDriver HD Electric Start* (működtetési tartomány)	
Hangnyomás	74 - 84 dB(A)
Hangerő	90 - 99 dB(A)

* A mérés 3,1 lábnyi (1 méter) távolságban történt az ISO 3744 szerint.

Rezgéssztint

LineDriver† (a LineLazer IV 3900 modellhez hozzákapcsolva)	
Bal kéz	0,3 m/s ²
Jobb kéz	0,2 m/s ²
LineDriver HD† (a LineLazer IV 200HS modellhez hozzákapcsolva)	
Bal kéz	0,5 m/s ²
Jobb kéz	0,4 m/s ²
LineDriver HD† (a LineLazer IV 200HS modellhez hozzákapcsolva)	
Bal kéz	0,5 m/s ²
Jobb kéz	0,4 m/s ²

† Napi 8 órás munkavégzés mellett az ISO 5349 szabvány szerint mért rezgés A(8)
LineDriver és LineDriver HD: Ülés- és pedálvibráció (EN1032) < 0.5 m/s²

Garantii / Garantija / Garantija / Gwarancja / Garancia

Graco warrants all equipment referenced in this document which is manufactured by Graco and bearing its name to be free from defects in material and workmanship on the date of sale to the original purchaser for use. With the exception of any special, extended, or limited warranty published by Graco, Graco will, for a period of twelve months from the date of sale, repair or replace any part of the equipment determined by Graco to be defective. This warranty applies only when the equipment is installed, operated and maintained in accordance with Graco's written recommendations.

This warranty does not cover, and Graco shall not be liable for general wear and tear, or any malfunction, damage or wear caused by faulty installation, misapplication, abrasion, corrosion, inadequate or improper maintenance, negligence, accident, tampering, or substitution of non-Graco component parts. Nor shall Graco be liable for malfunction, damage or wear caused by the incompatibility of Graco equipment with structures, accessories, equipment or materials not supplied by Graco, or the improper design, manufacture, installation, operation or maintenance of structures, accessories, equipment or materials not supplied by Graco.

This warranty is conditioned upon the prepaid return of the equipment claimed to be defective to an authorized Graco distributor for verification of the claimed defect. If the claimed defect is verified, Graco will repair or replace free of charge any defective parts. The equipment will be returned to the original purchaser transportation prepaid. If inspection of the equipment does not disclose any defect in material or workmanship, repairs will be made at a reasonable charge, which charges may include the costs of parts, labor, and transportation.

THIS WARRANTY IS EXCLUSIVE, AND IS IN LIEU OF ANY OTHER WARRANTIES, EXPRESS OR IMPLIED, INCLUDING BUT NOT LIMITED TO WARRANTY OF MERCHANTABILITY OR WARRANTY OF FITNESS FOR A PARTICULAR PURPOSE.

Graco's sole obligation and buyer's sole remedy for any breach of warranty shall be as set forth above. The buyer agrees that no other remedy (including, but not limited to, incidental or consequential damages for lost profits, lost sales, injury to person or property, or any other incidental or consequential loss) shall be available. Any action for breach of warranty must be brought within two (2) years of the date of sale.

GRACO MAKES NO WARRANTY, AND DISCLAIMS ALL IMPLIED WARRANTIES OF MERCHANTABILITY AND FITNESS FOR A PARTICULAR PURPOSE, IN CONNECTION WITH ACCESSORIES, EQUIPMENT, MATERIALS OR COMPONENTS SOLD BUT NOT MANUFACTURED BY GRACO.

These items sold, but not manufactured by Graco (such as electric motors, switches, hose, etc.), are subject to the warranty, if any, of their manufacturer. Graco will provide purchaser with reasonable assistance in making any claim for breach of these warranties.

In no event will Graco be liable for indirect, incidental, special or consequential damages resulting from Graco supplying equipment hereunder, or the furnishing, performance, or use of any products or other goods sold hereto, whether due to a breach of contract, breach of warranty, the negligence of Graco, or otherwise.

GRACO EESTI KLIENTIDELE

Pooled on kokku leppinud, et käesolev dokument koostatakse inglise keeles ning kõikide käesolevast tulenevate või sellega otseselt või kaudselt seotud dokumentide, teadete ja kohtutoimingute keeleks on inglise keel.

GRACO KLIENTIEM LATVIJĀ

Puses apliecinā, ka tās ir pieprasījušas, lai šis dokuments, tāpat kā visi dokumenti, paziņojumi un uzsāktā tiesvedība, kas notiek vai tiek ierosināta saskaņā ar to, vai ir tieši vai netieši saistīta ar to, būtu angļu valodā.

TIK GRACO KLIENTAMS LIETUVIAMS

Šalys pripažįsta reikalavimą, kad esamas dokumentas ir sutinkamai su šiuo dokumentu arba tiesiogiai ar netiesiogiai su šiuo dokumentu susijuse visi kiti sudaryti dokumentai, pateikti pranešimai bei iškeltos teismo bylos būtų angļu kalba.

DLA POLSKOJEZYCZNYCH KLIENTÓW GRACO

Strony ustalają, że zgodnie z niniejszą Umową, niniejszy dokument, jak również wszystkie inne dokumenty, pisma oraz teksty wiążące prawnie, związane pośrednio lub bezpośrednio z niniejszą umową i wystawione zgodnie z jego postanowieniami, będą sporządzane w języku angielskim.

A GRACO MAGYARORSZÁGI VÁSÁRLÓI SZÁMÁRA

A Felek tudomásul veszik, hogy a jelen dokumentum, és az ahhoz közvetlenül vagy közvetve kapcsolódóan készült, összeállított vagy kiadott egyéb dokumentumok, értesítések és a kapcsolódó jogi eljárások eredeti nyelve az Angol.

ADDITIONAL WARRANTY COVERAGE

Graco does provide extended warranty and wear warranty for products described in the "Graco Contractor Equipment Warranty Program".

Graco Information

For the latest information about Graco products, visit www.graco.com.

For patent information, see www.graco.com/patents.

TO PLACE AN ORDER, contact your Graco distributor or call 1-800-690-2894 to identify the nearest distributor.

*All written and visual data contained in this document reflects the latest product information available at the time of publication.
Graco reserves the right to make changes at any time without notice.*

Patenditeabe saamiseks vaadake www.graco.com/patents.

Informāciju par patentiem skatiet www.graco.com/patents.

Informācijas apie patentus rasite www.graco.com/patents.

Więcej informacji o patentach można znaleźć na stronie www.graco.com/patents.

Szabadalmi információkért látogasson el a www.graco.com/patents webhelyre.

Algupārase kasutusjuhendi tõlge. This manual contains Estonian. MM 312540

Originālās instrukcijas tulkojums. This manual contains Latvian. MM 312540

Originalios instrukcijos vertimas. This manual contains Lithuanian. MM 312540

Tłumaczenie instrukcji oryginalnych. This manual contains Polish. MM 312540

Az eredeti utasítások fordítása. This manual contains Hungarian. MM 312540

Graco Headquarters: Minneapolis

International Offices: Belgium, China, Japan, Korea

GRACO INC. AND SUBSIDIARIES • P.O. BOX 1441 • MINNEAPOLIS MN 55440-1441 • USA
Copyright 2008, Graco Inc. All Graco manufacturing locations are registered to ISO 9001.

www.graco.com

Revision N, April 2022