

# Pompa wyporowa wysokiego ciśnienia Merkur®

332571H

PL

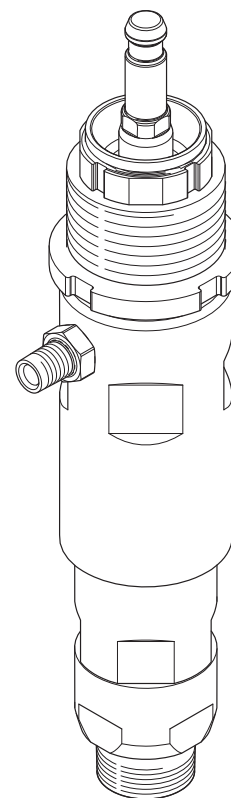
Pompa wysokiego ciśnienia ze stali nierostowej do nakładania powłok ochronnych.  
Wyłącznie do zastosowań profesjonalnych.

Na stronie 2 znajdują się informacje na temat modelu,  
w tym na temat maksymalnego ciśnienia roboczego.



## Istotne instrukcje dotyczące bezpieczeństwa

Należy przeczytać wszystkie ostrzeżenia i zalecenia zawarte w niniejszej instrukcji obsługi. Pełne zestawienie ostrzeżeń i instrukcji można znaleźć w instrukcji obsługi urządzenia natryskowego. Symbole zagrożenia odnoszą się do konkretnych zagrożeń podczas procedury. Wszystkie instrukcje należy zachować.



ti21064a

## Spis treści

Powiązane instrukcje obsługi .....	2
Identyfikacja części .....	3
Naprawa .....	4
Przygotowanie .....	4
Demontaż .....	4
Ponowny montaż .....	5
Części .....	8
Zestawy naprawcze .....	10
Akcesoria .....	10
Wymiary .....	11
Dane techniczne .....	12
Standardowa gwarancja firmy Graco .....	14

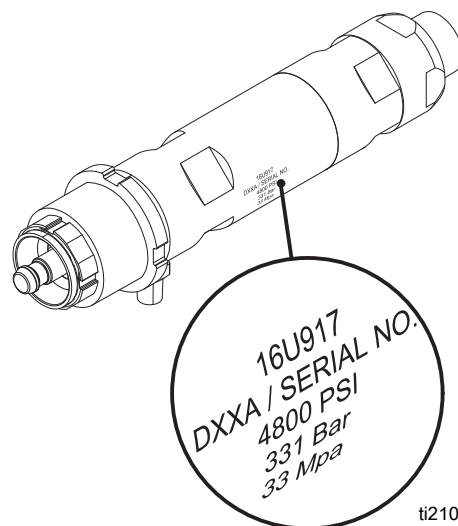
## Powiązane instrukcje obsługi

Instrukcja obsługi	Opis
312796	Silnik pneumatyczny NXT™
332245	Wysokociśnieniowe urządzenia natryskowe Merkur
407053	Zestaw do regeneracji Merkur X48
407054	Zestaw do regeneracji Merkur X72

## Modele

Sprawdzić tabliczkę identyfikacyjną pompy wporowej, na której podano 6-cyfrowy numer części. Pompy wporowe wyposażone są w tłocznisko powlekane materiałem Chromex, 3 UHMWPE oraz dwa uszczelnienia PTFE.

Aby zamówić części zamienne, należy przejść do części instrukcji pt. **Części** na stronie 8.

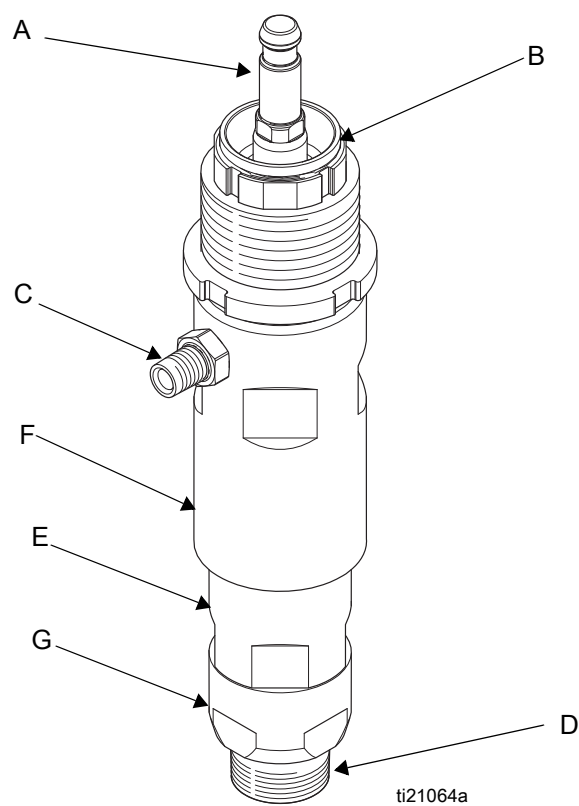


ti21065a

Model, seria	Opis	Maksymalne ciśnienie robocze MPa (bar, psi)	Pojemność pompy wporowej na cykl* w cm <sup>3</sup>	Wlot cieczy	Wylot cieczy
16U917, seria A	Pompa Merkur X48	33 (330, 4800)	75	1-1/4 cala NPT	3/8 cala NPT
16U916, seria A	Pompa Merkur X72	50 (500, 7200)	50	1-1/4 cala NPT	3/8 cala NPT

\* Cykl odnosi się do kombinacji jednego suwu w górę i jednego suwu w dół.

## Identyfikacja części



Rys. 1. Identyfikacja części

**Legenda:**

- A Zespół tłoka/tłoczyska
- B Naczynie „Wet Cup”
- C Wylot cieczy
- D Wlot cieczy
- E Dolny cylinder
- F Górny cylinder
- G Zawór wlotowy

# Naprawa



## Informacje ogólne

### WAŻNA INFORMACJA

Numery i litery referencyjne w nawiasach zawarte w tekście odnoszą się do odwołań w tabelach i na rysunkach danych części.

Stosować wyłącznie oryginalne części i wyposażenie dodatkowe Graco, dostępne u dystrybutora firmy Graco. W przypadku korzystania z własnego wyposażenia dodatkowego należy upewnić się, że wyposażenie to ma właściwe wymiary i odpowiednią wytrzymałość ciśnieniową, właściwą dla danej instalacji.

## Przygotowanie



Przestrzegać wszystkich ostrzeżeń i instrukcji zawartych w instrukcji obsługi pompy podczas wykonywania poniższych kroków przygotowawczych:

1. Wszystkie urządzenia należy przepłukać.
2. Uwolnić ciśnienie.
3. Zdemontować pompę wyporową od zespołu pompy.

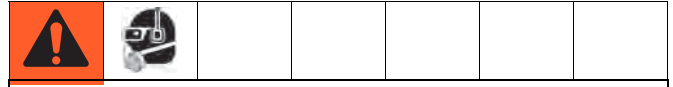
## Demontaż

Ułożyć wszystkie części, zachowując ich kolejność, aby ułatwić ponowny montaż. Wyczyścić wszystkie części odpowiednim rozpuszczalnikiem, sprawdzając je pod kątem zużycia czy ewentualnych uszkodzeń.

### WAŻNA INFORMACJA

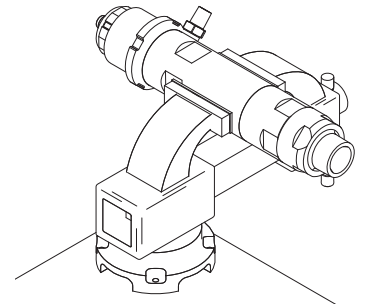
Dostępne są zestawy naprawcze. Patrz strona 10 w celu zamówienia właściwego zestawu (zestawów) dla posiadanej pompy.

- Części zawarte w zestawie naprawczym do uszczelnień oznaczone są symbolem \*, na przykład 8\*.
- Części zawarte w zestawie naprawczym do gniazda oznaczone są symbolem †.
- Części zawarte w zestawie zwrotnego zaworu kulowego oznaczone są symbolem ◆.



Gwinty są bardzo ostre. Aby uniknąć skaleczeń, należy zabezpieczyć ręce szmatą podczas przekręcania lub przenoszenia pompy wyporowej.

1. Umieścić cylinder (1) w pozycji bocznej w imadle z miękkimi szczękami.
2. Aby odkręcić śrubę sześciokątną obudowy zaworu wlotowego (23) od cylindra dolnego (2), należy użyć odpowiedniego klucza nastawnego. Poluzować imadło i wyjąć kulkę (24◆).
3. Wyjąć gniazdo (22†) i użyć narzędzia do wyjmowania o-ringów, aby wyjąć uszczelkę (26†) z obudowy zaworu wlotowego. Patrz RYS. 7.
4. Aby odkręcić śrubę sześciokątną cylindra dolnego, należy użyć klucza nastawnego na tejże śrubie (2) i zdjąć z cylindra górnego (1), zsuwając go z pompy w prostej linii. Należy zachować ostrożność, aby nie uszkodzić zespołu tłoka/tłoczyska (3).
5. Zdjąć uszczelkę o-ring (21\*†) z górnej części cylindra dolnego.
6. Poluzować naczynie „Wet Cup” (5).
7. Wyjąć zespół tłoka/tłoczyska z dna górnego cylindra. Zdjąć sprężynę (10\*), uszczelnienia tłoczyska (12\* i 13\*) i dławiki (11\* i 14\*).
8. Wyjąć naczynie „Wet Cup” (5).
9. Zdjąć uszczelnienia gardzieli (7\*, 8\*) oraz dławiki (6\*, 9\*) znajdujące się na dnie naczynia „Wet Cup”.



ti21066a

### WAŻNA INFORMACJA

Nie jest konieczne odkręcenie kontrnakrętki od cylindra górnego.

10. Zdjąć sprężynę (4\*) znajdującą się w górnej części cylindra górnego (1).

11. Zdjąć uszczelnienie cylindra górnego (28\*).
12. Zaciśnąć tłoczysko w imadle. Użyć klucza sześciokątnego, aby odkręcić nakrętkę (17†) z końcówki tłoczyska.
  - 16U916: Sześciokątna 7 mm (1/4 cala)
  - 16U917: Sześciokątna 13 mm (1/2 cala)



Rys. 2. Zdejmowanie nakrętki przepływowej

13. Zdjąć o-ring (18†), gniazdo (15†) i kulkę (16◆).  
Patrz Rys. 5.

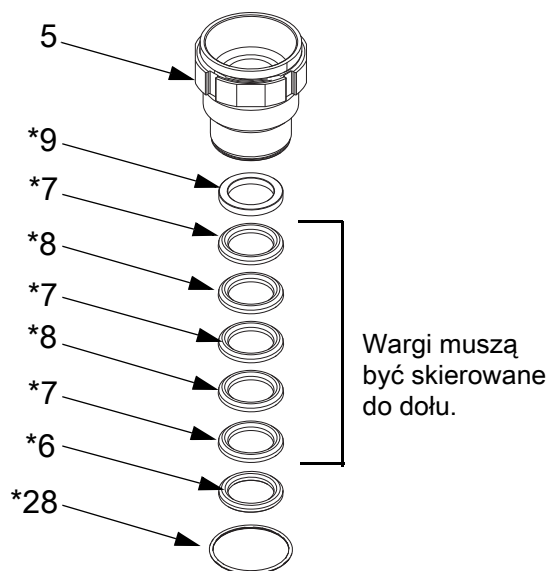
## Ponowny montaż

1. Oczyszczyć i sprawdzić wszystkie części.

### WAŻNA INFORMACJA

Wymienić wszystkie o-ringi wymontowane z pompy. Ściśnięte o-ringi mogą spowodować przeciekanie pompy.

2. Nałożyć smar i zamontować uszczelkę górnego cylindra (28\*).
3. Zamontować dławik żeński (9\*), uszczelki o przekroju v (7\*, 8\*) oraz dławik męski (6\*) w sposób pokazany na rysunku. Naprzemiennie nakładać uszczelki o przekroju v, wargami skierowanymi do dołu. Nasmarować uszczelnienia. Zamontować stos uszczelek w naczyniu „Wet Cup” (5).



ti11691a

Rys. 3. Wymiana uszczelki gardzieli

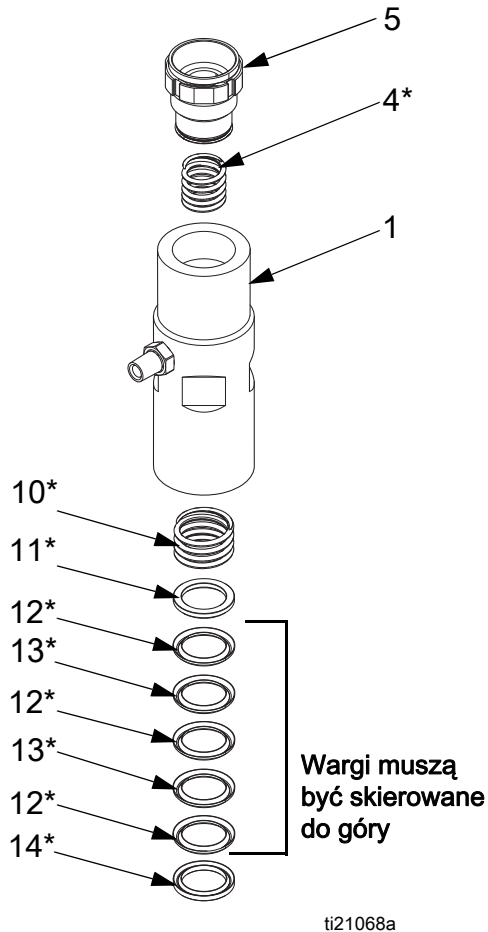
4. Zamontować sprężynę (4\*) w górnej części cylindra górnego.

### WAŻNA INFORMACJA

Wszystkie gwinty, uszczelnienia i uszczelki muszą być dobrze powleczone smarem. Należy stosować środek Lubriplate (Graco numer 285791) lub podobny produkt.

5. Nałożyć smar na gwinty i przykręcić naczynie „Wet Cup” (5) do cylindra górnego (1), a następnie mocno dokręcić ręką.

6. Zamontować dławik męski (11\*), uszczelnienia o przekroju v (12\*, 13\*) oraz dławik żeński (14\*), w sposób pokazany na rysunku. Zamontować uszczelnienia o przekroju v, wargami skierowanymi w górę. Nasmarować uszczelnienia. Zamontować sprężynę (10\*) oraz stos uszczelnień na dnie cylindra górnego (1).

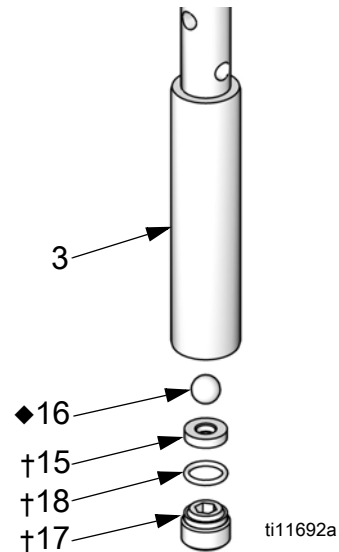


Rys. 4. Wymienić uszczelnienia tłoka.

7. Umieścić kulkę (16♦) w korpusie tłoka. Zamontować gniazdo (15†) i o-ring (18†). Nałożyć smar na o-ring oraz gwinty nakrętki przepływowej (17†). Przykręcić nakrętkę przepływową (17†) do zespołu tłoczyśka/tłoka (3).

8. Umieścić tłok w imadle i przykręcić nakrętkę przepływową momentem (17†) podanym w poniższej tabeli.

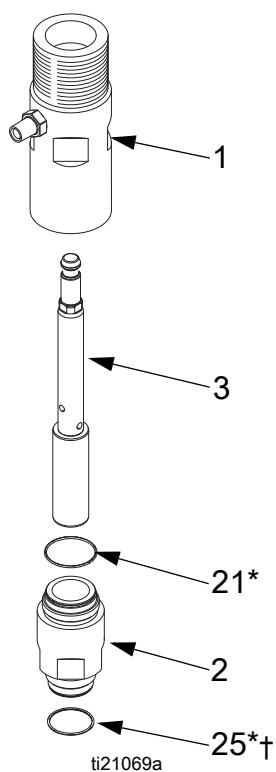
Pompa wyporowa	Moment obrotowy
16U916	73–89 N•m (54–66 funtów/stopę)
16U917	100–117 N•m (74–86 funtów/stopę)



Rys. 5. Wymienić kulkę tłoczyśka i gniazdo.

9. Wepchnąć zespół tłoczyśka/tłoka (3) w cylinder górny (1).
10. Nałożyć smar i zamontować uszczelkę (21\*) na górnej części cylindra dolnego (2).

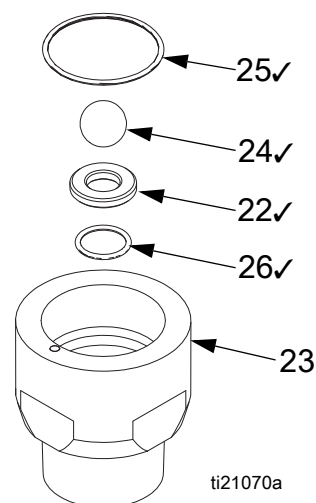
11. Nałożyć smar na gwinty i przykręcić cylinder dolny (2) do cylindra górnego (1). Dokręcić z momentem 123–149 N•m (90,5–109,5 funtów/stopę).



**Rys. 6. Zamontować zespół tłoczyska/tłoka i cylindry.**

12. Zamontować o-ring (26†) oraz gniazdo wlotowe (22†) w górnej części obudowy wlotowej. Nałożyć smar na o-ring. Gniazdo można obracać (22†). W razie potrzeby odwrócić lub wymienić.

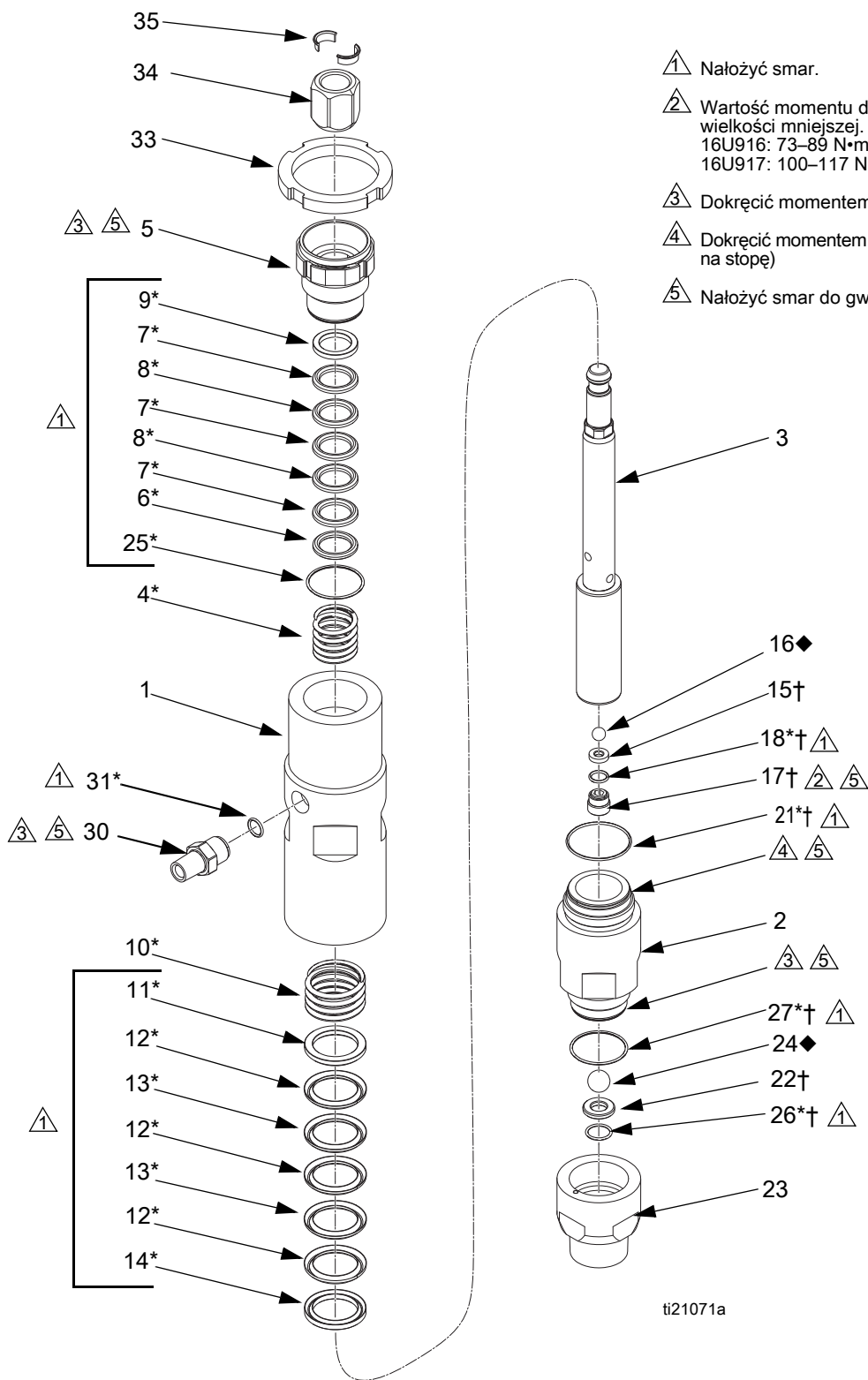
13. Nałożyć smar na uszczelkę (25\*† i gwinty cylindra dolnego (2). Umieścić kulę (24♦) w gnieździe (22†).



**Rys. 7. Zamontować na swoim miejscu kulę zaworu wlotowego i gniazdo.**

14. Trzymać obudowę (23) pionowo i dokładnie przykręcić ręcznie do cylindra dolnego (2) tak, aby gniazdo było dobrze osadzone w miejscu. Następnie należy ścisnąć cylinder w imadle i dokręcić momentem 73–89 N•m (54–66 funtów/stopę).
15. Naczynie „Wet Cup” (5) dokręcić momentem 73–89 N•m (54–66 funtów/stopę).

# Części



ti21071a



## 16U916, Merkur X72 16U917, Merkur X48

Ref.	Opis	Część	Ilość
1	ZESTAW CYLINDRA, górnego; zawiera części 21, 25, 30 i 31 (ilość 1) 16U916 16U917	16U928 16U926	1
2	ZESTAW CYLINDRA, dolnego; zawiera części 21 i 25 16U916 16U917	16U929 16U927	1
3	TŁOCZYSKO/TŁOK, zespół; zawiera części 15–18, 36 i 37 (ilość 1) 16U916 16U917	25B081 25B082	1
4*	SPRĘŻYNA, gardzieli	-----	1
5	NACZYNIIE „WET CUP”; zawiera część 28 (ilość 1) 16U916 16U917	16U932 16U930	1
6*	DŁAWIK, męski, gardzieli	-----	1
7*	USZCZELNIENIE, gardzieli, UHMWPE	-----	3
8*	USZCZELNIENIE, gardzieli, PTFE	-----	2
9*	DŁAWIK, żeński, gardzieli	-----	1
10*	SPRĘŻYNA, tłoka	-----	1
11*	DŁAWIK, męski, tłoka	-----	1
12*	USZCZELNIENIE, tłoka; UHMWPE	-----	3
13*	USZCZELNIENIE, tłoka, PTFE	-----	2
14*	DŁAWIK, damski, tłok; patrz	-----	1
15†	GNIAZDO, zaworu tłokowego, węgielk wolframu	-----	1
16◆	KULKA, zaworu tłokowego, stal nierdzewna	-----	1
17†	NAKRĘTKA, przepływowa	-----	1
18*†	O-RING, tłoka (10-cio pak) 16U916 16U917	16V313 24P189	1
21*†	O-RING, cylindra dolnego (10-cio pak) 16U916 16U917	16V314 24P192	1
22†	GNIAZDO, zaworu wlotowego, węgielk wolframu	-----	1
23	ZESTAW ZAWORU WLOTOWEGO; zawiera część 26 16U916 16U917	16U934 16U933	1

Ref.	Opis	Część	Ilość
24◆	KULKA, zaworu wlotowego, stal nierdzewna	-----	1
25*†	O-RING, cylindra górnego (10-cio pak) 16U916 16U917	244896 24P190	1
26*†	O-RING, zaworu wlotowego (10-cio pak)	24P194	1
27*†	O-RING, cylindra dolnego (10-cio pak) 16U916 16U917	244896 24P196	1
31*	O-RING, wylot (10-cio pak)	24E457	1
30	ZŁĄCZKA, wylot, 3/8–18 NPT x 3/4–16 UNF; zawiera część 31 (ilość 1)	24A840	1
33	PRZECIWNAKRĘTKA 16U916 16U917	24A636	1
34	NAKRĘTKA, łącznikowa	15T311	1
35	KOŁNIERZ, łącznikowy; 10-cio pak	24A619	1

----- *Niesprzedawane osobno.*

\* *Zawarte w zestawie naprawczym uszczelki.  
Patrz strona 10.*

† *Zawarte w zestawie naprawczym uszczelki.  
Dostępne są również gniazda ze stali nierdzewnej.  
Patrz strona 10.*

◆ *Zawarte w zestawie zwrotnego zaworu kulowego.  
Dostępne są również zwrotne zawory kulowe  
z węglik wolframu. Patrz strona 10.*

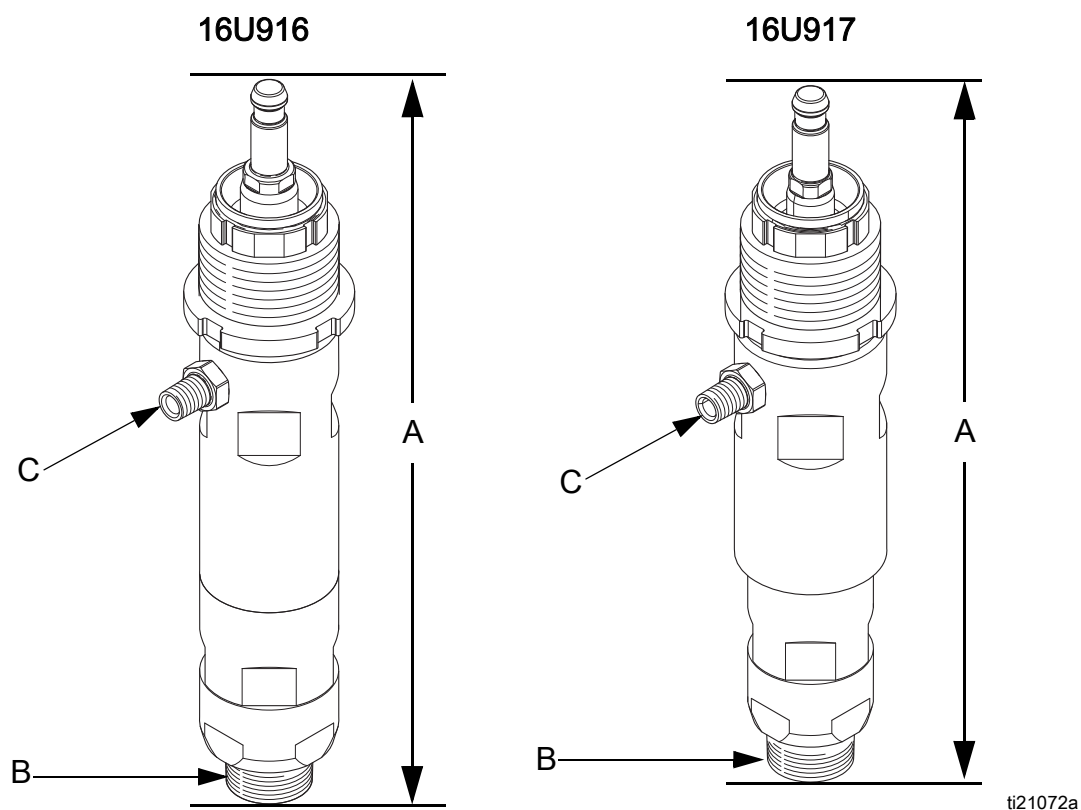
## Zestawy naprawcze

Opis	16U916	16U917
<b>Zestaw naprawczy uszczelki</b> Uszczelki gardzieli o przekroju v (7* i 8*) oraz dławiki (6* i 9*), uszczelnienia tłoka o przekroju v (12* i 13*) oraz dławiki (11* i 14*), o-ringi (18*, 21*, 25*, 26* i 31*) oraz sprężyny (4* i 10*)	*24A252	*24A253
<b>Zestaw naprawczy uszczelki — węgiel wolframu (standard)</b> Gniazda (15† i 22†), o-ringi (18†, 21†, 25† i 26†) oraz nakrętka przepływowa (17†)	†24A782	†24A783
<b>Zestaw zwrotnego zaworu kulowego — stal nierdzewna 440 (standard)</b> Kulka tłocząca (16◆) i kulka zaworu wlotowego (24◆)	◆24A261	◆24A263
<b>Zestaw zwrotnego zaworu kulowego — węgiel wolframu</b> Kulka tłocząca (16◆) i kulka zaworu wlotowego (24◆)	◆24A667	◆24A669
<b>Standardowy zestaw do regeneracji</b> uszczelnienia gardzieli o przekroju v (7* i 8*) oraz dławiki (6* i 9*), uszczelnienia tłoka o przekroju v (12* i 13*) oraz dławiki (11* i 14*), o-ringi (18*, 21*, 25*, 26* i 31*), sprężyny (4* i 10*), kulka zaworu tłokowego (16) oraz kulka zaworu wlotowego (24).	16U924	16U925

## Akcesoria

Opis	16U916	16U917
<b>Zestaw zwrotnego zaworu kulowego — węgiel wolframu</b> Kulka tłocząca (16◆) i kulka zaworu wlotowego (24◆)	◆24A667	◆24A669
<b>Zestaw zwrotnego zaworu kulowego — stal nierdzewna 316</b> Kulka tłocząca (16◆) i kulka zaworu wlotowego (24◆). Używać podczas stosowania materiałów, które powodują problemy z kompatybilnością chemiczną ze stalą nierdzewną 440 lub węglikiem wolframu, takich jak materiały katalizatorów kwasowych.	◆24P612	◆24P613
<b>Zestaw uszczelnień o przekroju v wzmocnionych PTFE</b> Uszczelnienia i dławiki gardzieli wzmocnione PTFE, uszczelnienia tłoka i dławiki wzmocnione PTFE, o-ringi i sprężyny. Używać z materiałami odpornymi chemicznie i przy wyższych temperaturach.	24J853	24J854

## Wymiary



ti21072a

Rys. 8

Pompa wyporowa	A (wysokość*) cale (mm)	B (rozmiar wlotu) cal NPT	C (rozmiar wylotu) cal NPT	Ciężar kg (funty)
16U916	15,2 (386)	1-1/4 cala	3/8 cala	15,5 (7)
16U917	15,7 (399)	1-1/4 cala	3/8 cala	16,1 (7,3)

\* Wysokość mierzona w środku skoku.

## Dane techniczne

Pompa wyporowa wysokiego ciśnienia Merkur		
	USA	System metryczny
Maksymalny zakres temperatury roboczej	160°F	71°C
Długość skoku	2,5 cala	63,5 mm
Części pracujące na mokro	stal niestopowa, węgiel wolframu, UHMWPE, PTFE	
Maksymalne ciśnienie robocze płynu		
16U916	7200 psi	50 MPa, 500 bar
16U917	4800 psi	33 MPa, 330 bar
Rozmiar wlotu/wylotu		
Rozmiar wlotu cieczy	1-1/4 cala NPT	
Rozmiar wylotu cieczy	3/8 cala NPT	



# Standardowa gwarancja firmy Graco

Standardowa gwarancja firmy Graco gwarantuje, że wszystkie urządzenia wymienione w tym podręczniku, a wyprodukowane przez firmę Graco i opatrzone jej nazwą, były w dniu ich sprzedaży nabywcy wolne od wad materiałowych i wykonawczych. O ile firma Graco nie wystawiła specjalnej, przedłużonej lub skróconej gwarancji, produkt jest objęty dwunastomiesięczną gwarancją, na naprawę lub wymianę wszystkich uszkodzonych części urządzenia, które firma Graco uzna za wadliwe. Gwarancja zachowuje ważność wyłącznie dla urządzeń montowanych, obsługiwanych i utrzymywanych zgodnie z zaleceniami pisemnymi firmy Graco.

Gwarancja nie dotyczy przypadków zwykłego zużycia, nieprawidłowego działania oraz lub zużycia spowodowanego wadliwym montażem, użytkowaniem niezgodnie z przeznaczeniem, ścieraniem, korozją, niewłaściwą lub niewystarczającą konserwacją, zaniedbaniem, wypadkiem przy pracy, niedozwolonym manipulowaniem i zastosowaniem nieoryginalnych części zamiennych. Za takie przypadki firma Graco nie ponosi odpowiedzialności, podobnie jak za niewłaściwe działanie urządzenia, jego zniszczenie lub zużycie spowodowane niekompatybilnością z konstrukcjami, akcesoriami, sprzętem lub materiałami innych producentów, tudzież niewłaściwą konstrukcją, montażem, działaniem lub konserwacją tychże.

Warunkiem gwarancji jest zwrot na własny koszt reklamowanego wyposażenia do autoryzowanego dystrybutora firmy Graco w celu weryfikacji reklamowanej wady. Jeśli reklamowana wada zostanie zweryfikowana, firma Graco naprawi lub wymieni bezpłatnie wszystkie uszkodzone części. Wyposażenie zostanie zwrócone do pierwotnego nabywcy z opłaconym transportem. Jeśli kontrola wyposażenia nie wykryje wady materiałowej lub wykonawstwa, naprawa będzie wykonana według uzasadnionych kosztów, które mogą obejmować koszty części, robocizny i transportu.

**NINIEJSZA GWARANCJA JEST GWARANCJĄ WYŁĄCZNĄ, A JEJ WARUNKI ZNOSZĄ POSTANOWIENIA WSZELKICH INNYCH GWARANCJI, ZWYKŁYCH LUB DOROZUMIANYCH, Z UWZGLĘDNIENIEM, MIĘDZY INNYMI, GWARANCJI ZGODNOŚCI Z PRZEZNACZENIEM ORAZ PRZYDATNOŚCI DO OKREŚLONEGO CELU.**

Wszystkie zobowiązania firmy Graco i formy zadośćuczynienia z tytułu naruszenia gwarancji podano powyżej. Nabywca potwierdza, że nie ma prawa do żadnych innych form zadośćuczynienia (między innymi odszkodowania z tytułu szkód następczych lub pośrednich, w tym z tytułu utraconych zysków, utraconego wolumenu sprzedaży, uszkodzenia ciała lub mienia, lub innych szkód). Wszelkie czynności związane z dochodzeniem praw w związku z naruszeniem gwarancji należy zgłaszać w ciągu dwóch (2) lat od daty sprzedaży.

**FIRMA GRACO NIE UDZIELA ŻADNEJ GWARANCJI ORAZ ZAPRZECZA WSZELKIM DOMNIEMANYM GWARANCJOM ZGODNOŚCI Z PRZEZNACZENIEM ORAZ PRZYDATNOŚCI DO OKREŚLONEGO CELU W PRZYPADKU UŻYTKOWANIA Z AKCESORIAMI, SPRZĘTEM, MATERIAŁAMI LUB KOMPONENTAMI SPRZEDAWANYMI, ALE NIE WYPRODUKOWANYMI PRZEZ FIRMĘ GRACO.** Części innych producentów, sprzedawane przez firmę Graco (takie jak silniki elektryczne, spalinowe, przełączniki, waży, itd.), objęte są gwarancją ich producentów, jeśli jest udzielana. Firma Graco zapewni nabywcy pomoc w dochodzeniu roszczeń w ramach tych gwarancji.

Firma Graco w żadnym wypadku nie ponosi odpowiedzialności za szkody pośrednie, przypadkowe, specjalne lub wynikowe wynikające z dostawy wyposażenia firmy Graco bądź dostarczenia, wykonania lub użycia jakichkolwiek produktów lub innych sprzedanych towarów na skutek naruszenia umowy, gwarancji, zaniedbania ze strony firmy Graco lub innego powodu.

## Informacja o firmie Graco

Najnowsze informacje na temat produktów firmy Graco znajdują się na stronie [www.graco.com](http://www.graco.com).  
Informacje dotyczące patentów są dostępne na stronie [www.graco.com/patents](http://www.graco.com/patents).

**W CELU ZŁOŻENIA ZAMÓWIENIA należy skontaktować się ze swoim dystrybutorem firmy Graco lub zadzwonić, aby określić najbliższego dystrybutora.**

Telefon: 612-623-6921 lub bezpłatnie: 1-800-328-0211, Faks: 612-378-3505

*Wszystkie informacje przedstawione w formie pisemnej i rysunkowej, jakie zawiera niniejszy dokument, odpowiadają ostatnim danym produkcyjnym dostępnym w czasie publikowania.  
Graco rezerwuje sobie prawo do dokonywania zmian w dowolnej chwili bez powiadamiania.*

Tłumaczenie instrukcji oryginalnych. This manual contains Polish. MM 332246

**Siedziba główna firmy Graco: Minneapolis**  
**Biura zagraniczne: Belgia, Chiny, Japonia, Korea**

**GRACO INC. AND SUBSIDIARIES • P.O. BOX 1441 • MINNEAPOLIS MN 55440-1441 • USA**

**Prawa autorskie 2013, Graco Inc. Wszystkie zakłady produkcyjne firmy Graco posiadają certyfikat ISO 9001.**

[www.graco.com](http://www.graco.com)

Wersja H, kwiecień 2019