

## Husky™ 1050e Elektryczna pompa membranowa

3A3676S  
PL

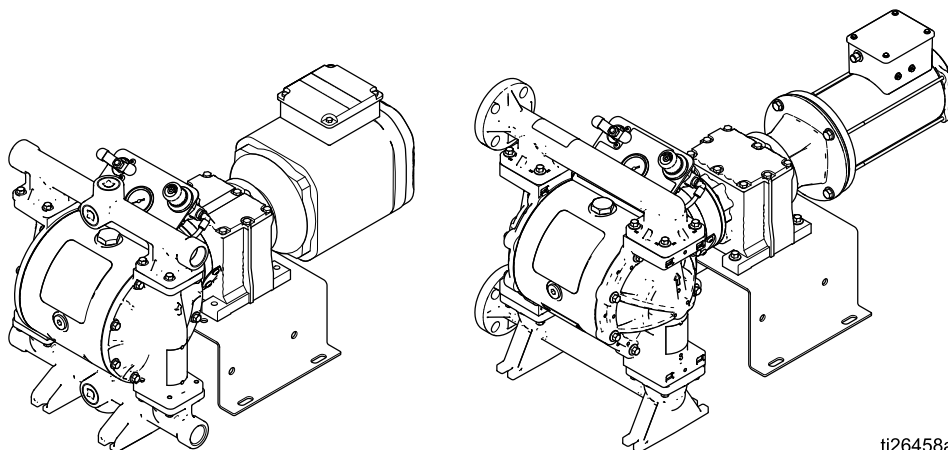
Pompy 1-calowe z napędem elektrycznym do zastosowań związanych z transferem cieczy. Wyłącznie do użytku profesjonalnego.



### Ważne instrukcje bezpieczeństwa

Prosimy zapoznać się ze wszystkimi ostrzeżeniami i zaleceniami zawartymi w niniejszej instrukcji oraz w instrukcji instalacji i obsługi Husky 1050e. Zachować niniejszą instrukcję.

*Maksymalne ciśnienia eksploatacyjne można znaleźć w tabelach wydajności na instrukcji obsługi. Patrz strony 6-7 w celu uzyskania informacji odnośnie do modelu i zatwierdzeń.*



ti26458a

# Contents

Podręczniki tematyczne .....	2	Naprawa membran .....	14
Ostrzeżenia .....	3	Naprawa części środkowej .....	17
Tabela z numerami konfiguracji .....	6	Odłączanie silnika i skrzyni przekładniowej .....	22
Informacje wymagane do zamówienia .....	8	Wymiana sprężarki .....	23
Przegląd .....	9	Wskazówki dotyczące dokręcania .....	24
Rozwiązywanie problemów .....	10	Części .....	25
Naprawa .....	12	Wózek .....	36
Procedura odciążenia .....	12	Zestawy i akcesoria .....	39
Naprawa zaworu zwrotnego .....	12	Dane techniczne .....	40

## Podręczniki tematyczne

Numer instrukcji	Tytuł
334188	Pompa elektryczna z podwójną membraną Husky 1050e, eksploatacja

# Ostrzeżenia

Poniższe ostrzeżenia dotyczą konfiguracji, użytkowania, uziemiania, konserwacji oraz napraw opisywanego sprzętu. Znak wykrzyknika oznacza ostrzeżenie ogólne, zaś symbol niebezpieczeństwa oznacza występowanie ryzyka specyficznego przy wykonywaniu czynności. Gdy te symbole pojawiają się w treści podręcznika lub etykietach ostrzeżenia, należy powrócić do niniejszych ostrzeżeń. W stosownych miejscach, w treści niniejszego podręcznika mogą pojawiać się symbole niebezpieczeństwa oraz ostrzeżenia związane z określonym produktem nie zamieszczone w niniejszej części.

 <h1 style="margin: 0;">OSTRZEŻENIE</h1>	
 	<p><b>RYZIKO PORAŻENIA PRĄDEM</b></p> <p>Sprzęt musi być uziemiony. Niewłaściwe uziemienie, ustawienie lub użytkowanie systemu może spowodować porażenie prądem.</p> <ul style="list-style-type: none"> <li>• Wyłączyć i rozłączyć zasilanie przed odłączaniem kabli i przed serwisowaniem lub montażem sprzętu. W przypadku modeli zamocowanych na wózku odłączyć przewód zasilania. W przypadku wszystkich innych urządzeń odłączyć zasilanie na głównym wyłączniku.</li> <li>• Podłączać wyłącznie do uziemionych źródeł zasilania.</li> <li>• Całość instalacji elektrycznej musi być wykonana przez wykwalifikowanego elektryka i być zgodna z miejscowymi przepisami i regulacjami.</li> <li>• Przed otwarciem odczekać pięć minut na rozładowanie kondensatorów.</li> <li>• W przypadku modeli zamocowanych na wózku używać wyłącznie przedłużaczy trójżyłowych.</li> <li>• W przypadku modeli zamocowanych na wózku upewnić się, że elementy uziemienia przewodów zasilania i przedłużaczy nie są uszkodzone.</li> <li>• W przypadku modeli zamocowanych na wózku nie narażać ich na deszcz. Przechowywać w pomieszczeniu zamkniętym.</li> </ul>
    	<p><b>NIEBEZPIECZEŃSTWO POŻARU I WYBUCHU</b></p> <p>Łatwopalne opary pochodzące z rozpuszczalników oraz farb, <b>znajdujące się w obszarze roboczym</b> mogą ulec zapłonowi lub eksplodować. Farba lub rozpuszczalnik przepływający przez sprzęt może być przyczyną pojawienia się iskier elektrostatycznych. Aby zapobiec wybuchowi pożaru lub eksplozji:</p> <ul style="list-style-type: none"> <li>• Stosować urządzenie wyłącznie w dobrze wentylowanych miejscach.</li> <li>• Usunąć wszystkie potencjalne źródła zapłonu takie jak lampki kontrolne, papierosy, przenośne lampy elektryczne oraz plastikowe płachty malarskie (potencjalne zagrożenie wyładowaniami elektrostatycznymi).</li> <li>• Należy uziemić cały sprzęt w obszarze roboczym. Patrz instrukcje <b>uziemienia</b>.</li> <li>• W miejscu pracy nie powinny znajdować się odpady, w tym rozpuszczalniki, odzież i benzyna.</li> <li>• Nie przyłączać ani nie odłączać przewodów zasilania oraz nie włączać ani nie wyłączać oświetlenia w obecności łatwopalnych oparów.</li> <li>• Używać wyłącznie uziemionych węży.</li> <li>• <b>Bezwzględnie przerwać pracę</b>, jeżeli pojawi się iskrzenie elektrostatyczne lub wrażenie porażenia prądem. Nie stosować ponownie urządzeń do czasu zidentyfikowania i wyjaśnienia problemu.</li> <li>• W obszarze roboczym powinna znajdować się działająca gaśnica.</li> </ul> <p>Podczas czyszczenia na plastikowych częściach mogą tworzyć się ładunki elektrostatyczne, które mogą ulegać wyładowaniom, powodując zapłon łatwopalnych oparów. Aby zapobiec wybuchowi pożaru lub eksplozji:</p> <ul style="list-style-type: none"> <li>• Czyścić części z tworzyw sztucznych wyłącznie na dobrze wentylowanym obszarze.</li> <li>• Nie czyścić suchą ściereczką.</li> <li>• Nie używać pistoletów elektrostatycznych w obszarze pracy urządzenia.</li> </ul>



# OSTRZEŻENIE



## NIEBEZPIECZEŃSTWO - URZĄDZENIE POD CIŚNIENIEM

Rozlana ciecz z urządzenia, wycieków lub pękniętych części może przedostać się do oczu lub na skórę i spowodować poważne obrażenia ciała.

- Po zakończeniu rozpylania/dozowania oraz przed czyszczeniem, kontrolą oraz serwisowaniem sprzętu należy postępować zgodnie z **procedurą uwalniania nadmiaru ciśnienia**.
- Dokręcić wszystkie połączenia doprowadzania cieczy przed włączeniem urządzenia.
- Codziennie sprawdzać węże, rury i złączki. Natychmiast naprawić lub wymienić zużyte lub uszkodzone części.



## NIEBEZPIECZEŃSTWO WYNIKAJĄCE Z NIEPRAWIDŁOWEGO UŻYCIA URZĄDZENIA

Niewłaściwe stosowanie sprzętu może prowadzić do śmierci lub kalectwa.

- Nie obsługiwać sprzętu w stanie zmęczenia lub pod wpływem substancji odurzających lub alkoholu.
- Nie przekraczać maksymalnego ciśnienia roboczego ani wartości znamionowej temperatury odnoszących się do części systemu o najniższych wartościach znamionowych. Patrz rozdział Dane techniczne znajdujący się we wszystkich instrukcjach obsługi sprzętu.
- Używać płynów i rozpuszczalników dostosowanych do części zwilżonych urządzenia. Patrz rozdział **Dane techniczne** znajdujący się we wszystkich instrukcjach obsługi sprzętu. Zapoznać się z ostrzeżeniami producenta cieczy i rozpuszczalników. W celu uzyskania pełnych informacji na temat materiału, należy uzyskać Kartę charakterystyki bezpieczeństwa (SDS) od dystrybutora lub sprzedawcy.
- Należy wyłączyć cały sprzęt i postępować zgodnie z **procedurą redukcji ciśnienia**, gdy sprzęt nie jest używany.
- Codziennie sprawdzać sprzęt. Naprawić lub natychmiast wymienić uszkodzone części wyłącznie na oryginalne części zamienne Producenta.
- Nie zmieniać ani nie modyfikować sprzętu. Zmiany lub modyfikacje mogą spowodować unieważnienie atestów przedstawicielstwa oraz zagrożenie bezpieczeństwa.
- Upewnić się, czy sprzęt posiada odpowiednie parametry znamionowe i czy jest on zatwierdzony do użytku w środowisku, w którym jest stosowany.
- Urządzenia należy używać wyłącznie zgodnie z jego przeznaczeniem. W celu otrzymania dodatkowych informacji prosimy skontaktować się z dystrybutorem sprzętu.
- Węże i kable należy prowadzić z dala od ruchu pieszego, ostrych krawędzi, ruchomych części oraz gorących powierzchni.
- Nie zaginać ani nadmiernie wyginać węży oraz nie ciągnąć urządzenia za wąż.
- Dzieci i zwierzęta trzymać z dala od obszaru roboczego.
- Należy przestrzegać wszystkich obowiązujących przepisów BHP.



## RYZIKO ZWIĄZANE Z CIŚNIENIOWYMI ELEMENTAMI ALUMINIOWYMI

Używanie płynów, które nie są przeznaczone do kontaktu z aluminium, w urządzeniach ciśnieniowych może spowodować silną reakcję chemiczną i doprowadzić do rozerwania urządzenia. Niezastosowanie się do niniejszego ostrzeżenia prowadzić może do zgonu, powstania poważnych obrażeń ciała lub uszkodzenia mienia.

- Nie stosować 1,1,1-trichloroetanu, chlorku metylenu, innych fluorowcowanych rozpuszczalników węglowodorowych ani płynów zawierających takie rozpuszczalniki.
- Nie stosować bielącego roztworu chlorowego.
- Wiele innych płynów może zawierać substancje chemiczne, które mogą reagować z aluminium. Informacje na temat zgodności uzyskać można u dostawcy materiałów.



# OSTRZEŻENIE



## NIEBEZPIECZEŃSTWO — ROZSZERZANIE POD WPLYWEM TEMPERATURY

Płyny poddane działaniu wysokiej temperatury w zamkniętej przestrzeni, w tym wewnątrz węży, mogą spowodować nagły wzrost ciśnienia ze względu na rozszerzalność cieplną. Przekroczenie dopuszczalnego ciśnienia może spowodować rozerwanie sprzętu i poważne obrażenia ciała.



- W celu obniżenia ciśnienia spowodowanego rozszerzaniem płynu podczas podgrzewania należy otworzyć zawór.
- Wymieniać węże z wyprzedzeniem w regularnych odstępach w oparciu o warunki robocze.



## NIEBEZPIECZEŃSTWO ZWIĄZANE Z CZYSZCZENIEM CZĘŚCI Z TWORZYW SZTUCZNYCH ROZPUSZCZALNIKAMI

Wiele rozpuszczalników może niszczyć elementy z tworzyw sztucznych i powodować ich usterki, co w konsekwencji może doprowadzić do poważnych obrażeń ciała lub uszkodzenia mienia.



- Do czyszczenia plastikowych elementów strukturalnych lub ciśnieniowych można używać wyłącznie kompatybilnych rozpuszczalników wodnych.
- Należy zapoznać się z zawartością części **Dane techniczne** instrukcji obsługi tego sprzętu i innych urządzeń. Należy zapoznać się ze wszystkimi kartami charakterystyki substancji niebezpiecznych (SDS) oraz zaleceniami producenta cieczy i rozpuszczalników.



## NIEBEZPIECZEŃSTWO TOKSYCZNEGO DZIAŁANIA PŁYNÓW LUB OPARÓW

Toksyczne ciecze lub opary mogą spowodować, w przypadku przedostania się do oka lub na powierzchnię skóry, inhalacji lub połknięcia, poważne obrażenia lub zgon.



- Szczegółowe informacje na temat konkretnych zagrożeń związanych ze stosowanymi cieczami znajdują się w karcie charakterystyki substancji (SDS).
- Niebezpieczne płyny należy przechowywać w odpowiednich pojemnikach, a ich utylizacja musi być zgodna z obowiązującymi wytycznymi.



## NIEBEZPIECZEŃSTWO OPARZENIA

W czasie pracy powierzchnie urządzenia i podgrzewane płyny mogą się nagrzewać do wysokiej temperatury. W celu uniknięcia poważnych oparzeń:

- Nie wolno dotykać gorącego płynu ani urządzenia.



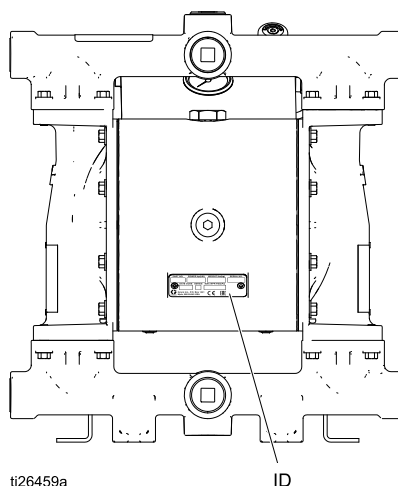
## OSOBISTE WYPOSAŻENIE OCHRONNE

Podczas pobytu w obszarze roboczym należy nosić odpowiednie środki ochrony, co pomoże zapobiec poważnym urazom, w tym urazom oczu, utracie słuchu, wdychaniu oparów toksycznych oraz oparzeniom. Te środki ochrony osobistej obejmują między innymi:

- Środki ochrony oczu i słuchu.
- respiratory, odzież ochronną oraz rękawce, zalecane przez producenta cieczy i rozpuszczalników.

## Tabela z numerami konfiguracji

Sprawdzić tabliczkę znamionową pompy (ID), na której podano numer konfiguracji pompy. Za pomocą następującej tabeli można określić części pompy.



ti26459a

ID

Przykładowy numer konfiguracji: **1050A-E,A04AA1SSBNBNPT**

<b>1050</b>	<b>A</b>	<b>E</b>	<b>A</b>	<b>04A</b>	<b>A1</b>	<b>SS</b>	<b>BN</b>	<b>BN</b>	<b>PT</b>
Model pompy	Materiał części zwilżanej	Napęd	Materiał części środkowej	Skrzynka przekładniowa i silnik	Oslony hydrauliczne i kolektory	Gniazda	Kulki	Membrany	Uszczelki okrągłe kolektora

Pompa	Materiał części zwilżanej		Typ napędu		Materiał części środkowej		Silnik i skrzynia biegów	
	<b>1050</b>	<b>A</b>	Aluminium	<b>E</b>	Elektryczne	<b>A</b>	Aluminium	<b>04A</b>
	<b>C</b>	Przewodzący polipropylen			<b>S</b>	Stal nierdzewna	<b>04B</b>	Bezszcotkowy silnik prądu stałego ze sterowaniem silnikowym Graco
	<b>F</b>	PVDF					<b>04C</b>	Silnik indukcyjny prądu stałego, ATEX♦
	<b>H</b>	Stop Hastelloy					<b>04D</b>	Silnik indukcyjny prądu stałego z zabezpieczeniem przeciwwybuchowym, ATEX★
	<b>P</b>	Polipropylen					<b>04E</b>	Skrzynka przekładniowa NEMA 56 C +
	<b>S</b>	Stal nierdzewna					<b>04F</b>	Kołnierzowa skrzynka przekładniowa IEC 90 B5 +
							<b>04G</b>	Bez silnika, bez skrzynką przekładniową
							<b>05A</b>	Standardowy silnik indukcyjny prądu zmiennego ze sprężarką (120 V)
							<b>05B</b>	Bezszcotkowy silnik prądu stałego, ze sterowaniem silnikowym Graco, ze sprężarką (120 V)
							<b>06A</b>	Standardowy silnik indukcyjny prądu zmiennego ze sprężarką (240 V)
							<b>06B</b>	Bezszcotkowy silnik prądu stałego, ze sterowaniem silnikowym Graco, ze sprężarką (240 V)

Tabela z numerami konfiguracji

Osłony hydrauliczne i kolektory		Materiał gniazda		Materiał kulki		Materiał membrany		Uszczelki okrągłe kolektora	
<b>A1</b>	Aluminium, npt	<b>AC</b>	Acetal	<b>AC</b>	Acetal	<b>BN</b>	Guma Buna-N	— —	W modelach z gniazdami BN, FK lub TP nie wykorzystuje się uszczelek okrągłych.
<b>A2</b>	Aluminium, bsp	<b>AL</b>	Aluminium	<b>BN</b>	Guma Buna-N	<b>CO</b>	Polichloropren typu overmolded		
<b>C1</b>	Polipropylen przewodzący, kołnierz środkowy	<b>BN</b>	Guma Buna-N	<b>CR</b>	Polichloropren standardowa	<b>FK</b>	Fluoroelastomer FKM	<b>PT</b>	PTFE
<b>C2</b>	Polipropylen przewodzący, kołnierz końcowy	<b>FK</b>	Fluoroelastomer FKM	<b>CW</b>	Ważony polichloropren	<b>GE</b>	Geolast		
<b>F1</b>	PVDF, kołnierz środkowy	<b>GE</b>	Geolast	<b>FK</b>	Fluoroelastomer FKM	<b>PO</b>	PTFE/EPDM typ overmolded		
<b>F2</b>	PVDF, kołnierz końcowy	<b>PP</b>	Polipropylen	<b>GE</b>	Geolast	<b>PT</b>	PTFE/EPDM dwuczęściowa		
<b>H1</b>	Stop Hastelloy, npt	<b>PV</b>	PVDF	<b>PT</b>	PTFE	<b>PS</b>	PTFE/Santoprene dwuczęściowa		
<b>H2</b>	Stop Hastelloy, bsp	<b>SP</b>	Santoprene	<b>SP</b>	Santoprene	<b>SP</b>	Santoprene		
<b>P1</b>	Polipropylen, kołnierz środkowy	<b>SS</b>	Stal nierdzewna 316	<b>SS</b>	Stal nierdzewna 316	<b>TP</b>	TPE		
<b>P2</b>	Polipropylen, kołnierz końcowy	<b>TP</b>	TPE	<b>TP</b>	TPE				
<b>S1</b>	Stal nierdzewna, npt								
<b>S2</b>	Stal nierdzewna, bsp								

## Certyfikaty i świadectwa

◆ Pompy z aluminium, polipropylenu przewodzącego, stopu Hastelloy, i stali nierdzewnej z kodem **04C** posiadają następujące certyfikaty:



II 2 G ck Ex d IIB T3 Gb

✚ Pompy z aluminium, polipropylenu przewodzącego, stopu Hastelloy, i stali nierdzewnej z kodem **04E** lub **04F** posiadają następujące certyfikaty:



II 2 G ck IIB T3 Gb

★ Silniki z kodem **04D** posiadają następujące certyfikaty:



Klasa 1, strefa 1, AEx d IIB T3 0°C<Ta<40°C



Wszystkie modele (z wyjątkiem **04D**, **05A05B**) posiadają następujące certyfikaty:



## Informacje wymagane do zamówienia

### Aby znaleźć najbliższego dystrybutora

1. Odwiedź witrynę internetową [www.graco.com](http://www.graco.com).
2. Kliknij kartę **Gdzie kupić** i skorzystaj z **Lokalizatora dystrybutorów**.

### Aby określić konfigurację nowej pompy

Prosimy skontaktować się z dystrybutorem.

LUB

Użyj Narzędzia internetowego wyboru membrany pompy w witrynie [www.graco.com](http://www.graco.com). Przejdź do strony **Urządzenia przemysłowe**.

### Aby zamówić części zamienne

Prosimy skontaktować się z dystrybutorem.



# Przegląd

Linia produktów Husky 1050e oferuje szeroką gamę zasilanych elektrycznie pomp z membraną. Należy użyć narzędzia wyboru w witrynie [www.graco.com](http://www.graco.com), co pozwoli na skonfigurowanie pompy odpowiadającej potrzebom użytkownika. W sekcji tej przedstawiono podstawową budowę dostępnych modeli. Opcje

sekcji hydraulicznej są zbyt liczne, by je tu omówić. W modelach tych występują liczne opcje związane z rozdzielaczem, gniazdami czy membranami.

Część środkowa	Typ silnika	Sterownik	Skrzynia przekładniowa	Sprężarka	Opcje certyfikatów	Wózek
Aluminium lub stal nierdzewna	AC	VFD — nieuwzględnione. Dostępne są zestawy VFD 16K911 (240 V) i 16K912 (480 V).	Tak, części silnika	Tak – 120 V	Brak	Nie*
				Tak – 240 V	CE	Nie*
				Nie		Nie*
			IEC	Nie	ATEX i CE	Nie*
			NEMA	Nie	Z zabezpieczeniem przeciwwybuchowym	Nie*
	Bezszcotkowy silnik prądu stałego	Zestaw sterowania silnikowego Graco – w zestawie	NEMA	Tak – 120 V	Brak	Tak
				Tak – 240 V	CE	Tak
				Nie		Nie*
	Brak	Brak	NEMA	Nie	CE	Nie*
				IEC		Nie

\* Dostępny jest zestaw do montowania na wózku 24Y543.

## Kluczowe elementy:

- Pompy są dostępne w wersji zasilanej prądem zmiennym lub z silnikiem bezszczotkowym (BLDC) zasilanym prądem stałym, lub z samą skrzynką przekładniową (do zastosowań, gdzie silnik jest już dostępny).
- Firma Graco zaleca stosowanie rozrusznika zapewniającego łagodne uruchamianie silnika lub VFD (PN 16K911 lub 16K912) w obwodzie elektrycznym dla wszystkich instalacji. Należy zapoznać się z zaleceniami producenta silnika, aby prawidłowo przeprowadzić instalację, kiedy urządzenia te są wykorzystywane. W każdym przypadku należy upewnić się, że wszystkie produkty są instalowane zgodnie z miejscowymi przepisami i normami.
- Silnikami BLDC steruje sterowanie silnikowe Graco dostarczane z pompą.
- Standardowy silnik zasilany prądem zmiennym (bez oznaczenia ATEX i zabezpieczenia przeciwwybuchowego) oraz silnikiem BLDC są dostępne w modelach bez sprężarki, ze sprężarką 120 V lub ze sprężarką 240 V.
- Silnik BLDC jest dostępny w modelach zamocowanych na wózku. Zestaw do montowania na wózku 24Y543 jest dostępny dla innych modeli.

# Rozwiązywanie problemów



- Przed sprawdzeniem lub serwisowaniem sprzętu należy postępować zgodnie ze wskazówkami zawartymi w [Procedura odciążenia, page 12](#).
- Przed demontażem należy sprawdzić wszystkie możliwe problemy i przyczyny.

Patrz instrukcja obsługi (334188) gdzie podano informacje na temat wykrywania i usuwania usterek i błędów sterowania silnikowego Graco.

Problem	Przyczyna	Rozwiązanie
Pompa pracuje, ale nie zalewa się i/lub nie pompuje.	Pompa pracuje zbyt szybko, powodując kawitację przed zalaniem.	Spowolnić sterownik silnika (VFD lub sterownik silnika Graco)
	Brak ciśnienia powietrza w sekcji środkowej lub ciśnienie powietrza jest zbyt niskie.	Doprowadzić ciśnienie powietrza do sekcji środkowej zgodnie z wymaganiami dla zastosowania.
	Kulka zaworu zwrotnego jest poważnie zużyta lub zaklinowana w gnieździe albo rozdzielaczu.	Wymienić kulkę i gniazdo.
	Pompa ma niewystarczające ciśnienie ssania.	Zwiększyć ciśnienie ssania. Patrz instrukcja obsługi.
	Gniazdo jest poważnie zużyte.	Wymienić kulkę i gniazdo.
	Wylot lub wlot jest zatkany.	Usunąć przyczynę zatkania.
	Łączniki wlotu lub rozdzielacze są obluźnione.	Dokręć połączenia.
	Uszczelki okrągłe rozdzielacza są uszkodzone.	Wymienić uszczelki okrągłe.
Sekcja środkowa nadmiernie się grzeje.	Wał napędowy jest uszkodzony.	Wymienić.
Pompa nie utrzymuje ciśnienia cieczy w chwili wstrzymania.	Kulki, gniazda lub uszczelki okrągłe zaworów zwrotnych są zużyte.	Wymienić.
	Śruby rozdzielacza albo śruby osłony hydraulicznej są poluzowane.	Dokręć połączenia.
	Sworzeń wału membrany jest poluzowany.	Dokręć połączenia.
Pompa nie pracuje.	Nieprawidłowo podpięte przewody silnika lub sterownika.	Podpiąć zgodnie z instrukcją.
	Uruchomił się detektor wycieków (jeśli jest zainstalowany).	Sprawdzić, czy membrana nie uległa przebiciu i czy jest prawidłowo założona. Naprawić lub wymienić.
Silnik pracuje, lecz pompa nie działa.	Złącze szczękowe między silnikiem a skrzynką przekładniową nie jest prawidłowo podłączone.	Sprawdzić połączenie.

Problem	Przyczyna	Rozwiązanie
Częstotliwość pracy pompy jest nieregularna.	Zablokowany przewód ssący.	Sprawdzić; oczyścić.
	Kulki zaworów zwrotnych są zablokowane lub przeciekają.	Oczyścić lub wymienić.
	Rozerwana membrana (lub egzemplarz zapasowy).	Wymienić.
Pompa wydaje nietypowe odgłosy.	Pompa działa z ciśnieniem wstrzymania lub w pobliżu tej wartości.	Wyregulować ciśnienie powietrza lub zmniejszyć prędkość pompy.
Zużycie powietrza jest wyższe od spodziewanego.	Łącznik jest obluzowany.	Dokręć połączenia. Sprawdź szczeliwo do gwintów.
	Luźna lub uszkodzona uszczelka okrągła lub uszczelka wału.	Wymienić.
	Rozerwana membrana (lub egzemplarz zapasowy).	Wymienić.
Pompowana ciecz zawiera pęcherzyki powietrza.	Luźny przewód ssący.	Dokręć połączenia.
	Rozerwana membrana (lub egzemplarz zapasowy).	Wymienić.
	Poluzowane rozdzielacze, uszkodzone gniazda lub uszczelki okrągłe.	Dokręć sworznie rozdzielacza lub wymień gniazda lub uszczelki okrągłe.
	Poluzowany sworznie wału membrany.	Dokręć połączenia.
Pompa nieszczelna, ciecz przedostaje się z zewnątrz przez łączenia.	Obluzowane śruby rozdzielacza albo śruby osłony hydraulicznej.	Dokręć połączenia.
	Całkowicie zużyte uszczelki okrągłe rozdzielacza.	Wymienić uszczelki okrągłe.
Sterownik zgłasza usterkę lub wyłącza się.	Zadziałał wyłącznik GFCI.	Wymontować sterownik z obwodu GFCI.
	Problem z zasilaniem.	Określić i usunąć problem z zasilaniem.
	Przekroczono parametry eksploatacyjne.	Patrz instrukcja obsługi, gdzie można znaleźć kody zdarzeń i instrukcje rozwiązywania problemów ze sterownikiem.
<b>UWAGA:</b> W przypadku problemów z urządzeniem częstotliwości zmiennej (VFD) należy zapoznać się z instrukcją VFD. W przypadku problemów ze sterowaniem silnika Graco należy zapoznać się z instrukcją obsługi 1050e.		

# Naprawa

## Procedura odciążenia



Za każdym razem, kiedy pojawi się ten symbol, należy wykonać procedurę odciążenia.

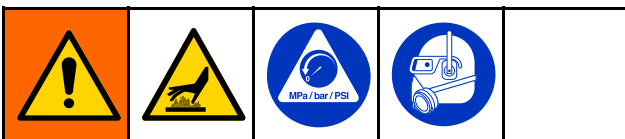


Urządzenie pozostaje pod ciśnieniem aż do chwili ręcznego usunięcia nadmiaru ciśnienia. Aby uniknąć poważnych obrażeń spowodowanych działaniem cieczy pod ciśnieniem, w tym spowodowanych wtrysnięciem substancji do oczu lub rozpryskiem na skórę, należy postępować zgodnie z procedurą odciążenia zawsze po zakończeniu pompowania oraz przed czyszczeniem, kontrolą lub serwisowaniem urządzenia.

**UWAGA:** W przypadku rozdzielonych rozdzielaczy należy wykonać procedury redukcji ciśnienia po obu stronach pompy.

1. Odłączyć zasilanie od systemu.
2. Otworzyć zawór dozujący, jeśli jest stosowany.
3. Otworzyć zawór odpływu cieczy (L), aby zmniejszyć jej ciśnienie. Należy przygotować zbiornik do gromadzenia odprowadzanej cieczy.
4. Zamknąć zawór powietrza.
5. **Modele ze sprężarką:** Otwierać i zamykać zawór, by usunąć pozostałe ciśnienie.

## Naprawa zaworu zwrotnego



**UWAGA:** Dostępne są zestawy dla nowych kulek i gniazd zaworów zwrotnych w szerokiej gamie materiałów. Dostępne są również zestawy uszczelek okrągłych i łączników.

**UWAGA:** Aby zapewnić prawidłowe osadzenie kulek zaworu zwrotnego, razem z kulkami należy zawsze wymieniać gniazda. Ponadto za każdym razem, gdy rozdzielacz jest wyjmowany, należy wymienić uszczelki okrągłe.

## Demontaż zaworu zwrotnego

1. Postępować zgodnie z [Procedurą odciążenia, page 12](#). Odłączyć zasilanie od silnika. Odłączyć wszystkie węże.
2. **UWAGA dla pomp z tworzywa sztucznego:** Użyć ręcznych narzędzi aż do zwolnienia blokującej łatki przylepnej.
3. Użyć klucza nasadowego 10 mm (M8) w celu wymontowania łączników rozdzielacza (5) i nakrętek (42, używanych wyłącznie w modelach ze stali nierdzewnej), a następnie wyjąć rozdzielacz wylotowy (3).
4. Wymontować uszczelki okrągłe (8), jeśli występują, gniazda (6) i kulki (7).
5. Powtórzyć dla rozdzielacza wlotowego (4), uszczelek okrągłych (8), jeśli występują, gniazda (6) i kulek (7).

Kontynuacja demontażu, patrz [Demontaż membran, page 14](#).

## Ponowny montaż zaworu zwrotnego

1. Oczyszczyć wszystkie części i sprawdzić, czy nie są zużyte lub uszkodzone. Wymienić części zależnie od potrzeb.
2. Ponownie zamontować, wykonując czynności w odwrotnej kolejności, zgodnie z uwagami widocznymi na rysunku. W pierwszej kolejności założyć rozdzielacz wlotu. Dopilnować, żeby kulowe zawory zwrotne (6-8) i rozdzielacze (3, 4) były zmontowane **dokładnie** w przedstawiony sposób. Strzałki (A) na osłonach hydraulicznych (2) **muszą** być skierowane w stronę wylotu rozdzielacza (3).

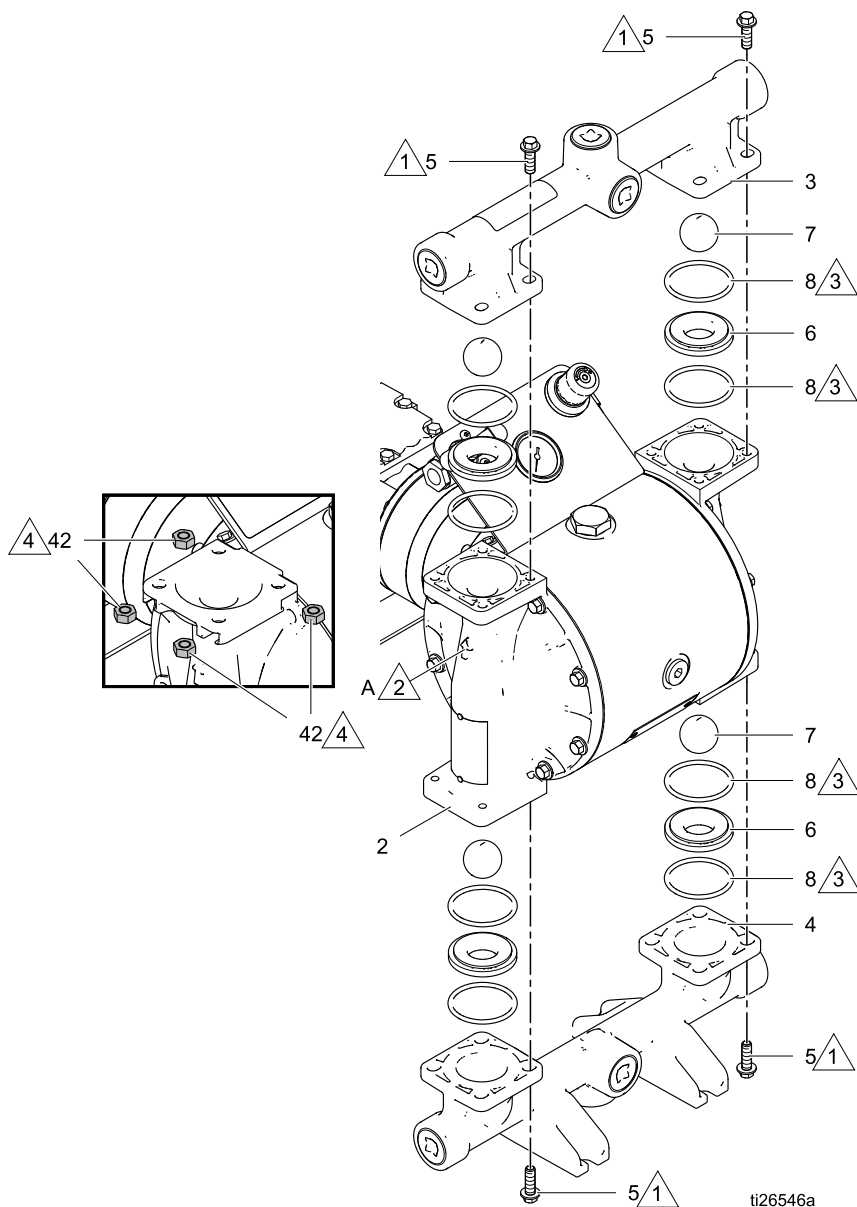






Figure 1 Zespół zaworu zwrotnego, przedstawiono model aluminiowy

-  Nałożyć szczeliwo do gwintów (niebieskie) o średniej mocy. Moment dokręcenia 10,2 N·m (90 funtów/cal). Postępować zgodnie z sekwencją momentu obrotowego. Patrz [Wskazówki dotyczące dokręcania, page 24](#).
-  Strzałka (A) musi wskazywać na rozdzielacz wylotu.
-  Nie stosowane w niektórych modelach.
-  Modele ze stali nierdzewnej zawierają nakrętki (42).

## Naprawa membran



### Demontaż membran

**UWAGA:** Zestawy membran dostępne są w szerokiej gamie materiałów i stylów. Patrz sekcja Części.

1. Postępować zgodnie z [Procedura odciążenia, page 12](#). Odłączyć zasilanie od silnika. Odłączyć wszystkie węże.
2. Zdjąć rozdzielacze i zdemontować kulowe zawory zwrotne w sposób przedstawiony w [Naprawa zaworu zwrotnego, page 12](#).
3. Użyć klucza nasadowego 10 mm, aby zdjąć śruby osłony hydraulicznej (5), a następnie podciągnąć osłonę w górę pompy.

**WSKAZÓWKA:** W przypadku pomp ze stali nierdzewnej zdjąć nakrętki(42), by nie spadły i nie zgubiły się.

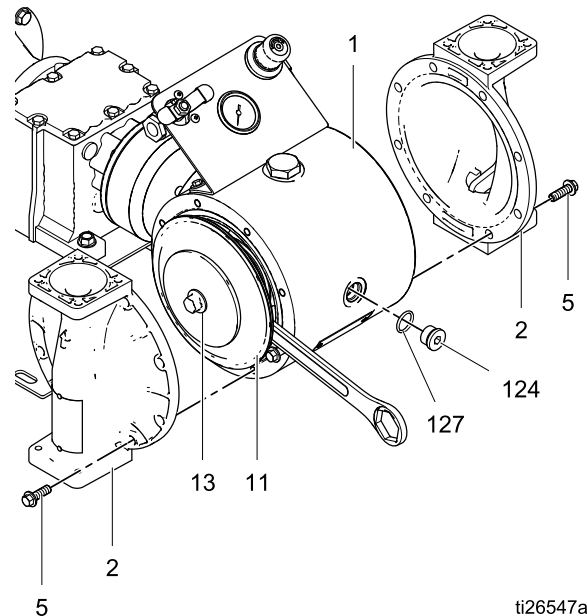
4. Aby możliwe było zdjęcie membran, tłok musi być całkowicie odsunięty na bok. Jeśli pompa nie jest podłączona do silnika, obrócić wał ręką, by przesunąć tłok. Jeśli pompa nadal jest podłączona do silnika, postępować zgodnie z instrukcjami dla tego rodzaju silnika.
  - a. **Modele AC:** Odkręcić śruby mocujące i zdjąć pokrywę wentylatora. Obrócić wentylator ręką, by obrócić wał w kierunku przeciwnym do ruchu wskazówek zegara i przesunąć tłok na bok.
  - b. **Modele BLDC:** Wyjąć zatyczkę (124) i uszczelkę okrągłą (127). Użyć klucza nasadowego 10 mm, by obrócić wał w kierunku przeciwnym do ruchu wskazówek zegara i przesunąć tłok na bok. Klucz powinien łatwo się obracać [moment obrotowy nie większy niż 1.7 N•m (15 cali-funtów)]. Jeśli konieczny jest większy moment obrotowy, przerwać pracę. Wyciągnąć silnik. Patrz [Naprawa części środkowej, page 17](#).

### 5. Membrany typu overmolded (modele CO i PO)

- a. Umieścić klucz 16 mm na powierzchniach płaskich na odsłoniętym wale tłoka. Membranę (12) można odkręcić ręcznie. Zdjąć płytkę membrany od strony układu pneumatycznego (11).
- b. Obrócić wał napędowy, by całkowicie przestawić tłok na bok. Patrz instrukcja w kroku 4. Powtórzyć krok 5a.

### 6. Wszystkie inne membrany

- a. **Pompy metalowe:** Umieścić klucz 16 mm na powierzchniach płaskich na odsłoniętym wale tłoka. Użyć kolejnego klucza (takiego samego rozmiaru) na nakrętkach sześciokątnych (13) w celu wyjęcia. Następnie zdjąć wszystkie części zespołu membrany.
- Pompy z tworzywa sztucznego:** Umieścić klucz 16 mm na powierzchniach płaskich na odsłoniętym wale tłoka. Użyć klucza nasadowego 1-1/4 lub klucza oczkowego na nakrętkę sześciokątnej płyty membrany po stronie hydraulicznej, by ją zdjąć. Następnie zdjąć wszystkie części zespołu membrany.
- b. Obrócić wał napędowy, by całkowicie przestawić tłok na bok. Patrz instrukcja w kroku 4. Powtórzyć krok 6a.



ti26547a

7. Kontynuacja demontażu, patrz [Demontaż sekcji środkowej, page 17](#).

## Ponowny montaż membrany

Należy przestrzegać wszystkich uwag znajdujących się na ilustracjach na stronie 16. Uwagi te zawierają **ważne** informacje.

### WAŻNA INFORMACJA

Po ponownym montażu, przed uruchomieniem pompy, pozostawić środek uszczelniający do gwintów na 12 godzin, lub zgodnie z instrukcją producenta, by stwardniał. Poluzowanie sworzni wału membrany może spowodować uszkodzenie pompy.

**WSKAZÓWKA:** Jeśli równocześnie naprawiana lub serwisowana jest sekcja środkowa (wał napędowy, tłok itp.), należy zapoznać się z [Naprawa części środkowej, page 17](#), przed ponownym założeniem membran

1. Oczyszczyć wszystkie części i sprawdzić, czy nie są zużyte lub uszkodzone. Wymienić części zależnie od potrzeb. Upewnić się, że sekcja środkowa jest czysta i sucha.
2. **Membrany typu overmolded (CO i PO)**
  - a. Jeżeli śruba dociskowa membrany się poluzuje lub jeżeli zostanie wymieniona, nałożyć trwały (czerwony) uszczelniaacz gwintów lub jego odpowiednik na gwinty po stronie membrany. Mocno przykręcić membranę.
  - b. Przymocować płytkę strony powietrza (10) na membranie. Zaokrąglona strona musi być skierowana w stronę membrany.
  - c. Oczyszczyć gwint żeński na wale tłoka szczotką drucianą zanurzoną w rozpuszczalniku, by usunąć ewentualne pozostałości uszczelnacza gwintów. Nałożyć grunt do uszczelniania gwintów i pozostawić go do wyschnięcia.
  - d. Dokładnie oczyścić, a następnie nanieść średniej mocy (niebieski) uszczelniaacz gwintów na gwinty zespołu membrany.
  - e. Umieścić klucz 16 mm na powierzchniach płaskich na wale tłoka. Wkręcić zespół do wału, dokręcając ręcznie najmocniej, jak się da.
 

**WSKAZÓWKA:** Wsunąć sworznię pokrywy cieczy do sekcji środkowej. Oprzeć klucz o sworznię i użyć obu rąk, by dokręcić membranę. Patrz rysunek w [Demontaż membran, page 14](#).
  - f. Obrócić wał napędowy, by całkowicie przestawić tłok na bok. Patrz instrukcja w kroku 4 w [Demontaż membran, page 14](#).
  - g. Powtórzyć, by zamontować drugi zespół membrany.

### 3. Wszystkie pozostałe membrany – Pompy metalowe

- a. Dokładnie oczyścić lub wymienić sworznię wału tłoka (13). Zamontować pierścień o-ring (34).
- b. Zamontować płytkę od strony układu hydraulicznego (9), membranę (11), zapasową membranę (12, jeśli występuje), płytkę od strony układu pneumatycznego (10) na śrubie dokładnie tak, jak pokazano na rysunku.
- c. Oczyszczyć gwint żeński na wale tłoka szczotką drucianą zanurzoną w rozpuszczalniku, by usunąć ewentualne pozostałości uszczelnacza gwintów. Nałożyć grunt do uszczelniania gwintów i pozostawić go do wyschnięcia.
- d. Nanieść średniej mocy (niebieski) uszczelniaacz gwintów na gwinty zespołu sworzni.
- e. Umieścić klucz 16 mm na powierzchniach płaskich na wale tłoka. Nakręcić sworznię na wał i dokręcić z momentem 20-25 ft-lb (27-34 N•m).
- f. Obrócić wał napędowy, by całkowicie przestawić tłok na bok. Patrz instrukcja w kroku 4 w [Demontaż membran, page 14](#).
- g. Powtórzyć, by zamontować drugi zespół membrany.

### 4. Wszystkie pozostałe membrany – Pompy z tworzywa sztucznego

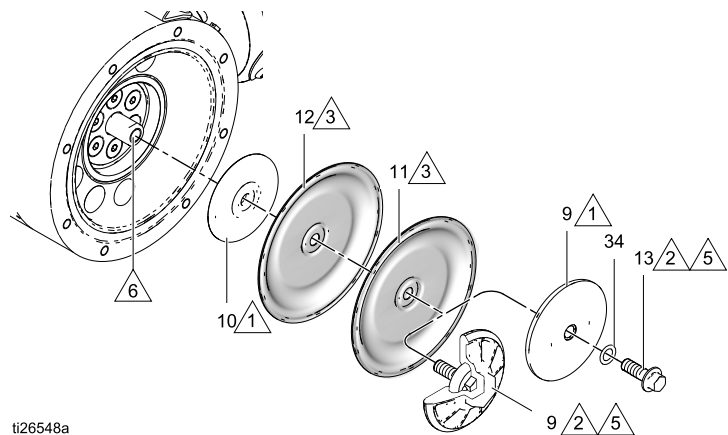
- a. Dokładnie oczyścić gwinty lub wymienić całą płytkę po stronie hydraulicznej (9).
- b. Złożyć membranę (11), zapasową membranę (12, jeśli występuje) i płytkę membrany po stronie pneumatycznej (10) na płytce po stronie hydraulicznej (9) dokładnie tak, jak pokazano na rysunku.
- c. Oczyszczyć gwint żeński na wale tłoka szczotką drucianą zanurzoną w rozpuszczalniku, by usunąć ewentualne pozostałości uszczelnacza gwintów. Nałożyć grunt do uszczelniania gwintów i pozostawić go do wyschnięcia.
- d. Nanieść średniej mocy (niebieski) uszczelniaacz gwintów na gwinty śruby na płytce po stronie hydraulicznej (9).
- e. Umieścić klucz 16 mm na powierzchniach płaskich na wale tłoka. Nakręcić zespół na wał i dokręcić z momentem 20-25 ft-lb (27-34 N•m).

## Naprawa

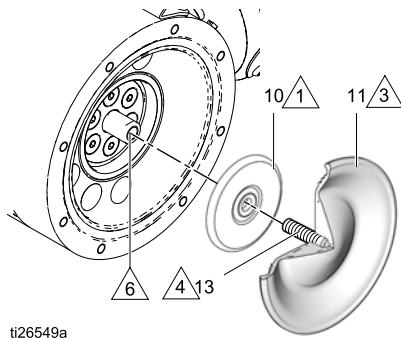
- f. Obrócić wał napędowy, by całkowicie przestawić tłok na bok. Patrz instrukcja w kroku 4 w [Demontaż membran, page 14](#).
  - g. Powtórzyć dla drugiego zespołu membrany.
5. Założyć osłonę hydrauliczną. Strzałki na każdej z osłon hydraulicznych muszą wskazywać na rozdzielacz wylotu. Nanieść średniej mocy (niebieski) klej do gwintów na gwinty sworznia. Aby dokręcić, patrz [Wskazówki dotyczące dokręcania, page 24](#).

1. Zaokrąglona strona jest skierowana w stronę membrany.
2. Nanieść średniej mocy (niebieski) uszczelniając gwintów na gwinty.
3. Oznaczenia AIR SIDE na membranie muszą być skierowane w stronę środkowej obudowy.
4. Jeżeli śruba się obluzuje lub zostanie wymieniona, nałożyć trwały (czerwony) preparat Loctite lub jego odpowiednik na gwinty po stronie membrany. Nanieść średniej mocy (niebieski) uszczelniając gwintów na gwinty sworznia.
5. Dokręcić momentem 27–34 N•m (20–25 funtów/stopę) przy maksymalnie 100 obr./min.
6. Posmarować uszczelniając gwint żeńskie. Pozostawić do wyschnięcia.

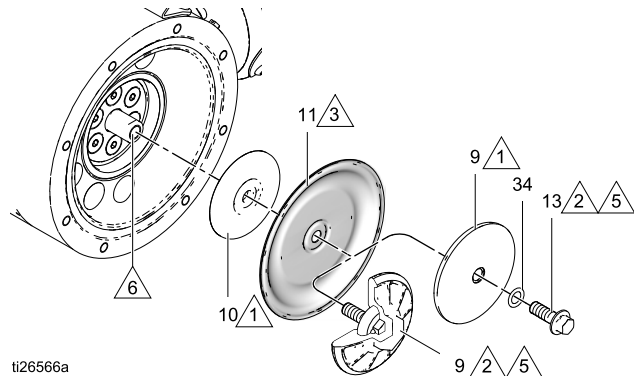
### Modele dwuelementowe (PS lub PT)



### Modele typu overmolded (PO i CO)



### Modele standardowe (TP, SP, BN, FK i GE)

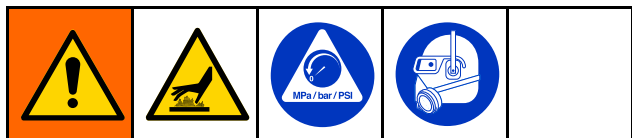


## WAŻNA INFORMACJA

Po ponownym montażu, przed uruchomieniem pompy, pozostawić środek uszczelniający do gwintów na 12 godzin, lub zgodnie z instrukcją producenta, by stwardniał. Poluzowanie sworzni wału membrany może spowodować uszkodzenie pompy.



## Naprawa części środkowej



### Demontaż sekcji środkowej

Patrz ilustracje na stronie 19.

1. Postępować zgodnie z [Procedura odciążenia, page 12](#). Odłączyć zasilanie od silnika. Odłączyć wszystkie węże.
2. Zdemontować rozdzielacz i elementy zaworu zwrotnego w sposób opisany w rozdziale [Demontaż zaworu zwrotnego, page 12](#).
3. Zdjąć pokrywy hydrauliczne i zdemontować moduły membran w sposób opisany w rozdziale [Demontaż membran, page 14](#).  
**WSKAZÓWKA:** Zaciśnąć wspornik skrzynki przekładniowej (15) na stole. Pozostawić pompę podłączoną do silnika.
4. Za pomocą klucza imbusowego 5 mm wykręcić 4 śruby (117). Wysunąć pompę z obudowy wyrównania (116).  
**WSKAZÓWKA:** Konieczne może być uderzenie pompy gumowym młotkiem, by odłączyć łącznik.
5. Za pomocą klucza imbusowego o rozmiarze 5/16 cala usunąć zatyczkę (124). Użyć klucza nasadowego 30 mm, aby usunąć sworzeń wału membrany (106) i uszczelkę okrągłą (108) z góry.
6. Obrócić wał tak, by rowek wału znalazł się na górze, zgodnie z oznaczeniami wyrównania.

7. Użyć sworznia 3/4–16 do wypchnięcia zespołu wału napędowego (112). Można także użyć sworznia łożyska (106), lecz należy zdemontować najpierw łożysko (107). Należy upewnić się, że wał napędowy pozostaje wyrównany z oznaczeniami na części środkowej.

### WAŻNA INFORMACJA

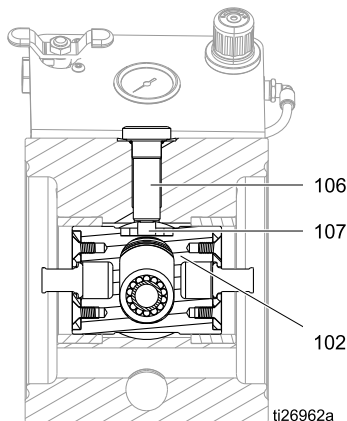
Właściwe wyrównanie ma znaczenie zasadnicze. Nie należy dokręcać momentem większym niż 10 in-lb (1,1 N•m). Dokręcanie zbyt dużym momentem może spowodować zerwanie gwintu obudowy. W przypadku napotkania oporu należy sprawdzić wyrównanie lub skontaktować się z dystrybutorem.

8. Łącznik wału (113) może wysuwać się z zespołem wału napędowego. Jeśli tak nie jest, należy sięgnąć do obudowy wyrównania (116) i usunąć łącznik wału (113).
9. Wymontować wkład uszczelki (110) i uszczelkę okrągłą (109) oraz pierścień uszczelniający (111) z uszczelką okrągłą (111a) z wału napędowego.
10. Wysunąć zespół tłoka (102) ze środka.
11. Pozostawić łącznik skrzynki przekładniowej (114) podłączony do wału skrzynki przekładniowej (118), chyba że jest uszkodzony. Jeśli konieczne jest wymontowanie go, najpierw odkręcić śruby (128) i pokrywę dostępu (126) na obudowie wyrównania. Obrócić łącznik skrzynki przekładniowej tak, by uzyskać dostęp do śruby (115) na łączniku (114). Użyć klucza imbusowego 8 mm do wymontowania śruby (115), a następnie zdjąć łącznik skrzynki przekładniowej (114).

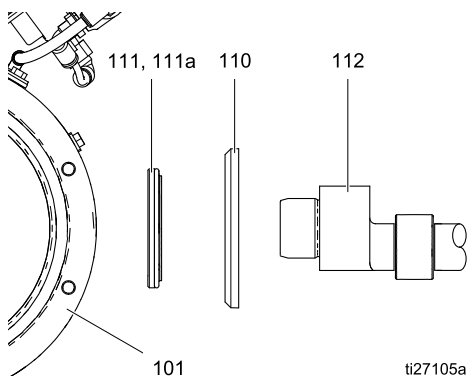
**UWAGA:** Nie demontować obudowy wyrównania (116) ze skrzynki przekładniowej, chyba że jest uszkodzona.

## Ponowny montaż części środkowej

1. Oczyszczyć i osuszyć obudowę części środkowej (101), tłok części środkowej (102) wał napędowy (112).
2. Sprawdzić stan tłoka pod kątem nadmiernego zużycia i w razie potrzeby wymienić. Nasmarować tłok jak na ilustracji i zamontować go w części środkowej rowkiem do góry, zgodnie z oznaczeniami wyrównania na części środkowej.

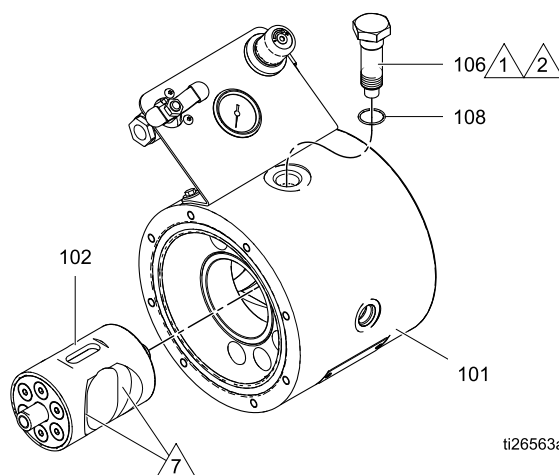


3. Zamontować uszczelkę okrągłą (108) i sworzeń łożyska (106). Nałożyć szczeliwo do gwintów o średniej wytrzymałości (niebieskie) i dokręcić momentem 15–25 ft-lb (20–34 N•m). Sprawdzić, czy łożysko (107) znajduje się w rowki tłoka, jak na ilustracji. Sprawdź, czy tłok porusza się swobodnie.
4. Sprawdzić, czy powierzchnia uszczelniająca wału napędowego (112) jest czysta. Zamontować wkład uszczelki (110†) i pierścień uszczelniający (111†) na wale napędowym. Sprawdzić, czy uszczelka okrągła (111a†) znajduje się na pierścieniu uszczelniającym. Wypusty na pierścieniu uszczelniającym (111†) muszą być zwrócone w stronę oznaczenia **IN** w kierunku środka.

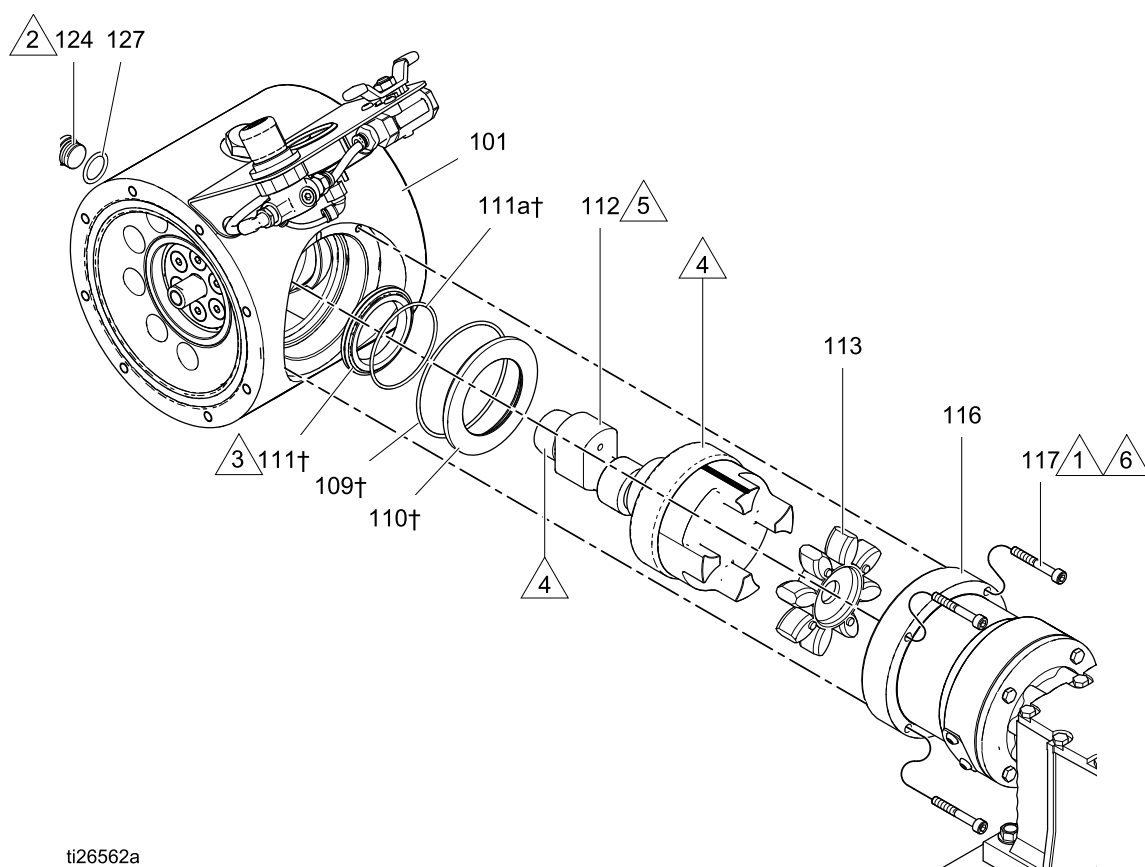


5. Zamontować uszczelkę okrągłą (109†).
6. Nałożyć smar zapobiegający zatarciom na krawędzi łączące wału napędowego, jak na ilustracji, strona 19.
7. Wyśrodkować tłok w obudowie i zamontować zespół wału napędowego (112) w obudowie części środkowej (101) z rowkiem skierowanym do góry.
8. Sprawdzić stan łącznika wału (113) pod kątem nadmiernego zużycia i w razie potrzeby wymienić. Zamontować go na wale napędowym.
9. Jeśli demontowano łącznik skrzynki przekładniowej (114) w obudowie wyrównania, zamontować go z powrotem (116), aż złączka oprze się stabilnie na wale. Nałożyć szczeliwo do gwintów o średniej wytrzymałości i zamontować śrubę (115). Dokręcić momentem 35-45 ft-lb (47-61 N•m). Następnie zamontować pokrywę dostępową (126). Dokręcić śruby (128) momentem 10–20 in-lb (1–2 N•m).
10. Sprawdzić, czy łącznik skrzynki przekładniowej (114) jest wyrównany prawidłowo. W razie potrzeby obrócić ręcznie. Podłączyć pompę do zespołu skrzynki przekładniowej, łącząc łączniki.
11. Nałożyć szczeliwo do gwintów o średniej wytrzymałości (niebieskie) i zamontować śruby obudowy (117). Dokręcać o około 5 obrotów na raz, na krzyż, by całkowicie załączyć łącznik. Dokręcić do 130-160 in-lb (15-18 N•m).
12. Sprawdzić, czy uszczelka okrągła (127) znajduje się na zatyczce (124). Zamontować zatyczkę i dokręcić momentem 15–25 ft-lb (20–34 N•m).
13. Patrz [Ponowny montaż membrany, page 15](#) i [Ponowny montaż zaworu zwrotnego, page 12](#).

- 1 Nanieść średniej mocy (niebieskie) szczeliwo do gwintów na gwinty.
- 2 Dokręcić momentem 15-25 ft-lb (20-34 N•m).
- 3 Wypusty muszą być zwrócone w stronę oznaczenia **IN** w środku.
- 4 Nałożyć obficie smar zapobiegający zatarciom na powierzchni okrągłe zespołu wału napędowego.
- 5 Zamontować zespół wału napędowego z rowkiem zwróconym do góry.
- 6 Dokręcać śruby na krzyż, po 5 obrotów na raz, by załączyć łącznik równo. Dokręcić do 130-160 in-lb (15-18 N•m).
- 7 Nałożyć smar na wewnętrzne powierzchnie współpracujące.



ti26563a

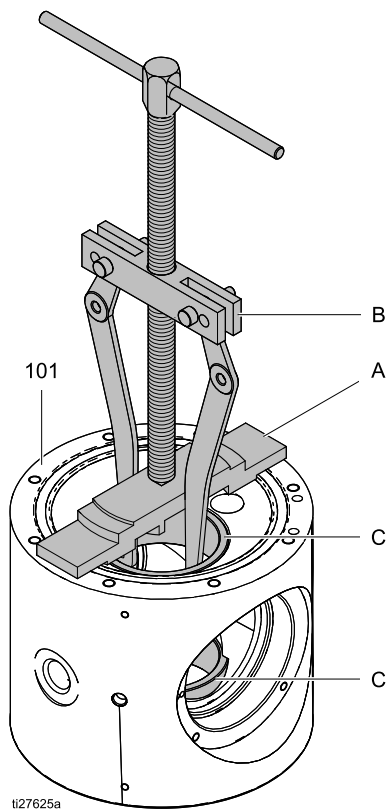


ti26562a

## Wymiana łożyska środkowego

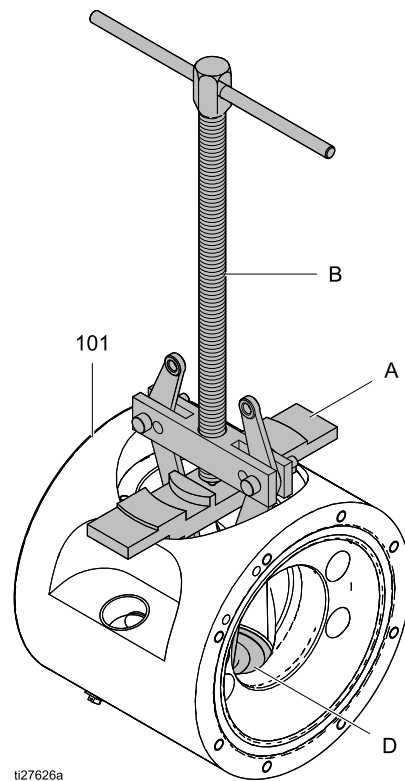
**UWAGA:** Należy wykonywać tę procedurę wyłącznie w przypadku podejrzenia, że łożysko centralne jest uszkodzone. Wymiana łożyskach w ramach zwykłego serwisowania pompy nie jest konieczna. Potrzebny będzie zestaw narzędzi do wymiany części środkowej 24Y627. Konieczny będzie również zestaw do wyjmowania łożyska 17J718. Narzędzie (A) zostało zaprojektowane z myślą o współpracy z elementem do wyjmowania łożyska.

1. Wykonać czynności podane w [Demontaż sekcji środkowej, page 17](#).
2. Zaciśnąć obudowę środkową (101) w imadle, z jedną z tulei skierowanych do góry.
3. Umieścić narzędzie naprawcze (A) na obudowie, rowkowaną stroną w dół.
4. Wymontować tuleję (C). Użyć górnych otworów średnich rozmiarów szczęki, i wewnętrznych otworów elementu do wyjmowania. Sprawdzić, czy szczęki załączają się z dolną krawędzią tulei. Gdy tuleja zostanie wyjęta, obrócić obudowę i powtórzyć czynność dla drugiej obudowy.



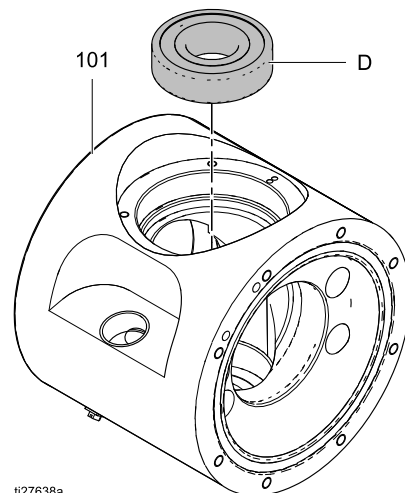
5. Umieścić obudowę środkową (101) w imadle ze stroną łożyska (D) na dole.

6. Umieścić narzędzie naprawcze (A) na obudowie, schodkową stroną w dół.
7. Zdemontować łożysko (A). Użyć dolnych otworów średnich rozmiarów szczęki, i zewnętrznych otworów elementu do wyjmowania.



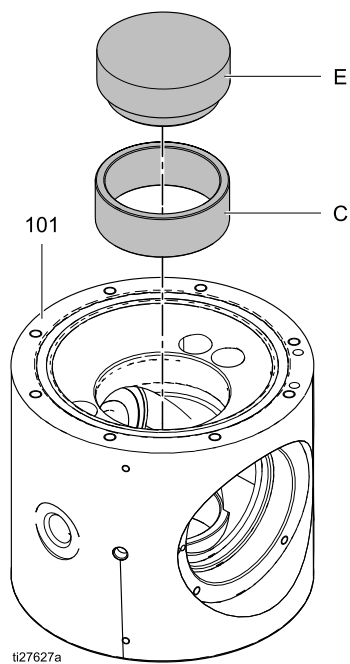
ti27626a

8. Użyć prasy warsztatowej do zamontowania nowego łożyska (D) w obudowie środkowej (101). Wcisnąć łożysko w ramię obudowy środkowej.



ti27638a

9. Użyć prasy warsztatowej i narzędzia do wciskania (E) do zamontowania dwóch tulei (C). Zamontować płaszczyznę tulei w obudowie środkowej (101).



10. Wykonać czynności podane w [Ponowny montaż części środkowej, page 18.](#)

## Odlączenie silnika i skrzyni przekładniowej

**UWAGA:** W zwykłych warunkach silnik pozostaje połączony ze skrzynią przekładniową. Silnik należy odłączać tylko w przypadku podejrzenia, że konieczna jest wymiana silnika lub skrzyni przekładniowej.

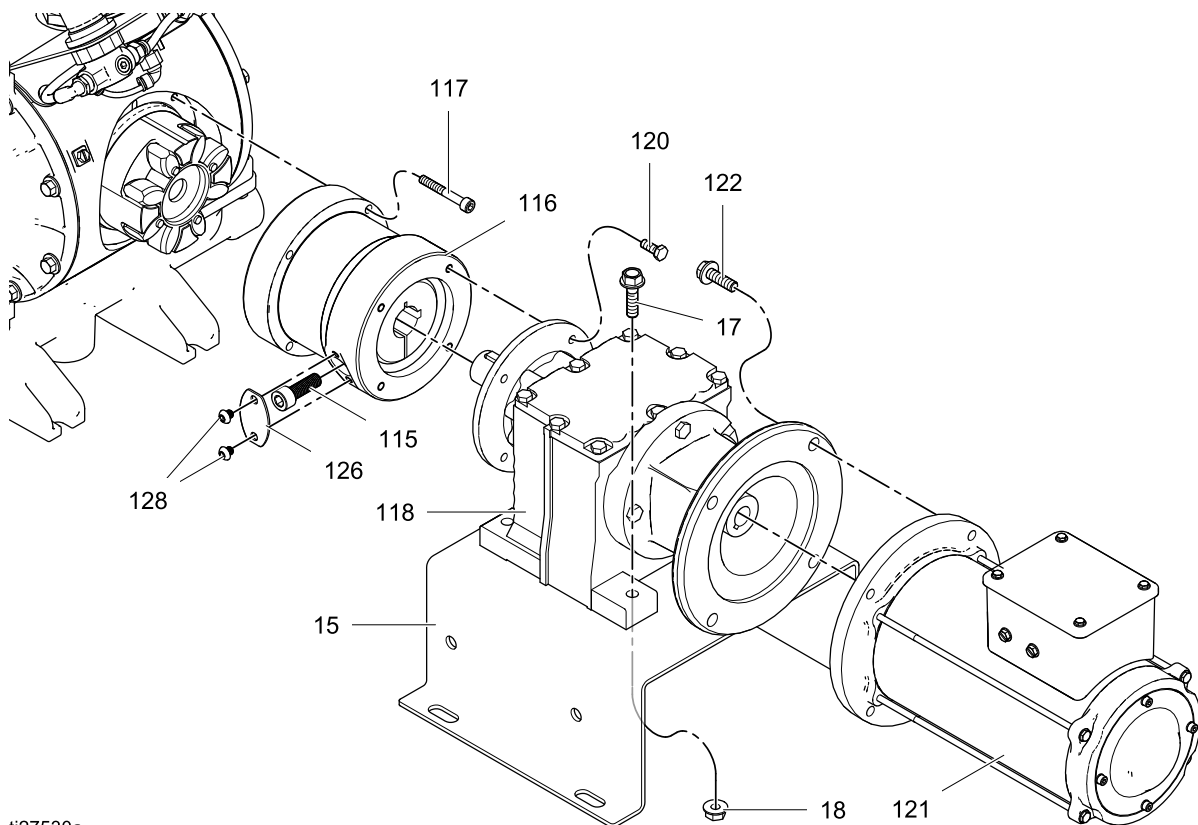
**WSKAZÓWKA:** Zacisnąć wspornik skrzynki przekładniowej (15) na stole.

Rozpocząć od kroku 1 dla silników z oznaczeniem ATEX (04C), ognioszczelnych (04D), lub BLDC (04B, 05B lub 06B). Standardowe silnik zasilane prądem zmiennym (04A, 05A lub 06A) to jeden element ze skrzynią przekładniową, należy więc zacząć od kroku 3.

1. Za pomocą klucza nasadowego wykręcić 4 śruby (122).

Silniki z oznaczeniem ATEX (04C)	15 mm
Wszystkie inne silniki	9/16 cali

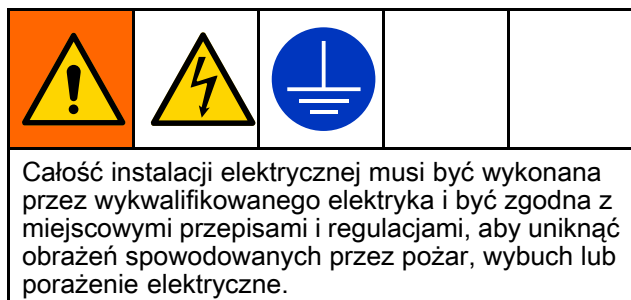
2. Wyciągnąć silnik (121) bezpośrednio ze skrzyni przekładniowej (118).



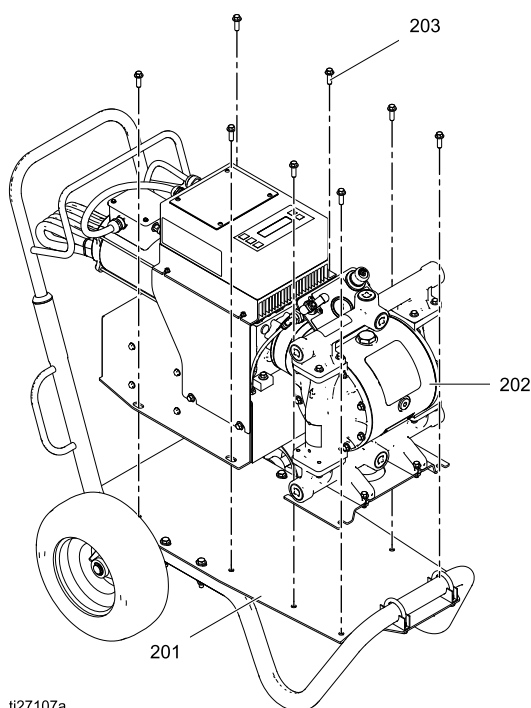
ti27530a

3. Za pomocą klucza imbusowego 5 mm wykręcić 4 śruby (117). Zdjąć skrzynię przekładniową, z zamocowaną obudową wyrównania (116) z pompy.
4. Odkręcić śruby (128) i pokrywę dostępu (126) na obudowie wyrównania. Obrócić łącznik skrzynki przekładniowej (114) tak, by uzyskać dostęp do śruby (115) na łączniku. Za pomocą klucza imbusowego 8 mm wykręcić śrubę (115). Zdjąć łącznik skrzyni przekładniowej (114).
5. Za pomocą klucza nasadowego 10 mm wykręcić 4 śruby (120). Wyciągnąć obudowę wyrównania ze skrzyni przekładniowej.
6. Przy użyciu klucza imbusowego w rozmiarze 10 mm wykręcić 4 śruby (17) i nakrętki (18). Zdjąć skrzynię przekładniową ze wspornika.  
**UWAGA:** W przypadku silnika zasilanego prądem zmiennym ze skrzynią przekładniową zdjąć cały moduł ze wspornika.

## Wymiana sprężarki

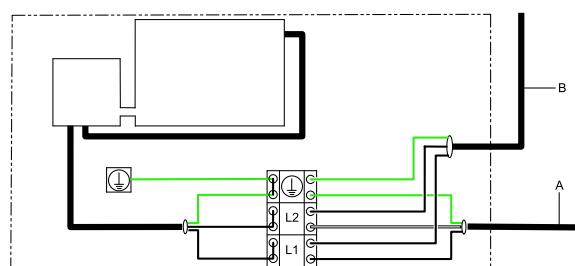
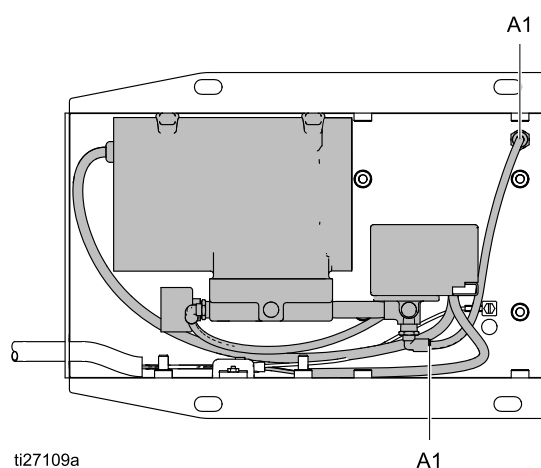
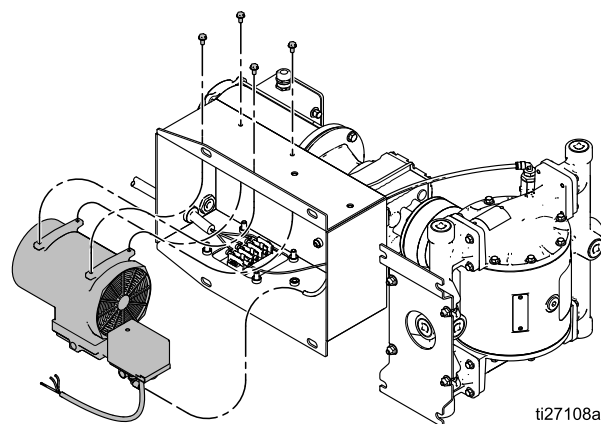


1. Postępować zgodnie z [Procedura odciążenia, page 12.](#)
2. Wymontować 8 sworzni (203) mocujących pompę (202) na wózku (201) lub innej powierzchni montażowej. Pompę powinny przenosić 2 osoby lub należy użyć suwnicy.



3. Przechylić pompę na bok, by zapewnić dostęp do skrzynki sprężarki.
4. Odłączyć linię pneumatyczną (A1) od sprężarki. Odłączyć przewody sprężarki na listwie zaciskowej (L1, L2 i uziemienie). Odkręcić cztery śruby i ostrożnie wysunąć sprężarkę ze skrzynki.
5. Użyć czterech śrub do zamontowania nowej sprężarki. Podłączyć linię pneumatyczną z A1 do A1, jak przedstawiono.

6. Podłączyć przewody nowej sprężarki do listwy zaciskowej, jak przedstawiono.
7. Umieścić z powrotem pompę na powierzchni, do której była zamocowana, lub na wózku. Zabezpieczyć 8 śrubami.
8. Włączyć zasilanie pompy.



## Wskazówki dotyczące dokręcania

Jeżeli osłona hydrauliczna lub kolektor się poluzują, ważnym jest, aby dokręcić je, korzystając z następującej procedury w celu polepszenia uszczelnienia.

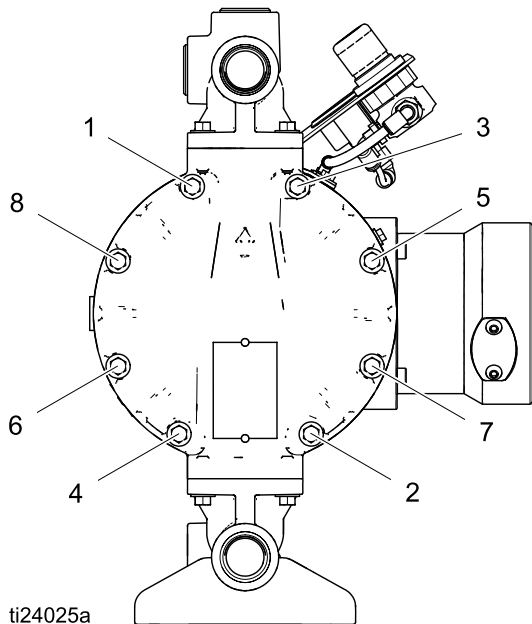
**UWAGA:** Zatrzaski pokrywy cieczy posiadają blokującą łątkę przylepną, którą nakłada się na gwinty. Jeżeli nakładka ta nadmiernie się zużyje, mocowania mogą się poluzować w trakcie pracy urządzenia. Wymienić śruby na nowe albo nanieść na gwinty preparat Loctite średniej mocy (niebieski) lub jego odpowiednik.

**UWAGA:** Należy zawsze całkowicie dokręcić osłony hydrauliczne przed dokręceniem rozdzielaczy.

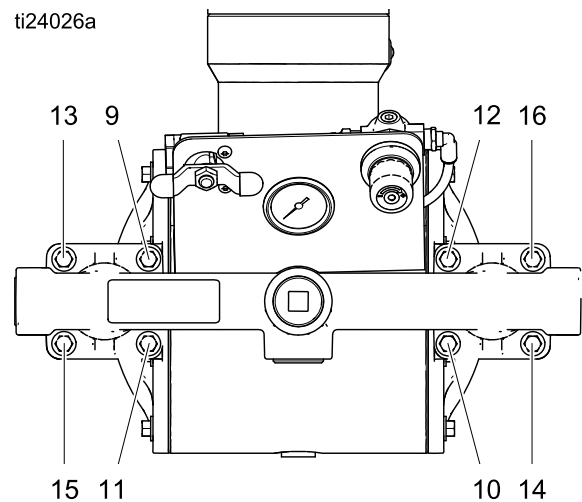
1. Zacząć od wykonania kilku obrotów wszystkimi śrubami osłony hydraulicznej. Następnie wkręcać każdą śrubę do momentu, aż główka dotknie osłony.
2. Następnie wykonać 1/2 obrotu lub mniej każdą śrubą, wkręcając je na krzyż we wskazanej kolejności określonym momentem.
3. Powtórzyć w przypadku rozdzielaczy.

**Łączniki pokrywy hydraulicznej i rozdzielacza:**  
90 in-lb (10,2 Nm)

### Śruby osłony hydraulicznej

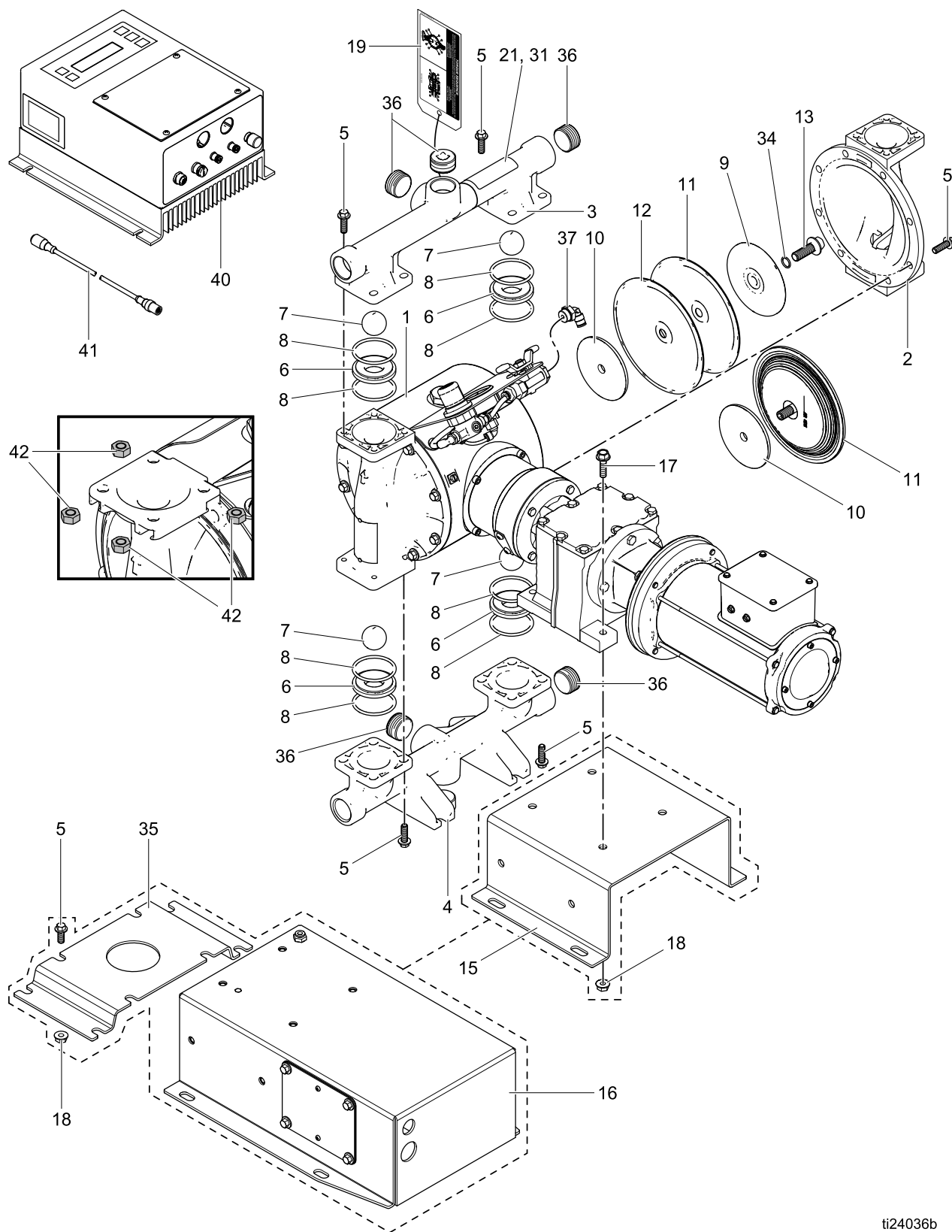


### Śruby rozdzielacza wlotowego i wylotowego





# Części



ti24036b

## Przewodnik po częściach/zestawach

Niniejsza tabela to przewodnik po częściach/zestawach. Pełen opis zawartości zestawów znajduje się na stronach podanych w tabeli.

Poz.	Część/zestaw	Opis	Ilość
1	---	MODUŁ, napędu; <i>Patrz Część środkowa</i>	1
2	---	POKRYWA, cieczy; <i>Patrz Osłony hydrauliczne i rozdzielacze</i>	2
3	---	ROZDZIELACZ, wylotowy; <i>Patrz Osłony hydrauliczne i rozdzielacze</i>	1
4	---	ROZDZIELACZ, wlotowy; <i>Patrz Osłony hydrauliczne i rozdzielacze</i>	1
5	---	ŁĄCZNIKI, rozdzielacza i osłony hydraulicznej, 8 sztuk, <i>Patrz Osłony hydrauliczne i rozdzielacze</i>	2 op.
6	---	GNIAZDO; 4 sztuki; <i>Patrz Gniazda i kulki zaworu zwrotnego</i>	1 op.
7	---	KULKI; zaworu zwrotnego, 4 sztuki; <i>Patrz Gniazda i kulki zaworu zwrotnego</i>	1 op.
8	---	USZCZELKA OKRĄGŁA, rozdzielacza (niestosowany w niektórych modelach); PTFE, 8 sztuk, <i>Patrz Uszczelki rozdzielacza</i>	1 op.
9	---	PŁYTKA, po stronie hydraulicznej; część zestawu płytki pneumatycznej i hydraulicznej; <i>Patrz Membrany</i>	2
10	---	PŁYTKA, po stronie pneumatycznej; część zestawu płytki pneumatycznej i hydraulicznej; <i>Patrz Membrany</i>	2
11	---	MEMBRANA, zestaw; <i>Patrz Membrany</i>	1 zestaw
12	---	MEMBRANA, zapasowa, w razie potrzeby uwzględniona w poz. 11	2
13	24C099	SWORZEŃ, wału; zestaw, zawiera poz. 34	2
15	24Y538 24Y539 24Y540	WSPORNIK, skrzynka przekładniowa, do modeli bez sprężarki; zawiera poz. 17 i 18 do części hydraulicznej z aluminium do części hydraulicznej ze stopu Hastelloy lub stali nierdzewnej do części hydraulicznej z polimeru przewodzącego, polimeru lub PVDF	1

Poz.	Część/zestaw	Opis	Ilość
16	24Y542 24Y541	SPRĘŻARKA, zespół; zawiera poz. 16a, 16b, 18 i 35 120 V 240 V	1
16a	24Y544 24Y545	SPEŻARKA 120 V 240 V	1
16b	---	SKRZYŃKA, speżarka	1
17	---	SWORZEŃ, z łbem sześciokątnym, M8-1,25 x 32 mm, uwzględniony w poz. 15	4
18	---	NAKRĘTKA, uwzględniona w poz. 15 i 16	4
19▲	17G058 17G059	ETYKIETA, momentu obrotowego do części hydraulicznej z aluminium, stopu Hastelloy lub stali nierdzewnej do części hydraulicznej z polimeru przewodzącego, polimeru i PVDF	1
21▲	17D277	ETYKIETA, ostrzeżenie	1
31▲	17D278	NAKLEJKA, ostrzegawcza, wielojęzyczna	1
34	---	USZCZELKA OKRĄGŁA, do sworznia wału membrany; uwzględniona w poz. 13	2
35	17D358 17D359	WSPORNIK, pionowy; stosowany w modelach ze sprężarką do części środkowej z aluminium do części środkowej ze stali nierdzewnej	1
36	24C617	ZATYCZKA; 6 sztuk, stosowana w modelach z aluminiową częścią hydrauliczną	1 op.
37	---	KOLANO, męskie, z połączeniem obrotowym, 3/8 npt(f) x 1/4T; stosowane w modelach ze sprężarką	1
40	24Y514	STEROWANIE, Husky seria E	1
41	15Y051	PRZEWÓD, M12, 8-wtykowy, 3 m (9,8 stopy)	1
42	112257	NAKRĘTKA; trzpienie rozdzielacza w modelach z częścią hydrauliczną ze stali nierdzewnej	16

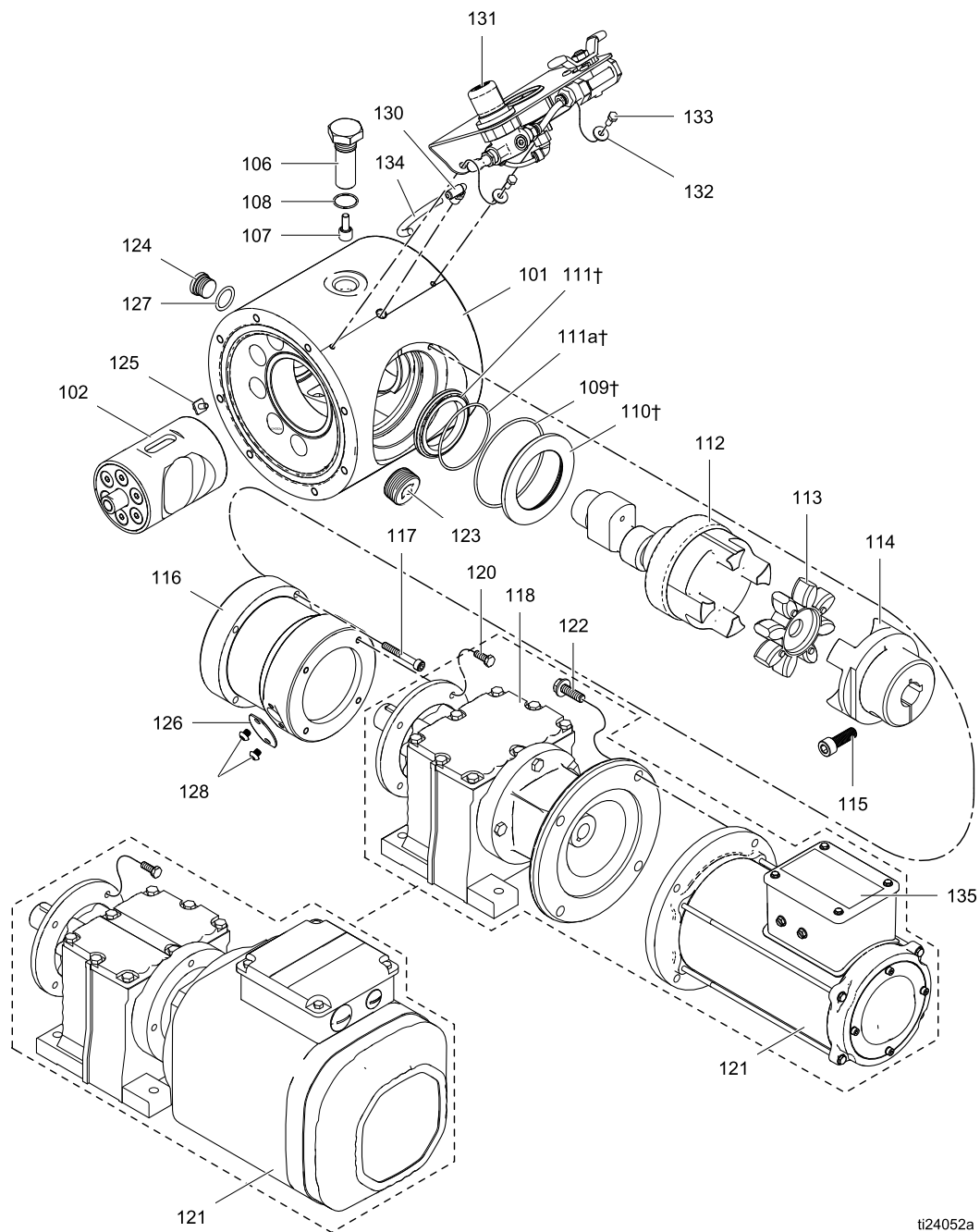
--- Niesprzedawane oddzielnie.

▲ Naklejki ostrzegawcze, przywieszki, etykiety i karty dostępne są bezpłatnie.

## Część środkowa

Przykładowy numer konfiguracji

Model pompy	Materiał części zwilżanej	Napęd	Materiał części środkowej	Skrzynka przekładniowa i silnik	Ośłony hydrauliczne i rozdzielacze	Gniazda	Kulki	Membrany	Uszczelki okrągłe rozdzielacza
1050	A	E	A	04A	A1	SS	BN	BN	PT



fi24052a

Części

Nr ref.	Część	Opis	Liczba
101	24Y525 24Y526	OBUDOWA, środek, zespół; zawiera zatyczki (poz. 123, 124) Aluminium (Axxx) Stal nierdzewna (Sxxx); zawiera także uszczelkę okrągłą (poz. 127)	1
102	24Y565	TŁOK, zespół	1
106	24Y532 24Y533	SWORZENI, łożysko; zawiera poz. 107 i 108 do obudowy części środkowej z aluminium (Axxx) do obudowy części środkowej ze stali nierdzewnej (Sxxx)	1
107	-----	ŁOŻYSKO, czujnik krzywkowy. zawarte w poz. 106	1
108	-----	USZCZELKA OKRĄGŁA, rozmiar 019, fluoroelastomer; uwzględniona w poz. 106	1
109†	-----	USZCZELKA OKRĄGŁA, rozmiar 153, guma Buna-N	1
110†	-----	WKŁAD, uszczelka	1
111†	-----	PIERŚCIEŃ uszczelniający wałka obrotowego	1
111a†	-----	USZCZELKA OKRĄGŁA, pierścień uszczelniający wałka obrotowego	1
112	24Y524	WAŁ, napędu, zespół; zawiera uszczelkę okrągłą (poz. 109), nabój (poz. 110) i uszczelkę (zob. 111)	1
113	24Y522	ŁĄCZNIK, wału	1
114	24Y521	ŁĄCZNIK, skrzyni przekładniowej; zawiera śrubę (poz. 115)	1
115	-----	ŚRUBA, z łbem gniazdowym, M10 x 30 mm; uwzględniona w poz. 114	1
116	24Y527 24Y528	OBUDOWA, wyrównanie, zespół; zawiera śruby (poz. 117, 128) i pokrywę dostępową (poz. 126) Aluminium (Axxx) Stal nierdzewna (Sxxx)	1
117	-----	ŚRUBA, z łbem gniazdowym, M6 x 40 mm; uwzględniona w poz. 116	4
118	17F839 17A603	SKRZYŃNIA PRZEKŁADNIOWA IEC, kołnierz 90 B5; stosowany w modelach x04F i x04C NEMA, 56 C; stosowane w modelach x04B, x05B, x06B, x04D i x04E	1
120	-----	ŚRUBA, zatyczka, z łbem sześciokątnym; M6 x 16 mm	4

Nr ref.	Część	Opis	Liczba
121	24Y520 17F734 17F745 24S067	SILNIK AC, zawiera skrzynkę przekładniową, stosowany w modelach x04A, x05A i x06A ATEX; stosowane w modelach x04C EX; stosowane w modelach x04D BLDC; stosowane w modelach x04B, x05B i x06B	1
122	-----	ŚRUBA, zatyczka, x04C Z łbem sześciokątnym, 3/-16 x 8; stosowane w modelach x04B, x05B, x06B i x04D Z łbem sześciokątnym, M10-1,5 x 25 mm; stosowane w modelach x04C	4
123	121497 122348	KOREK rury, bez głowicy do obudowy części środkowej z aluminium (Axxx) do obudowy części środkowej ze stali nierdzewnej (Sxxx)	1
124	295607 24Y534	ZATYCZKA, dostęp od przodu do obudowy części środkowej z aluminium (Axxx) do obudowy elementu ze stali nierdzewnej (Sxxx); zawiera także uszczelkę okrągłą (poz. 127)	1
125	-----	ŚRUBA, uziemiająca; M5 x 0,8	1
126	24Y529 24Y530	POKRYWA, dostępową, zawiera śruby (poz. 128) do obudowy części środkowej z aluminium (Axxx) do obudowy części środkowej ze stali nierdzewnej (Sxxx)	1
127	558730	O-RING	1
128	-----	ŚRUBA, z łbem kulistym; M6 x 6 mm	2
130	-----	KOLANO, 1/8-27 npt; zawarte w poz. 131	1
131	24Y531	ELEMENTY STERUJĄCE, pneumatyczne, obejmuje kolano (poz. 130), podkładkę (poz. 132), przewody rurowe i śrubę (poz. 133)	1
132	-----	PODKŁADKA, zawarta w poz. 131	1
133	-----	ŚRUBA, zawarta w poz. 131	1
135▲	15J075	ETYKIETA, ostrzeżenie	1

----- Niesprzedawane oddzielnie.

▲ Naklejki ostrzegawcze, przywieszki, etykiety i karty dostępne są bezpłatnie.

† Zawarte w zestawie naprawczym uszczelki wału 24Y536.

## Ośłony hydrauliczne i rozdzielacze

Przykładowy numer konfiguracji

Model pompy	Materiał części zwilżanej	Napęd	Materiał części środkowej	Skrzynka przekładniowa i silnik	Ośłony hydrauliczne i rozdzielacze	Gniazda	Kulki	Membrany	Uszczelki okrągłe rozdzielacza
1050	A	E	A	04A	<b>A1</b>	SS	BN	BN	PT

### Zestawy pokrywy hydraulicznej

Zestawy obejmują:  
1 pokrywę hydrauliczną (2)  
4 uszczelki okrągłe (8)

#### Aluminium

<b>A1, A2</b>	24B653	
---------------	--------	--

#### Polipropylen przewodzący, polipropylen i PVDF

<b>C1, C2</b>	24C051	
<b>P1, P2</b>	24C050	
<b>F1, F2</b>	24C052	

#### Stop Hastelloy i stal nierdzewna

<b>H1, H2</b>	24D347	
<b>S1, S2</b>	24C061	

**UWAGA:** Na rozdzielaczu wylotowym znajduje się etykieta ostrzegawcza. Naklejki ostrzegawcze, przywieszki, etykiety i karty dostępne są bezpłatnie.

### Zestawy rozdzielacza aluminiowego

Zestawy obejmują:  
1 rozdzielacz (3)  
1 zatyczkę (36)  
4 uszczelki okrągłe (8)  
1 etykiety ostrzegawczą (tylko rozdzielacz wylotowy; ▲21)

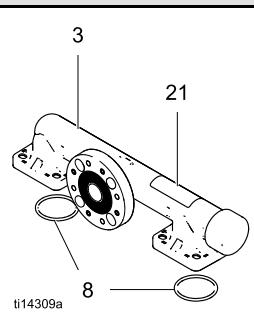
Wylot (3)		
<b>A1</b>	24B649	
<b>A2</b>	24B650	
Wlot (4)		
<b>A1</b>	24B651	
<b>A2</b>	24B652	

Przykładowy numer konfiguracji

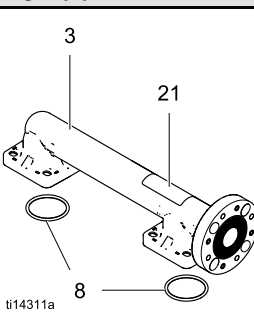
Model pompy	Materiał części zwilżanej	Napęd	Materiał części środkowej	Skrzynka przekładniowa i silnik	Oslony hydrauliczne i rozdzielacze	Gniazda	Kulki	Membrany	Uszczelki okrągłe rozdzielacza
1050	A	E	A	04A	<b>A1</b>	SS	BN	BN	PT

**Zestawy rozdzielacza z polipropylenu przewodzącego, polipropylenu i PVDF**  
 Zestawy obejmują:  
 1 rozdzielacz (3)  
 4 uszczelki okrągłe (8)  
 1 etykietę ostrzegawczą (tylko rozdzielacze wylotowe; ▲21)

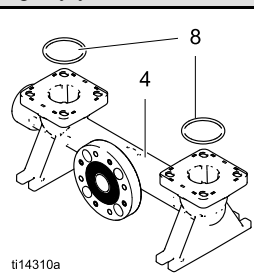
**Wylot kołnierza środkowego (3)**

<b>C1</b>	24C039	
<b>F1</b>	24C040	
<b>P1</b>	24C038	

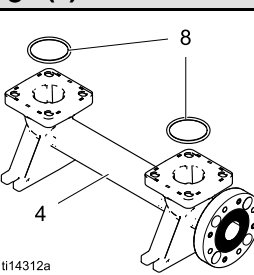
**Wylot kołnierza końcowego (3)**

<b>C2</b>	24C042	
<b>F2</b>	24C043	
<b>P2</b>	24C041	

**Wlot kołnierza środkowego (4)**

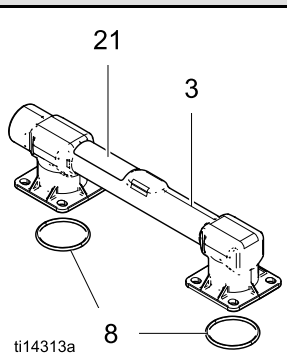
<b>C1</b>	24C045	
<b>F1</b>	24C046	
<b>P1</b>	24C044	

**Wlot kołnierza końcowego (4)**

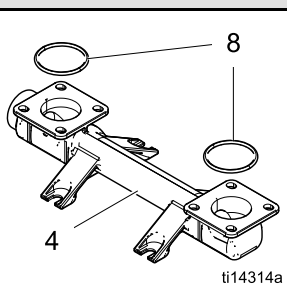
<b>C2</b>	24C048	
<b>F2</b>	24C049	
<b>P2</b>	24C047	

**Zestawy rozdzielacza ze stopu Hastelloy i stali nierdzewnej**  
 Zestawy obejmują:  
 1 rozdzielacz (3)  
 4 uszczelki okrągłe (8)  
 1 etykietę ostrzegawczą (tylko rozdzielacze wylotowe; ▲21)

**Wylot (3)**

<b>H1</b>	24D343	
<b>H2</b>	24D344	
<b>S1</b>	24C057	
<b>S2</b>	24C058	

**Wlot (4)**

<b>H1</b>	24D345	
<b>H2</b>	24D346	
<b>S1</b>	24C059	
<b>S2</b>	24C060	

**Zestawy łączników rozdzielacza/oslony hydraulicznej**

<b>A1, A2</b>	24B654
---------------	--------

Zawartość zestawu:  
 • 8 sworzni; stal nierdzewna; z łbem sześciokątnym; M8 x 25

<b>C1, C2, F1, F2, P1, P2</b>	24C056
-------------------------------	--------

Zawartość zestawu:  
 • 8 sworzni, seria 300 ze stali nierdzewnej; kołnierz sześciokątny, M8 x 32  
 • 8 nakrętek

<b>H1, H2, S1, S2</b>	24C064
-----------------------	--------

Zawartość zestawu:  
 • 8 sworzni, seria 300 ze stali nierdzewnej; z łbem sześciokątnym, M8 x 20  
 • 8 nakrętek

## Gniazda i kulki zaworu zwrotnego

Przykładowy numer konfiguracji

Model pompy	Materiał części zwilżanej	Napęd	Materiał części środkowej	Skrzynka przekładniowa i silnik	Ośłony hydrauliczne i rozdzielacze	Gniazda	Kulki	Membrany	Uszczelki okrągłe rozdzielacza
1050	A	E	A	04A	A1	<b>SS</b>	<b>BN</b>	BN	PT

Zestawy gniazd	
<b>AC</b>	24B630
<b>AL</b>	24B631
<b>BN</b>	24B632
<b>FK</b>	24B638
<b>GE</b>	24B633
<b>PP</b>	24B635
<b>PV</b>	24C721
<b>SP</b>	24B636
<b>SS</b>	24B637 (pompy z tworzyw sztucznych)
	25C818 (pompy metalowe)
<b>TP</b>	24B634

Zawartość zestawów:

- 4 gniazda (6), materiał podany w tabeli

Zestawy kulek	
<b>AC</b>	D07020
<b>BN</b>	D07070
<b>CR</b>	24B643
<b>CW</b>	25A299
<b>EP</b>	25B165
<b>FK</b>	D07080
<b>GE</b>	D070G0
<b>PT</b>	D07010
<b>SO</b>	D07040
<b>SP</b>	D07060
<b>SS</b>	D07030
<b>TP</b>	D07050

Zawartość zestawów:

- 4 kulki (7), materiał podany w tabeli

## Membrany

Przykładowy numer konfiguracji

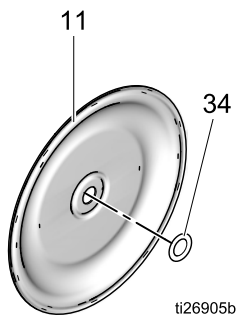
Model pompy	Materiał części zwilżanej	Napęd	Materiał części środkowej	Skrzynka przekładniowa i silnik	Oslony hydrauliczne i rozdzielacze	Gniazda	Kulki	Membrany	Uszczelki okrągłe rozdzielacza
1050	A	E	A	04A	A1	SS	BN	<b>BN</b>	PT

### 1-częściowe zestawy podwójnych membran

<b>BN</b>	24B622
<b>FK</b>	24B629
<b>GE</b>	24B623
<b>SP</b>	24B628
<b>TP</b>	24B624

Zawartość zestawów:

- 2 membrany (11), materiał podany w tabeli
- 2 uszczelki okrągłe (34) stosowane w pompach metalowych
- 1 opakowanie kleju anaerobowego

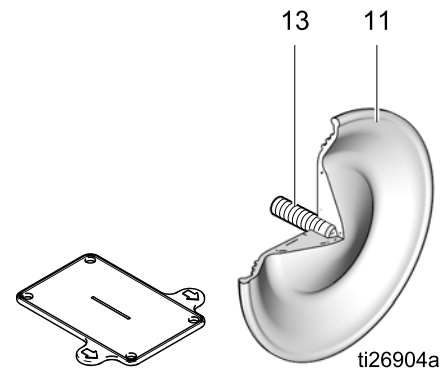


### Zestaw membran typu overmolded

<b>CO</b>	24B625
<b>PO</b>	24B626

Zawartość zestawów:

- 2 membrany typu overmolded (11), materiał podany w tabeli.
- 2 śruby do membrany (13)
- 1 narzędzie do montażu membran; nieużywane





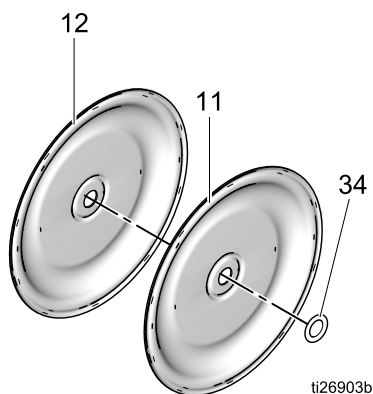
## Przykładowy numer konfiguracji

Model pompy	Materiał części zwilżanej	Napęd	Materiał części środkowej	Skrzynka przekładniowa i silnik	Ośłony hydrauliczne i rozdzielacze	Gniazda	Kulki	Membrany	Uszczelki okrągłe rozdzielacza
1050	A	E	A	04A	A1	SS	BN	<b>BN</b>	PT

2-częściowy zestaw podwójnych membran	
<b>PS</b>	24F926
<b>PT</b>	24B627

Zawartość zestawów:

- 2 membrany (11), PTFE
- 2 membrany typu overmolded (12), materiał podany w tabeli
- 2 uszczelki okrągłe (34) stosowane w pompach metalowych



Zestawy płytki hydraulicznej i pneumatycznej	
<b>A1, A2</b>	24C035
<b>C1, C2, P1, P2</b>	24C036
<b>F1, F2</b>	24C037
<b>H1, H2</b>	24D342
<b>S1, S2</b>	24C062

Zestawy dla pomp aluminiowych, ze stopu Hastelloy i ze stali nierdzewnej zawierają:

- 1 płytka membrany od strony układu pneumatycznego (10)
- 1 płytka membrany od strony układu hydraulicznego (9)
- 1 uszczelka okrągła (34)
- 1 sworzeń (13)

Zestawy do pomp z polipropylenu, polipropylenu przewodzącego i PVDF obejmują:

- 1 płytka membrany od strony układu pneumatycznego (10)
- 1 płytka membrany od strony układu hydraulicznego (9, zawiera sworzeń)

Sworzeń wału membrany	
<b>Pompy metalowe</b>	24C099

Zawartość zestawów:

- 1 sworzeń (13); stal nierdzewna, M12 x 35
- 1 uszczelka okrągła (34)

## Części

Zestawy naprawcze sekcji fluidalnej	
Zestaw	Opis
25A862	1050M IND SS,SS,PT,PT
25A856	1050M IND SS,PT,PT,PT
25A858	1050 IND GE,GE,GE,PT
25A857	1050 IND TP,AC,TP,--
25A860	1050 IND PV,PT,PT,PT
25A859	1050 IND PP,SP,SP,PT
25A855	1050 IND PP,PT,PT,PT
25A863	1050 IND SP,SP,SP,PT
25A861	1050 IND FK,FK,FK,--

Zestawy naprawcze sekcji fluidalnej	
Zestaw	Opis
25C820	1050P IND SS,SS,PT,PT
25C819	1050P IND SS,PT,PT,PT
26B178	1050P IND SS,PT,PO,PT
26B179	1050M IND SS,CW,CO,PT
26B180	1050M IND SS,PT,PO,PT
26B181	1050 IND PP,PT,PO,PT
26B182	1050 IND BN,BN,BN,--
26B183	1050 IND TP,TP,TP,--
26B184	1050 IND SP,PT,SP,PT

## Uszczelki rozdzielacza

Przykładowy numer konfiguracji

Model pompy	Materiał części zwilżanej	Napęd	Materiał części środkowej	Skrzynka przekładniowa i silnik	Ostony hydrauliczne i rozdzielacze	Gniazda	Kulki	Membrany	Uszczelki okrągłe rozdzielacza
1050	A	E	A	04A	A1	SS	BN	BN	<b>PT</b>

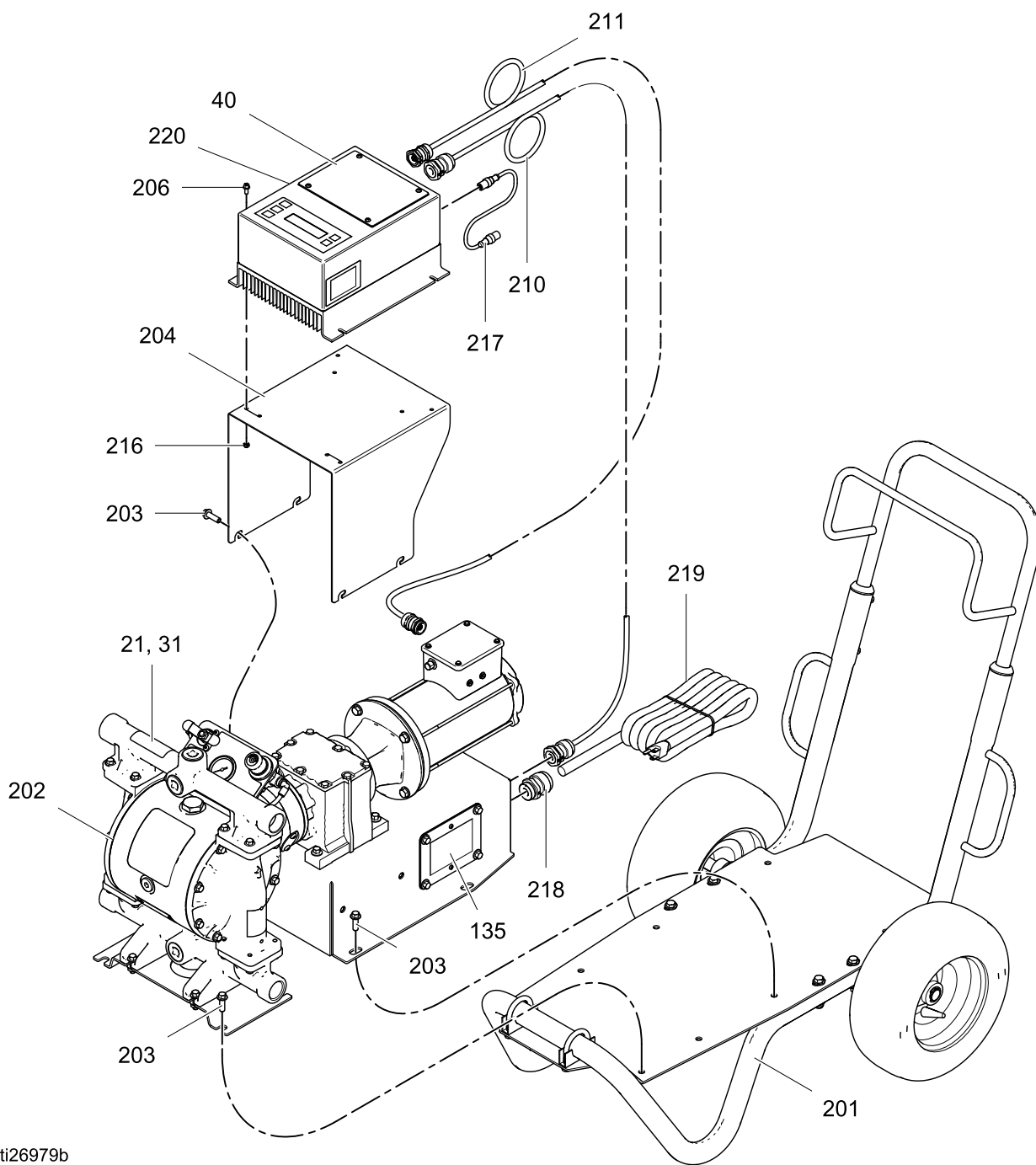
### Zestawy uszczelki okrągłych rozdzielacza

<b>PT</b>	24B655
-----------	--------

Zawartość zestawów:

- 8 uszczelki okrągłych (8); PTFE, nieużywane w modelach z gniazdami z gumy Buna-N, FKM, lub TPE.

# Wózek



ti26979b

## Modele montowane na wózku

Nr ref.	Część	Opis	Liczba
201	24Y543	WÓZEK, zawiera śruby (poz. 203)	1
202	Patrz tabela	POMPA	1
203	— — —	ŚRUBA, M8-1,25 X 25 mm, uwzględniona w poz. 201	12
204	24Y537	WSPORNIK, skrzynki sterowniczej, zawiera śruby (203, 206) i nakrętki 216	1
40	24Y514	STEROWNIK, sterowanie silnikowe Graco	1
206	— — —	ŚRUBA, M5-0,8 X 12 mm, uwzględniona w poz. 204	4
210	17L370	PRZEWÓD, kompresor	1
211	17L368	PRZEWÓD, silnika	1
216	— — —	NAKRĘTKA, blokująca, uwzględniona w poz. 204	4
217	17F709	PRZEWÓD, M12, 8-wtykowy, 1 stopa (0,3 m)	1
218	— — —	ZŁĄCZE, z zabezpieczeniem wtyku	1

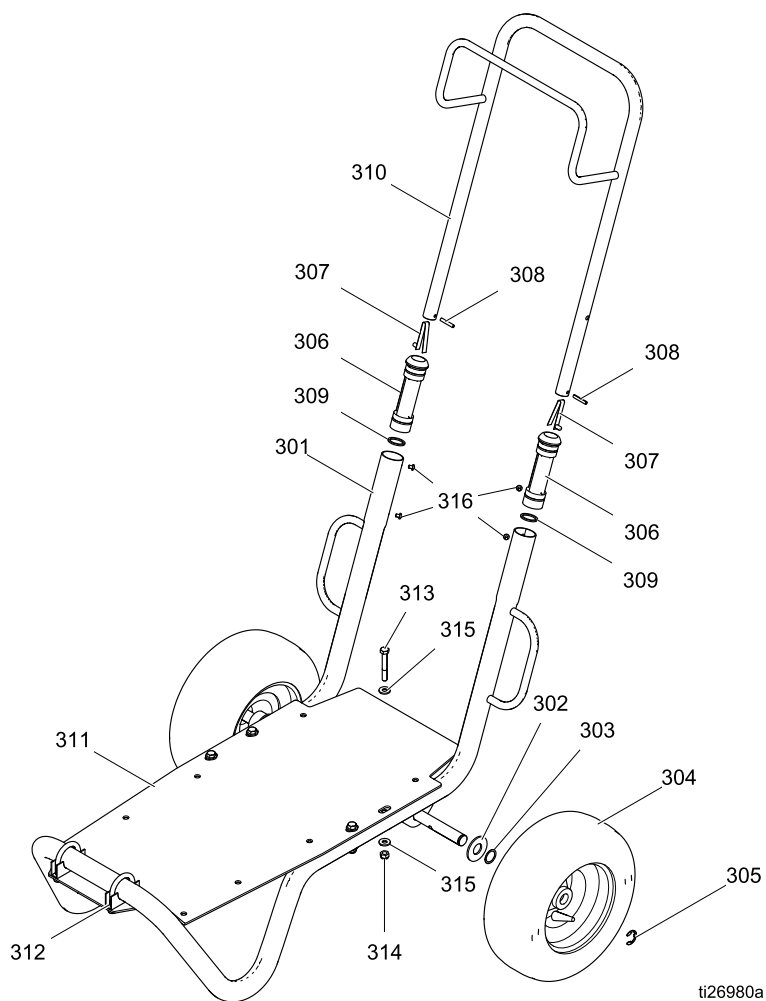
Nr ref.	Część	Opis	Liczba
219	— — —	PRZEWÓD, zasilania (120 V)	1
220s	17B772	ETYKIETA, ostrzeżenie	1

▲ Naklejki ostrzegawcze, przywieszki, etykiety i karty dostępne są bezpłatnie.

**Table 1 Pompy stosowane z modelami zamocowanymi na wózku**

Model z wózkiem	Model pompy (poz. 202)
24Y388	648190
24Y552	648250
24Y553	648183
24Y554	648243
24Y555	648180
24Y556	648240
24Y557	648187
24Y558	648247
24Y559	650110
24Y560	650154
24Y561	651908
24Y562	651944

## Wózek



ti26980a

Nr ref.	Część	Opis	Liczba
301	---	RAMA	1
302	156306	PODKŁADKA, płaska	2
303	116038	PODKŁADKA, sprężyna falista	2
304	119420	KOŁO, pneumatyczne	2
305	120211	PIERŚCIEŃ, ustalający	2
306	192027	RĘKAW	2
307	112827	PRZYCISK	2
308	101354	KOŁEK, sprężynujący, prosty	2

Nr ref.	Część	Opis	Liczba
309	15J645	PODKŁADKA	2
310	24M397	UCHWYT	1
311	---	PŁYTA	1
312	---	ZACISK	2
313	108481	ŚRUBA, 5/16-18 X 2,25	4
314	111040	NAKRETKA, samoblokująca	4
315	100527	PODKŁADKA	8
316	109032	ŚRUBA, nr 10-32 X 0,25	4

## Zestawy i akcesoria

### Dla silników AC i BLDC

#### Zestaw czujnika nieszczelności 24Y661

Zestaw Upgrade, dołącza czujnik nieszczelności do istniejącego systemu. Zawiera czujnik i tuleję.

**UWAGA:** zamówić TAKŻE przewód z następującej tabeli. Dla systemów z silnikami BLDC, które używają sterowania silnikowego Graco, zamówić kabel przedłużający z pierwszego rozdziału. Dla systemów z silnikami AC, które używają VFD, zamówić kabel podłączany na miejscu z drugiego rozdziału.

#### Czujnik nieszczelności / przewody przedłużające PLC

(dla silników BLDC)

M8, 4-kołowy

Część	Opis
121683	9,8 ft - 3,0 m
17H349	24,6 ft - 7,5 m
17H352	52,5 ft - 16 m

#### Przewody czujnika nieszczelności; podłączane na miejscu (dla napędów VFD)

M8, 4-kołowy

Część	Opis
17H389	9,8 ft - 3,0 m
17H390	24,6 ft - 7,5 m
17H391	52,5 ft - 16 m

#### Zestawy do rozbudowy sprężarki 24Y542 (120 V) i 24Y541 (240 V)

Zestawy do rozbudowy zawierają sprężarkę, skrzynkę sprężarki, wsporniki i elementy mocujące.

#### Zestaw narzędzi do wymiany części środkowej 24Y627

Zawiera narzędzia niezbędne do wymontowania łożyska z części środkowej.

#### Zestaw do wyciągania łożyska 17J718

Zawiera wymienny zestaw do wyciągania łożyska.

#### Przewód sterownik-silnik

Wstępnie zmontowany przewód do połączenia sterownika silnika z silnikiem. Obejmuje przewód, elementy odciążające i zaciski.

Część	Opis
17L368	1,0 ft - 0,3 m
17S306	9,8 ft - 3,0 m

#### Przewód sprężarka-sterownik

Wstępnie zmontowany przewód do połączenia sprężarki ze sterowikiem silnika. Obejmuje przewód, elementy odciążające i zaciski.

Część	Opis
17L370	2,0 ft - 0,6 m
17S308	9,8 ft - 3,0 m

### Dla silników BLDC

#### Zestaw sterowania silnikowego Graco 24Y514

Zestaw zamienny zawiera sterowanie silnikowe Graco z niezbędnym oprogramowaniem.

#### Zestaw aktualizacji oprogramowania 17H104

Zestaw aktualizacji zawiera oprogramowanie, token i instrukcje.

**UWAGA:** Zamówić również zestaw przewodu programowania Kit 24Y788.

#### Przewody sprzężenia zwrotnego silnika

M12, 8-kołowy

Część	Opis
17F709	1,0 ft - 0,3 m
15Y051	9,8 ft - 3,0 m
16X521	24,6 ft - 7,5 m
16P791	52,5 ft - 16 m

#### Przewód sterowania PLC


M8, 4-kołowy

Część	Opis
17H365	9,8 ft - 3,0 m
17H366	24,6 ft - 7,5 m
17H367	52,5 ft - 16 m

## Dane techniczne

Pompa elektryczna z podwójną przeponą Husky 1050e		
	Jednostki USA	Jednostki metryczne
Maksymalne ciśnienie robocze cieczy	70 psi	0,48 MPa, 4,8 bara
Maksymalne ciśnienie powietrza dolotowego	150 psi	1,03 MPa, 10,3 bara
Środkowa część zakresu powietrza doładowania	20 do 80 psi	0,14-0,55 MPa, 1,4-5,5 bara
Rozmiar wlotu powietrza	3/8 cala npt(f)	
Zużycie powietrza		
120 V Sprężarka	< 0,8 stopy sześciennie na minutę (cfm)	< 22,1 lpm
240 V Sprężarka	< 0,7 stopy sześciennie na minutę (cfm)	< 19,5 lpm
Maksymalna siła ssania (zmniejszona, jeśli kulki nie są solidnie osadzone z powodu uszkodzenia kulek lub gniazd, małego ciężaru kulek lub ekstremalnej szybkości pracy pompy)	Mokre: 29 stóp Suche: 16 stóp	Mokre: 8,8 m Suche: 4,9 m
Maksymalny rozmiar pompowanych cząstek stałych	1/8 cala	3,2 mm
Zakres temperatury otoczenia dla powietrza podczas pracy i przechowywania. <b>UWAGA:</b> Narażenie na działanie ekstremalnie niskich temperatur może spowodować uszkodzenie części plastikowych.	32°F–104°F	0°C–40°C
Wyporność cieczy w przeliczeniu na cykl	0,14 galona	0,53 litra
Maksymalny ruch swobodny cieczy	39 gpm	148 lpm
Maksymalna prędkość pompy	280 cykli/min	
<b>Rozmiary wlotu i wylotu płynu</b>		
Aluminium, stop Hastelloy lub stal nierdzewna	1 cal npt(f) lub 1 cal bspt	
Polipropylen, polipropylen przewodzący lub polifluorek winylidenu (PVDF)	1 cal Kołnierz z przylgą podniesioną ANSI/DIN	
<b>Silnik elektryczny</b>		
AC, norma CE (04A, 05A, 06A)		
Zasilanie	2 KM	1,5 kW
Liczba biegunów silnika	4 bieguny	
Prędkość	1800 obr./min (60 Hz) lub 1500 obr./min (50 Hz)	
Stały moment obrotowy	6:1	
Współczynnik przekładni	8,16	
Napięcie	3 fazy 230 V/3 fazy 460 V	
Maksymalne natężenie	5,7 A (230 V) / 2,85 A (460 V)	
Zabezpieczenie wlotu	IP66	
Klasa ochrony IP	IE2	
AC, ATEX (04C)		
Zasilanie	2 KM	1,5 kW
Liczba biegunów silnika	2 bieguny	
Prędkość	3420 obr./min (60 Hz) lub 2850 obr./min (50 Hz)	
Stały moment obrotowy	10:1	
Współczynnik przekładni	18,08	
Napięcie	3 fazy 240V/3 fazy 415V	
Maksymalne natężenie	5,44 A (230 V) / 3,14 A (460 V)	
Zabezpieczenie wlotu	IP56	



Pompa elektryczna z podwójną przeponą Husky 1050e		
	Jednostki USA	Jednostki metryczne
Klasa ochrony IP	IE1	
AC, z zabezpieczeniem przeciwwybuchowym (04D)		
Zasilanie	2 KM	1,5 kW
Liczba biegunów silnika	2 bieguny	
Prędkość	3450 obr./min (60 Hz) lub 2875 obr./min (50 Hz)	
Stały moment obrotowy	20:1	
Współczynnik przekładni	18,08	
Napięcie	3 fazy 230 V/3 fazy 460 V	
Maksymalne natężenie	5,2 A (230 V) / 2,6 A (460 V)	
Zabezpieczenie wlotu	IP54	
Klasa ochrony IP	IE2	
BLDC (04B, 05B, 06B)		
Zasilanie	2,2 KM	1,6 kW
Prędkość	3600 obr./min	
Współczynnik przekładni	11,86	
Napięcie	320 V DC	
Maksymalne natężenie	5,2 A	
Zabezpieczenie wlotu	IP56	
<b>Skrzynia biegów bez silnika</b>		
NEMA (04E)		
Kołnierz montażowy	NEMA 56 C	
Współczynnik przekładni	18,08	
IEC (04F)		
Kołnierz montażowy	IEC 90	
Współczynnik przekładni	18,08	
<b>Opcjonalny czujnik wycieku</b>		
Parametry znamionowe styku:		
Stan	Normalnie zamknięte	
Napięcie	maks. 240 V (AC/DC)	
Prąd	Maks. 0,28 A przy 120 V AC Maks. 0,14 A przy 240 V AC Maks. 0,28 A przy 24 V DC Maks. 0,07 A przy 120 V DC	
Zasilanie	Maks. 30 W	
Temperatura otoczenia	od -20°C do 40°C (od -4°F do 104°F)	
<b>Parametry Ex:</b>		
Klasyfikacja: „pojedyncze urządzenie” zgodnie z normą UL/EN/IEC 60079-11, klauzura 5.7		
Klasa I, grupa D, klasa II, grupa F&G, kod temperatury T3B		
		
II 2 G Ex ib IIC T3		
Parametry	$U_i = 24 \text{ V}$ $I_i = 280 \text{ mA}$ $P_i = 1,3 \text{ W}$ $C_i = 2,4 \text{ pF}$ $L_i = 1,00 \text{ }\mu\text{H}$	
<b>Dane o hałasie</b>		
Moc akustyczna (mierzona według ISO -9614-2).		

<b>Pompa elektryczna z podwójną przeponą Husky 1050e</b>		
	<b>Jednostki USA</b>	<b>Jednostki metryczne</b>
pod ciśnieniem cieczy 70 psi i 50 cyklach/min	71 dBa	
pod ciśnieniem cieczy 30 psi i 280 cyklach/min (pełny przepływ)	94 dBa	
Ciśnienie akustyczne [przebadane w odległości 1 m (3,28 stopy) od urządzenia].		
pod ciśnieniem cieczy 70 psi i 50 cyklach/min	61 dBa	
pod ciśnieniem cieczy 30 psi i 280 cyklach/min (pełny przepływ)	84 dBa	
<b>Części pracujące na mokro</b>		
Części zwilżane obejmują materiał(y) wybrane dla opcji gniazd, kulek i membran, <b>plus materiał, z którego zbudowana jest sekcja płynu: Aluminium, stop Hastelloy, polipropylen, polipropylen przewodzący, PVDF lub stan nierdzewna</b>		
<b>Części niezwilżane</b>		
Aluminium	aluminium, powlekana stal węglowa, brąz	
Stop Hastelloy	stop Hastelloy, stal nierdzewna, aluminium (jeśli stosowane w części środkowej), brąz	
Tworzywa sztuczne	stal nierdzewna, polipropylen, powlekana stal węglowa, brąz	
Stal nierdzewna	stal nierdzewna, aluminium, powlekana stal węglowa, brąz	
<b>Specyfikacje techniczne sterowania silnikowego Graco</b> (Wszystkie instalacje i okablowania muszą być przeprowadzone zgodnie z normami NEC i lokalnymi przepisami dotyczącymi instalacji elektrycznych.)		
Zasilacz DC	Tylko zasilacz klasy 2	
Certyfikaty i świadectwa	UL508C	
Zgodność	CE-dyrektywy niskonapięciowa (2006/95/WE), EMC (2004/108/WE) i RoHS (2011/65/UE)	
Temperatura otoczenia	-40°F – 104°F	-40°C – 40°C
Klasyfikacja środowiska	Typ 4X, IP 66	
Specyfikacje czujników nadmiernej temperatury (napęd posiada środki dla akceptacji i działania na podstawie sygnału czujnika termicznego w silniku. Wykrywanie nadmiernej temperatury silnika jest wymagane, aby zabezpieczyć silnik przed przeciążeniem)	Maksymalnie 0–3,3 V DC, 1 mA	
<b>Specyfikacja wejścia</b>		
Napięcie na linii wejściowej	120/240 V AC, międzyprzewodowe	
Fazowanie linii wejściowej	Silnik jednofazowy	
Częstotliwość linii wejściowej	50/60 Hz	
Prąd na wejściu według fazy	16A	
Maksymalna wartość znamionowa ochrony obwodu odgałęzionego	20A, wyłącznik obwodu o zwłocze zależnej	
Wartość znamionowa prądu zwarciovego	5 kA	
<b>Specyfikacja wyjścia</b>		
Napięcie na linii wyjściowej	0–264 V AC	
Fazowanie na linii wyjściowej	Trzy fazy	
Prąd wyjściowy (ograniczenie natężenia prądu, ustawiane z poziomu oprogramowania, stanowi drugorzędne zabezpieczenie przed przeciążeniem silnika.)	0–12A	
Moc wyjściowa	1,92 KW/2,6 KM	
Przeciążenie na wyjściu	200% przez 0,2 sekundy	

## Napędy o zmiennej częstotliwości (2 KM)

Model	Znamionowe napięcie wejściowe	Zakres napięć wejściowych	Znamionowe napięcie wyjściowe †
16K911	208–240 V AC, 1-fazowy	170–264 V AC	208–240 V AC, 3-fazowy
16K911	208–240 V AC, 3-fazowy	170–264 V AC	208–240 V AC, 3-fazowy
16K912	400–480 V AC, 3-fazowy	340–528 V AC	400–480 V AC, 3-fazowy

† Napięcie wyjściowe jest zależne od napięcia wejściowego.

## Ciężary

Materiał pompy		Silnik/skrzynia przekładniowa											
Część hydrauliczna	Część środkowa	AC		ATEX + IEC		Ognioszczelne + NEMA		NEMA		IEC		BLDC+ NEMA	
		funty	kilogramy	funty	kilogramy	funty	kilogramy	funty	kilogramy	funty	kilogramy	funty	kilogramy
Aluminium	Aluminium	106	48,1	144	65,3	109,5	49,7	69,5	31,5	74	33,6	90	40,8
Przewodzący polipropylen	Aluminium	103,5	46,9	141,5	64,1	107	48,5	67	30,4	71,5	32,4	87,5	39,7
Przewodzący polipropylen	Stal nierdzewna	135	61,2	173	78,5	138,5	62,8	98,5	44,7	103	46,7	119	54,0
Stop Hastelloy	Stal nierdzewna	153	69,4	191	86,6	156,5	71,0	116,5	52,8	121	54,9	137	62,1
Polipropylen	Aluminium	103,5	46,9	141,5	64,2	106,5	48,3	67	30,4	71,5	32,4	87,5	39,7
Polipropylen	Stal nierdzewna	135	61,2	173	78,5	138,5	62,8	98,5	44,7	103	46,7	119	54,0
PVDF	Aluminium	109	49,4	147	66,7	112,5	51,0	72,5	32,9	77	34,9	93	42,2
PVDF	Stal nierdzewna	140,5	63,7	178,5	81,0	144	63,7	104	47,2	108,5	49,2	124,5	56,5
Stal nierdzewna	Aluminium	121,5	55,1	159,5	72,3	125	55,5	85	38,6	89,5	40,6	105,5	47,9
Stal nierdzewna	Stal nierdzewna	153	69,4	191	86,6	156,5	71,0	116,5	52,8	121	54,9	137	62,1

Element/Model	Jednostki anglosaskie	Jednostki metryczne
Sprężarka	28 funtów	13 kg
Graco VFD	6 funtów	3 kg
Sterowanie silnikowe Graco	10,5 funta	4,8 kg
Modele z wózkiem		
24Y388, 24Y552 i 24Y588	184,5 funta	83,7 kg
24Y559 i 24Y560	182 funty	82,6 kg
24Y561 i 24Y562	200 funtów	90,7 kg

## Zakres temperatur cieczy

## INFORMACJA

Granice temperatury podane są wyłącznie w oparciu o napięcie mechaniczne. Niektóre związki chemiczne dodatkowo ograniczą zakres temperatury roboczej. Nie przekraczać zakresu temperatury najbardziej ograniczonej części pracującej na mokro. Praca danej części pompy przy zbyt wysokiej lub zbyt niskiej temperaturze cieczy może spowodować uszkodzenie sprzętu.

Materiał membrany/kulki/gniazda	Zakres temperatur cieczy					
	Pompy z aluminium, stopu Hastelloy lub stali nierdzewnej		Pompy z polipropylenu lub pompy z polipropylenu przewodzącego		Pompy PVDF	
	Stopnie Fahrenheita	Stopnie Celsjusza	Stopnie Fahrenheita	Stopnie Celsjusza	Stopnie Fahrenheita	Stopnie Celsjusza
Acetal (AC)	od -20°F do 180°F	od -29°C do 82°C	od 32°F do 150°F	od 0°C do 66°C	od 10°F do 180°F	od -12°C do 82°C
Guma Buna-N (BN)	od 10°F do 180°F	od -12°C do 82°C	od 32°F do 150°F	od 0°C do 66°C	od 10°F do 180°F	od -12°C do 82°C
Fluoroelastomer FKM (FK)*	od -40°F do 275°F	od -40°C do 135°C	od 32°F do 150°F	od 0°C do 66°C	od 10°F do 225°F	od -12°C do 107°C
Geolast® (GE)	od -40°F do 180°F	od -40°C do 82°C	od 32°F do 150°F	od 0°C do 66°C	od 10°F do 150°F	od -12°C do 66°C
Membrana typu overmolded z polichloroprenu (CO) lub kulki zaworu zwrotnego z polichloroprenu (CR lub CW)	od 14°F do 176°F	od -10°C do 80°C	od 32°F do 150°F	od 0°C do 66°C	od 10°F do 180°F	od -12°C do 82°C
Polipropylen (PP)	od 32°F do 175°F	od 0°C do 79°C	od 32°F do 150°F	od 0°C do 66°C	od 32°F do 150°F	od 0°C do 66°C
Membrana typu overmolded z PTFE (PO)	od -40°F do 180°F	od -40°C do 82°C	od 40°F do 150°F	od 4°C do 66°C	od 40°F do 180°F	od 4°C do 82°C
Kulki zaworu zwrotnego z PTFE lub dwuczęściowa membrana z PTFE/EPDM (PT)	od -40°F do 220°F	od -40°C do 104°C	od 40°F do 150°F	od 4°C do 66°C	od 40°F do 220°F	od 4°C do 104°C
PVDF (PV)	od 10°F do 225°F	od -12°C do 107°C	od 32°F do 150°F	od 0°C do 66°C	od 10°F do 225°F	od -12°C do 107°C
Kulki zaworu zwrotnego z Santoprene® (SP) lub dwuczęściowa membrana z PTFE/Santoprene (PS)	od -40°F do 180°F	od -40°C do 82°C	od 32°F do 150°F	od 0°C do 66°C	od 10°F do 225°F	od -12°C do 107°C
TPE (TP)	od -20°F do 150°F	od -29°C do 66°C	od 32°F do 150°F	od 0°C do 66°C	od 10°F do 150°F	od -12°C do 66°C

\* Wymieniona maksymalna temperatura podana jest w oparciu o normę ATEX dla klasyfikacji temperatur T4. W przypadku pracy w środowisku niezagrożonym wybuchem, maksymalna temperatura cieczy fluoroelastomeru FKM w pompach z aluminium lub ze stali nierdzewnej wynosi 160°C (320°F).

## California Proposition 65

## INWONERS CALIFORNIË

⚠ **WAARSCHUWING:** Kanker en reproductieve schade — [www.P65warnings.ca.gov](http://www.P65warnings.ca.gov).



# Standardowa gwarancja firmy Graco

Firma Graco gwarantuje, że wszystkie urządzenia wymienione w tym dokumencie, a wyprodukowane przez firmę Graco i opatrzone jej nazwą, były w dniu ich sprzedaży nabywcy wolne od wad materiałowych i wykonawczych. O ile firma Graco nie wystawiła specjalnej, przedłużonej lub skróconej gwarancji, produkt jest objęty dwunastomiesięczną gwarancją na naprawę lub wymianę wszystkich uszkodzonych części urządzenia, które firma Graco uzna za wadliwe. Gwarancja zachowuje ważność wyłącznie dla urządzeń montowanych, obsługiwanych i poddanych konserwacji zgodnie z zaleceniami pisemnymi firmy Graco.

Gwarancja nie obejmuje przypadków ogólnego zużycia urządzenia oraz wszelkich uszkodzeń, zniszczeń lub zużycia urządzenia, powstałych w wyniku niewłaściwego montażu czy wykorzystania niezgodnie z przeznaczeniem, korozji, wytarcia elementów, niewłaściwej lub niefachowej konserwacji, zaniedbań, wypadku przy pracy, niedozwolonych manipulacji lub wymiany części na inne, nieoryginalne. Za takie przypadki firma Graco nie ponosi odpowiedzialności, podobnie jak za niewłaściwe działanie urządzenia, jego zniszczenie lub zużycie spowodowane niekompatybilnością z konstrukcjami, akcesoriami, sprzętem lub materiałami innych producentów, tudzież niewłaściwą konstrukcją, montażem, działaniem lub konserwacją tychże.

Warunkiem gwarancji jest zwrot na własny koszt reklamowanego wyposażenia do autoryzowanego dystrybutora firmy Graco w celu weryfikacji reklamowanej wady. Jeśli reklamowana wada zostanie zweryfikowana, firma Graco naprawi lub wymieni bezpłatnie wszystkie uszkodzone części. Wyposażenie zostanie zwrócone do pierwotnego nabywcy z opłaconym transportem. Jeśli kontrola wyposażenia nie wykryje wady materiałowej lub wykonawstwa, naprawa będzie wykonana według uzasadnionych kosztów, które mogą obejmować koszty części, robocizny i transportu.

**TA GWARANCJA JEST GWARANCJĄ WYŁĄCZNĄ, A JEJ WARUNKI ZNOSZĄ POSTANOWIENIA WSZELKICH INNYCH GWARANCJI, ZWYKŁYCH LUB DOROZUMIANYCH, Z UWZGLĘDNIENIEM, MIĘDZY INNYMI GWARANCJI USTAWOWEJ ORAZ GWARANCJI DZIAŁANIA URZĄDZENIA W DANYM ZASTOSOWANIU.**

Wszystkie zobowiązania firmy Graco i prawa gwarancyjne nabywcy podano powyżej. Nabywca potwierdza, że nie ma prawa do żadnych innych form zadośćuczynienia (między innymi odszkodowania za przypadkowe lub wynikowe utraty zysku bądź zarobku, uszkodzenia osób lub mienia albo inne szkody zawinione lub niezawinione). Wszelkie czynności związane z dochodzeniem praw w związku z tymi zastrzeżeniami należy zgłaszać w ciągu dwóch (2) lat od daty sprzedaży.

**FIRMA GRACO NIE UDZIELA ŻADNEJ GWARANCJI I WYKLUCZA WSZELKIE DOROZUMIANE GWARANCJE PRZYDATNOŚCI HANDLOWEJ LUB PRZYDATNOŚCI DO OKREŚLONEGO ZASTOSOWANIA W ODNIESIENIU DO AKCESORIÓW, SPRZĘTU, MATERIAŁÓW LUB ELEMENTÓW INNYCH PRODUCENTÓW SPRZEDAWANYCH PRZEZ FIRMĘ GRACO.** Części innych producentów, sprzedawane przez firmę Graco (takie jak silniki elektryczne, spalinowe, przełączniki, wąż, itd.), objęte są gwarancją ich producentów, jeśli jest udzielana. Firma Graco zapewni nabywcy pomoc w dochodzeniu roszczeń w ramach tych gwarancji.

Firma Graco w żadnym wypadku nie ponosi odpowiedzialności za szkody pośrednie, przypadkowe, specjalne lub wynikowe wynikające z dostawy wyposażenia firmy Graco bądź dostarczenia, wykonania lub użycia jakichkolwiek produktów lub innych sprzedanych towarów na skutek naruszenia umowy, gwarancji, zaniedbania ze strony firmy Graco lub innego powodu.

## Informacja o firmie Graco

Najnowsze informacje na temat produktów firmy Graco można znaleźć na stronie [www.graco.com](http://www.graco.com). Informacje dotyczące patentów można znaleźć na stronie [www.graco.com/patents](http://www.graco.com/patents).

**W celu złożenia zamówienia** należy skontaktować się z dystrybutorem firmy Graco lub zadzwonić, aby ustalić dane najbliższego dystrybutora.

**Telefon:** 612-623-6921 **lub numer bezpłatny:** 1-800-328-0211 **Faks:** 612-378-3505

Wszystkie informacje przedstawione w niniejszym dokumencie w formie pisemnej i rysunkowej odpowiadają ostatnim danym produkcyjnym dostępnym w czasie publikowania. Firma Graco zastrzega sobie prawo do dokonywania zmian w dowolnej chwili bez powiadamiania. Tłumaczenie instrukcji oryginalnych. This manual contains Polish. MM 334189

**Graco Headquarters:** Minneapolis  
**Biura międzynarodowe:** Belgium, China, Japan, Korea

**GRACO INC. AND SUBSIDIARIES P.O. BOX 1441 • MINNEAPOLIS MN 55440-1441 • USA**  
**Copyright 2015, Graco Inc. Wszystkie zakłady produkcyjne firmy Graco posiadają certyfikat ISO 9001.**

[www.graco.com](http://www.graco.com)  
Wersja S, grudzień 2021