

# Urządzenia do malowania pasów Airless LineLazer™ V 130HS

3A3781C

PL

**Do zastosowania materiałów do malowania pasów.**

**Wyłącznie do zastosowań profesjonalnych.**

**Wyłącznie do użytku na zewnątrz budynków.**

**Nie do stosowania w atmosferach wybuchowych ani w miejscach niebezpiecznych.**

Maksymalne ciśnienie robocze: 22,8 MPa (228 barów, 3300 psi)

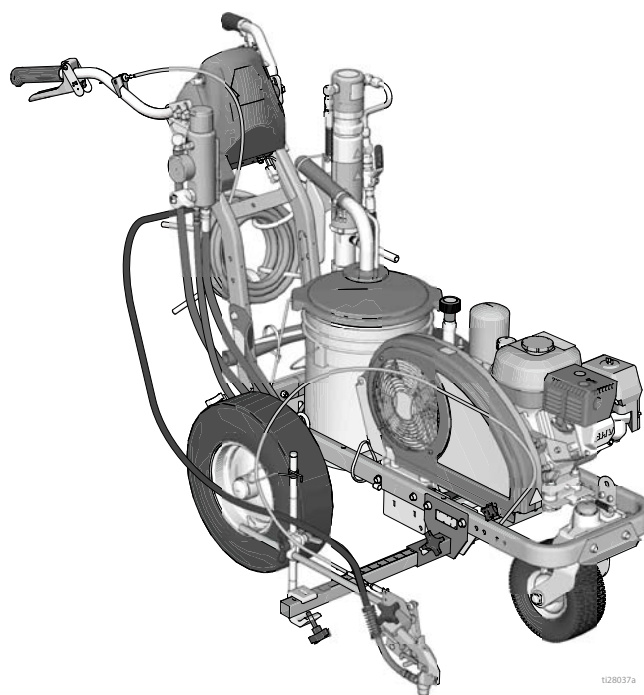


## Istotne instrukcje dotyczące bezpieczeństwa

Należy zapoznać się ze wszystkimi ostrzeżeniami i instrukcjami zawartymi w niniejszym dokumencie oraz instrukcjach powiązanych. Należy zapoznać się z elementami sterowania i z zasadami właściwego użytkowania sprzętu. Prosimy zachować te instrukcje.

LineLazer V 130HS		
Model:	Standard 1 Pistolet ręczny	Standard 2 Pistolety ręczne
17H447	✓	
17H448		✓
25P336	✓	
25P337		✓

Powiązane instrukcje:	
3A3392	Obsługa
311254	Pistolet
311845	Pompa



128037a

Należy stosować wyłącznie oryginalne części zamienne firmy Graco.

Zastosowanie części zamiennych inne niż oryginalne firmy Graco może spowodować unieważnienie gwarancji.



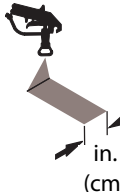
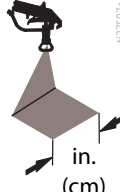

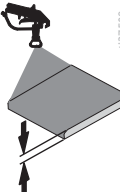
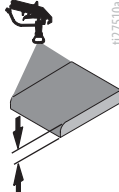
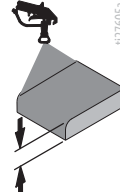


# Spis treści

<b>Wybór Dyszy</b> .....	<b>3</b>
<b>Uwagi</b> .....	<b>4</b>
<b>Części LineLazer V 130HS</b> .....	<b>5</b>
<b>Rysunek części - LineLazer V 130HS</b> .....	<b>6</b>
<b>Wykaz części</b> .....	<b>7</b>
<b>Rysunek części - LineLazer V 130HS</b> .....	<b>8</b>
<b>Wykaz części</b> .....	<b>9</b>
Uchwyt pistoletu i ramię .....	9
SPUST PISTOLETU .....	9
<b>Rysunek części - LineLazer V 130HS</b> .....	<b>10</b>
<b>Wykaz części</b> .....	<b>11</b>
<b>Rysunek części - LineLazer V 130HS</b> .....	<b>12</b>
<b>Wykaz części</b> .....	<b>13</b>
<b>Rysunek części - LineLazer V 130HS</b> .....	<b>14</b>
<b>Wykaz części</b> .....	<b>15</b>
<b>Rysunek części - LineLazer V 130HS</b> .....	<b>16</b>
<b>Wykaz części</b> .....	<b>17</b>
<b>Dane techniczne</b> .....	<b>18</b>
Akcesoria .....	18
<b>Uwagi</b> .....	<b>19</b>
<b>Standardowa gwarancja firmy Graco</b> .....	<b>20</b>
<b>Informacja o firmie Graco</b> .....	<b>20</b>

Instrukcja obsługi	Język
<b>3A3391</b>	Angielski
<b>3A3761</b>	Francuski
<b>3A3762</b>	Hiszpański
<b>3A3769</b>	Holenderski
<b>3A3772</b>	Niemiecki
<b>3A3777</b>	Włoski
<b>3A3707</b>	Rosyjski
<b>3A3781</b>	Polski.
<b>3A3763</b>	Chiński
<b>3A3764</b>	Koreański
<b>3A3765</b>	Japoński

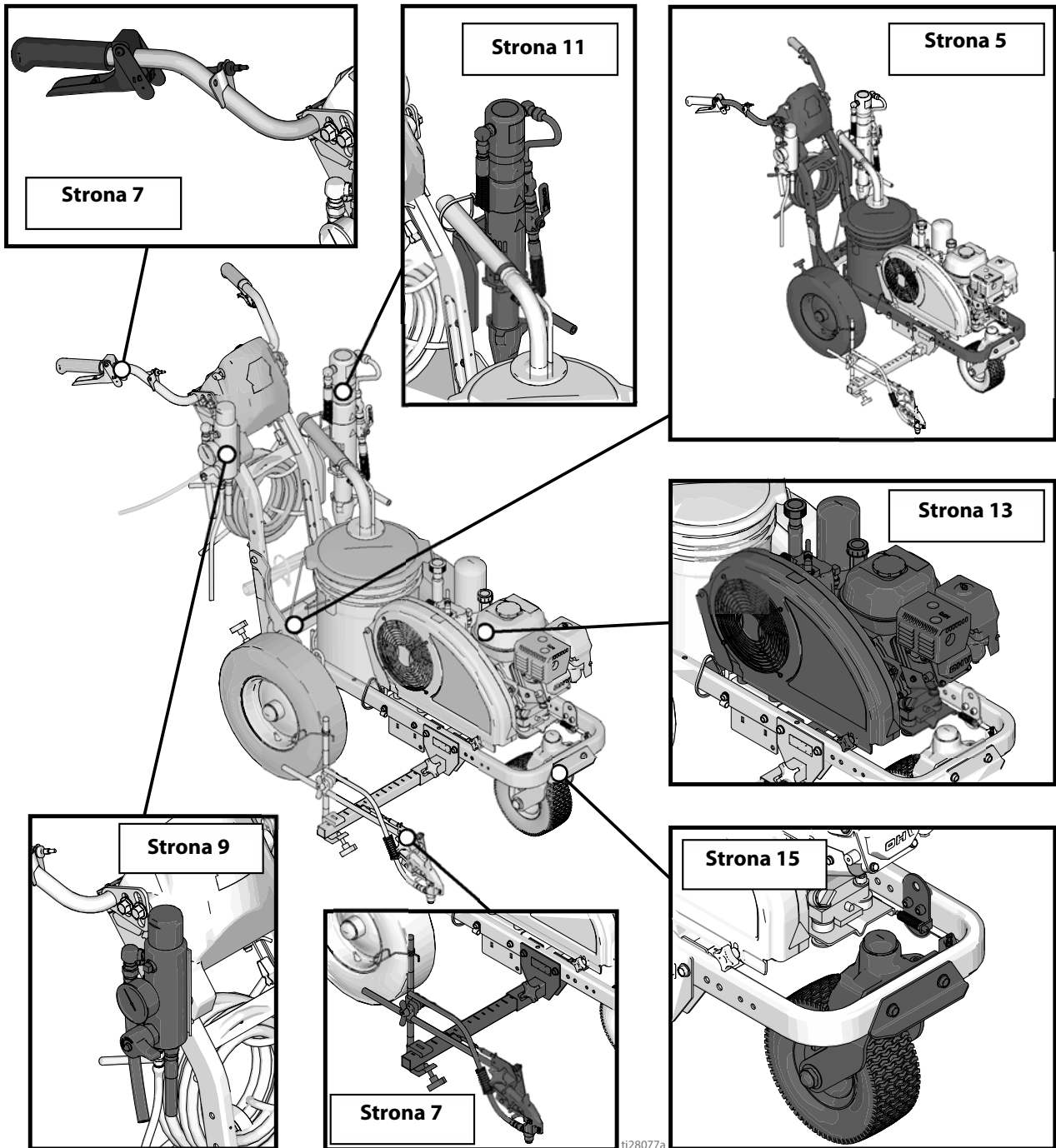
## Wybór Dyszy

	 in. (cm)	 in. (cm)	 in. (cm)	 in. (cm)			
LL5213*	2 (5)				✓		
LL5215*	2 (5)					✓	
LL5217		4 (10)				✓	
LL5219		4 (10)					✓
LL5315*		4 (10)			✓		
LL5317		4 (10)			✓		
LL5319		4 (10)				✓	
LL5321		4 (10)				✓	
LL5323		4 (10)				✓	
LL5325		4 (10)					✓
LL5327		4 (10)					✓
LL5329		4 (10)					✓
LL5331		4 (10)					✓
LL5333		4 (10)					✓
LL5335		4 (10)					✓
LL5355		4 (10)					✓
LL5417			6 (15)		✓		
LL5419			6 (15)		✓		
LL5421			6 (15)		✓		
LL5423			6 (15)			✓	
LL5425			6 (15)			✓	
LL5427			6 (15)			✓	
LL5429			6 (15)			✓	
LL5431			6 (15)				✓
LL5435			6 (15)				✓
LL5621				12 (30)	✓		
LL5623				12 (30)	✓		
LL5625				12 (30)	✓		
LL5627				12 (30)	✓		
LL5629				12 (30)	✓		
LL5631				12 (30)		✓	
LL5635				12 (30)		✓	
LL5639				12 (30)			✓

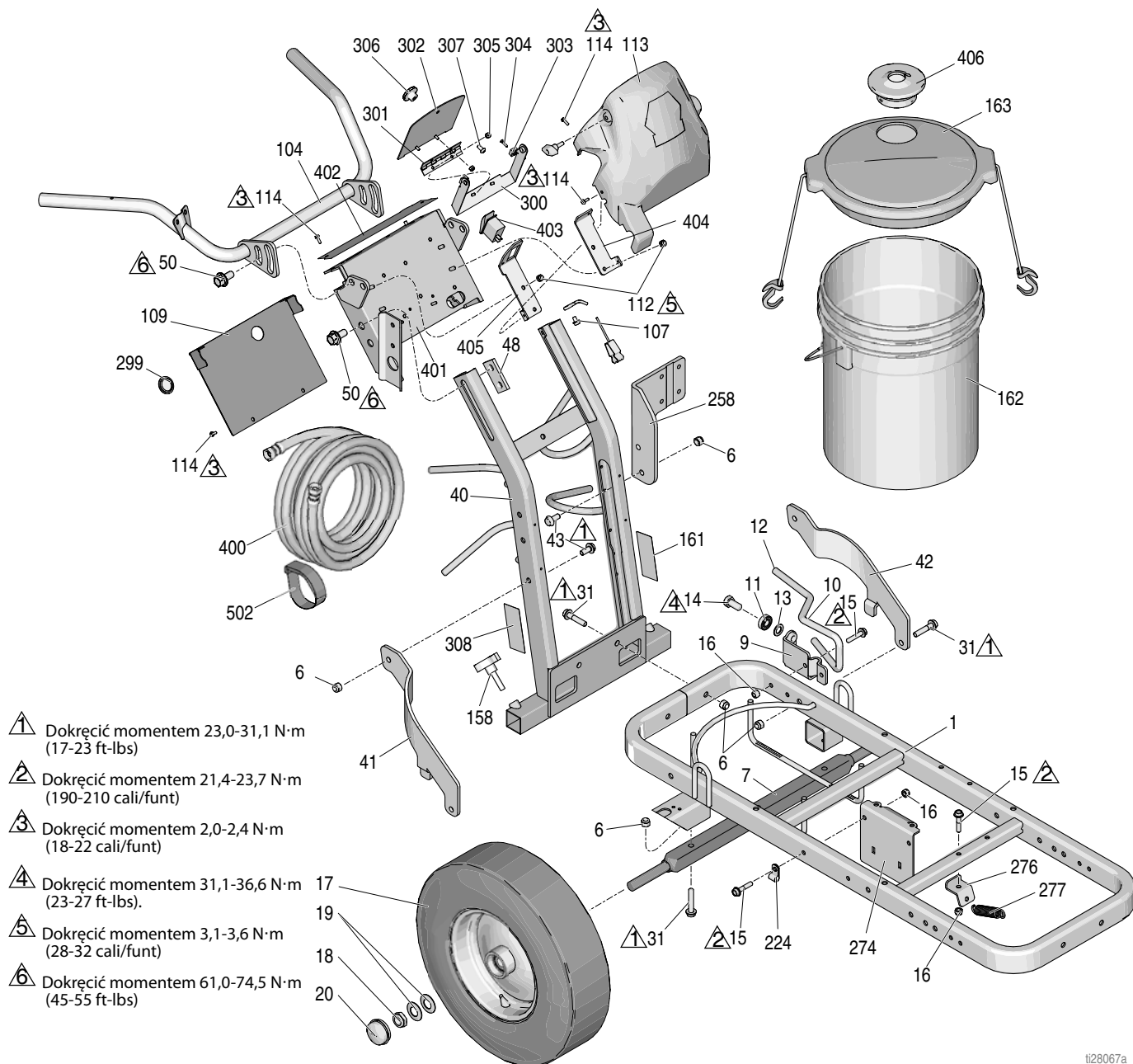
\* Aby zredukować zatykanie końcówek używaj filtra siatkowego o 100 oczkach /cal.



# Części LineLazer V 130HS



# Rysunek części - LineLazer V 130HS



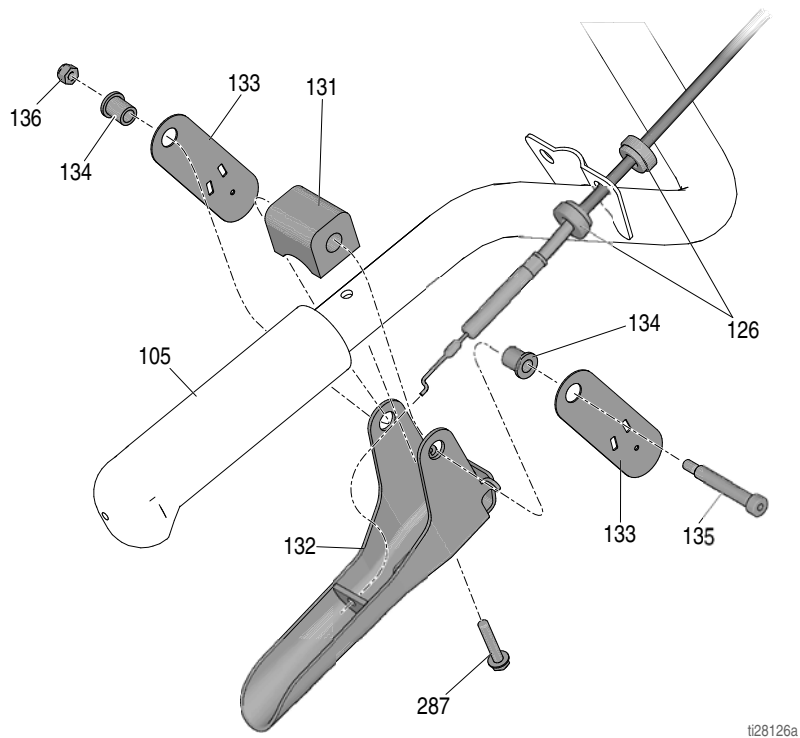
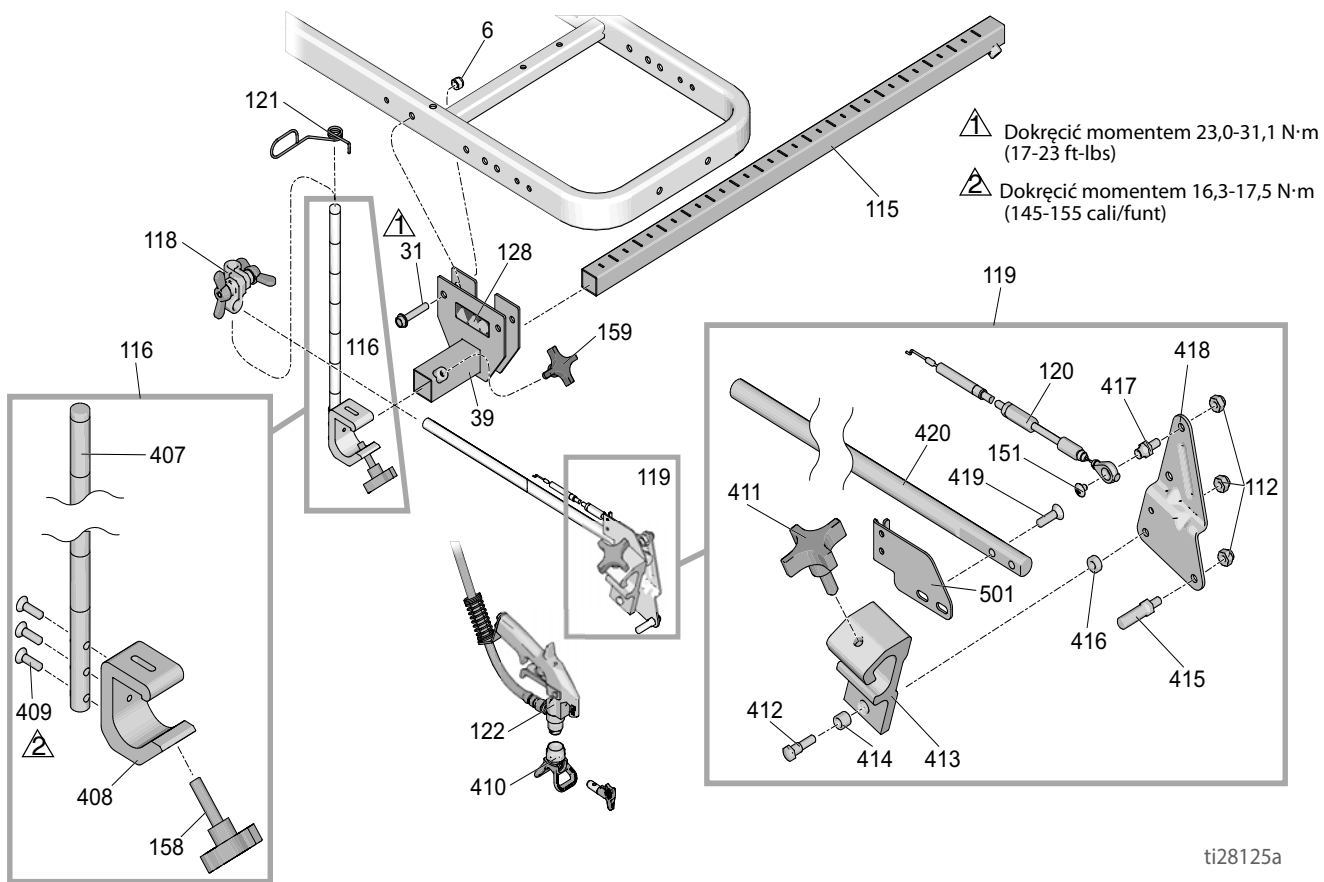
i28067a

# Wykaz części

Nr ref. Część	Opis	Ilość	Nr ref. Część	Opis	Ilość
1	287623 RAMA, urządzenia do malowania pasów (malowana)	1	114 128978	ŚRUBA, mechaniczna, z wpuszczonym łbem sześciokątnym	8
6	101566 NAKRĘTKA samoblokująca	12	158 108471	POKRĘTŁO, wystające	1
7	193405 OŚ	1	161▲ 17K394	NAKLEJKA, gmax ostrzegawcza, zagrożenie pożarem i dla skóry	1
9	198891 WSPORNIK	1	162 115077	WIADRO, plastikowe	1
10	198930 PRĘT, hamulca (zawiera 12)	1	163 24U241	ZESTAW, pokrywa kubła	1
11	198931 ŁOŻYSKO	1	224 17H721	ZACISK, kablowy	1
12	114808 KAPTUREK, pomarańczowy	1	258 17H681	WSPORNIK, mocowania pompy, hydraulicznej	1
13	195134 PRZEKŁADKA	1	274 17J549	WSPORNIK, zbiornika	1
14	113961 ŚRUBA, z łbem zmniejszonym, sześciokątna	1	276 15F441	WSPORNIK, ramy	1
15	112960 ŚRUBA kołnierzowa z łbem sześciokątnym	5	277 119696	SPRĘŻYNA, rozciągana	1
16	111040 PRZECIWNAKRĘTKA, wkładka, nylock, 5/16	5	299 17K310	ZASŁEPKA, przycisku 1 3/32	1
17	111020 KOŁO, pneumatyczne	2	300 17K235	WSPORNIK, drzwiczki dostępu	1
18	112405 NAKRĘTKA samoblokująca	2	301 17K236	ZAWIAS	1
19	112825 PODKŁADKA	4	302 17K291	DRZWI, dostępu	1
20	114648 KAPTUREK, pyłoszczelny	2	303 17K309	MAGNES, prostokątny	2
31	114982 ŚRUBA, pokrywa, główka kołnierzowa	6	304 107070	ŚRUBA, maszynowa, z płaskim łbem	2
40	24Y665 RAMA, uchwyt pionowy, malowana	1	305 109466	NAKRĘTKA, blokująca, sześciokątna	4
41	15F576 WZMOCNIENIE, prawe (malowane)	1	306 17K320	POKRĘTŁO, żebrowane	1
42	15F577 WZMOCNIENIE, lewe (malowane)	1	307 112925	ŚRUBA, z łbem zmniejszonym	1
43	128977 ŚRUBA, z łbem półkolistym	4	308▲ 17K392	NAKLEJKA, bezpieczeństwa, ostrzegawcza, wtrysk pod skórę	1
48	17J125 WSPORNIK, suwaka	2	400 124884	WAŻ sprzężony, 3/8 x 20	1
50	17J136 ŚRUBA, sześciokątna, kołnierzowa	8	401 24Y642	PŁYTKA, sterowania	1
104	24Y641 PRĘT UCHWYTU	1	402 17K434	NAKLEJKA, sterowanie, 130 hs	1
107	107257 ŚRUBA, samogwintująca, z łbem sześciokątnym	1	403 128855	PRZEŁĄCZNIK, kołyskowy	1
109	17J123 PŁYTKA, pokrywy	1	404 17J126	WSPORNIK, tarczy	1
112	102040 NAKRĘTKA, blokująca, sześciokątna	4	405 17J128	WSPORNIK, czujnika	1
113	17J135 POKYWA, sterowania, malowana	1	406 278722	USZCZELKA, kubła	1
			502 114271	PASEK zabezpieczający	1

▲ Dodatkowe etykiety ostrzegawcze można zamawiać bezpłatnie

# Rysunek części - LineLazer V 130HS





# Wykaz części

## Uchwyt pistoletu i ramię

Nr ref.	Część	Opis	Ilość
6	101566	NAKRĘTKA samoblokująca	2
31	114982	ŚRUBA, pokrywa, główka kołnierkowa	2
39	17H528	WSPORNIK, ramię pistoletu	1
112	102040	NAKRĘTKA, blokująca, sześciokątna	3
115	17J407	RAMIĘ, przedłużające, pręt	1
116	17J424	PRĘT, regulacja wysokości	1
118	24Y645	ZESTAW, zacisk, nakrętka dwu skrzydełkowa	1
119	25A528	PRĘT, zespół uchwytu pistoletu	1
120	15F208	PRZEWÓD, pistoletu	1
121	188135	PROWADNICA, kablowa	1
122	248157	PISTOLET, Flex, basic	1
128▲	16P136	NAKLEJKA, bezpieczeństwa, ostrzegawcza, iso	1
151	119648	ŚRUBA, maszynowa	1
158	108471	POKRĘTŁO, wystające	1
159	111145	POKRĘTŁO, wystające	1
407	17J139	PRĘT, pistolet, regulacja wysokości	1
408	17J153	WSPORNIK, uchwyt pistoletu	1
409	113428	ŚRUBA, maszynowa, z łbem sześciokątnym	3
410	243161	OSŁONA	1
411‡	15F750	POKRĘTŁO, uchwyt pistoletu	1
412	17J575	ŁĄCZNIK	1
413‡	15F216	UCHWYT, pistoletu	1
414‡	119664	ŁOŻYSKO, tulejowe	1
415	15F209	ŚRUBA DWUSTRONNA, spustu	1
416	17J576	PODKŁADKA DYSTANSOWA	1
417	15F211	ŚRUBA DWUSTRONNA, kablowa	1
418	15F214	SIŁOWNIK, dźwignia	1
419	119647	ŚRUBA, kołpakowa, z łbem ampulowym	2
420	17J145	RAMIĘ, uchwyt pistoletu	1
501	15F213	WSPORNIK, kablowy	1

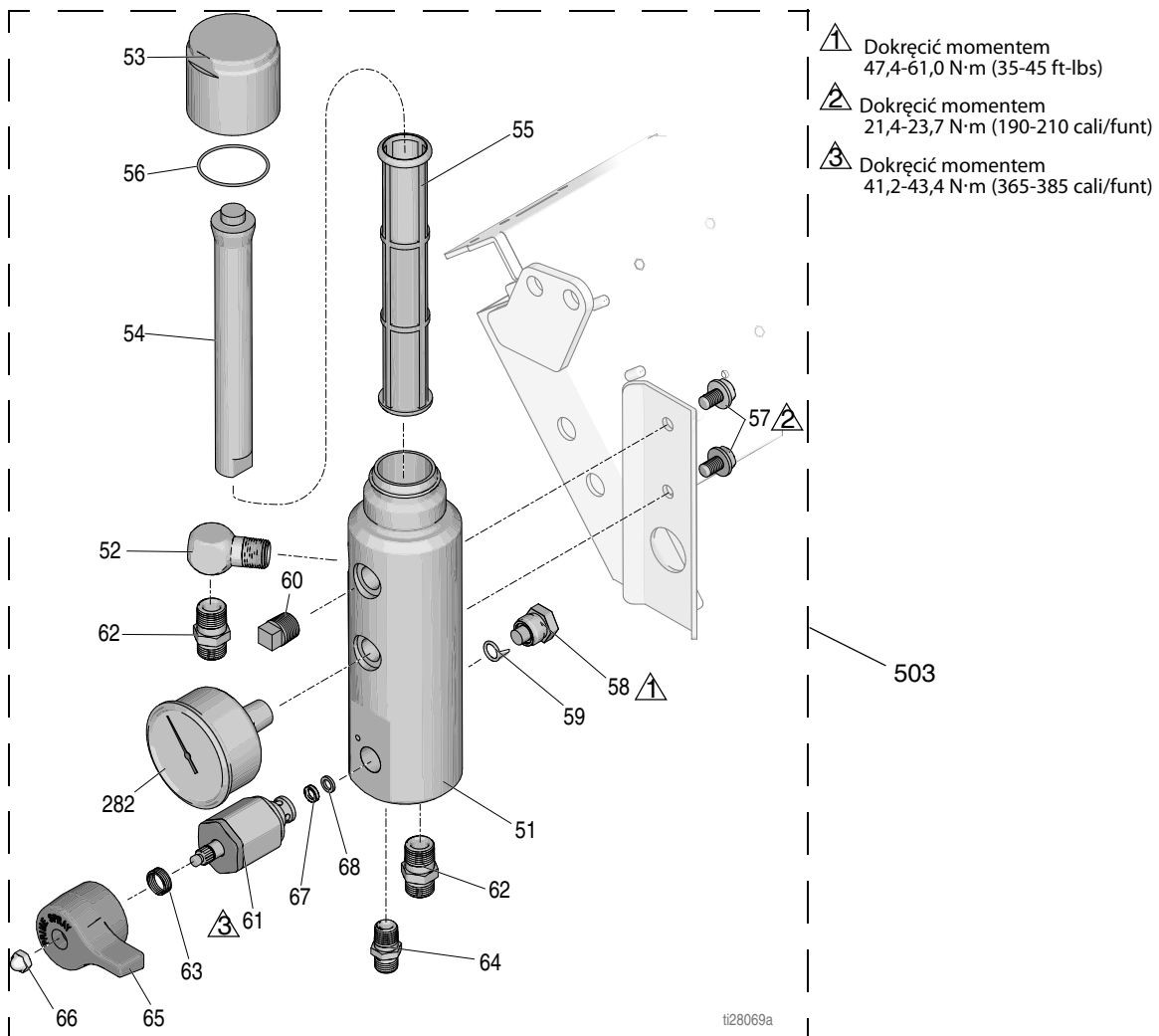
‡ W zestawie naprawczym uchwytu pistoletu 287569

▲ Dodatkowe etykiety ostrzegawcze można zamawiać bezpłatnie

## SPUST PISTOLETU

Nr ref.	Część	Opis	Ilość
105	114659	RĄCZKA, uchwyt	2
126	15F624	NAKRĘTKA, przewodu, pistoletu (radełkowana)	2
131	198896	BLOK, mocowania	1
132	245676	UCHWYT	1
133	198895	PŁYTA, dźwignia, podparcia obrotowego	2
134	111017	ŁOŻYSKO, kołnierkowe	2
135	116941	ŚRUBA, pasowana, łeb gniazdowy	1
136	116969	NAKRĘTKA samoblokująca	2
287	128803	ŚRUBA, samogwintująca, z łbem sześciokątnym	1

# Rysunek części - LineLazer V 130HS

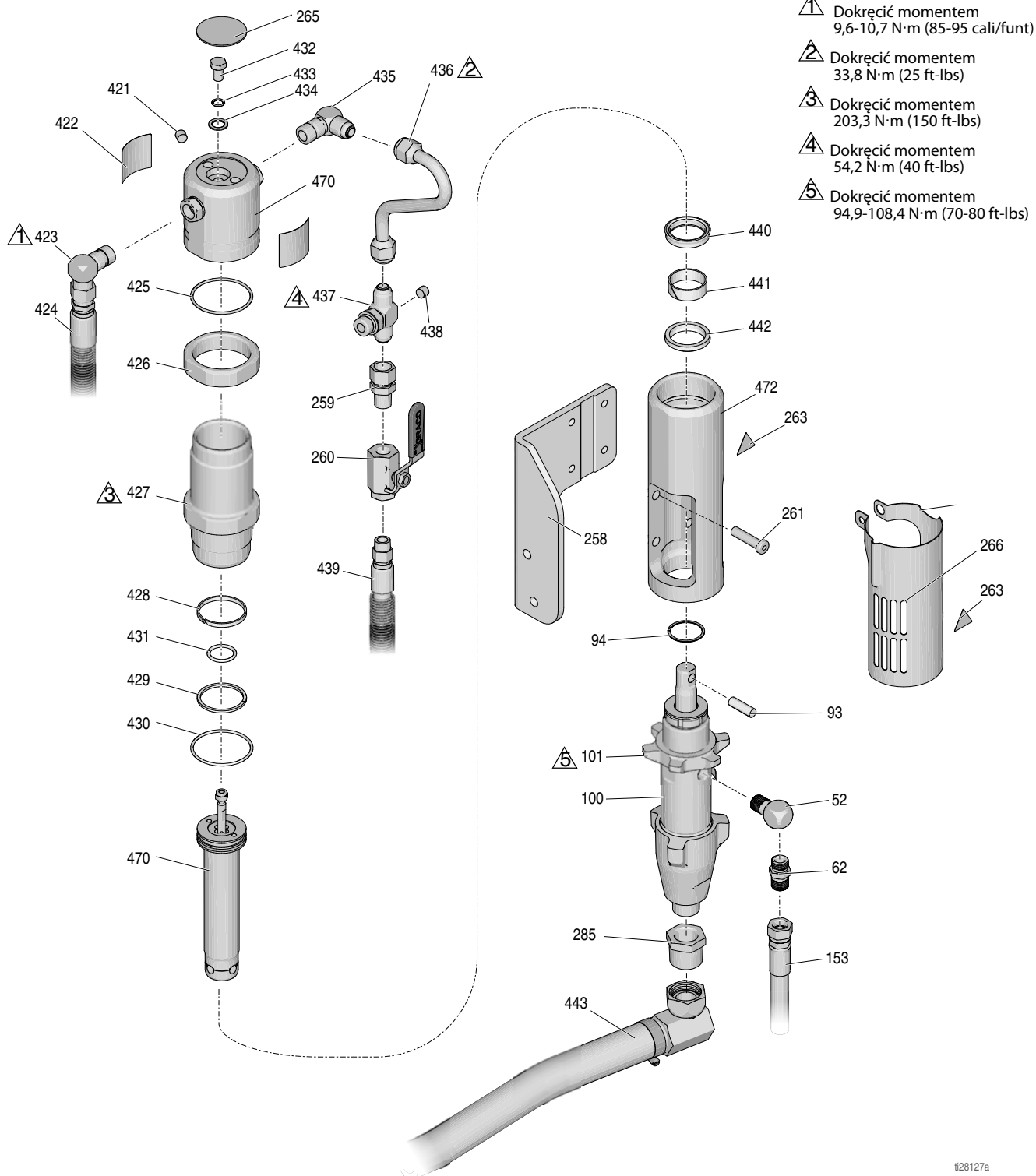


# Wykaz części

Nr ref.	Część	Opis	Ilość	Nr ref.	Część	Opis	Ilość
51	17K166	ROZDZIELACZ, filtr	1	61	245103	ZAWÓR, spustowy, zespół (zawiera 65, 66, 67, 68)	1
52	196179	ŁĄCZNIK, kolankowy, wygięty	1	62	196178	ADAPTER, złączki	2
53‡	15C765	KOREK, filtra	1	63	114708	SPRĘŻYNA	1
54‡	15C766	RURA, dyfuzyjna	1	64	196181	ŁĄCZNIK, króciec	2
55	25A465	FILTR, ciecz	1	65	15G563	UCHWYT, zaworu	1
56‡	117285	USZCZELKA, o-ring	1	66	116424	PRZECIWNAKRĘTKA	1
57	111801	ŚRUBA, z łbem zmniejszonym, sześciokątna	2	67	193709	GNIAZDO, zaworu	1
58	15Y462	KOREK, przetwornika	1	68	193710	USZCZELKA, gniazdo, zaworu	1
59	111457	USZCZELKA, o-ring	1	282	868015	MANOMETR, ciśnienia	1
60	15G331	KOREK, rurki	1	503	25A787	ZESTAW, naprawczy, kolektor	1

‡ W zestawie naprawczym kapturka 287285

# Rysunek części - LineLazer V 130HS



t28127a

# Wykaz części

Nr ref.	Część	Opis	Ilość	Nr ref.	Część	Opis	Ilość
52	196179	ŁĄCZNIK, kolankowy, wygięty	1	428*‡◆	178207	ŁOŻYSKO, tłoka	1
62	196178	ADAPTER, złączki	2	429*‡◆	178226	USZCZELKA, tłoka	1
93	15J141	CZOP, pompy	1	430*‡◆	117283	USZCZELKA, o-ring	1
94	116551	PIERŚCIENI, ustalający	1	431*‡◆	108014	USZCZELKA, o-ring	1
100	24B748	POMPA, wyporowa	1	432‡◆	106276	ŚRUBA z zatyczką z łbem sześciokątnym	1
101	193031	NAKRETKA, zabezpieczająca	1	433‡◆	155685	USZCZELKA, o-ring	1
153	245797	WAŻ, sprzężony 3/8 x 3	1	434‡◆	178179	PODKŁADKA, uszczelniająca	1
258	17H681	WSPORNIK, mocowania pompy, hydraulicznej	1	435◆	117607	ZŁĄCZKA, kolanko	1
259	117328	ZŁĄCZE, wkrętne, proste	1	436	15F519	RURKA, układu hydraulicznego, dostarczania	1
260	117441	ZAWÓR, kulowy	1	437	119841	ZŁĄCZE, teownikowe, odnogowe	1
261◆	107210	ŚRUBA	4	438	100139	KOREK, rurowy	1
263▲	15H108	NAKLEJKA, ostrzegawcza, miejsce ścisku	2	439	287175	ZESTAW, naprawczy, węża	1
265‡◆	15B063	NAKLEJKA, bezpieczeństwa, ostrzegawcza, gorąca powierzchnia	1	440*◆	112561	USZCZELNIENIE, blok	1
266	24X473	POKRYWA, zespół, żerdź pompy, gh 130/200	1	441*◆	112342	ŁOŻYSKO, popychacza	1
285	15Y463	ZŁĄCZKA, tuleja	1	442*◆	117739	WYCIERACZKA, trzonu	1
421‡◆	100139	KOREK, rurowy	1	443	24V064	ZESTAW, naprawczy, ssanie	1
422‡◆	15B804	ETYKIETA, logo Graco	1	470◆	288735	ZESTAW, naprawczy, żerdź wyzwiania/tłok	1
423◆	117607	ZŁĄCZE, standardowe kolanko	2	472	15H953	ROZDZIELACZ	1
424	287176	ZESTAW, naprawczy, węża	1				
425*‡◆	105765	USZCZELKA, o-ring	1				
426‡◆	15A726	PRZECIWNAKRETKA	1				
427‡◆	246176	ZESTAW, naprawczy, tuleja	1				

\* W zestawie naprawczym uszczelnienia hydraulicznego 246174

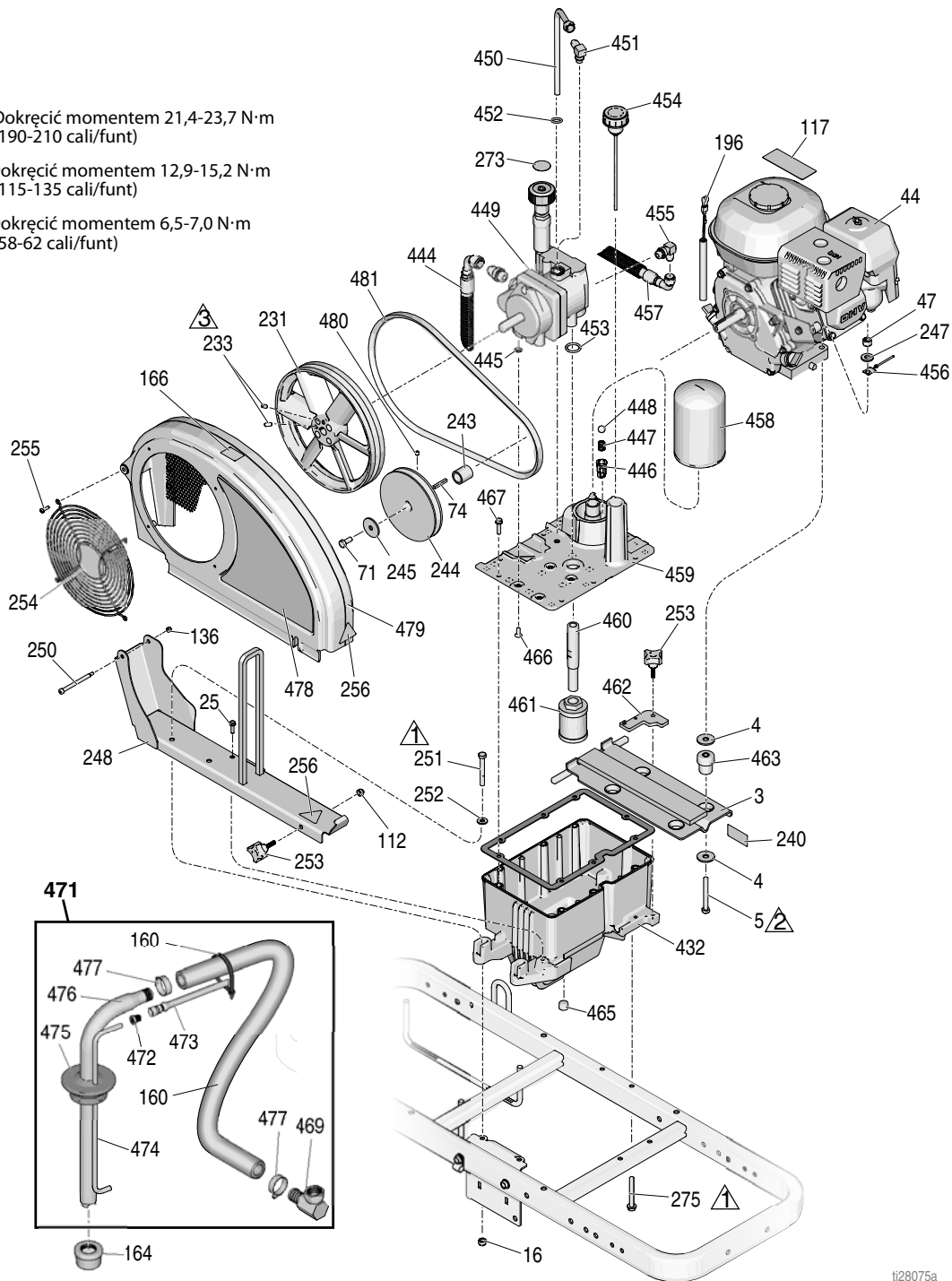
‡ W zestawie naprawczym żerdzi wyzwiania / tłoka 288735

◆ W zestawie naprawczym silnika Hydra 288758

▲ Dodatkowe etykiety ostrzegawcze można zamawiać bezpłatnie

# Rysunek części - LineLazer V 130HS

- ⚠ Dokręcić momentem 21,4-23,7 N·m (190-210 cali/funt)
- ⚠ Dokręcić momentem 12,9-15,2 N·m (115-135 cali/funt)
- ⚠ Dokręcić momentem 6,5-7,0 N·m (58-62 cali/funt)



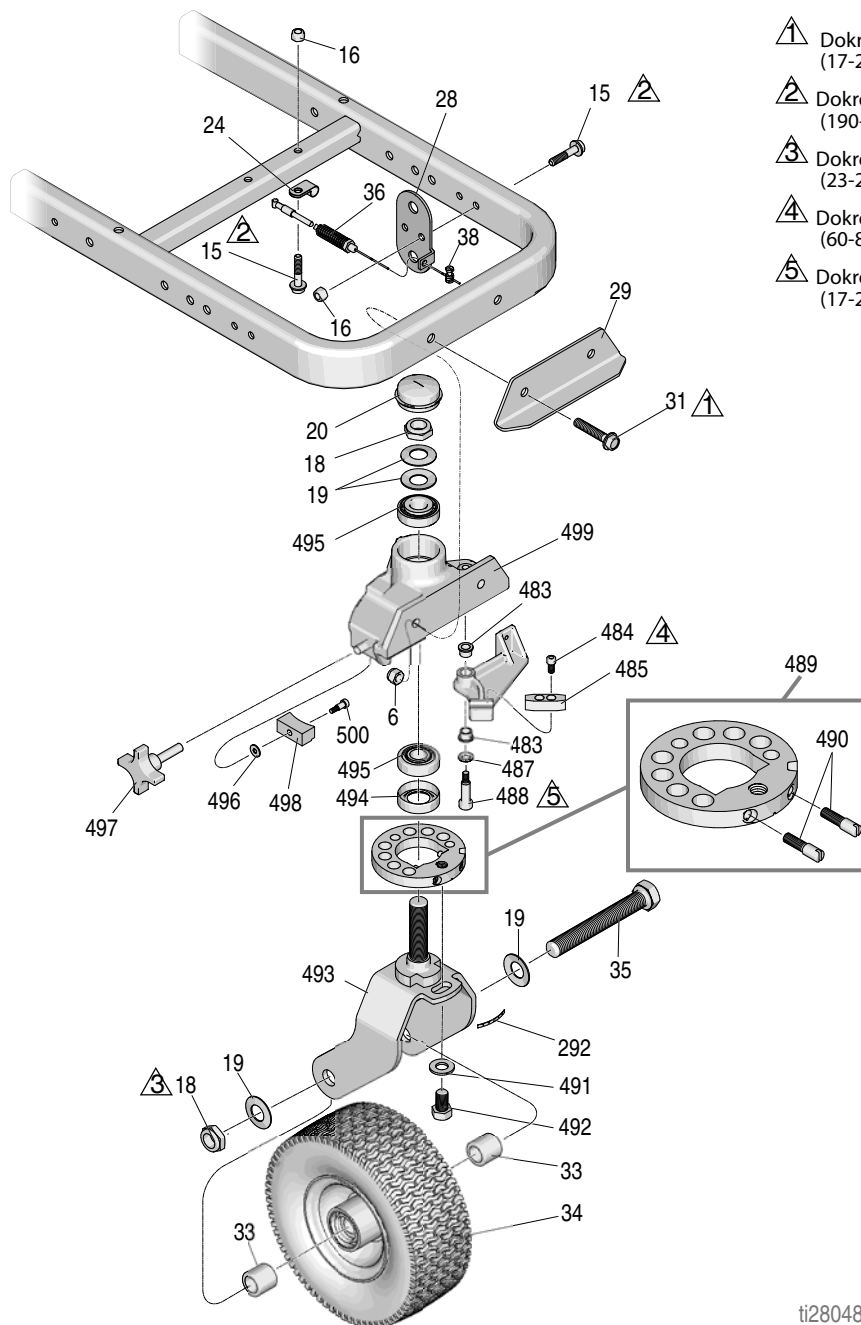
ti28075a

## Wykaz części

Nr ref.	Część	Opis	Ilość	Nr ref.	Część	Opis	Ilość
3	15F485	WSPORNIK, montażowy, silnika	1	275	120981	ŚRUBA, maszynowa, z łbem sześciokątnym	2
4	108851	PODKŁADKA, okrągła	8	432	15J513	ZBIORNIK	1
5	113664	ŚRUBA, z łbem zmniejszonym, sześciokątna	4	444	287176	WAŻ, hydrauliczny	1
16	111040	PRZECIWNAKRĘTKA, wkładka, nylock, 5/16	2	445	107188	USZCZELKA, o-ring	4
25	260212	ŚRUBA	1	446	198841	USTALACZ, kulka	1
44	120590	SILNIK, benzynowy, 4.0 KM	1	447	116967	SPRĘŻYNA, naciskowa	1
	288678	ZESTAW, naprawczy, silnika 4.0 KM (zawiera 3, 4, 5, 47, 71, 74, 243, 244, 245, 247, 463, 481)	1	448	100084	KULA, metalowa	1
	25P297	SILNIK, benzynowy, 4.0 KM (Tylko Chiny)	1	449	288733	ZESTAW, naprawczy	1
	25P938	ZESTAW, naprawczy, silnika 4.0 KM (Tylko Chiny)	1	450	246167	ZESTAW, naprawczy, spust skrzyni (zawiera 452)	1
47	110838	NAKRĘTKA samoblokująca	4	451	110792	ŁĄCZNIK, kolankowy, męski	1
71	108842	ŚRUBA, z łbem zmniejszonym, sześciokątna	1	452	154594	USZCZELKA, o-ring	1
74	117632	KLIN, o przekroju kwadratowym, 3/16 x 1,25	1	453	156401	USZCZELKA, o-ring	1
112	102040	NAKRĘTKA, blokująca, sześciokątna	1	454	120726	KAPTUREK, odpowietrznika, wlewu	1
117▲	194126	ETYKIETA, ostrzegawcza	1	455	116829	ŁĄCZNIK	1
136	116969	NAKRĘTKA samoblokująca	2	456	240997	PRZEWÓD, uziemiający	1
160	404989	PASEK, dociskowy	2	457	287175	ZESTAW, naprawczy, węża	1
164	181072	FILTR SIATKOWY, wlotowy	1	458	246173	ZESTAW, naprawczy, filtru oleju	1
166	16D576	ETYKIETA, wyprodukowano w USA	1	459	15M057	POKRYWA, zbiornik, 200 hs	1
196	114956	ZACISK, przewodu, izolowany	1	460	15E587	RURKA ssąca	1
231	16U205	KOŁO PASOWE, wentylatora	1	461	116919	FILTR, sitkowy, ssania	1
233	120087	ŚRUBA, ustalająca, 1/4 x 1/2	2	462	15E476	WSPORNIK, ustalacza	1
240	15K440	ETYKIETA, marka, chłodzenie GH/EH	1	463	15E888	AMORTYZATOR, zawieszenia silnika	1
243	15B314	TULEJA, wału silnika	1	464	120604	WSPORNIK, zbiornika	1
244	116908	KOŁO PASOWE, 140 mm (5,50 cala)	1	465	101754	ZASŁEPKA, rury, 3/8 nptf	1
245	112717	PODKŁADKA	1	466	117471	ŚRUBA, maszynowa, sześciokątna płaska	4
247	100023	PODKŁADKA, płaska	4	467	119426	ŚRUBA, z łbem walcowym z gniazdem	8
248	288261	SZYNA, osłona pasa, zespół	1	468	194306	WAŻ, cieczy	1
250	119434	ŚRUBA, pasowana, łeb gniazdowy	1	469	198119	ZŁĄCZKA, kolanko	1
251	802277	ŚRUBA, maszynowa	2	471	24V064	NACZYNIĘ, ssące/spustowe	1
252	100527	PODKŁADKA, okrągła	2	472	196180	TULEJA	1
253	15D862	NAKRĘTKA, ręczna	2	473	248008	WAŻ sprężony, 1/4 x 44	1
254	117284	KRATKA, osłony, wentylatora	1	474	16X071	ZACISK, przewodu spustowego	1
255	115477	ŚRUBA, mechaniczna, torx, panel, głowica	4	475	278722	USZCZELKA, kubła	1
256▲	16M768	NAKLEJKA, ostrzegawcza, ISO, niebezpieczeństwo zaciśnięcia	2	476	15F149	RURKA ssąca	1
273	15A464	ETYKIETA, sterowanie	1	477	101818	ZACISK, węża	2
				478	17H688	ETYKIETA, firmowa	1
				479	288734	OSŁONA, zespół paska, (zawiera elementy 136, 250, 254, 255)	1
				480	100002	ŚRUBA, ustalająca	1
				481	119433	PASEK	1

▲ Dodatkowe etykiety ostrzegawcze można zamawiać bezpłatnie

# Rysunek części - LineLazer V 130HS



- ⚠1 Dokrećić momentem 23,0-31,1 N·m (17-23 ft-lbs)
- ⚠2 Dokrećić momentem 21,4-23,7 N·m (190-210 cali/funt)
- ⚠3 Dokrećić momentem 31,1-36,6 N·m (23-27 ft-lbs)
- ⚠4 Dokrećić momentem 6,7-9,0 N·m (60-80 cali/funt)
- ⚠5 Dokrećić momentem 23,0-31,1 N·m (17-23 ft-lbs)

ti28048a



# Wykaz części

Nr ref.	Część	Opis	Ilość	Nr ref.	Część	Opis	Ilość
6*	101566	NAKRĘTKA samoblokująca	2	485*‡	193662	OGRANICZNIK, klinowy	1
15	112960	ŚRUBA, pokrywa, główka kołnierзова	1	487*‡	15J603	ROZPÓRKA, okrągła	1
16	111040	PRZECIWNAKRĘTKA, wkładka, nylonowa, 5/16	3	488*‡	120476	ŚRUBA pasowana	1
18*‡	112405	NAKRĘTKA samoblokująca	2	489*‡	17H486	TARCZA, regulatora, zespół	1
19*‡	112825	PODKŁADKA	4	490*‡	17G762	ŚRUBA, regulator tarczy	1
20*‡	114648	KAPTUREK, pyłoszczelny	1	491*‡	113962	PODKŁADKA	1
24	108868	ZACISK, kablowy	1	492*‡	114681	ŚRUBA, z łbem zmniejszonym, sześciokątna	1
28‡	15F910	WSPORNIK, kablowy	1	493*‡	17H485	WIDEŁKI	1
29	240991	WSPORNIK, kółko samojezdne, przednie	1	494*‡	113484	USZCZELKA, smaru	1
31	114982	ŚRUBA, pokrywa, główka kołnierзова	2	495*‡	113485	ŁOŻYSKO, miseczkowe/stożkowe	2
33*‡	193658	ROZPÓRKA, uszczelnienia	2	496*‡	112776	PODKŁADKA, okrągła	1
34*	114549	KOŁO, pneumatyczne	1	497*‡	181818	POKRĘTŁO, wystające	1
35*	113471	ŚRUBA, kołpakowa, z łbem sześciokątnym	1	498*‡	193661	SZCZĘKA	1
36‡	241445	PRZEWÓD	1	499*‡	15G952	KÓŁKO SAMONASTAWNE	1
38‡	114802	OGRANICZNIK, drutowy	1	500*‡	108483	ŚRUBA, trzpień poszerzony	1
292*‡	17H489	NAKLEJKA, regulacja tarczy	1	* Zawiera zestaw naprawczy koła połączenia obrotowego Kit 240719			
482	112960	ŚRUBA, pokrywa, główka kołnierзова	2	‡ Zawiera zestaw naprawczy koło połączenia obrotowego 241105			
483*‡	114548	ŁOŻYSKO, z brązu	2				
484*‡	110754	ŚRUBA, z łbem walcowym z gniazdem	2				

## Dane techniczne

<b>LineLazer V 130HS</b>		
Silnik	Honda GX120cc	
	<b>Amerykański</b>	<b>Metryczny</b>
Maksymalne ciśnienie robocze cieczy	3300 psi	(22,7 MPa, 227 barów)
Maksymalny ruch swobodny cieczy	1,3 gpm	4,9 lpm
Cykli na galon/litr	85 cpg	22,5 cpl
Pojemność zbiornika hydraulicznego	1,25 galona	4,73 litry
Ciśnienie hydrauliczne	1825 psi	(124 bar)
<b>Maksymalny Rozmiar Końcówki</b>		
1 pistolet	0,037 cali	
2 pistoletów	0,029 cali	
<b>Poziom hałas (dBa)</b>		
Moc akustyczna	110 dBa, wg ISO 3744	
Ciśnienie akustyczne	96 dBa, pomierzone na wysokości 3.1 feet (1m)	
<b>Poziom drgań*</b>		
Lewy	2,90 m/sec <sup>2</sup>	
prawy	2,83 m/sec <sup>2</sup>	
* Drgania pomierzone według ISO 5349 przy 8 godz. narażeniu dziennym		
<b>Rozmiar wlotu/wylotu</b>		
Wlotowy filtr farby	Sito ze stali nierdzewnej, 16 oczek/cal, wielorazowe	
Wylotowy filtr farby	Sito ze stali nierdzewnej, 50 oczek/cal, wielorazowe	
Rozmiar wlotu pompy	1 in. npsm(m)	
Rozmiar wylotu płynu	3/8 npt (żeński)	
<b>Wymiary / masa</b>		
Wysokość	44,5 cali	113,03 cm
Długość	68,25 cali	173,36 cm
Szerokość	34,25 cali	87,0 cm
Ciężar (na sucho, bez opakowania)	263 lb	119 kg

Części zwilżone PTFE, nylon, poliuretan, skóra V-Max™, węgiel wolframu, stal nierdzewna, chromowana, stal węglowa niklowana, materiały ceramiczne

## Akcesoria

Należy zamawiać oddzielnie.

### OLEJ HYDRAULICZNY ZALECANY PRZEZ GRACO

196236 - 5 galonów (19 litrów)

207428 - 1 galon (3,8 litra)



# Standardowa gwarancja firmy Graco

Firma Graco gwarantuje, że wszystkie urządzenia wymienione w tym dokumencie, a wyprodukowane przez firmę Graco i opatrzone jej nazwą, były w dniu ich sprzedaży nabywcy wolne od wad materiałowych i wykonawczych. O ile firma Graco nie wystawiła specjalnej, przedłużonej lub skróconej gwarancji, produkt jest objęty dwunastomiesięczną gwarancją na naprawę lub wymianę wszystkich uszkodzonych części urządzenia, które firma Graco uzna za wadliwe. Gwarancja zachowuje ważność wyłącznie dla urządzeń montowanych, obsługiwanych i poddanych konserwacji zgodnie z zaleceniami pisemnymi firmy Graco.

Gwarancja nie obejmuje przypadków ogólnego zużycia urządzenia oraz wszelkich uszkodzeń, zniszczeń lub zużycia urządzenia, powstałych w wyniku niewłaściwego montażu czy wykorzystania niezgodnie z przeznaczeniem, korozji, wytarcia elementów, niewłaściwej lub niefachowej konserwacji, zaniedbań, wypadku przy pracy, niedozwolonych manipulacji lub wymiany części na inne, nieoryginalne. Za takie przypadki firma Graco nie ponosi odpowiedzialności, podobnie jak za niewłaściwe działanie urządzenia, jego zniszczenie lub zużycie spowodowane niekompatybilnością z konstrukcjami, akcesoriami, sprzętem lub materiałami innych producentów, tudzież niewłaściwą konstrukcją, montażem, działaniem lub konserwacją tychże.

Warunkiem gwarancji jest zwrot na własny koszt reklamowanego wyposażenia do autoryzowanego dystrybutora firmy Graco w celu weryfikacji reklamowanej wady. Jeśli reklamowana wada zostanie zweryfikowana, firma Graco naprawi lub wymieni bezpłatnie wszystkie uszkodzone części. Wyposażenie zostanie zwrócone do pierwotnego nabywcy z opłaconym transportem. Jeśli kontrola wyposażenia nie wykryje wady materiałowej lub wykonawstwa, naprawa będzie wykonana według uzasadnionych kosztów, które mogą obejmować koszty części, robocizny i transportu.

**NINIEJSZA GWARANCJA JEST GWARANCJĄ WYŁĄCZNĄ, A JEJ WARUNKI ZNOSZĄ POSTANOWIENIA WSZELKICH INNYCH GWARANCJI, ZWYKŁYCH LUB DORÓZUMIANYCH, Z UWZGLĘDNIENIEM, MIĘDZY INNYMI, GWARANCJI USTAWOWEJ ORAZ GWARANCJI DZIAŁANIA URZĄDZENIA W DANYM ZASTOSOWANIU.**

Wszystkie zobowiązania firmy Graco i prawa gwarancyjne nabywcy podano powyżej. Nabywca potwierdza, że nie ma prawa do żadnych innych form zadośćuczynienia (między innymi odszkodowania za utracone przypadkowo lub umyślnie zyski, zarobki, uszkodzenia osób lub mienia, lub inne zawinione lub niezawinione straty). Wszelkie czynności związane z dochodzeniem praw w związku z tymi zastrzeżeniami należy zgłaszać w ciągu dwóch (2) lat od daty sprzedaży.

**GGRACO NIE DAJE ŻADNEJ GWARANCJI RZECZYWISTEJ LUB DOMNIEMANEJ, ORAZ NIE GWARANTUJE, ŻE URZĄDZENIE BĘDZIE DZIAŁAĆ ZGODNIE Z PRZEZNACZENIEM, STOSOWANE Z AKCESORIAMI, SPRZĘTEM, MATERIAŁAMI I ELEMENTAMI INNYCH PRODUCENTÓW SPRZEDAWANYMI PRZEZ FIRMĘ GRACO.** Części innych producentów, sprzedawane przez firmę Graco (takie jak silniki elektryczne, spalinowe, przełączniki, wąż, itd.), objęte są gwarancją ich producentów, jeśli jest udzielana. Firma Graco zapewni nabywcy pomoc w dochodzeniu roszczeń w ramach tych gwarancji.

Firma Graco w żadnym wypadku nie ponosi odpowiedzialności za szkody pośrednie, przypadkowe, specjalne lub wynikowe wynikające z dostawy wyposażenia firmy Graco bądź dostarczenia, wykonania lub użycia jakichkolwiek produktów lub innych sprzedanych towarów na skutek naruszenia umowy, gwarancji, zaniedbania ze strony firmy Graco lub innego powodu.

## **FOR GRACO CANADA CUSTOMERS**

The Parties acknowledge that they have required that the present document, as well as all documents, notices and legal proceedings entered into, given or instituted pursuant hereto or relating directly or indirectly hereto, be drawn up in English. Les parties reconnaissent avoir convenu que la rédaction du présent document sera en Anglais, ainsi que tous documents, avis et procédures judiciaires exécutés, donnés ou intentés, à la suite de ou en rapport, directement ou indirectement, avec les procédures concernées.

## **POUR LES CLIENTS DE GRACO PARLANT FRANCAIS**

Les parties reconnaissent avoir convenu que la rédaction du présent document ainsi que de tous les documents, avis et procédures judiciaires exécutés, donnés ou intentés à la suite de ou en rapport, directement ou indirectement, avec les procédures concernées, sera en anglais.

## **ROZSZERZONA GWARANCJA**

Firma Graco obejmuje rozszerzoną gwarancją oraz gwarancją na zużycie części i produkty opisane w "Programie Gwarancyjnym wyposażenia wykonawczy Graco".

# Informacja o firmie Graco

Najnowsze informacje na temat produktów firmy Graco znajdują się w witrynie [www.graco.com](http://www.graco.com).

Informacje dotyczące patentów są dostępne na stronie [www.graco.com/patents](http://www.graco.com/patents).

**W CELU ZŁOŻENIA ZAMÓWIENIA** należy skontaktować się z dystrybutorem firmy Graco lub połączyć się z numerem 1-800-690-2894, aby zidentyfikować najbliższego dystrybutora.

*Wszystkie widoczne i zapisane informacje w tym dokumencie odpowiadają najnowszym dostępnym informacjom na temat tego produktu w chwili publikacji dokumentu.*

*Graco rezerwuje sobie prawo dokonywania zmian w dowolnej chwili bez powiadamiania.*

Tłumaczenie oryginalnej instrukcji. This manual contains Polish. MM 3A3391

**Siedziba główna firmy Graco:** Minneapolis  
**Biura zagraniczne:** Belgia, Chiny, Japonia, Korea

**GRACO INC. AND SUBSIDIARIES • P.O. BOX 1441 • MINNEAPOLIS MN 55440-1441 • USA**  
**Copyright 2016, Graco Inc. Wszystkie zakłady produkcyjne firmy Graco posiadają certyfikat ISO 9001.**

[www.graco.com](http://www.graco.com)  
Wersja C, luty 2016