

# Bezpowietrzne urządzenie do malowania pasów LineLazer™ V 3900, 5900 Serie standardowe

Serie automatyczne wysoko produkcyjne (HP)

3A3883J

PL

**Do nakładania materiałów służących do malowania pasów.**

**Wyłącznie do zastosowań profesjonalnych.**

**Wyłącznie do użytku na wolnym powietrzu.**

**Nie do stosowania w atmosferach wybuchowych ani w miejscach niebezpiecznych.**

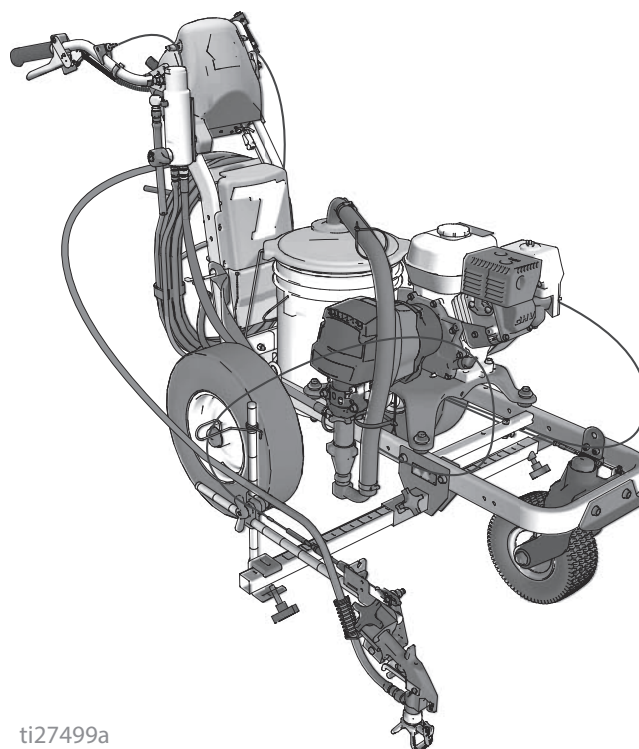
Maksymalne ciśnienie robocze: 22,8 MPa, 228 barów (3300 psi)



## Ważne instrukcje dotyczące bezpieczeństwa.

Należy zapoznać się ze wszystkimi ostrzeżeniami i instrukcjami zawartymi w niniejszym dokumencie oraz instrukcjach powiązanych. Należy zapoznać się z elementami sterującymi oraz znać zasady właściwego użytkowania urządzenia. Należy zachować niniejsze instrukcje.

Powiązane instrukcje:	
3A3388	Obsługa
311254	Pistolet
309277	Pompa
3A3428	Metody nakładania z automatycznym układem



ti27499a

**Należy stosować wyłącznie oryginalne części zamienne firmy Graco. Zastosowanie części zamiennych innych niż oryginalne części firmy Graco może spowodować unieważnienie gwarancji.**



# Spis treści

Modele .....	3
Wybór dysz .....	4
Części LineLazer V 3900, 5900 .....	5
Rysunek części – LineLazer V 3900, 5900 .....	6
Lista części .....	7
Rysunek części – LineLazer V 3900, 5900 .....	8
Lista części .....	9
Rysunek części – Zespoły obudowy napędu i wałka zębatego .....	10
Lista części .....	11
Rysunek części – LineLazer V 3900, 5900 .....	12
Lista części .....	13
Obrotowy zespół koła .....	13
Filtr .....	13
Rysunek części – LineLazer V 3900, 5900 .....	14
Lista części .....	15
Uchwyt pistoletu i ramię .....	15
Spust pistoletu .....	15
Rysunek części – LineLazer V 3900, 5900 .....	16
Lista części .....	17
Wymiana czujnika odległości .....	18
Schemat instalacji elektrycznej (seria Standard – dotyczy tylko Chin) .....	19
Schemat instalacji elektrycznej (seria HP Auto – dotyczy tylko Chin) .....	20
Schemat instalacji elektrycznej (seria Standard) .....	21
Schemat instalacji elektrycznej (seria HP Auto) .....	22
Dane techniczne .....	23
Standardowa gwarancja firmy Graco .....	29
Informacja o firmie Graco .....	29


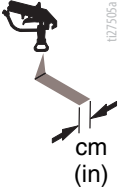
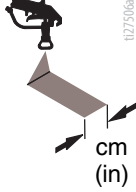
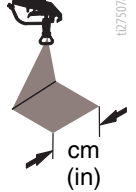
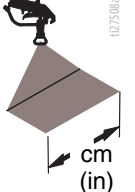
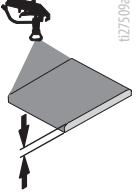
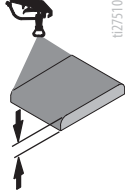
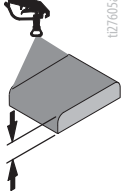
Instrukcja	Język
3A3389	Angielski
3A3865	Francuski
3A3866	Hiszpański
3A3873	Holenderski
3A3876	Niemiecki
3A3879	Włoski
3A4659	Chorwacki
3A3703	Rosyjski
3A3883	Polski
3A3869	Japoński
3A3867	Chiński
3A3868	Koreański

# Modele

LineLazer V 3900					
Model:	Standardowy 1 pistolet ręczny	Standardowy 2 pistolety ręczne	HP Auto 1 pistolet automatyczny	HP Auto 1 pistolet automatyczny 1 pistolet ręczny	HP Auto 2 pistolety automatyczne
17H449	✓				
25P330	✓				
17H450		✓			
25P331		✓			
17K577			✓		
25P332			✓		
17H451			✓ z laserem		
17K638				✓	
17H452				✓ z laserem	
17K579					✓
25P333					✓
17H453					✓ z laserem
25P334					✓ z laserem
LineLazer V 5900					
Model:	Standardowy 1 pistolet ręczny	Standardowy 2 pistolety ręczne	HP Auto 1 pistolet automatyczny	HP Auto 1 pistolet automatyczny 1 pistolet ręczny	HP Auto 2 pistolety automatyczne
17H454	✓				
25P326	✓				
17H455		✓			
25P329		✓			
17K580			✓		
17H456			✓ z laserem		
17K636				✓	
17H457				✓ z laserem	
17K581					✓
25P335					✓
17H458					✓ z laserem
25P328					✓ z laserem

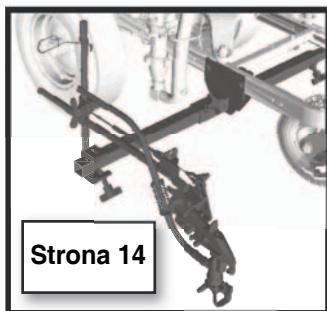
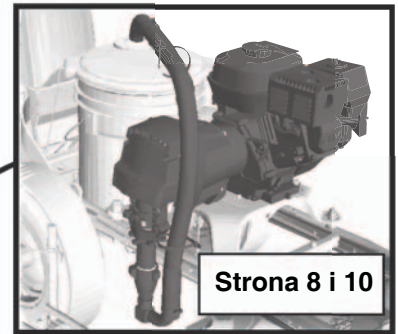
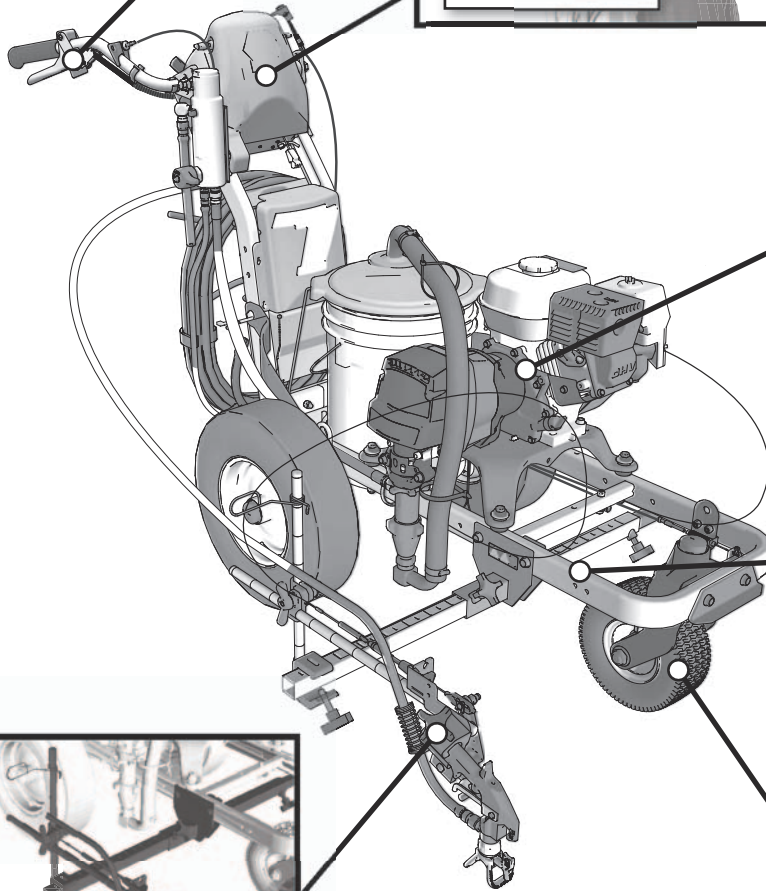
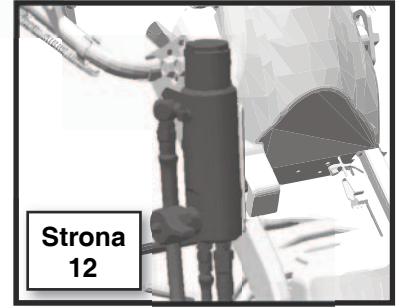
\* Wszystkie pistolety automatyczne mogą być uruchamiane ręcznie.

## Wybór dysz

	 127505a cm (in)	 127506a cm (in)	 127507a cm (in)	 127508a cm (in)	 127509a	 127510a	 127605a
LL5213*	5 (2)				✓		
LL5215*	5 (2)					✓	
LL5217		10 (4)				✓	
LL5219		10 (4)					✓
LL5315*		10 (4)			✓		
LL5317		10 (4)			✓		
LL5319		10 (4)				✓	
LL5321		10 (4)				✓	
LL5323		10 (4)				✓	
LL5325		10 (4)					✓
LL5327		10 (4)					✓
LL5329		10 (4)					✓
LL5331		10 (4)					✓
LL5333		10 (4)					✓
LL5335		10 (4)					✓
LL5355		10 (4)					✓
LL5417			15 (6)		✓		
LL5419			15 (6)		✓		
LL5421			15 (6)		✓		
LL5423			15 (6)			✓	
LL5425			15 (6)			✓	
LL5427			15 (6)			✓	
LL5429			15 (6)			✓	
LL5431			15 (6)				✓
LL5435			15 (6)				✓
LL5621				30 (12)	✓		
LL5623				30 (12)	✓		
LL5625				30 (12)	✓		
LL5627				30 (12)	✓		
LL5629				30 (12)	✓		
LL5631				30 (12)		✓	
LL5635				30 (12)		✓	
LL5639				30 (12)			✓

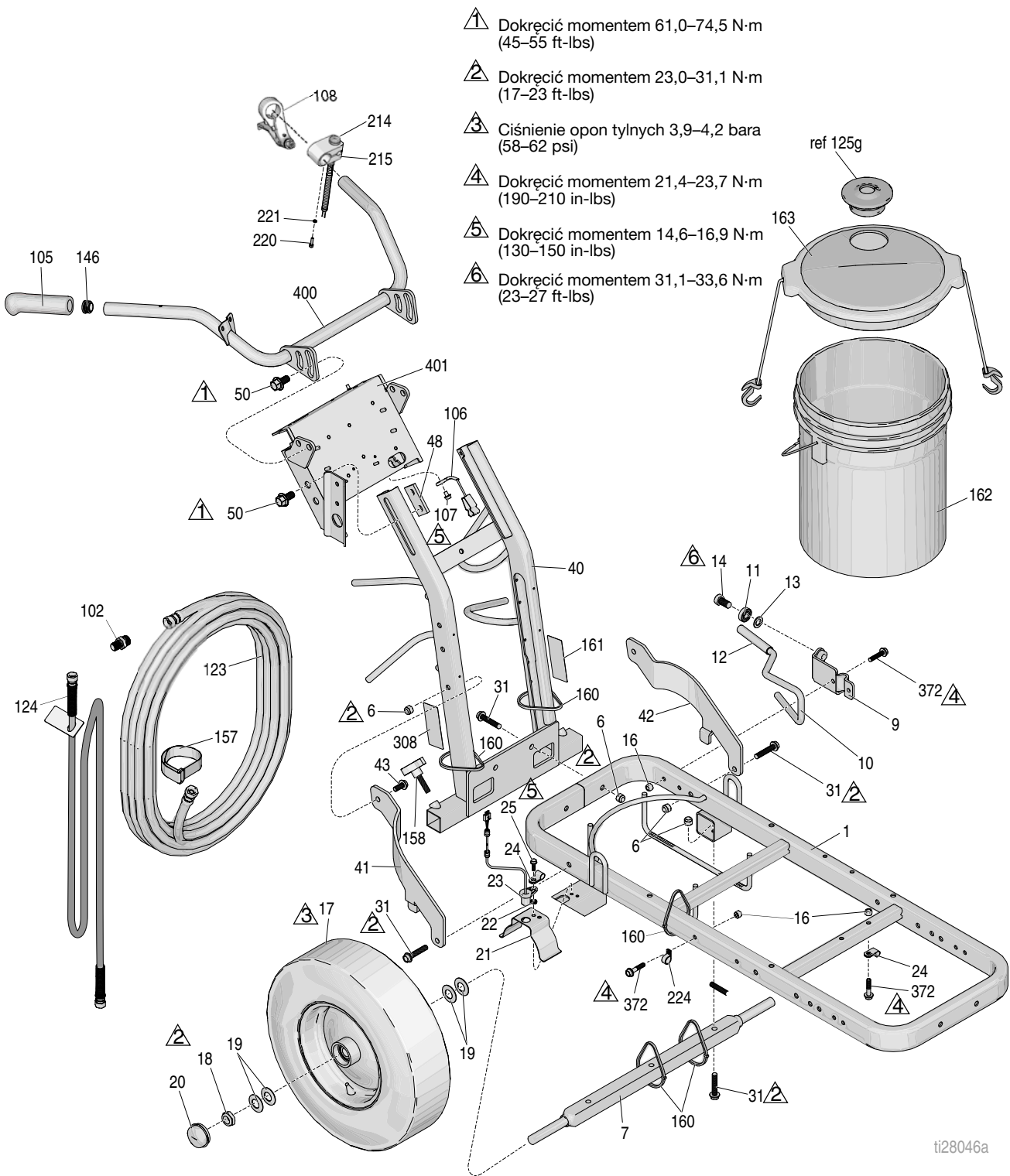
\* Aby zredukować zatykanie końcówek, używać filtra siatkowego o rozmiarze oczek 100.

# Części LineLazer V 3900, 5900



ti28061a

# Rysunek części – LineLazer V 3900, 5900



ti28046a

# Lista części

Nr ref.	Część	Opis	Ilość	Nr ref.	Część	Opis	Ilość
1	287623	RAMA, urządzenie do malowania pasów	1	50	17J136	ŚRUBA, sześciokątna, kołnierzowa	4
6	101566	NAKRĘTKA, blokująca	8	102	196176	ADAPTER, złączki wkrętnej	1
7	193405	OŚ	1	105	114659	UCHWYT	2
9	198891	WSPORNIK	1	106	237686	PRZEWÓD UZIEMIENIA	1
10	198930	PRĘT, hamulca (zawiera 12)	1	107	107257	ŚRUBA, samogwintująca, z łbem sześciokątnym	1
11	198931	ŁOŻYSKO	1				
12	114808	ZATYCZKA, winylowa	1	108	194310	DŹWIGNIA, siłownika	1
13	195134	PODKŁADKA DYSTANSOWA, kulowa, prowadzenia	1	123	245225	PRZEWÓD ELASTYCZNY 9,5 mm × 1270 mm (3/8 cala × 50 cali)	1
14	113961	ŚRUBA, z łbem zmniejszonym, sześciokątna	1	124	245798	PRZEWÓD ELASTYCZNY, ze złączką, 6,35 mm × 177,8 mm (1/4 cala × 7 cali)	1
16	111040	NAKRĘTKA, blokująca, wkładka, nylock, 5/16	5				
17†	255162	KOŁO, pneumatyczne, z pierścieniem czujnika (prawe)	1	125g	278722	USZCZELKA	1
	111020	KOŁO, pneumatyczne, bez pierścienia czujnika (lewe)	1	146	120151	NAKRĘTKA, do wtyczki	2
18	112405	NAKRĘTKA, blokująca	2	157	114271	TĄSMA	1
19	112825	PODKŁADKA	4	158	108471	POKRĘTŁO, z występami	1
20	114648	KAPTUREK, przeciwpyłowy	2	160	404989	OPASKA, zaciskowa	5
21	15J088	OSŁONA, czujnik odległości	1	161	17K394	NAKLEJKA, gmax ostrzegawcza, zagrożenie pożarem i dla skóry	1
22	15K452	ROZPÓRKA, okrągła, średn. zewn. 500	1	162	115077	KUBEŁ, z tworzywa sztucznego	1
23	15K357	CZUJNIK, odległości	1	163	24U241	ZESTAW, pokrywa kubła	1
24	108868	ZACISK, kablowy	2	214*	17J236	WYŁĄCZNIK, przycisk	1
25	260212	ŚRUBA, z łbem sześciokątnym, samogwintująca	1	215*	15K162	BLOK, przełącznik	1
31	114982	ŚRUBA, pokrywa, główka kołnierzowa	6	220*	C19277	PODKŁADKA, blokująca, sprężysta, o wysokim kołnierzu	1
40	24Y665	RAMA, uchwyt pionowy, malowana	1	221*	C20004	ŚRUBA, z łbem walcowym z gniazdem	1
41	15F576	WZMOCNIENIE, prawe (malowane)	1	224	17H721	ZACISK, kablowy	2
42	15F577	WZMOCNIENIE, lewe (malowane)	1	308	17K392	ETYKIETA	1
43	128977	WKRĘT, z łbem półokrągłym	2	372	112960	ŚRUBA	5
48	17J125	WSPORNIK, suwaka	2	400	24Y641	PRĘT, uchwytu	1
				401	24Y642	TABLICA STEROWANIA	1

† Wymienić obie części w tym samym czasie.

\* tylko HP Auto

# Rysunek części – LineLazer V 3900, 5900

Dokreć momentem 14,6–16,9 N·m  
(130–150 in-lbs)

Dokreć momentem 21,4–23,7 N·m  
(190–210 in-lbs)

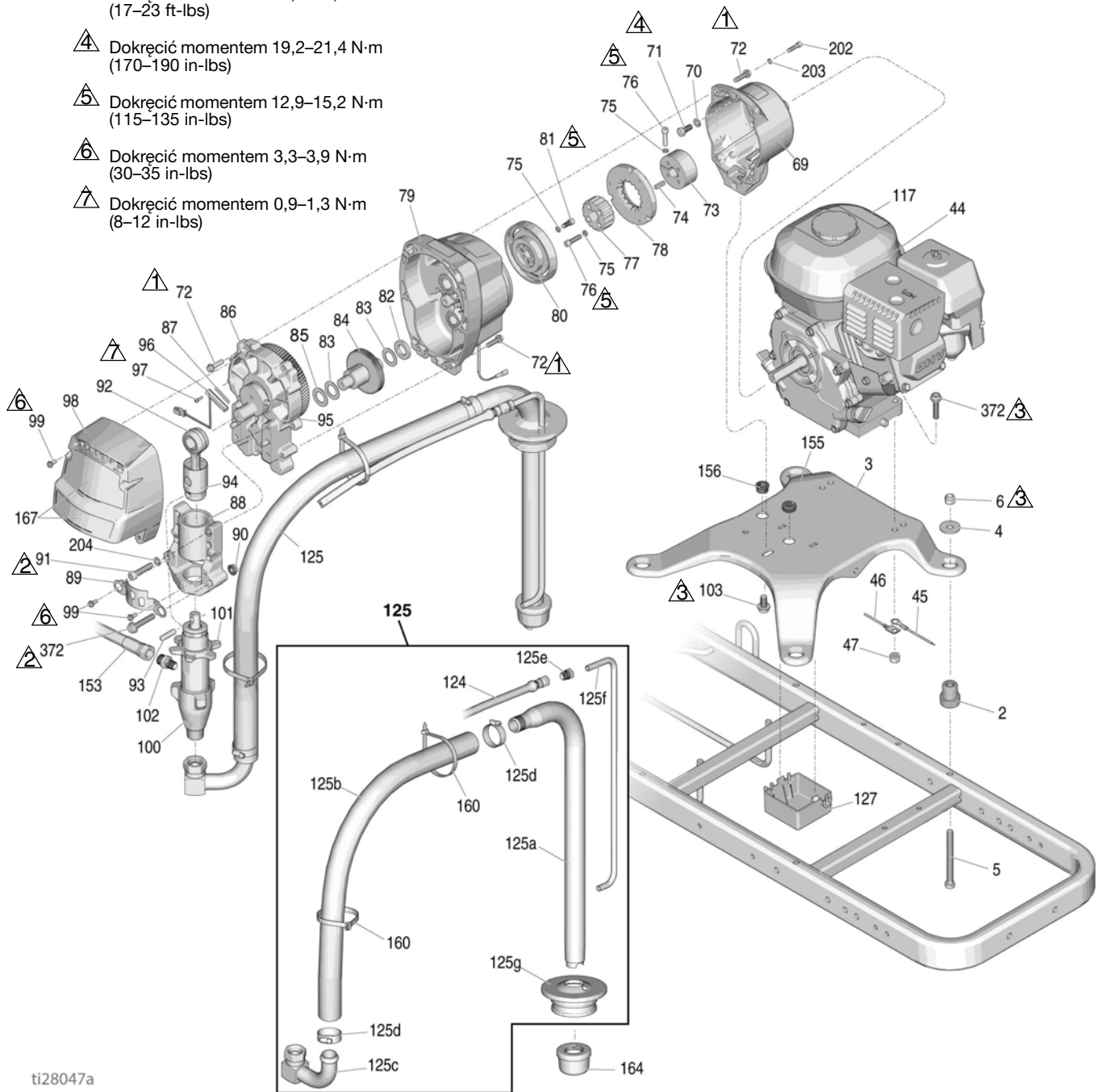
Dokreć momentem 23,0–31,1 N·m  
(17–23 ft-lbs)

Dokreć momentem 19,2–21,4 N·m  
(170–190 in-lbs)

Dokreć momentem 12,9–15,2 N·m  
(115–135 in-lbs)

Dokreć momentem 3,3–3,9 N·m  
(30–35 in-lbs)

Dokreć momentem 0,9–1,3 N·m  
(8–12 in-lbs)



ti28047a



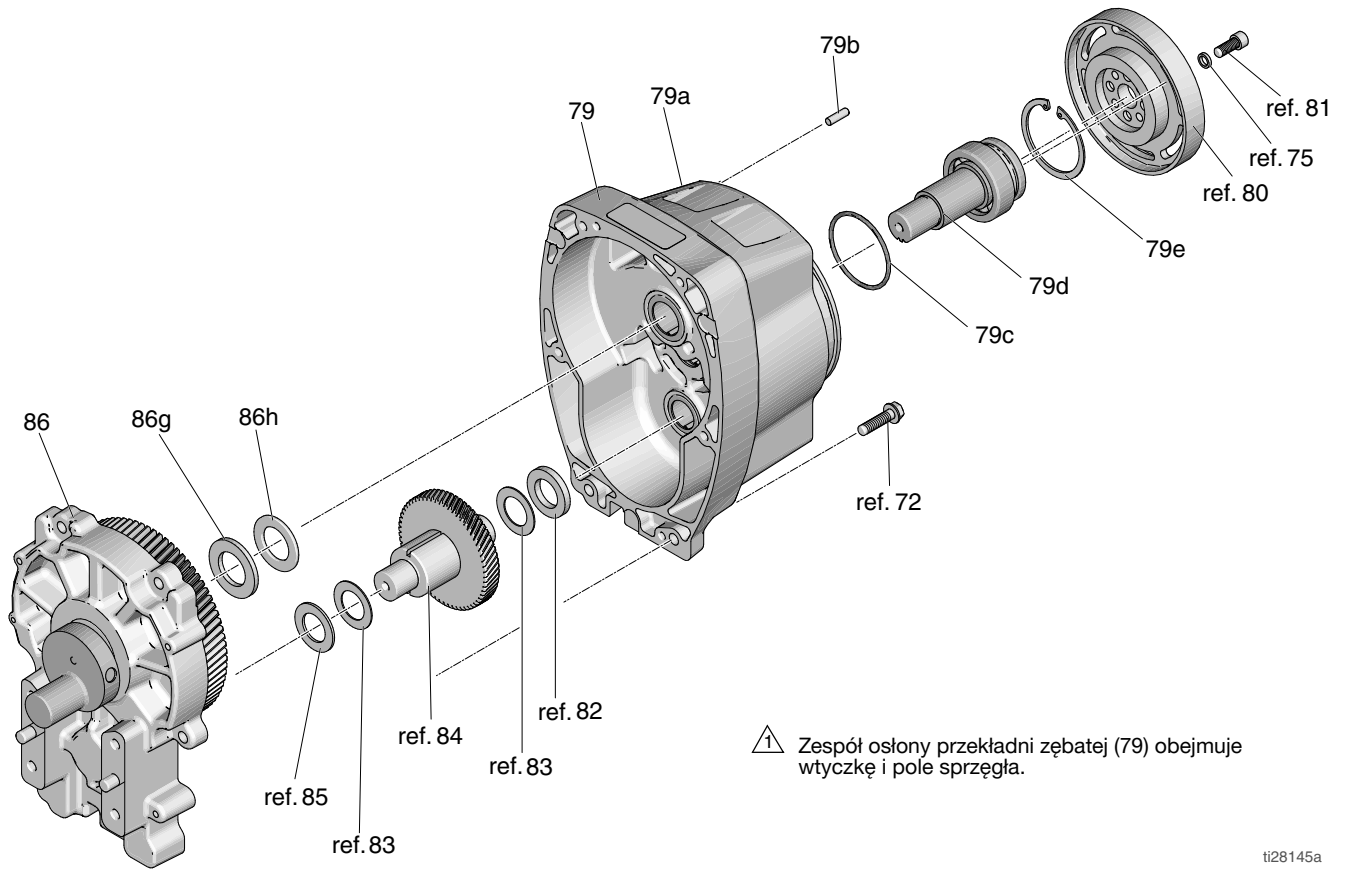
# Lista części

Nr ref.	Część	Opis	Ilość	Nr ref.	Część	Opis	Ilość
2	119695	AMORTYZATOR, zamocowanie silnika	4	287720	CIEGŁO, łączące, 5900 (zawiera 93, 94)	1	
3	15F583	PŁYTA, zamocowanie silnika	1	93	15F855	KOŁEK, pompy, 3900	1
4	108851	PODKŁADKA, zwykła	4		15F856	KOŁEK, pompy, 5900	1
5	113743	WKREŃT, z łbem sześciokątnym	4	94	119676	SPRĘŻYNA, utrzymująca, 3900	1
6	101566	NAKREŃKA, blokująca	4		119778	SPRĘŻYNA, utrzymująca, 5900	1
44	108879	SILNIK, benzynowy, 4,0 KM, 3900	1	95	116618	MAGNES	1
	114530	SILNIK, benzynowy, 5,5 KM, 5900	1	96	119562	PRZEŁĄCZNIK, kontaktron ze złączem	1
	25P295	SILNIK, benzynowy, 5,5 KM, (dotyczy tylko Chin)	1	97	114528	ŚRUBA, maszynowa philips, płaski łeb	2
46	240997	PRZEWÓD, uziemiający	1	98	16Y747	POKRYWA, 3900 (zawiera 99)	1
47	110838	NAKREŃKA, blokująca	2		16Y748	POKRYWA, 5900 (zawiera 99)	1
69	15E535	OBUDOWA, sprzęgła, maszyny, 3900	1	99	118444	ŚRUBA, maszynowa, z wpuszczonym łbem sześciokątnym	6
	15E277	OBUDOWA, sprzęgła, maszyny, 5900	1	100	277069	POMPA, 3900	1
70	100214	PODKŁADKA	4		277070	POMPA, 5900	1
71	108842	WKREŃT, z łbem sześciokątnym	4	101	192723	NAKREŃKA, zabezpieczająca; 3900	1
72	119426	ŚRUBA, maszynowa, z podkładką i łbem sześciokątnym; 3900	10		193031	NAKREŃKA, zabezpieczająca; 5900	1
	15C753	ŚRUBA, maszynowa, z podkładką i łbem sześciokątnym; 5900	6	102	196176	ADAPTER, wtyku, 3900	1
73	193680	KOŁNIERZ, wału	1		196178	ADAPTER, wtyku, 5900	1
74	183401	KLIN, równoległy	1	103	112395	WKREŃT, z łbem kołnierzowym	1
75	105510	PODKŁADKA, blokująca, sprężynowa (wysoki kołnierz)	10	117	194126	ETYKIETA, ostrzeżenie	1
76	108803	ŚRUBA, z łbem gniazdowym sześciokątnym	6	124	245798	PRZEWÓD ELASTYCZNY, ze złączką, 6,35 mm x 177,8 mm (1/4 cala x 7 cali)	1
77†		PIASTA, twornika	1	125	24V567	PRZEWÓD ELASTYCZNY, ssący/spustowy	1
78†		TWORNIK, sprzęgła, 4", 3900	1	125a	15F149	RURA, ssąca	1
		TWORNIK, sprzęgła, 12,7 cm (5 cali), 5900	1	125b	185381	PRZEWÓD ELASTYCZNY, nylonowy	1
79	287463	ZESTAW, wałek zębaty, obudowy, 3900	1	125c	110194	ZŁĄCZKA, połączenie obrotowe, 180°	1
	287465	ZESTAW, wałek zębaty, obudowy, 5900	1	125d	101818	ZACISK, węża	2
80†		WIRNIK, sprzęgła, 4", 3900	1	125e	196180	TULEJA	1
		WIRNIK, SPRZĘGŁA, 12,7 cm (5 cali), 5900	1	125f	16X071	ZACISK, przewodu spustowego	1
81	101682	WKREŃT, z łbem gniazdowym	4	125g	278722	USZCZELKA	1
82	15F250	PODKŁADKA, oporowa, 3900	1	127	15F369	SKRZYNKA	1
83	114699	PODKŁADKA, oporowa, 3900	2	153	245797	PRZEWÓD ELASTYCZNY, ze złączką, 9,5 mm x 762 mm (3/8 cala x 3 cale)	1
	114672	PODKŁADKA, 5900	1	155	114629	PRZELOTKA, przetwornika	1
84	287653	KOŁA ZĘBATE, połączone, 3900	1	156	119569	TULEJA, odciążenie	1
	287460	KOŁA ZĘBATE, połączone, 5900	1	160	404989	OPASKA, zaciskowa	2
85	114672	PODKŁADKA, oporowa	1	164	181072	ZESTAW, sitka	1
86	287467	OBUDOWA, napędu, 3900	1	167	17H686	ETYKIETA, 3900	1
	287469	OBUDOWA, napędu, 5900	1		17H687	ETYKIETA, 5900	1
87	15F947	OSŁONA, magnetyczna	1	203	104008	PODKŁADKA, tylko 5900	4
88	287714	OBUDOWA, łożyska, 3900	1	202	102962	ŚRUBA, tylko 5900	4
	287715	OBUDOWA, łożyska, 5900	1	204	100214	PODKŁADKA, 3900	4
89	15C762	OSŁONA, ciągną	1		106115	PODKŁADKA, 5900	4
90	110996	NAKREŃKA, sześciokątna, kołnierzowa	2	372	112960	ŚRUBA	4
91	113467	WKREŃT, z łbem gniazdowym, 3900	4				
	114666	WKREŃT, z łbem gniazdowym, 5900	4				
92	287719	CIEGŁO, łączące, 3900 (zawiera 93, 94)	1				

▲ Dodatkowe etykiety ostrzegawcze można zamawiać bezpłatnie

† Zawarte w zestawie naprawczym sprzęgła 241109 (3900) i 241113 (5900).

# Rysunek części – Zespoły obudowy napędu i wałka zębatego



ti28145a

# Lista części

## Nr ref. 86 i 79

**Nr ref. 86:** Zespół obudowy napędu 287467 dla LineLazer V 3900; Zespół obudowy napędu 287469 dla LineLazer V 5900

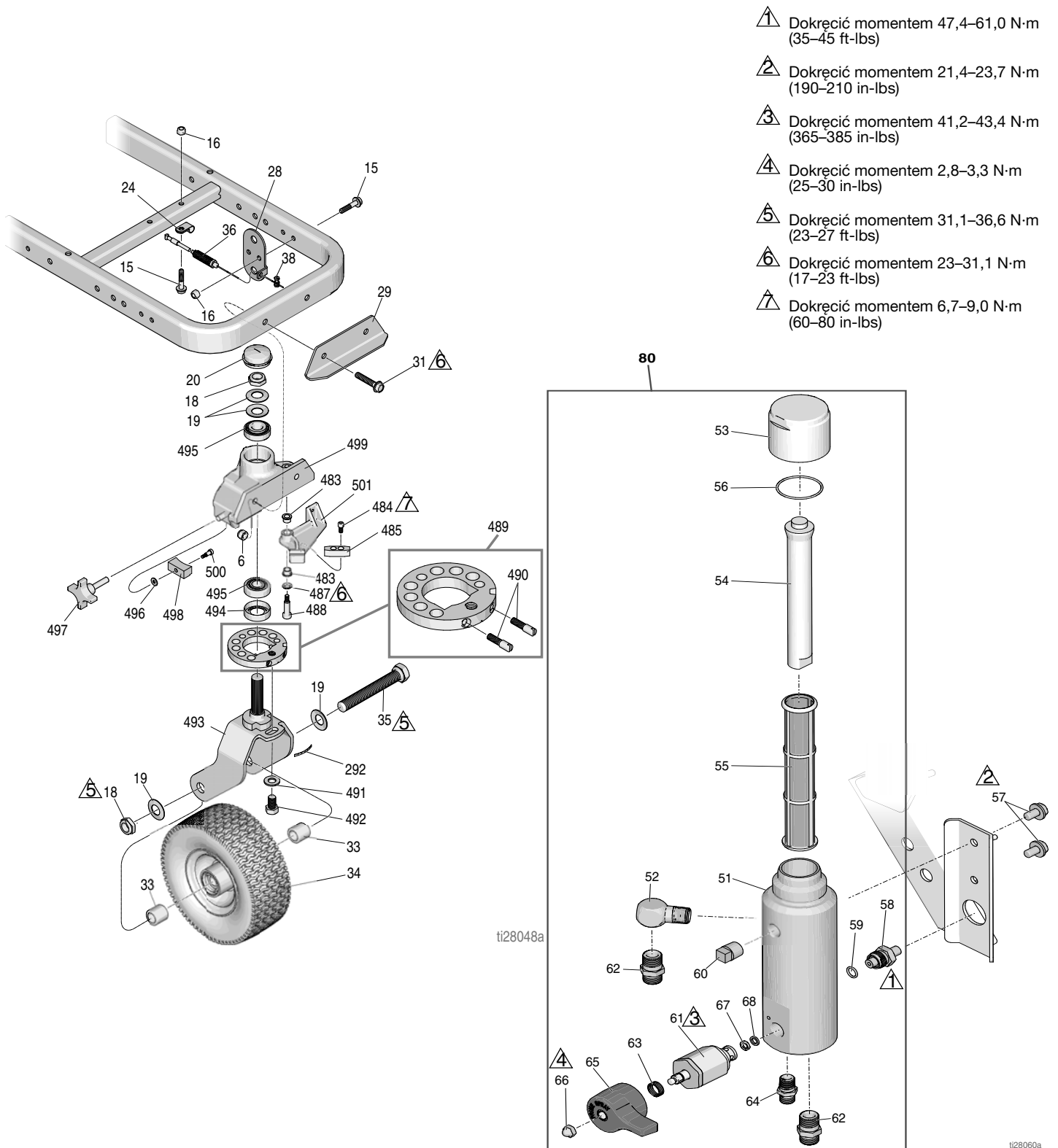
**Nr ref. 79:** Zespół obudowy wałka zębatego 287463 dla LineLazer V 3900; Zespół obudowy wałka zębatego 287465 dla LineLazer V 5900

Nr ref.	Część	Opis	Ilość	Nr ref.	Część	Opis	Ilość
86	287467	OBUDOWA, napędu, 3900	1	79	287463	OBUDOWA, wałek zębaty (3900)	1
	287469	OBUDOWA, napędu, 5900	1		287465	OBUDOWA, wałek zębaty (5900)	1
86g		PODKŁADKA		79a		ZESTAW, naprawczy, cewka	
	107089	LineLazer IV 3900	1		287474	LineLazer IV 3900	1
	194173	LineLazer IV 5900	1		287476	LineLazer IV 5900	1
86h		PODKŁADKA		79b	105489	KOŁEK	2
	116191	LineLazer IV 3900	1	79c		USZCZELKA OKRĄGŁA	
	116192	LineLazer IV 5900	1		165295	LineLazer IV 3900	1
					114683	LineLazer IV 5900	1
				79d*		WAŁEK ZĘBATY	
					241110	LineLazer IV 3900	1
					241114	LineLazer IV 5900	1
				79e*		PIERŚCIEŃ USTALAJĄCY, duży	
					113094	LineLazer IV 3900	1
					112770	LineLazer IV 5900	1

\* Trzeba zamawiać oddzielnie.

# Rysunek części – LineLazer V 3900, 5900

## Obrotowy zespół koła i filtr



# Lista części

## Obrotowy zespół koła

Nr ref.	Część	Opis	Ilość
6	101566	NAKRETKA, blokująca	2
15	112960	WKREŃ, z łbem kołnierзовym	3
16	111040	NAKRETKA, blokująca, wkładka, nylonowa, 5/16	3
18*‡	112405	NAKRETKA, blokująca	2
19*‡	112825	PODKŁADKA	4
20*‡	114648	KAPTUREK, przeciwpyłowy	1
24	108868	ZACISK, kablowy	1
28‡	15F910	WSPORNIK, kablowy	1
29	240991	WSPORNIK, kółko samojezdne, przednie	1
31	114982	ŚRUBA, pokrywa, główka kołnierзова	2
33*‡	193658	ROZPÓRKA, uszczelki	2
34*	114549	KOŁO, pneumatyczne	1
35*	113471	ŚRUBA, z łbem zmniejszonym, sześciokątna	1
36‡	241445	PRZEWÓD (zawiera 38)	1
38‡	114802	OGRANICZNIK, drutowy	1
292*‡	17H489	NAKLEJKA, regulacja tarczy	1
483*‡	114548	ŁOŻYSKO, z brązu	2
484*‡	110754	ŚRUBA, z łbem walcowym z gniazdem	2
485*‡	193662	OGRANICZNIK, klinowy	1
487*‡	15J603	ROZPÓRKA, okrągła	1
488*‡	120476	ŚRUBA pasowana	1
489*‡	17H486	TARCZA, regulatora, zespół	1
490*‡	17G762	ŚRUBA, regulator tarczy	2
491*‡	113962	PODKŁADKA	1
492*‡	114681	ŚRUBA, z łbem zmniejszonym, sześciokątna	1
493*‡	17H485	WIDEŁKI	1
494*‡	113484	USZCZELNIENIE, smaru	1
495*‡	113485	ŁOŻYSKO, miseczkowe/stożkowe	2
496*‡	112776	PODKŁADKA, zwykła	1
497*‡	181818	POKREŃŁO, z występami	1
498*‡	193661	SZCZĘKA	1
499*‡	15G952	KÓŁKO SAMONASTAWNE	1
500*‡	108483	ŚRUBA, trzpień poszerzony	1
501*‡	193528	RAMIĘ, z zaczepem	1

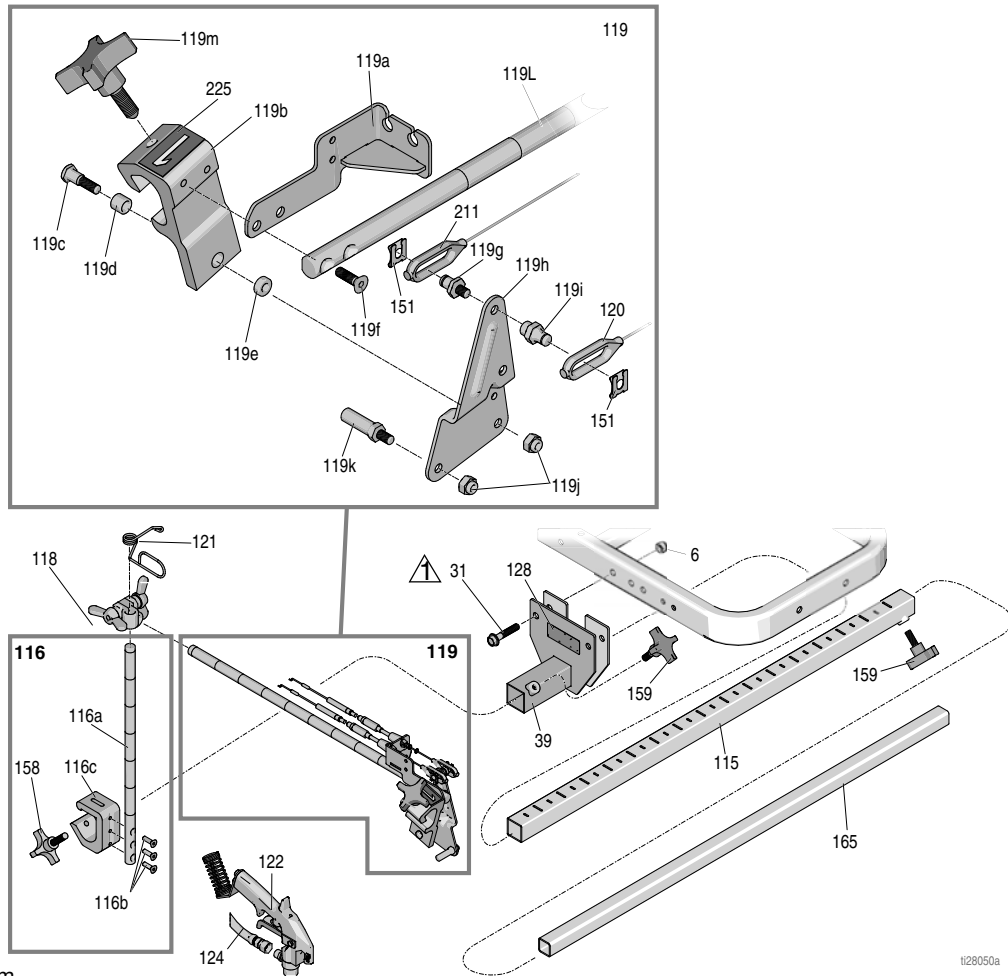
\* Wchodzi w skład zestawu naprawczego koła połączenia obrotowego 240719

‡ Zawarte w zestawie naprawczym koła obrotowego 241105


## Filtr


Nr ref.	Część	Opis	Ilość
51	17K166	KOLEKTOR	1
52	196179	ŁĄCZNIK, kolankowy, wygięty	1
53	287285	NAKRYWKA, filtru (zawiera części 54, 56)	1
54	15C766	RURA, dyfuzyjna	1
55	25A465	FILTR, cieczy	1
56	117285	USZCZELNIENIE, uszczelka okrągła	1
57	111801	ŚRUBA, z łbem zmniejszonym, sześciokątna	2
58	287172	ZESTAW, naprawczy, przetwornika	1
59	111457	USZCZELKA OKRĄGŁA	2
60	15G331	KOREK, rurki	2
61	245103	ZAWÓR, spustowy, zespół (zawiera 63, 65, 66, 67, 68)	1
62	196178	ADAPTER, złączki wkrętnej	1
63	114708	SPRĘŻYNA, naciskowa	1
64	196181	ŁĄCZNIK, złączka wkrętna	1
65	15G563	UCHWYT, zaworu	1
66	116424	NAKRETKA KOŁPAKOWA	1
67	193709	GNIAZDO, zaworu	1
68	193710	USZCZELKA, zaworu	1
80	25A877	ZESTAW, naprawczy, filtra, kolektor	1

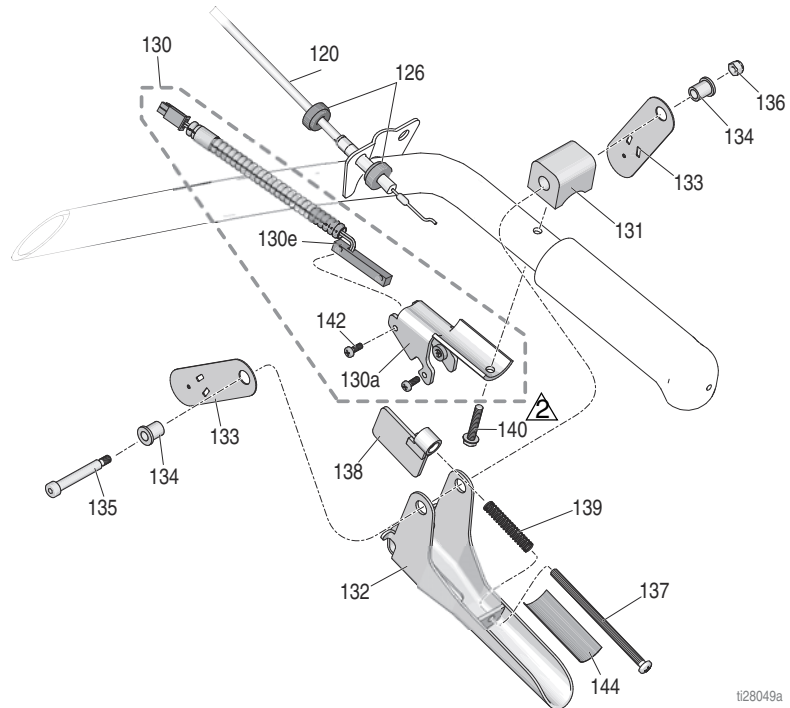
# Rysunek części – LineLazer V 3900, 5900



ti28050a

 Dokrećić momentem  
23,0–31,1 N·m (17–23 ft-lbs)

 Dokrećić momentem  
2,0–2,4 N·m (18–22 in-lbs)



ti28049a

# Lista części

## Uchwyt pistoletu i ramię

Nr ref.	Część	Opis	Ilość
6	101566	NAKRĘTKA, blokująca	2
31	114982	ŚRUBA, pokrywa, główka kołnierзова	2
39	17H528	UCHWYT, ramienia pistoletu	1
115	17J407	RAMIĘ, przedłużające, pręt	1
116	17J424	PRĘT, regulacja wysokości, zespół	1
116a	17J139	PRĘT, pistolet, regulacja wysokości	1
116b	113428	ŚRUBA, maszynowa, z łbem sześciokątnym	3
116c	17J153	WSPORNIK, uchwyt pistoletu	1
118	24Y645	ZESTAW, zacisk, nakrętka dwu skrzydełkowa	1
119	25A529	RAMIĘ, uchwytu pistoletu, linelazer (zawiera 151)	1
119a	24Y919	WSPORNIK, kablowy	1
119b*	15F216	UCHWYT, pistoletu	1
119c	17J575	ŁĄCZNIK, specjalny	1
119d*	119664	ŁOŻYSKO, tulejowe	1
119e	17J576	ROZPÓRKA, specjalna	1
119f	119647	WKREŃ, z łbem gniazdowym,	2
119g	17H673	ŚRUBA DWUSTRONNA, przewodu, pistoletu	1
119h	15F214	DŹWIGNIA, siłownika	1
119i	17H674	ADAPTER, przewodu, pistoletu	1
119j	102040	NAKRĘTKA, blokująca, sześciokątna	2
119k	15F209	KOŁEK, pociągany, spustu	1
119l	17J145	RAMIĘ, uchwytu pistoletu	1
119m*	15F750	POKRĘTŁO, uchwyt pistoletu	1
120	25A488	PRZEWÓD, pistoletu ręcznego (zawiera 126, 151)	1
121	188135	PROWADNICA, przewodu	1
122	248157	PISTOLET, Flex, basic	1
128▲	16P136	NAKLEJKA, bezpieczeństwa, ostrzegawcza, iso	1
145	245733	ZESTAW, naprawczy, uchwyty wyzwalacza (zawiera części 132, 137, 138, 139)	1
151	126111	USTALACZ, pierścień sprężynujący, zewnętrzny, 8 mm	2
158	108471	POKRĘTŁO, z występami	1
159	111145	POKRĘTŁO, z występami	2
165	17J408	RAMIĘ, przedłużające, trzeci pistolet	1
211	25A487	PRZEWÓD, pistoletu automatycznego (zawiera 151, 212, 213)	1
225	17C043	NAKLEJKA, numer „1”	1
	17C046	NAKLEJKA, numer „2”	1

\* W zestawie naprawczym uchwytu pistoletu 287569

▲ Zamienne naklejki ostrzegawcze można zamawiać bezpłatnie.

## Spust pistoletu

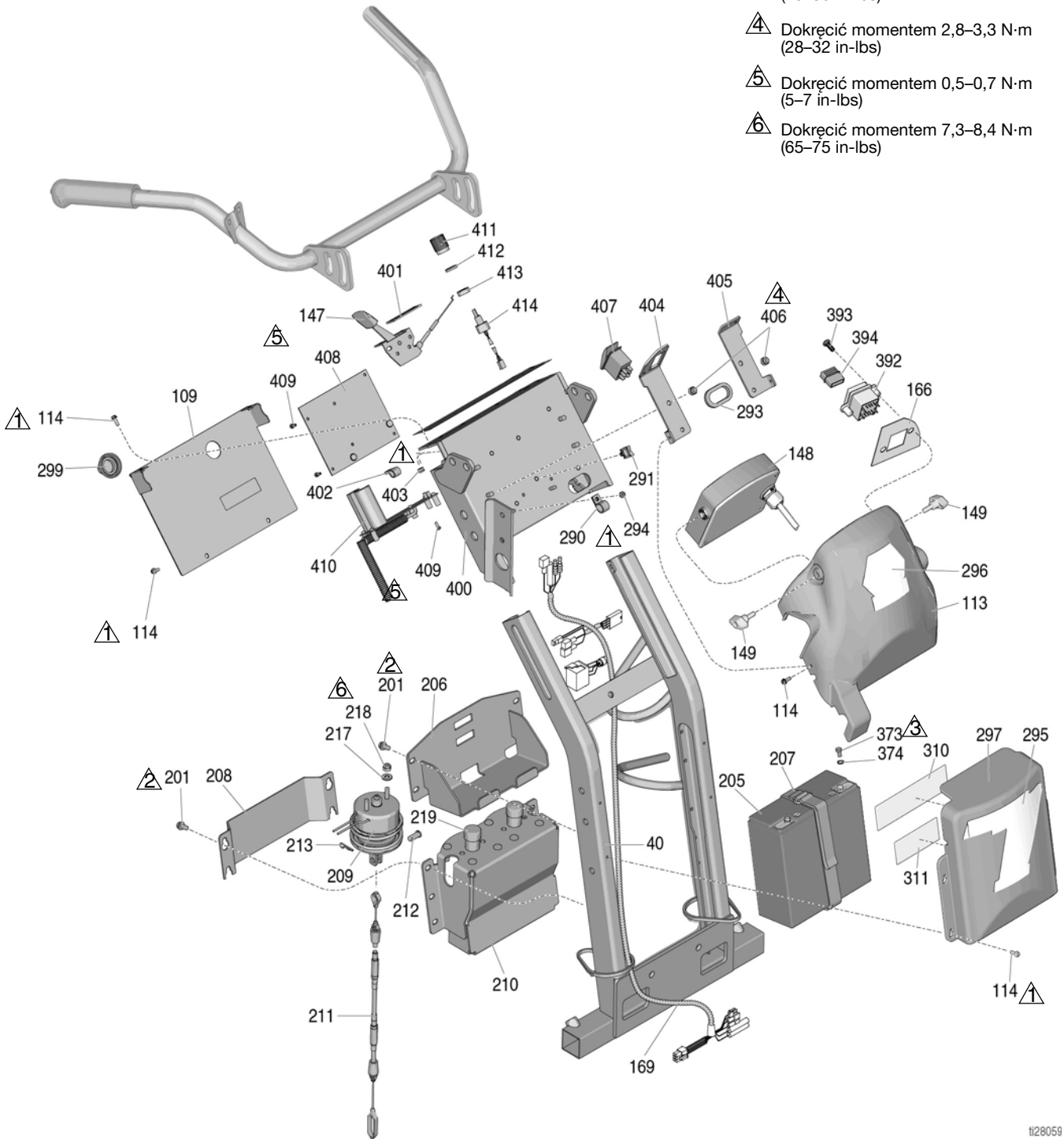
Nr ref.	Część	Opis	Ilość
120	25A488	PRZEWÓD, pistoletu ręcznego (zawiera 126, 151)	1
124	245798	PRZEWÓD ELASTYCZNY, ze złączką, 6,35 mm × 177,8 mm (1/4 cala × 7 cali)	1
126	15F624	NAKRĘTKA, przewodu, pistoletu (radełkowana)	2
130	25A636	WSPORNIK, spustu z wyłącznikiem	1
130a	276907	WSPORNIK, magnetyczny	1
130e	17J237	WYŁĄCZNIK, kontaktron	1
131	198896	BLOK, mocowania	1
132	245676	UCHWYT	1
133	198895	PŁYTA, dźwignia, podparcia obrotowego	2
134	111017	ŁOŻYSKO, kołnierzowe	2
135	116941	ŚRUBA, pasowana, łeb gniazdowy	1
136	116969	NAKRĘTKA, blokująca	1
137	112381	ŚRUBA, maszynowa, z łbem stożkowym	1
138	117268	WSPORNIK, przerywacza	1
139	117269	SPRĘŻYNA	1
140	128803	ŚRUBA, samogwintująca, z łbem sześciokątnym	1
142	117317	ŚRUBA, plastine, z łbem stożkowym	2
144	17K587	NAKLEJKA, informująca, regulacja	1

# Rysunek części – LineLazer V 3900, 5900

**UWAGA**

Nie dopuścić do zgięcia przewodów elektromagnesu pod kątem ostrym, jak widać na ilustracji. Mogłoby to spowodować przerwanie przewodów. Przewody wychodzące z elektromagnesu ułożyć w łuk o promieniu ok. 0,75 rad.

- Dokreć momentem 2,0–2,4 N·m (18–22 in-lbs)
- Dokreć momentem 14,6–16,9 N·m (130–150 in-lbs)
- Dokreć momentem 2,8–3,3 N·m (25–30 in-lbs)
- Dokreć momentem 2,8–3,3 N·m (28–32 in-lbs)
- Dokreć momentem 0,5–0,7 N·m (5–7 in-lbs)
- Dokreć momentem 7,3–8,4 N·m (65–75 in-lbs)



t128059



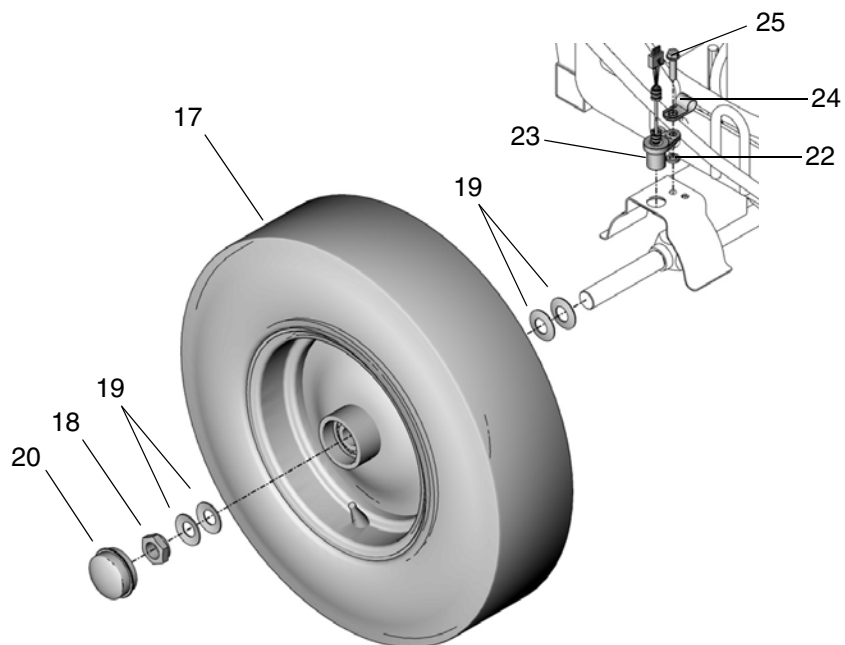
# Lista części

Nr ref.	Część	Opis	Ilość	Nr ref.	Część	Opis	Ilość
40	24Y665	RAMA, uchwyt pionowy, malowana	1	295	17K378	ETYKIETA	1
109	17J123	PŁYTKA, pokrywy	1	296	17K379	ETYKIETA	1
113	17J135	POKRYWA, sterowania, malowana (seria A)	1	297	17K377	POKRYWA, akumulatora, malowana	1
	17V517	POKRYWA, sterowania, malowana (seria B)	1	299	17K310	KOREK, seria Standard	1
114	128978	ŚRUBA, maszynowa, z wpuszczonym łbem sześciokątnym	12	310	17K397	ETYKIETA	1
147	24Y643	STERUJĄCA, przepustnica (zawiera 401, 402, 403)	1	311	17K396	ETYKIETA	1
148	25A498	SKRZYNKĄ, kompletny zespół sterowania (zawiera część 149) (seria A)	1	373	128131	ŚRUBA	2
	17W550	SKRZYNKĄ, kompletny zespół sterowania (zawiera część 149) (seria B)	1	374	111307	PODKŁADKA	2
	25N791	SKRZYNKĄ, kompletny zespół sterowania (zawiera część 149) (seria C)	1	392	17Z084	PŁYTA, sterowania, zespół (zawiera 166, 393, 394)	1
149	16W408	POKRĘTŁO, uchwyt t, śruba dwustronna 1/4-20	2	393	17V519	ŚRUBA, z łbem stożkowym	2
166	17V520	ETYKIETA, USB	1	394	131718	POKRYWA, przeciwpyłowa, usb	2
169	17J514	PRZEWÓD wiązki	1	400	24Y642	STEROWANIE, płyta	1
201*	107257	ŚRUBA, samogwintująca	10	401	15F776	USZCZELKA	1
205*	24X370	BATERIA, 22 AH, uszczelniona (zawiera elementy 373, 374)	1	402	119736	ZACISK	1
206*	17H644	PÓŁKA, baterii	1	403	111280	NAKRĘTKA	3
207*	126949	PASEK, akumulatora	1	404	17J128	WSPORNIK	1
208*	17H650	POKRYWA, elektromagnesu	1	405	17J126	WSPORNIK	1
209*	25A486	ZESTAW, elektromagnetyczny (zawiera 212, 213, 217, 218, 219)	1	406	102040	NAKRĘTKA	4
210*	24Y777	WSPORNIK	1	407	128783	PRZEŁĄCZNIK	1
211*	25A487	PRZEWÓD, auto (zawiera 212, 213, 151)	1	408	25A493	ZESTAW, płytka główna, seria Standard (zawiera część 409) (seria B)	1
212*	128711	KOŁEK	1	25A494	ZESTAW, płytka główna, seria HP Auto (zawiera część 409) (seria B)	1	
213*	15R598	ZACISK	1	25N788	ZESTAW, płytka główna, seria Standard (zawiera część 409) (seria C)	1	
217*	110755	PODKŁADKA	2	25N789	ZESTAW, płytka główna, seria HP Auto (zawiera część 409) (seria C)	1	
218*	121114	NAKRĘTKA	2	409	106520	ŚRUBA	11
219*	128712	KAPTUREK	2	410*	25A495	ZESTAW, płyta ładowania (zawiera 409)	1
290	128856	ZACISK, przewodu, nylonowy, 12,7 mm (1/2 cala)	2	411	116167	POKRĘTŁO	1
291	114687	ZACISK, ustalający	2	412	15C973	USZCZELKA	1
293	17H701	PRZELOTKA, owalna	1	413	198650	ROZPÓRKA	1
294	115483	NAKRĘTKA, blokująca	2	414	256219	POTENCJOMETR	1

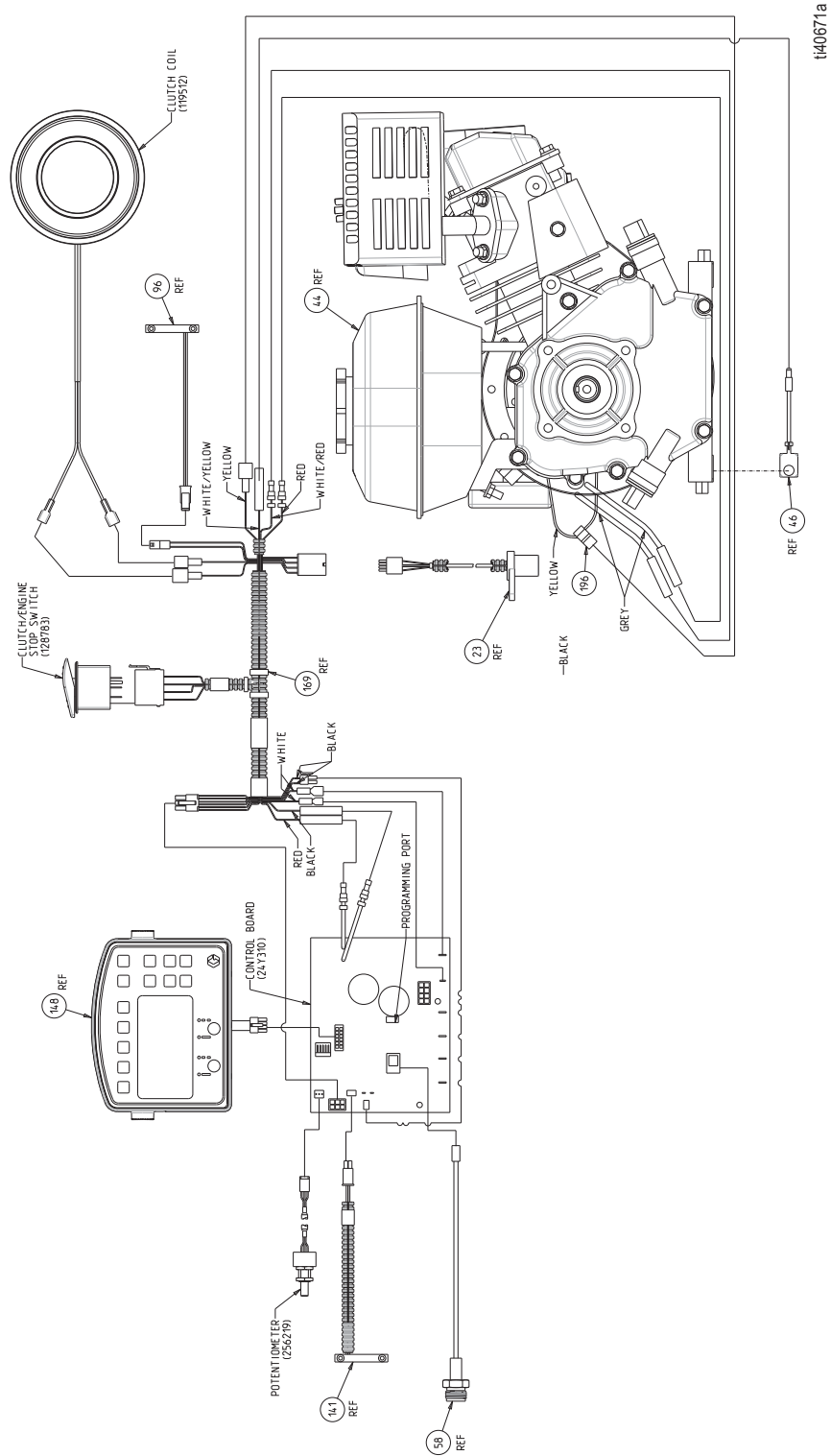
\* Tylko seria HP Auto

## Wymiana czujnika odległości

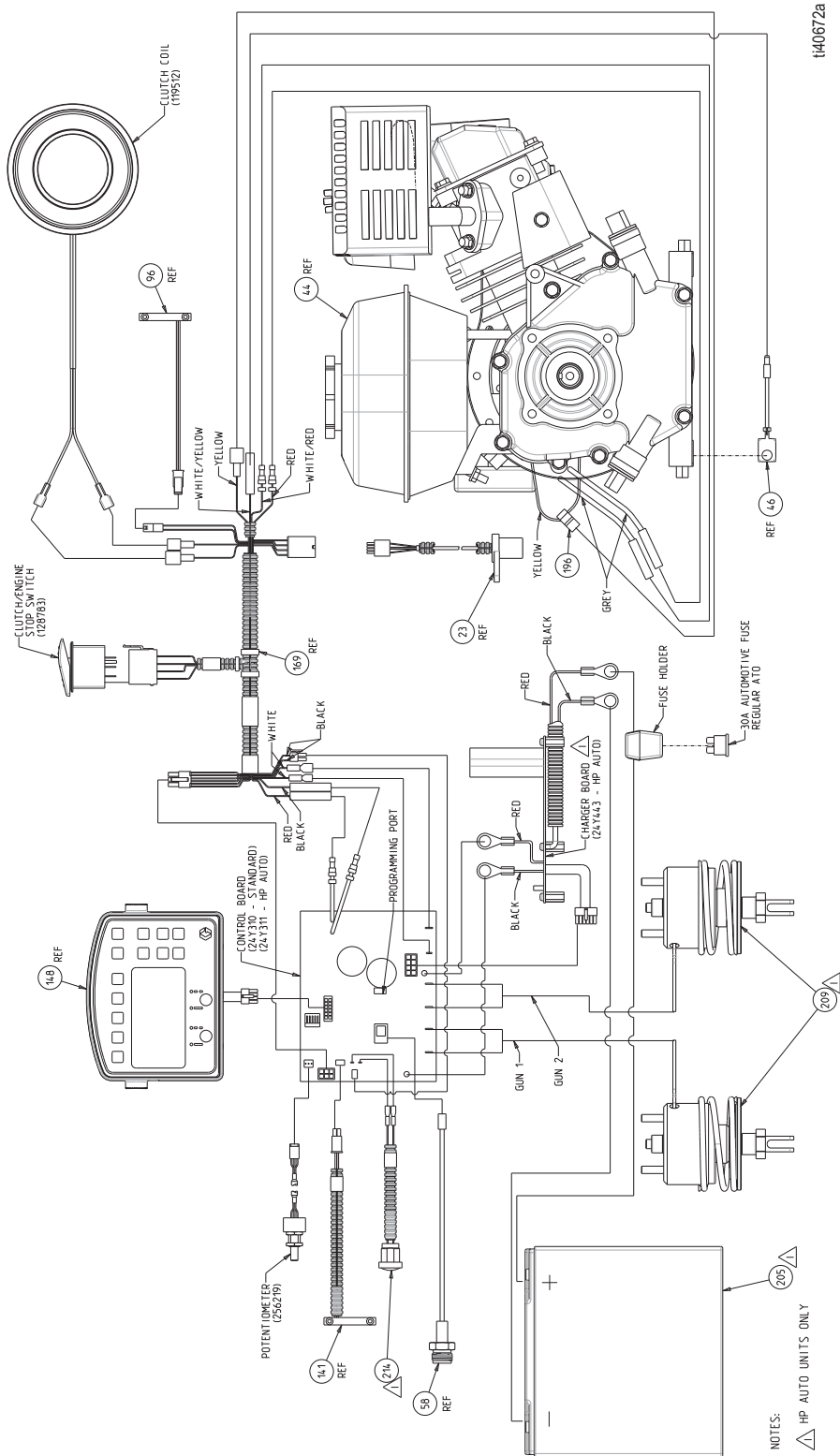
1. Zdjąć koło (17) z urządzenia LineLazer.
2. Wykręcić śrubę (25), zdjąć zacisk przewodu (24) i czujnik odległości (23).
3. Zainstalować nowy czujnik odległości (23) z zaciskiem przewodu (24) i śrubą (25).
4. Zamontować koło (17) na urządzeniu LineLazer.



# Schemat instalacji elektrycznej (seria Standard – dotyczy tylko Chin)

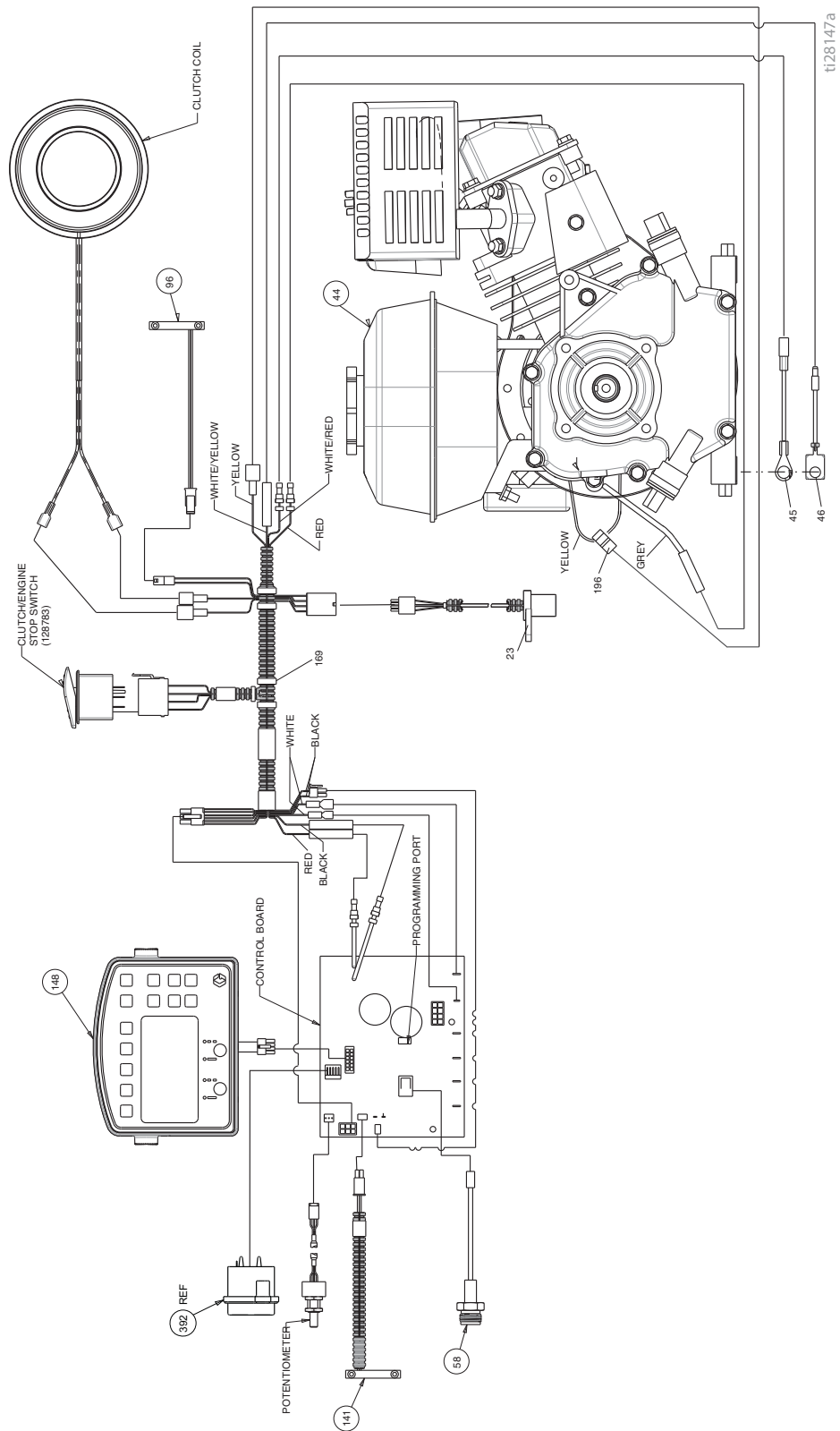


# Schemat instalacji elektrycznej (seria HP Auto – dotyczy tylko Chin)

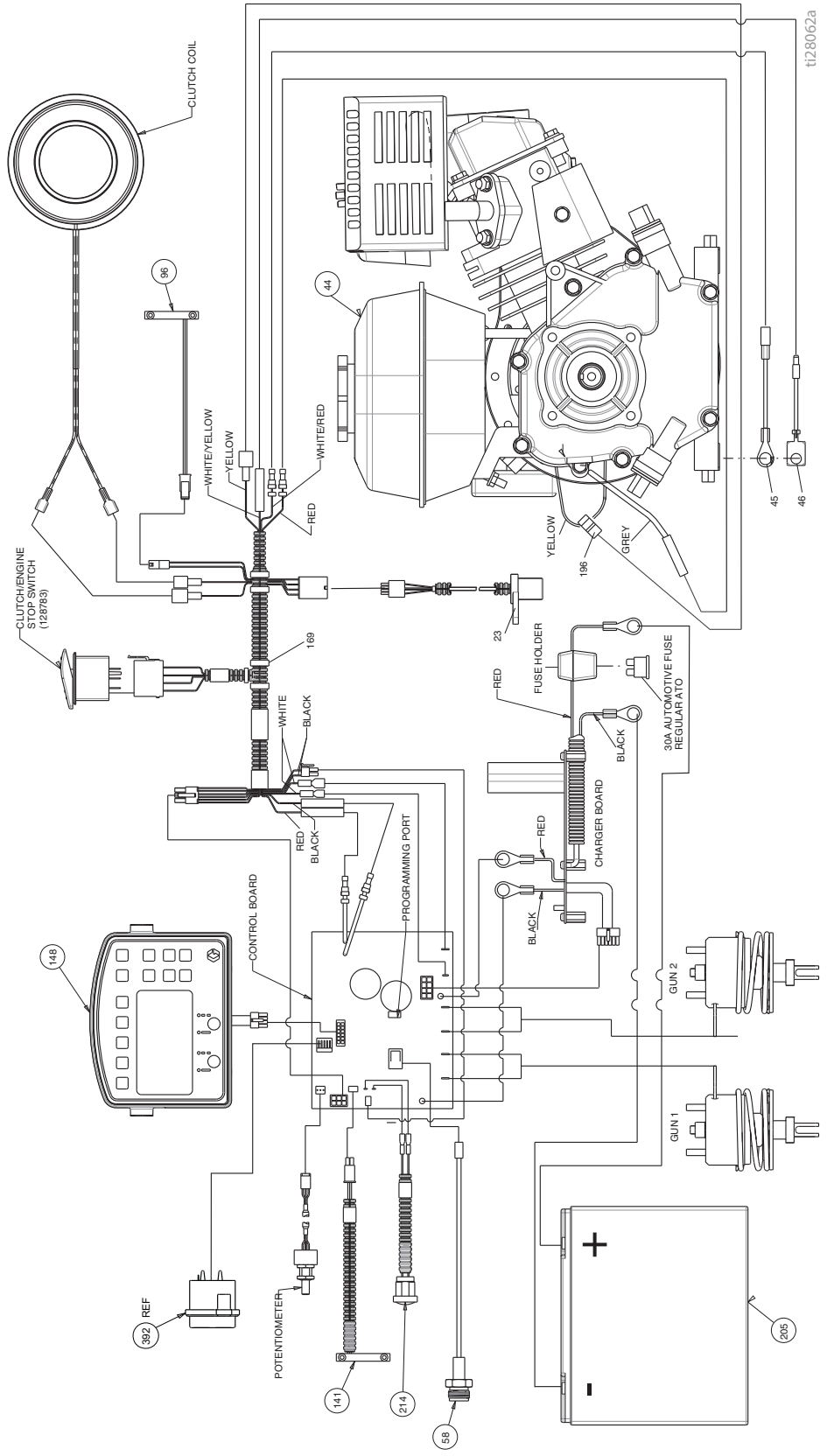


ti40672a

# Schemat instalacji elektrycznej (seria Standard)



# Schemat instalacji elektrycznej (seria HP Auto)



# Dane techniczne

LineLazer V 3900 seria Standard (modele 25P330)		
	Jedn. metryczne	US
<b>Wymiary</b>		
Wysokość (przy opuszczonym drążku uchwytu)	Niezapakowany – 113,03 cm Zapakowany – 133,35 cm	Niezapakowany – 44,5 in Zapakowany – 52,5 in
Szerokość	Niezapakowany – 86,99 cm Zapakowany – 93,98 cm	Niezapakowany – 34,25 in Zapakowany – 37,0 in
Długość (z opuszczonym podestem)	Niezapakowany – 174,63 cm Zapakowany – 186,69 cm	Niezapakowany – 68,75 in Zapakowany – 73,50 in
Masa (na sucho – bez farby)	Niezapakowany – 235 lb Zapakowany – 302 lb	Niezapakowany – 106 kg Zapakowany – 137 kg
<b>Hałas (dBA)</b>		
Natężenie dźwięku wg ISO 9614:	95,6	
Ciśnienie akustyczne wg ISO 9614:	85,5	
<b>Drgania (m/s<sup>2</sup>) (narażenie przez 8 godzin dziennie)</b>		
Ramiona+ręce (wg ISO 5349)	Lewa ręka 3,73 Prawa ręka 2,06	
Całe ciało (wg ISO 2631)	0,4	
<b>Moc znamionowa (KM)</b>		
Moc znamionowa (KM) według SAE J1349	4,1 kW przy 3600 obr./min	5,5 KM przy 3600 obr./min
Maksymalna szybkość podawania	4,7 lpm	1,25 gal/min
Maksymalny rozmiar końcówki 1 pistolet 2 pistolety	.036 .025	
Wlotowe sito farby	1190 mikronów	16 oczek
Wylotowe sito farby	297 mikronów	50 oczek
Wielkość otworu wlotowego pompy	1 cal NSPM (m)	
Rozmiar wylotu pompy	3/8 NPT (żeński)	
Maksymalne ciśnienie robocze	22,8 MPa, 228 barów	3300 psi
Pojemność elektryczna	50 W przy 3600 obr./min	
Akumulator rozruchowy	12 V, 22 Ah, uszczelniony kwasowo-ołowiowy, cykl głęboki	

Części pracujące na mokro: PTFE, nylon, poliuretan, polietylen V-Max, UHMWPE, fluoroelastomer, acetal, skóra, węgiel wolframu, stal nierdzewna, pokrycie chromowane, stal węglowa niklowana, materiały ceramiczne

<b>LineLazer V 3900 seria Standard (modele 17H449, 17H450)</b>		
	<b>Jedn. metryczne</b>	<b>US</b>
<b>Wymiary</b>		
Wysokość	Niezapakowany – 113,03 cm Zapakowany – 133,35 cm	Niezapakowany – 44,5 in Zapakowany – 52,5 in
Szerokość	Niezapakowany – 86,99 cm Zapakowany – 93,98 cm	Niezapakowany – 34,25 in Zapakowany – 37,0 in
Długość	Niezapakowany – 174,63 cm Zapakowany – 186,69 cm	Niezapakowany – 68,75 in Zapakowany – 73,50 in
Masa (na sucho – bez farby)	Niezapakowany – 104 kg Zapakowany – 135 kg	Niezapakowany – 230 lb Zapakowany – 297 lb
<b>Hałas (dBA)</b>		
Natężenie dźwięku wg ISO 9614:	95,6	
Ciśnienie akustyczne wg ISO 9614:	85,5	
<b>Drgania (m/s<sup>2</sup>) (narażenie przez 8 godzin dziennie)</b>		
Ramiona+ręce (wg ISO 5349)	Lewa ręka 3,73 Prawa ręka 2,06	
Całe ciało (wg ISO 2631)	0,4	
<b>Moc znamionowa (KM)</b>		
Moc znamionowa (KM) według SAE J1349	2,9 kW przy 3600 obr./min	4,0 KM przy 3600 obr./min
Maksymalna szybkość podawania	4,7 lpm	1,25 gal/min
Maksymalny rozmiar końcówki 1 pistolet 2 pistolety	.036 .025	
Wlotowe sito farby	1190 mikronów	16 oczek
Wylotowe sito farby	297 mikronów	50 oczek
Wielkość otworu wlotowego pompy	1 cal NSPM (m)	
Rozmiar wylotu pompy	3/8 NPT (żeński)	
Maksymalne ciśnienie robocze	22,8 MPa, 228 barów	3300 psi
Pojemność elektryczna	50 W przy 3600 obr./min	
Akumulator (opcjonalnie)	12 V, 22 Ah, uszczelniony kwasowo-olowiowy, cykl głęboki	

Części pracujące na mokro: PTFE, nylon, poliuretan, polietylen V-Max, UHMWPE, fluoroelastomer, acetal, skóra, węgiel wolframu, stal nierdzewna, pokrycie chromowane, stal węglowa niklowana, materiały ceramiczne



<b>LineLazer V 5900 seria Standard (modele 17H454, 17H455)</b>		
	<b>Jedn. metryczne</b>	<b>US</b>
<b>Wymiary</b>		
Wysokość (przy opuszczonym drążku uchwytu)	Niezapakowany – 113,03 cm Zapakowany – 133,35 cm	Niezapakowany – 44,5 in Zapakowany – 52,5 in
Szerokość	Niezapakowany – 86,99 cm Zapakowany – 93,98 cm	Niezapakowany – 34,25 in Zapakowany – 37,0 in
Długość (z opuszczonym podestem)	Niezapakowany – 174,63 cm Zapakowany – 186,69 cm	Niezapakowany – 68,75 in Zapakowany – 73,50 in
Masa (na sucho – bez farby)	Niezapakowany – 250 lb Zapakowany – 317 lb	Niezapakowany – 113 kg Zapakowany – 144 kg
<b>Hałas (dBA)</b>		
Natężenie dźwięku wg ISO 9614:	97,6	
Ciśnienie akustyczne wg ISO 9614:	87,1	
<b>Drgania (m/s<sup>2</sup>) (narażenie przez 8 godzin dziennie)</b>		
Ramiona+ręce (wg ISO 5349)	Lewa ręka 3,65 Prawa ręka 3,72	
Całe ciało (wg ISO 2631)	0,4	
<b>Moc znamionowa (KM)</b>		
Moc znamionowa (KM) według SAE J1349	4,1 kW przy 3600 obr./min	5,5 KM przy 3600 obr./min
Maksymalna szybkość podawania	6,0 l/min	1,6 gal/min
Maksymalny rozmiar końcówki 1 pistolet 2 pistolety	.043 .029	
Wlotowe sito farby	1190 mikronów	16 oczek
Wylotowe sito farby	297 mikronów	50 oczek
Wielkość otworu wlotowego pompy	1 cal NSPM (m)	
Rozmiar wylotu pompy	3/8 NPT (żeński)	
Maksymalne ciśnienie robocze	22,8 MPa, 228 barów	3300 psi
Pojemność elektryczna	84 W przy 3600 obr./min	
Akumulator	12 V, 22 Ah, uszczelniony kwasowo-ołowiowy, cykl głęboki	

Części pracujące na mokro: PTFE, nylon, poliuretan, polietylen V-Max, UHMWPE, fluoroelastomer, acetal, skóra, węgiel wolframu, stal nierdzewna, pokrycie chromowane, stal węglowa niklowana, materiały ceramiczne

<b>LineLazer V 3900 seria HP Auto (modele 25P332, 25P333)</b>		
	<b>Jedn. metryczne</b>	<b>US</b>
<b>Wymiary</b>		
Wysokość (przy opuszczonym drążku uchwyty)	Niezapakowany – 113,03 cm Zapakowany – 133,35 cm	Niezapakowany – 44,5 in Zapakowany – 52,5 in
Szerokość	Niezapakowany – 86,99 cm Zapakowany – 93,98 cm	Niezapakowany – 34,25 in Zapakowany – 37,0 in
Długość (z opuszczonym podestem)	Niezapakowany – 174,63 cm Zapakowany – 186,69 cm	Niezapakowany – 68,75 in Zapakowany – 73,50 in
Masa (na sucho – bez farby)	Niezapakowany – 245 lb Zapakowany – 312 lb	Niezapakowany – 111 kg Zapakowany – 141 kg
<b>Hałas (dBA)</b>		
Natężenie dźwięku wg ISO 9614:	95,6	
Ciśnienie akustyczne wg ISO 9614:	85,5	
<b>Drgania (m/s<sup>2</sup>) (narażenie przez 8 godzin dziennie)</b>		
Ramiona+ręce (wg ISO 5349)	Lewa ręka 3,73 Prawa ręka 2,06	
Całe ciało (wg ISO 2631)	0,4	
<b>Moc znamionowa (KM)</b>		
Moc znamionowa (KM) według SAE J1349	4,1 kW przy 3600 obr./min	5,5 KM przy 3600 obr./min
Maksymalna szybkość podawania	4,7 lpm	1,25 gal/min
Maksymalny rozmiar końcówki 1 pistolet 2 pistolety	.036 .025	
Wlotowe sito farby	1190 mikronów	16 oczek
Wylotowe sito farby	297 mikronów	50 oczek
Wielkość otworu wlotowego pompy	1 cal NSPM (m)	
Rozmiar wylotu pompy	3/8 NPT (żeński)	
Maksymalne ciśnienie robocze	22,8 MPa, 228 barów	3300 psi
Pojemność elektryczna	50 W przy 3600 obr./min	
Akumulator rozruchowy	12 V, 22 Ah, uszczelniony kwasowo-ołowiowy, cykl głęboki	

Części pracujące na mokro: PTFE, nylon, poliuretan, polietylen V-Max, UHMWPE, fluoroelastomer, acetal, skóra, węgiel wolframu, stal nierdzewna, pokrycie chromowane, stal węglowa niklowana, materiały ceramiczne

<b>LineLazer V 3900 seria HP Auto (modele 17K577, 17H451, 17K638, 17H452, 17K579, 17H453)</b>		
	<b>Jedn. metryczne</b>	<b>US</b>
<b>Wymiary</b>		
Wysokość (przy opuszczonym drążku uchwytu)	Niezapakowany – 113,03 cm Zapakowany – 133,35 cm	Niezapakowany – 44,5 in Zapakowany – 52,5 in
Szerokość	Niezapakowany – 86,99 cm Zapakowany – 93,98 cm	Niezapakowany – 34,25 in Zapakowany – 37,0 in
Długość (z opuszczonym podestem)	Niezapakowany – 174,63 cm Zapakowany – 186,69 cm	Niezapakowany – 68,75 in Zapakowany – 73,50 in
Masa (na sucho – bez farby)	Niezapakowany – 240 lb Zapakowany – 307 lb	Niezapakowany – 109 kg Zapakowany – 139 kg
<b>Hałas (dBA)</b>		
Natężenie dźwięku wg ISO 9614:	95,6	
Ciśnienie akustyczne wg ISO 9614:	85,5	
<b>Drgania (m/s<sup>2</sup>) (narażenie przez 8 godzin dziennie)</b>		
Ramiona+ręce (wg ISO 5349)	Lewa ręka 3,73 Prawa ręka 2,06	
Całe ciało (wg ISO 2631)	0,4	
<b>Moc znamionowa (KM)</b>		
Moc znamionowa (KM) według SAE J1349	2,9 kW przy 3600 obr./min	4,0 KM przy 3600 obr./min
Maksymalna szybkość podawania	4,7 lpm	1,25 gal/min
Maksymalny rozmiar końcówki 1 pistolet 2 pistolety	.036 .025	
Wlotowe sito farby	1190 mikronów	16 oczek
Wylotowe sito farby	297 mikronów	50 oczek
Wielkość otworu wlotowego pompy	1 cal NSPM (m)	
Rozmiar wylotu pompy	3/8 NPT (żeński)	
Maksymalne ciśnienie robocze	22,8 MPa, 228 barów	3300 psi
Pojemność elektryczna	50 W przy 3600 obr./min	
Akumulator rozruchowy	12 V, 22 Ah, uszczelniony kwasowo-ołowiowy, cykl głęboki	

Części pracujące na mokro: PTFE, nylon, poliuretan, polietylen V-Max, UHMWPE, fluoroelastomer, acetal, skóra, węgiel wolframu, stal nierdzewna, pokrycie chromowane, stal węglowa niklowana, materiały ceramiczne

<b>LineLazer V 5900 seria HP Auto (modele 17K580, 17H456, 17K636, 17H457, 17K581, 17H458)</b>		
	<b>Jedn. metryczne</b>	<b>US</b>
<b>Wymiary</b>		
Wysokość (przy opuszczonym drążku uchwytu)	Niezapakowany – 113,03 cm Zapakowany – 133,35 cm	Niezapakowany – 44,5 in Zapakowany – 52,5 in
Szerokość	Niezapakowany – 86,99 cm Zapakowany – 93,98 cm	Niezapakowany – 34,25 in Zapakowany – 37,0 in
Długość (z opuszczonym podestem)	Niezapakowany – 174,63 cm Zapakowany – 186,69 cm	Niezapakowany – 68,75 in Zapakowany – 73,50 in
Masa (na sucho – bez farby)	Niezapakowany – 121 kg Zapakowany – 151 kg	Niezapakowany – 266 lb Zapakowany – 333 lb
<b>Hałas (dBA)</b>		
Natężenie dźwięku wg ISO 9614:	97,6	
Ciśnienie akustyczne wg ISO 9614:	87,1	
<b>Drgania (m/s<sup>2</sup>) (narażenie przez 8 godzin dziennie)</b>		
Ramiona+ręce (wg ISO 5349)	Lewa ręka 3,65 Prawa ręka 3,72	
Całe ciało (wg ISO 2631)	0,4	
<b>Moc znamionowa (KM)</b>		
Moc znamionowa (KM) według SAE J1349	4,1 kW przy 3600 obr./min	5,5 KM przy 3600 obr./min
Maksymalna szybkość podawania	6,0 l/min	1,6 gal/min
Maksymalny rozmiar końcówki 1 pistolet 2 pistolety	.043 .029	
Wlotowe sito farby	1190 mikronów	16 oczek
Wylotowe sito farby	297 mikronów	50 oczek
Wielkość otworu wlotowego pompy	1 cal NSPM (m)	
Rozmiar wylotu pompy	3/8 NPT (żeński)	
Maksymalne ciśnienie robocze	22,8 MPa, 228 barów	3300 psi
Pojemność elektryczna	84 W przy 3600 obr./min	
Akumulator rozruchowy	12 V, 22 Ah, uszczelniony kwasowo-ołowiowy, cykl głęboki	

Części pracujące na mokro: PTFE, nylon, poliuretan, polietylen V-Max, UHMWPE, fluoroelastomer, acetal, skóra, węgiel wolframu, stal nierdzewna, pokrycie chromowane, stal węglowa niklowana, materiały ceramiczne

# Standardowa gwarancja firmy Graco

Firma Graco gwarantuje, że wszystkie urządzenia wymienione w tym dokumencie, wyprodukowane przez firmę Graco i opatrzone jej nazwą, w dniu ich sprzedaży pierwotnemu nabywcy były wolne od wad materiałowych i wykonawczych. O ile firma Graco nie wystawiła specjalnej, przedłużonej lub skróconej gwarancji, produkt jest objęty dwunastomiesięczną gwarancją na naprawę lub wymianę wszystkich uszkodzonych części urządzenia, które firma Graco uzna za wadliwe. Gwarancja zachowuje ważność wyłącznie w przypadku urządzeń montowanych, obsługiwanych i utrzymywanych zgodnie z zaleceniami pisemnymi firmy Graco.

Gwarancja firmy Graco nie obejmuje przypadków ogólnego zużycia urządzenia oraz wszelkich uszkodzeń, zniszczeń lub zużycia urządzenia powstałych w wyniku niewłaściwego montażu lub wykorzystania niezgodnego z przeznaczeniem, wytarcia elementów, korozji, niewłaściwej lub niefachowej konserwacji, zaniedbań, wypadku, niedozwolonych manipulacji lub wymiany części na inne niż oryginalne części Graco. W takich przypadkach firma Graco nie może być pociągnięta do odpowiedzialności. Firma Graco nie ponosi także odpowiedzialności za niewłaściwe działanie urządzenia, jego zniszczenie lub zużycie spowodowane niekompatybilnością urządzenia firmy Graco z konstrukcjami, akcesoriami, sprzętem lub materiałami innych producentów, w tym niewłaściwą konstrukcją, instalacją, działaniem lub konserwacją tychże.

Warunkiem gwarancji jest zwrot na własny koszt reklamowanego wyposażenia autoryzowanemu dystrybutorowi Graco w celu weryfikacji reklamowanej wady. Jeśli reklamowana wada zostanie zatwierdzona, firma Graco naprawi lub wymieni bezpłatnie wszystkie wadliwe części. Urządzenie zostanie odesłane do pierwotnego nabywcy opłaconym transportem. Jeśli kontrola wyposażenia nie ujawni wady materiałowej lub wykonawczej, za naprawę naliczone zostaną uzasadnione opłaty, które mogą obejmować koszty części, robocizny i transportu.

**NINIEJSZA GWARANCJA JEST GWARANCJĄ WYŁĄCZNĄ, A JEJ WARUNKI ZNOSZĄ POSTANOWIENIA WSZELKICH INNYCH GWARANCJI, ZWYKŁYCH LUB DOROZUMIANYCH, Z UWZGLĘDNIENIEM, MIĘDZY INNYMI, GWARANCJI HANDLOWEJ ORAZ GWARANCJI PRZYDATNOŚCI DO OKREŚLONEGO CELU.**

Wszystkie zobowiązania firmy Graco i prawa gwarancyjne nabywcy podano powyżej. Nabywca potwierdza, że nie ma prawa do żadnych innych form zadośćuczynienia (między innymi odszkodowania za przypadkowe lub wynikowe utraty zysku bądź zarobku, uszkodzenia osób lub mienia albo inne szkody zawinione lub niezawinione). Wszelkie czynności związane z dochodzeniem praw w związku z naruszeniem gwarancji należy zgłaszać w ciągu dwóch (2) lat od daty sprzedaży.

**FIRMA GRACO NIE UDZIELA ŻADNEJ GWARANCJI WYRAŻNEJ LUB DOROZUMIANEJ W ODNIESIENIU DO GWARANCJI PRZYDATNOŚCI HANDLOWEJ ORAZ PRZYDATNOŚCI DO OKREŚLONEGO CELU W PRZYPADKU AKCESORIÓW, SPRZĘTU, MATERIAŁÓW I ELEMENTÓW INNYCH PRODUCENTÓW SPRZEDAWANYCH PRZEZ FIRMĘ GRACO.** Powyższe elementy innych producentów sprzedawane przez firmę Graco (takie jak silniki elektryczne, przełączniki, wąż itp.) objęte są gwarancją ich producentów, jeśli jest udzielana. Firma Graco zapewni nabywcy pomoc w dochodzeniu roszczeń w ramach tych gwarancji.

Firma Graco w żadnym wypadku nie ponosi odpowiedzialności za szkody pośrednie, przypadkowe, specjalne lub wynikowe wynikające z dostawy wyposażenia firmy Graco bądź dostarczenia, wykonania lub użycia jakichkolwiek produktów lub innych sprzedanych towarów na skutek naruszenia umowy, gwarancji, zaniedbania ze strony firmy Graco lub innego powodu.

## ZAKRES GWARANCJI DODATKOWEJ

Firma Graco obejmuje rozszerzoną gwarancją oraz gwarancją na zużycie produkty opisane w „Programie gwarancyjnym dla wykonawców firmy Graco”.

## Informacja o firmie Graco

Najnowsze informacje na temat produktów firmy Graco znajdują się na stronie [www.graco.com](http://www.graco.com).

Informacje dotyczące patentów są dostępne na stronie [www.graco.com/patents](http://www.graco.com/patents).

**W CELU ZŁOŻENIA ZAMÓWIENIA** należy skontaktować się z dystrybutorem firmy Graco lub zadzwonić pod numer 1-800-690-2894, aby znaleźć najbliższego dystrybutora.

*Wszystkie dane przedstawione w niniejszym dokumencie, w formie pisemnej i graficznej, odzwierciedlają informacje aktualne w momencie publikacji. Firma Graco zastrzega sobie prawo do dokonywania zmian w dowolnej chwili bez powiadomienia.*

Tłumaczenie instrukcji oryginalnych. This manual contains Polish. MM 3A3389

**Siedziba główna firmy Graco:** Minneapolis

**Biura zagraniczne:** Belgium, China, Japan, Korea

**GRACO INC. AND SUBSIDIARIES • P.O. BOX 1441 • MINNEAPOLIS MN 55440-1441 • USA**  
**Copyright 2016, Graco Inc. Wszystkie zakłady produkcyjne firmy Graco uzyskały certyfikat ISO 9001.**

[www.graco.com](http://www.graco.com)

Wersja J, Wrzesień 2021