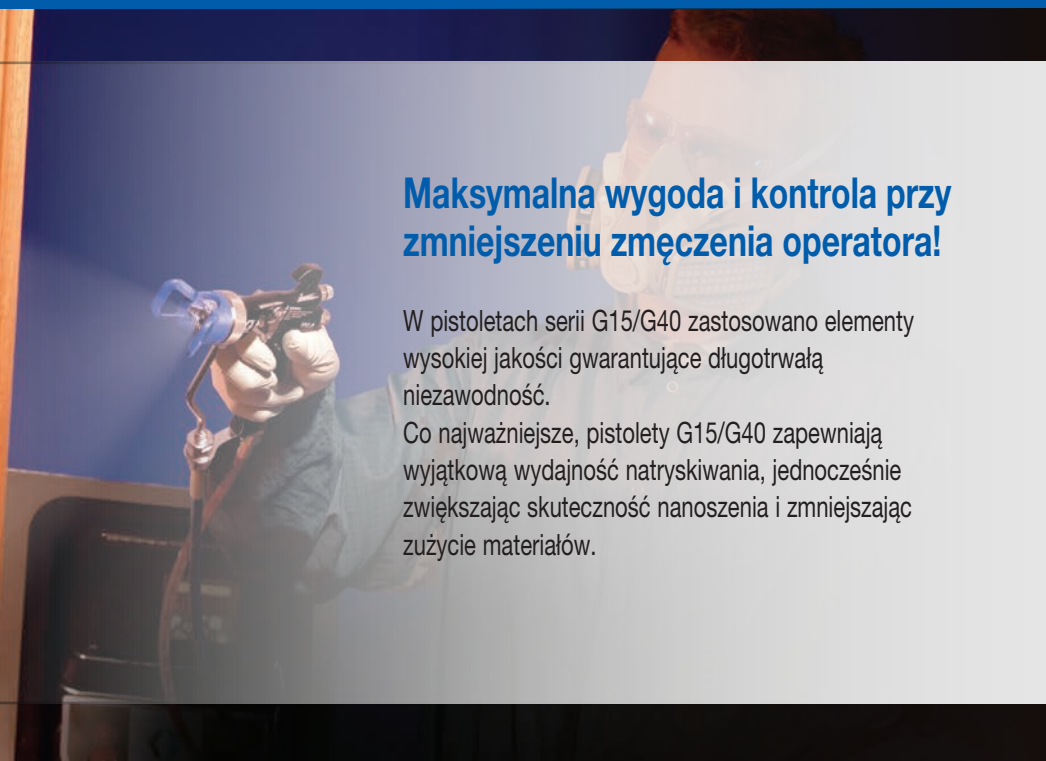


G15/G40

Pistolety natryskowe ręczne wspomagane powietrzem zaprojektowane w celu uzyskania wyjątkowej jakości natryskiwania i łatwego użycia



Wyjątkowa jakość natryskiwania



Maksymalna wygoda i kontrola przy zmniejszeniu zmęczenia operatora!

W pistoletach serii G15/G40 zastosowano elementy wysokiej jakości gwarantujące długotrwałą niezawodność.

Co najważniejsze, pistolety G15/G40 zapewniają wyjątkową wydajność natryskiwania, jednocześnie zwiększając skuteczność nanoszenia i zmniejszając zużycie materiałów.

Pistolety G15/G40 mają większą TRWAŁOŚĆ i WYDAJNOŚĆ!

- Seria dysz AAF została zaprojektowana pod kątem miękkiego natryskiwania i zwiększonej skuteczności nanoszenia
- Trwalsze uszczelnienie iglicy – nawet w przypadku materiałów o właściwościach ściernych
- Solidniejsze gwinty pierścienia podtrzymującego głowicę rozpylającą
- Pierścień podtrzymujący w głowicy rozpylającej w przypadku wszystkich dysz
- Łatwiejszy demontaż zintegrowanego filtra materiału w pistolecie – nie potrzeba gwintów ani narzędzi
- Indeksowanie głowicy rozpylającej G15 zapewniające zwiększoną wytrzymałość

Różnorodne zastosowania wymagają różnych pistoletów



G15 – modele 105 bar (1500 psi) dla przemysłu drzewnego i innych zastosowań wymagających niskich i średnich ciśnień



G40 – modele 280 bar (4000 psi) do zastosowań przemysłowych wymagających wysokich ciśnień



G40 RAC – model 280 bar (4000 psi) z dyszą typu Reverse-A-Clean do zastosowań wymagających wysokiego ciśnienia

Pistolety wspomagane powietrzem G15/G40

Jakość natryskiwania

Uzyskanie pierwszorzędneho wykończenia

- Udoskonalona konstrukcja dyszy zapewnia równomierne rozpylanie i doskonałą jakość wykończenia
- Unikatowa dysza powietrzna umożliwia miękkie natryskiwanie
- Niższe ciśnienie materiału i powietrza zwiększa skuteczność nanoszenia
- Regulowany kształt strumienia oznacza mniejsze nadmierne natryskiwanie, mniejsze straty materiału, mniej lotnych związków organicznych (VOC) oraz zwiększoną produktywność

Ergonomia

Maksymalizacja produktywności

- Ogólny ciężar i wyważenie pistoletu są lepsze w porównaniu z innymi pistoletami w tej kategorii
- Siła pociągania za spust jest wyjątkowo mała, przez co zmniejsza się zmęczenie operatora i napięcie mięśni
- Konstrukcja spustu pasuje do każdej dłoni i zwiększa komfort pracy operatora

Koszty posiadania

Oszczędność czasu i pieniędzy

- Łatwy montaż i demontaż skraca czas napraw
- Projekt minimalizujący zużycie części zamiennych
- Mniej części to niższe koszty napraw

Zestawy ze wspomaganie powietrzem Merkur™

Wysoka wydajność wykańczania!

Pompy wysokiej jakości polepszają każdy system obróbki wykończeniowej. W połączeniu z pistoletami natryskowymi wspomaganymi powietrzem G15/G40 pakiety do obróbki wykończeniowej Merkur zostały zaprojektowane pod kątem zwiększenia wydajności produkcyjnej, obniżenia kosztów i emisji oraz zapewnienia jednorodnego, wysokiej jakości wykończenia dla wszystkich wymagających zastosowań.

Wysokiej jakości wykończenie

Niskie pulsacje i łagodne przełączenie pompy zapewniają stały wzór natrysku.

Łatwość obsługi

Łatwa w płukaniu konstrukcja umożliwia szybkie zmiany koloru i mniejsze zużycie rozpuszczalnika.

Odporna konstrukcja

Konstrukcja pomp ze stali nierdzewnej serii 300 zapewnia długotrwałą wytrzymałość.



Zaprojektowany z myślą o użytkowniku

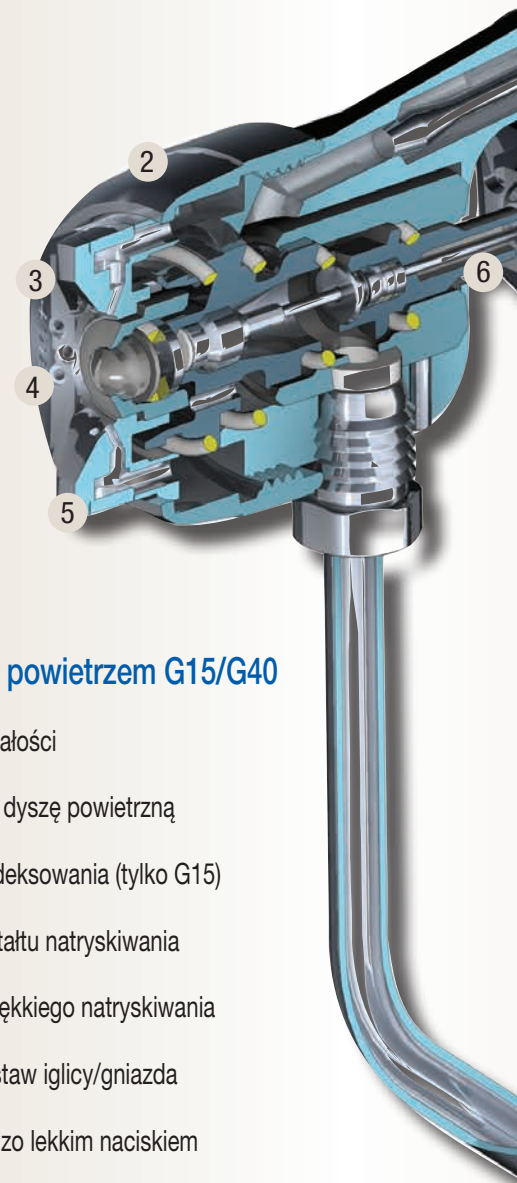
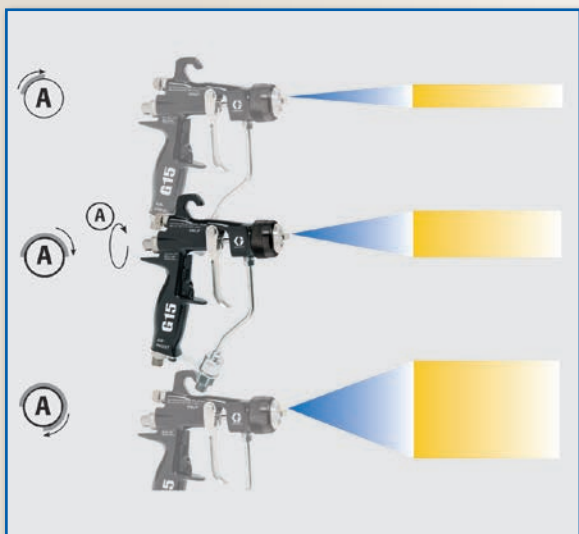
Szybkie i dokładne pozycjonowanie!

Dysza powietrzna indeksująca zapewnia szybkie, a zarazem dokładne pozycjonowanie w poziomie i pionie.



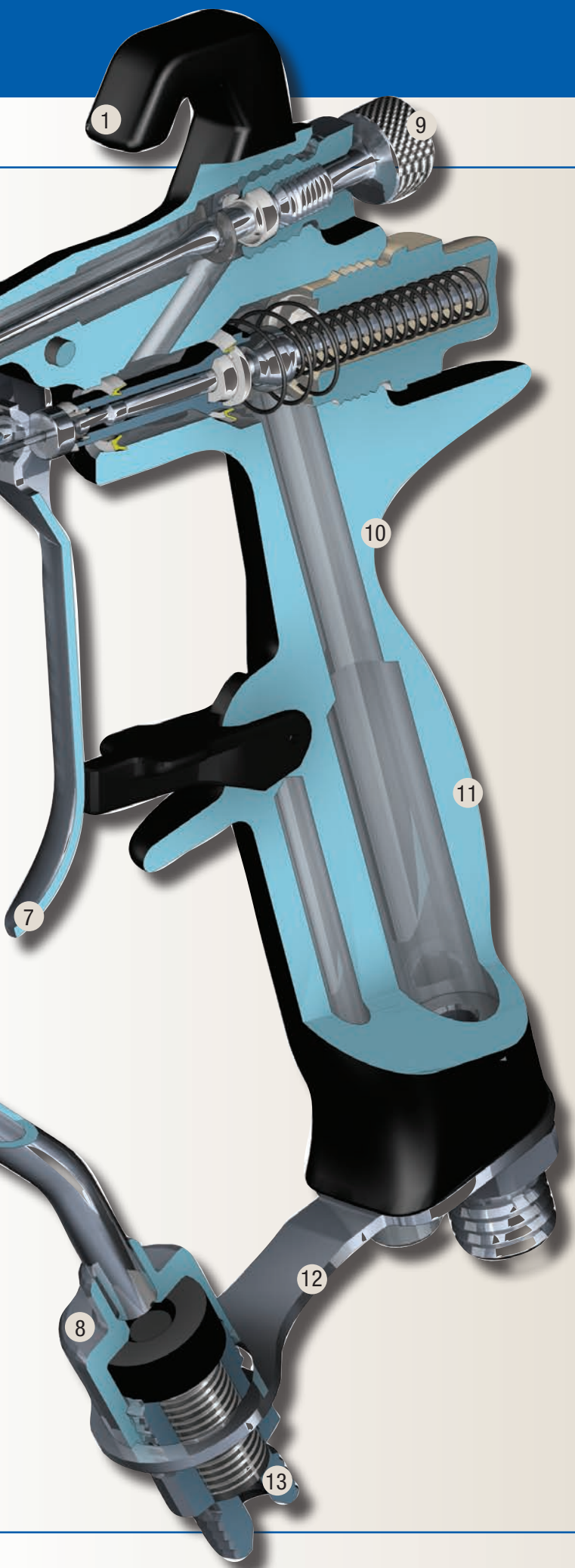
Zmniejszenie nadmiernego natryskiwania i zwiększenie produktywności!

Regulacja kształtu strumienia na 3/4 obrotu umożliwia operatorowi zmianę szerokości natryskiwania w zależności od rozmiarów części.



Pistolet wspomagany powietrzem G15/G40

1. Hak o wysokiej wytrzymałości
2. Element przytrzymujący dyszę powietrzną
3. Dysza powietrzna do indeksowania (tylko G15)
4. Dysze optymalnego kształtu natryskiwania
5. Dysza powietrzna do miękkiego natryskiwania
6. Szybko wymienialny zestaw iglicy/gniazda
7. Spust obsługiwany bardzo lekkim naciskiem
8. Wbudowany filtr szeregowy
9. Regulacja kształtu strumienia na 3/4 obrotu
10. Lekka konstrukcja (450 g)
11. Ergonomiczny uchwyt
12. Optymalne kąty podłączenia węża
13. Opcjonalne połączenie obrotowe materiału (niski profil)



Zwiększona wydajność natryskiwania!

Udoskonalona konstrukcja dyszy zapewnia równomierne rozpylenie i lepszą jakość wykończenia.



Trzy linie dysz wspomaganych powietrzem spełniające wymagania różnych zastosowań

Dysze AAF – dysze do precyzyjnego wykańczania z otworem wstępnym do miękkiego natryskiwania oraz zwiększającą skuteczność nanoszenia

Dysze AAM – dysze do precyzyjnego wykańczania zalecane dla wysokiej jakości natrysku przy niskim i średnim ciśnieniu

Dysze GG4 – odporne na zużycie dysze do wykańczania przemysłowego przy wysokim ciśnieniu



Wszystkie dysze mają pierścień podtrzymujący je w głowicy rozpylającej.

Informacje wymagane do zamówienia

Modele pistoletów wspomaganych powietrzem – informacje o produktach

MODELE PISTOLETÓW AIR-ASSISTED

- **Model węglkowy G15** zalecany do materiałów o lepkości od niskiej do średniej
- **Model G15 z gniazdem acetalowym** zalecany do materiałów katalizowanych kwasem
- **Modele G40** zalecane do materiałów o wysokiej lepkości, powyżej 105 bar (1500 psi)

24C853 G15 – węglkowy pistolet natryskowy wspomagany powietrzem
Pistolet do zastosowań przy średnim ciśnieniu z gniazdem węglkowym, indeksującą głowicą rozpylającą oraz dyszą AAM lub AAF dobranej z tabeli, którą określa się podczas składania zamówienia.

24C854 G15 – pistolet wspomagany powietrzem
Pistolet na średnie ciśnienie z gniazdem plastikowym i indeksującą głowicą rozpylającą oraz dyszą AAM lub AAF dobranej z tabeli, którą określa się podczas składania zamówienia.

24C855 G40 – pistolet wspomagany powietrzem
Pistolet na wysokie ciśnienie z gniazdem węglkowym, osłoną głowicy rozpylającej oraz dyszą AAM, AAF lub GG4 dobranej z tabeli, którą określa się podczas składania zamówienia.

24C856 G40 – pistolet wspomagany powietrzem o dużym przepływie
Pistolet do wysokiego ciśnienia bez ograniczeń pozwalający uniknąć spadków ciśnienia przy materiałach o wysokiej lepkości. Zawiera gniazdo węglkowe, osłonę dyszy i wybór dyszy z serii AAM, AAF lub GG4.

24C857 G40 – pistolet natryskowy Reverse-A-Clean (RAC)
Pistolet do wysokiego ciśnienia z dyszą RAC skraca czas przestoju spowodowanych zatkaniami dyszy. Zawiera gniazdo węglkowe, osłonę dyszy i wybór dyszy LTX.



AKCESORIA

- 224453 Zestaw filtrów materiału 100 mesh**
Wymienne filtry materiału z siatką nr 100 (rozstaw 0,005). Liczba: 5.
- 238563 Zestaw filtrów materiału 60 mesh**
Wymienne filtry materiału 60 mesh (rozstaw 0,009) do filtrowania grubszych cząstek zamiast standardowych filtrów 100 mesh. Liczba: 3.
- 241804 Zestaw filtrów dyszy**
Wymienne filtry dyszy rozpylającej o rozmiarach otworu 0,007, 0,009 i 0,011. Liczba: 10.
- 189018 Obrotowe złącze do węża materiału**
Maksymalne ciśnienie robocze 516 bar (51,6 MPa, 7500 psi).
Złącze ułatwiające poruszanie pistoletem i wężem materiału.
- 238694 Zawór kulowy materiału o wysokim ciśnieniu**
Maksymalne ciśnienie robocze 350 bar (35 MPa, 5000 psi). 3/8 npt (obie końcówki męskie). Części mokre SST, gniazda PEEK, uszczelki PTFE. Nadają się do materiałów katalizowanych kwasem. Można używać jako zaworu do spuszczenia materiału.
- 241812 Wąż do materiału**
Maksymalne ciśnienie robocze 242 bar (24 MPa, 3500 psi). Nylonowy przewód z osłoną poliuretanową 1/4–18 npsm (obie końcówki żeńskie), średnica wewnętrzna 3/16 cala (5 mm), długość 7,62 m (25 ft).
- 249473 Zestaw złączek i rurek powietrza**
Złączka alternatywna wlotu powietrza i wąż. Złączka 3/8 do 1/4 cala Push-To-Lock, przewód nylonowy o długości 7,62 m (25 ft). Dostępna złączka szybkozłączna (opcja).

- 241811 Wąż do powietrza**
Maksymalne ciśnienie robocze 7 bar (0,7 MPa, 100 psi). Przewód poliuretanowy 1/4–18 npsm (obie końcówki żeńskie), średnica wewnętrzna 6 mm (1/4 cala), długość 7,62 m (25 ft).
- 15G093 Wkładka do komory płukania pistoletu G15**
Wkładka używana z komorą do płukania 244105 i pistoletami natryskowymi.
- 15G346 Wkładka do komory płukania pistoletu G40**
Wkładka używana z komorą do płukania 244105 i pistoletami natryskowymi.
- 249140 Zestaw weryfikujący do natrysku niskociśnieniowego**
Używany do kontroli ciśnienia powietrza głowicy rozpylającej przy różnych ciśnieniach tłoczenia powietrza. Nie używać do natryskiwania.
- 249598 Zestaw do odblokowywania iglicy**
Zestaw obejmuje szpikulce do czyszczenia dyszy pistoletu.
- 101892 Pędzelek do pistoletu**
Służący do czyszczenia pistoletów.
- 15C161 Zestaw do dokładnego czyszczenia pistoletu**
Zestaw obejmuje szczotki i narzędzia do konserwacji pistoletu.
- 24C356 Złącze materiału JIC**
Zastępuje standardowe złącze materiału npsm.
- 289499 Pokrętło dokładnej regulacji wzorca strumienia**
Wymienny zawór strumienia zapewniający dokładną regulację.
- 289080 Głowica rozpylająca do lakieru**
Głowica rozpylająca zoptymalizowana do natryskiwania lakieru.

SPECYFIKACJE TECHNICZNE

Maksymalne ciśnienie robocze materiału	Model G15: 105 bar (10 MPa, 1500 psi) Model G40: 280 bar (28 MPa, 4000 psi)
Maksymalne ciśnienie robocze powietrza	7 bar (0,7 MPa, 100 psi)
Maksymalna temperatura robocza materiału	43°C (110°F)
Wlot materiału	1/4–18 npsm*
Wlot powietrza	1/4–18 npsm (R1/4–19) – gwint zewnętrzny z uszczelnieniem**
Masa pistoletu	450 g (16 oz)

Ciśnienie dźwięku przy 1,4 bar (140 kPa, 20 psi)	66,9 dB(A)
Korpus pistoletu	Odkuwka aluminiowa
Filtr materiału	100 mesh
Spust	3,9 funta
Części mokre	Stal nierdzewna, węgiel, politylen UHMW, acetal, PTFE, nylon
Instrukcja obsługi	3A0149

*Dostępna złączka obrotowa (opcja)

**Dostępna złączka szybkozłączna (opcja)

Tabela doboru dysz rozpylających

Tabela doboru dysz rozpylających wspomaganych powietrzem AAM i GG4

Dysze AAM dysze do precyzyjnego wykańczania zalecane dla wysokiej jakości natrysku przy niskim i średnim ciśnieniu.

Dysze GG4: odporne na zużycie przemysłowe dysze zalecane w zastosowaniach wymagających wysokiego ciśnienia.

Dysz wymienionych w zaciemnionym na szaro obszarze tabeli nie należy używać w pistoletach modelu G15 (24C853 lub 24C854).

Wszystkich dysz z tabeli doboru dysz można używać w pistoletach modelu G40. Dysz wymienionych w zaciemnionym na szaro obszarze tabeli należy używać tylko z pistoletami modelu G40.

Należy zamówić właściwą dyszę (nr części AAMxxx lub GG4xxx) z poniższej tabeli. xxx = 3-cyfrowy numer poniżej maksymalnej szerokości wzoru.

(Na przykład: AAM409)

Wielkość otworu mm (cale)	*Zużycie materiału, l/min. (oz/min)		Maksymalna szerokość rozpylania przy 300 mm (12 calach)								
	ciśnienie 41 bar (4,1 MPa, 600 psi)	ciśnienie 70 bar (7,0 MPa, 1000 psi)	100 (od 2 do 4)	150 (od 4 do 6)	200 (od 6 do 8)	250 (od 8 do 10)	300 (od 10 do 12)	350 (od 12 do 14)	400 (od 14 do 16)	450 (od 16 do 18)	500 (od 18 do 20)
† 0,178 (0,007)	0,1 (4,0)	0,15 (5,2)	◆107	207	307						
† 0,229 (0,009)	0,2 (7,0)	0,27 (9,1)	109	209	309	409	509				
† 0,279 (0,011)	0,3 (10,0)	0,4 (13,0)	111	211	311	411	511	611	◇711		
0,330 (0,013)	0,4 (13,0)	0,5 (16,9)		213	313	413	513	613	713		
0,381 (0,015)	0,5 (17,0)	0,7 (22,0)		215	315	415	515	615	715	815	
0,432 (0,017)	0,7 (22,0)	0,85 (28,5)		217	317	417	517	617	717	817	917
0,483 (0,019)	0,8 (28,0)	1,09 (36,3)		219	319	419	519	619	719	819	919
0,533 (0,021)	1,0 (35,0)	1,36 (45,4)			321	421	521	621	721	821	921
‡ 0,584 (0,023)	1,2 (40,0)	1,56 (51,9)				423	523	623	723		923
‡ 0,635 (0,025)	1,5 (50,0)	1,94 (64,8)				425		625	725	825	◆925
‡ 0,686 (0,027)	1,7 (58,5)	2,27 (75,8)					527	627		827	
‡ 0,737 (0,029)	1,9 (68,0)	2,65 (88,2)						629			
‡ 0,787 (0,031)	2,2 (78,0)	3,03 (101,1)				431		631			
‡ 0,838 (0,033)	2,5 (88,0)	3,42 (114,1)						633		◆833	
‡ 0,889 (0,035)	2,8 (98,0)	3,81 (127,1)				435					
‡ 0,940 (0,037)	3,1 (108,0)	4,20 (140,0)							737		
‡ 0,991 (0,039)	3,4 (118,0)	4,59 (153,0)					539	639		839	

† Te wielkości dysz obejmują filtr 150 mesh
◆ Tylko dysze GG4
‡ Nie należy używać tych dysz w pistoletach modelu G15 (24C853 i 24C854)

Tabela doboru dysz rozpylających AAF wspomaganych powietrzem z otworem wstępnym do precyzyjnego wykańczania

Dysze do precyzyjnego wykańczania zalecane do wysokiej jakości natrysku przy niskim i średnim ciśnieniu.

Dysze AAF zawierają otwór wstępny, przydatny w rozpylaniu materiałów pseudoplastycznych, w tym farb wodnych i lakierów.

Należy zamówić właściwą dyszę (nr części AFxxx) z tabeli poniżej.

Wielkość otworu mm (cale)	*Zużycie materiału, l/min. (oz/min)		Maksymalna szerokość rozpylania z odległości 305 mm (12 cali)					
	ciśnienie 41 barów (4,1 MPa, 600 psi)	ciśnienie 70 barów (7,0 MPa, 1000 psi)	150 (4 do 6)	200 (6 do 8)	250 (8 do 10)	300 (10 do 12)	350 (12 do 14)	400 (14 do 16)
0,228 (0,009)	0,20 (7,0)	0,25 (8,5)	208	308	408			
0,279 (0,011)	0,28 (9,5)	0,37 (12,5)	210	310	410	510	610	710
0,330 (0,013)	0,35 (12,0)	0,47 (16,0)	212	312	412	512	612	712
0,381 (0,015)	0,47 (16,0)	0,62 (21,0)			414	514	614	714
0,432 (0,017)	0,59 (20,0)	0,78 (26,5)			416	516	616	716

*Dysze są testowane w wodzie.



O FIRMIE GRACO

Firma Graco, założona w 1926 roku, należy do czołowych producentów elementów i systemów transferu płynów na świecie. Produkty Graco służą do tłoczenia, mierzenia, kontrolowania, dozowania oraz aplikacji szerokiego zakresu cieczy i materiałów lepkich używanych do smarowania pojazdów w zastosowaniach komercyjnych i przemysłowych.

Firma osiągnęła sukces dzięki nieustannemu dążeniu do doskonałości technicznej, produkcji na poziomie światowym i doskonałej obsłudze klientów. Współpracując ściśle z wykwalifikowanymi dystrybutorami, firma Graco oferuje systemy, produkty i technologie, które ustanawiają standardy jakościowe w wielu branżach zajmujących się transferem płynów. Firma Graco dostarcza sprzęt do obróbki wykończeniowej, nakładania powłok ochronnych oraz cyrkulacji farby, smarowania i dozowania środków klejących i uszczelniających, jak również wydajne wyposażenie dla przemysłu budowlanego. Ciągłe inwestycje firmy Graco w branży hydraulicznej owocują innowacyjnymi rozwiązaniami dla różnorodnych rynków na całym świecie.

ADRESY FIRMY GRACO

ADRES POCZTOWY

P.O. Box 1441
Minneapolis, MN 55440-1441
Tel: 612-623-6000
Faks: 612-623-6777

AMERYKA PŁN. I PŁD.

MINNESOTA

Centrala światowa
Graco Inc.
88-11th Avenue N.E.
Minneapolis, MN 55413

EUROPA

BELGIA

Centrala europejska
Graco BVBA
Industrieterrein-Oude Bunders
Slakweidestraat 31
3630 Maasmechelen,
Belgia
Tel: 32 89 770 700
Faks: 32 89 770 777

AZJA I PACYFIK

AUSTRALIA

Graco Australia Pty Ltd.
Suite 17, 2 Enterprise Drive
Bundoora, Victoria 3083
Australia
Tel: 61 3 9468 8500
Faks: 61 3 9468 8599

CHINY

Graco Hong Kong Ltd.
Przedstawicielstwo w Szanghaju
Building 7
1029 Zhongshan Road South
Huangpu District
Shanghai 200011
Chińska Republika Ludowa
Tel: 86 21 649 50088
Faks: 86 21 649 50077

INDIE

Graco Hong Kong Ltd.
India Liaison Office
Room 432, Augusta Point
Regus Business Centre 53
Golf Course Road
Gurgaon, Haryana
India 122001
Tel: 91 124 435 4208
Faks: 91 124 435 4001

JAPONIA

Graco K.K.
1-27-12 Hayabuchi
Tsuzuki-ku
Yokohama City, Japan 2240025
Tel: 81 45 593 7300
Faks: 81 45 593 7301

KOREA

Graco Korea Inc.
Shinhan Bank Building
4th Floor #1599
Gwanyang-Dong, Dongan-Ku,
Anyang-si, Korea 431-060
Tel: 82 31 476 9400
Faks: 82 31 476 9801

Wszystkie dane zawarte w niniejszym dokumencie w formie pisemnej lub graficznej odzwierciedlają informacje aktualne w momencie oddawania go do druku. Firma Graco zastrzega sobie prawo do wprowadzania zmian bez uprzedniego powiadomienia.

Firma Graco posiada certyfikat ISO 9001.



Europa
+32 89 770 700
FAX +32 89 770 777
WWW.GRACO.COM