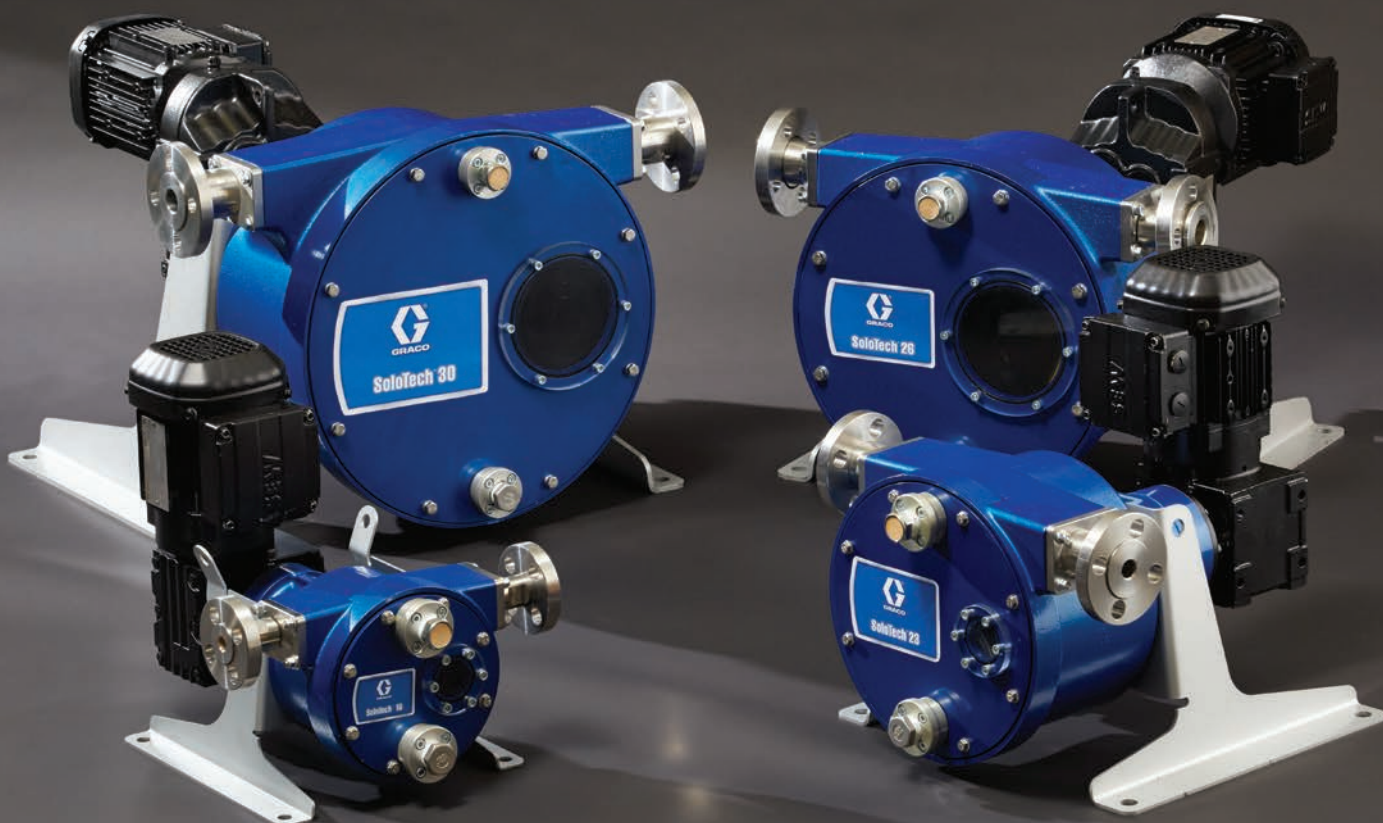


SoloTech™

Pompy perystaltyczne z wężem



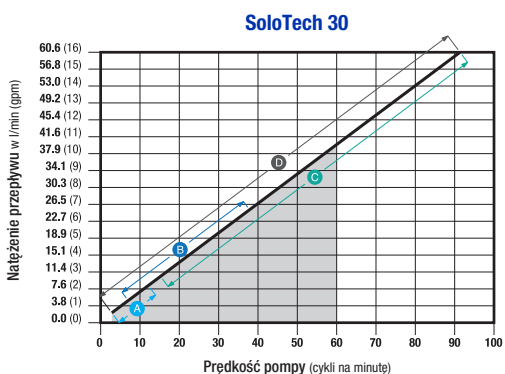
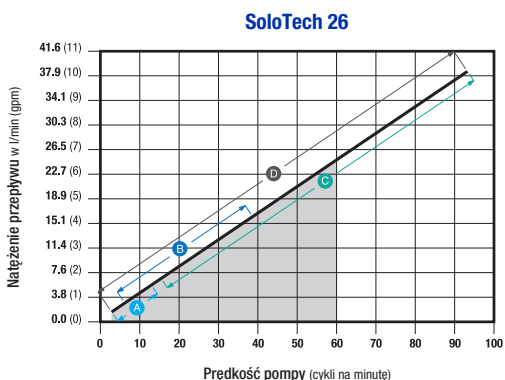
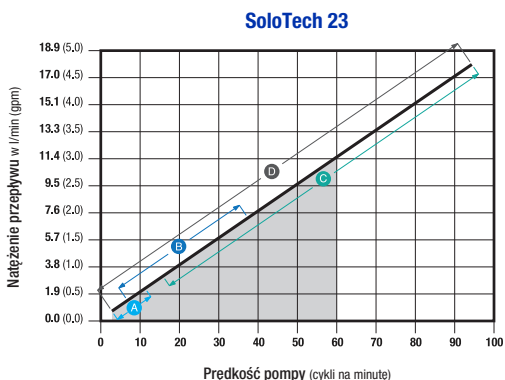
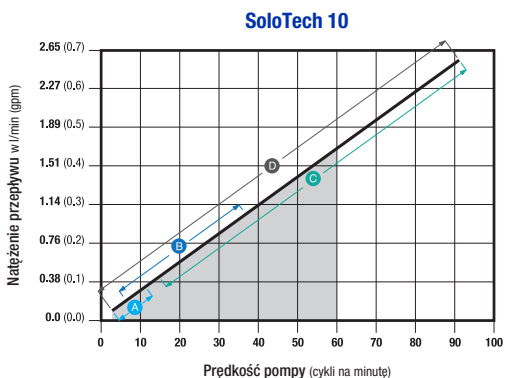
Pojedyncza rolka ściska specjalnie opracowany wąż w zakresie pełnego obrotu o 360 stopni

- Większy przepływ na jeden obrót w porównaniu z tradycyjnymi konstrukcjami
- Niskie koszty konserwacji – brak zaworów, uszczelek i dławików
- Pompy oferują odwracalny przepływ i można ich używać do opróżniania linii lub usuwania zatorów
- Dłuższy okres eksploatacji węża – tylko jedno ściśnięcie na obrót
- Do wymiany węża nie potrzeba specjalnych narzędzi, wystarczy zwykły śrubokręt

Stworzone do Twoich najcięższych zadań

Wydajność

- A** Silnik LAC (mała prędkość)
- B** Silnik MAC (średnia prędkość)
- C** Silnik HAC (duża prędkość)
- D** Bezszcotkowy silnik MPM na prąd stały
- ▭ Zalecany okres ciągłej pracy



Dlaczego pompa perystaltyczna Graco SoloTech?

- **Wąż 360°:**
Dłuższy okres eksploatacji węża dzięki przepływowi na jeden obrót większemu nawet o 50%
- **Wiele możliwości sterowania:**
Sterowanie cyklem, regulacja ciśnienia, wykrywacz wycieków, złącze PLC
- **Dostępne silniki:**
AC, AC ATEX, Kołnierz IEC (bez silnika) i bezszczotkowy silnik prądu stałego
- **Konstrukcja węża:**
Pompy perystaltyczne SoloTech firmy Graco doskonale sobie radzą z materiałami, które są zbyt trudne dla innych pomp, między innymi dzięki temu, że tłoczone medium styka się wyłącznie z węzłem, a po drodze nie ma żadnych zaworów zwrotnych. Media ściernie, żrące, podatne na ścinanie i uwięzione w gazie z łatwością docierają do celu lub są dozowane w miejscu wykonywania pracy.



Co pompujesz?

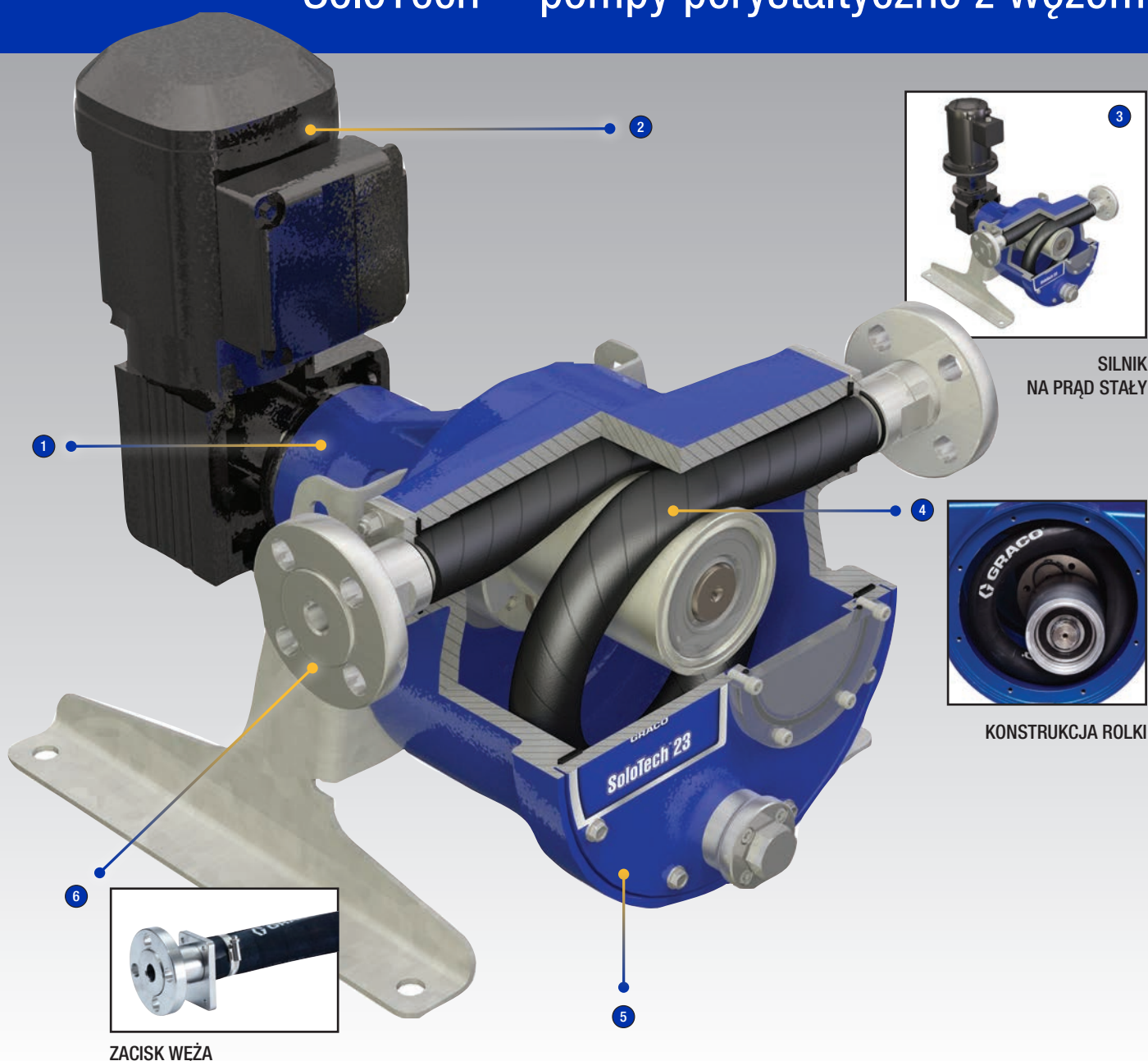
Zasadnicze znaczenie ma dobór odpowiedniej pompy do wykonywanego zadania. Brak zgodności chemicznej lub nadmierne zużycie może być przyczyną uszkodzenia węża lub końcówki i spowodować niespodziewany przestój. Nasi eksperci pomogą w doborze odpowiedniej pompy, aby nie dopuścić do awarii podczas pracy.

Chcesz mieć większą pewność? Nasza **pompa z silnikiem bezszczotkowym na prąd stały** przypomni o konieczności wymiany węża, zanim dojdzie do przerwania procesów technologicznych!

Materiały węża	Kolor paska / kolor wnętrza	Maks. temperatura medium	Zastosowanie
Guma naturalna (NR)	Brak / Czarny	71°C (160°F)	Media ściernie
Polietylen chlorosulfonowany (CSM)	Pomarańczowy / Czarny	121°C (250°F)	Związki o wysokich właściwościach żrących
Kauczuk nitylowy	Żółty / Czarny	104°C (220°F)	Oleje i inne oleiste substancje
Guma etylenowo-propylenowa (EPDM)	Niebieski / Czarny	121°C (250°F)	Związki żrące



SoloTech™ - pompy perystaltyczne z węzłem



1 Budowa pompy

- Obudowa z odlewu aluminiowego zmniejsza wagę pompy
- Większa elastyczność montażu dzięki blaszanym nogom

2 Silnik na prąd zmienny

- Opcje AC i AC ATEX z szerokim wyborem przekładni przystosowanych do dokładnych wartości przepływu

3 Silnik na prąd stały

- Regulacja ciśnienia
- Tryb dozowania
- Szerszy zakres roboczy oznacza możliwość pracy w całym zakresie tylko z jedną przekładnią

4 Konstrukcja rolki

- Konstrukcja oparta na jednej rolce wydłuża okres eksploatacji węzła, zmniejszając liczbę ściśnień, temperaturę i tarcie
- Nowa metalowa rolka z łożyskami zapewnia stałą siłę ściśnięcia i niezmienny przepływ

5 Zdejmowana pokrywa

- Aluminiowe pokrywy z większym oknem inspekcyjnym ułatwiają dostęp do wewnętrznych części pompy
- Opcjonalny zestaw wykrywania wycieków do montażu na pokrywie

6 Mocowanie zacisku węzła

- Udoskonalone końcówki i zaciski węzła
- Łatwa instalacja i demontaż - nie są potrzebne specjalne narzędzia
- Dostępne końcówki z PVDF i ze stali nierdzewnej
- Połączenia kołnierzowe

Model z kołnierzem IEC (bez silnika) również jest dostępny

Parametry techniczne

Model	SoloTech 10			SoloTech 23			SoloTech 26			SoloTech 30		
Rozmiar węża	10 mm			23 mm			26 mm			30 mm		
Maks. przepływ w l/min (gpm)	92 obr./min = 2,5 (0,67)			94 obr./min = 17 (4,5)			93 obr./min = 37,1 (9,8)			91 obr./min = 59,8 (15,8)		
Przepływ w litrach/obr. (galonach/obr.)	0,03 (0,007)			0,20 (0,054)			0,42 (0,11)			0,68 (0,18)		
Zakres prędkości pompy	Wskaźnik	Średnia	Wysokie	Wskaźnik	Średnia	Wysokie	Wskaźnik	Średnia	Wysokie	Wskaźnik	Średnia	Wysokie
Przełożenie	157:1	48:1	19,5:1	157:1	48:1	19,13:1	145:1	47:1	19,27:1	150:1	48:1	19,7:1
KM	0,25	0,50	0,75	0,25	0,75	1,00	0,33	1,00	2,00	0,50	1,50	3,00
Szybkość pompy przy 60 Hz w obr./min	11	37	92	11	37	94	12	38	93	12	37	91
Przepływ przy 60 Hz w l/min (gpm)	0,32 (0,085)	1,02 (0,27)	2,60 (0,685)	2,16 (0,57)	7,15 (1,89)	17,98 (4,75)	5,11 (1,35)	15,82 (4,18)	38,54 (10,18)	7,95 (2,1)	24,80 (6,55)	60,57 (16,0)
Maksymalne ciśnienie robocze	8,6 bar (125 psi)			8,6 bar (125 psi)			8,6 bar (125 psi)			8,6 bar (125 psi)		
Maksymalna wysokość ssania (m)	8,9 (29)			8,9 (29)			8,9 (29)			8,9 (29)		
Rozmiar otworu wlotowego/wylotowego	DIN PN16 010 - 3/8 cala, ANSI 150 1/2 NPS, JIS 10K 010			DIN PN16 020 - 3/4 cala, ANSI 150 1 NPS, JIS 10K 020			DIN PN16 020 - 3/4 cala, ANSI 150 1 NPS, JIS 10K 020			DIN PN16 025 - 1 cal, ANSI 150 1-1/4 NPS, JIS 10K 025		
Instrukcja obsługi	334859			334859			334859			334859		
Wykaz części do napraw	3A3367			3A3367			3A3367			3A3367		

Popularne modele* (modele AC nie zawierają sterowników VFD, modele DC zawierają sterowniki Graco)

Nr części	Rozmiar węża	Silnik	Przełożenie	Materiał węża	Wykonanie końcówki
19Z001	10 mm	Bezszcotkowy silnik DC ze sterownikiem Graco	10 mm DC (37,66:1)	Naturalna guma	Stal nierdzewna
19Z003	10 mm	Bezszcotkowy silnik DC ze sterownikiem Graco	10 mm DC (37,66:1)	CSM	PVDF
19X002	10 mm	Kołnier IEC (bez silnika)	Niskie (157,43:1)	CSM	Stal nierdzewna
19Z010	10 mm	Silnik AC	Niskie (157,43:1)	CSM	Stal nierdzewna
19Z017	10 mm	Silnik AC	Średnie (48,00:1)	Naturalna guma	Stal nierdzewna
19Z033	23 mm	Bezszcotkowy silnik DC ze sterownikiem Graco	23 mm DC (37,66:1)	Naturalna guma	Stal nierdzewna
19Z035	23 mm	Bezszcotkowy silnik DC ze sterownikiem Graco	23 mm DC (37,66:1)	CSM	PVDF
19Z041	23 mm	Silnik AC	Niskie (157,43:1)	NR	Stal nierdzewna
19Z053	23 mm	Silnik AC	Średnie (48,00:1)	CSM	PVDF
19Z065	26 mm	Bezszcotkowy silnik DC ze sterownikiem Graco	26 mm DC (38,23:1)	Naturalna guma	Stal nierdzewna
19Z066	26 mm	Bezszcotkowy silnik DC ze sterownikiem Graco	26 mm DC (38,23:1)	CSM	Stal nierdzewna
19Z092	26 mm	Silnik AC	Średnie (47,32:1)	Kauczuk nitylowy	Stal nierdzewna
19Z073	26 mm	Silnik AC	Wysokie (19,54:1)	Naturalna guma	Stal nierdzewna
19Z097	30 mm	MPM	30 mm DC (36,6:1)	Naturalna guma	Stal nierdzewna
19Z106	30 mm	Silnik AC	Średnie (48,00:1)	CSM	Stal nierdzewna
19Z113	30 mm	Silnik AC	Wysokie (19,70:1)	Naturalna guma	Stal nierdzewna

* Pełna lista wszystkich opcji pomp SoloTech wraz z listą sterowników VFD znajduje się w instrukcji numer 334859.

Wszystkie dane zawarte w niniejszej broszurze w formie pisemnej lub graficznej odzwierciedlają informacje aktualne w momencie oddawania jej druku. Firma Graco zastrzega sobie prawo do wprowadzania zmian bez uprzedniego powiadomienia.

Firma Graco posiada certyfikat ISO 9001.

GRACO BVBA Industrieterrein Oude Bunders • Slakweidestraat 31 • B-3630 Maasmechelen
Tel.: +32 (89) 770 700 • Faks: +32 (89) 770 777 • <http://www.graco.com>

©2016 Graco BVBA 345080PL wer. C 04/16 Wydrukowano w Europie.
Wszystkie nazwy lub znaki firmowe używane są do celów identyfikacji i stanowią zastrzeżone znaki towarowe ich odpowiednich właścicieli.

