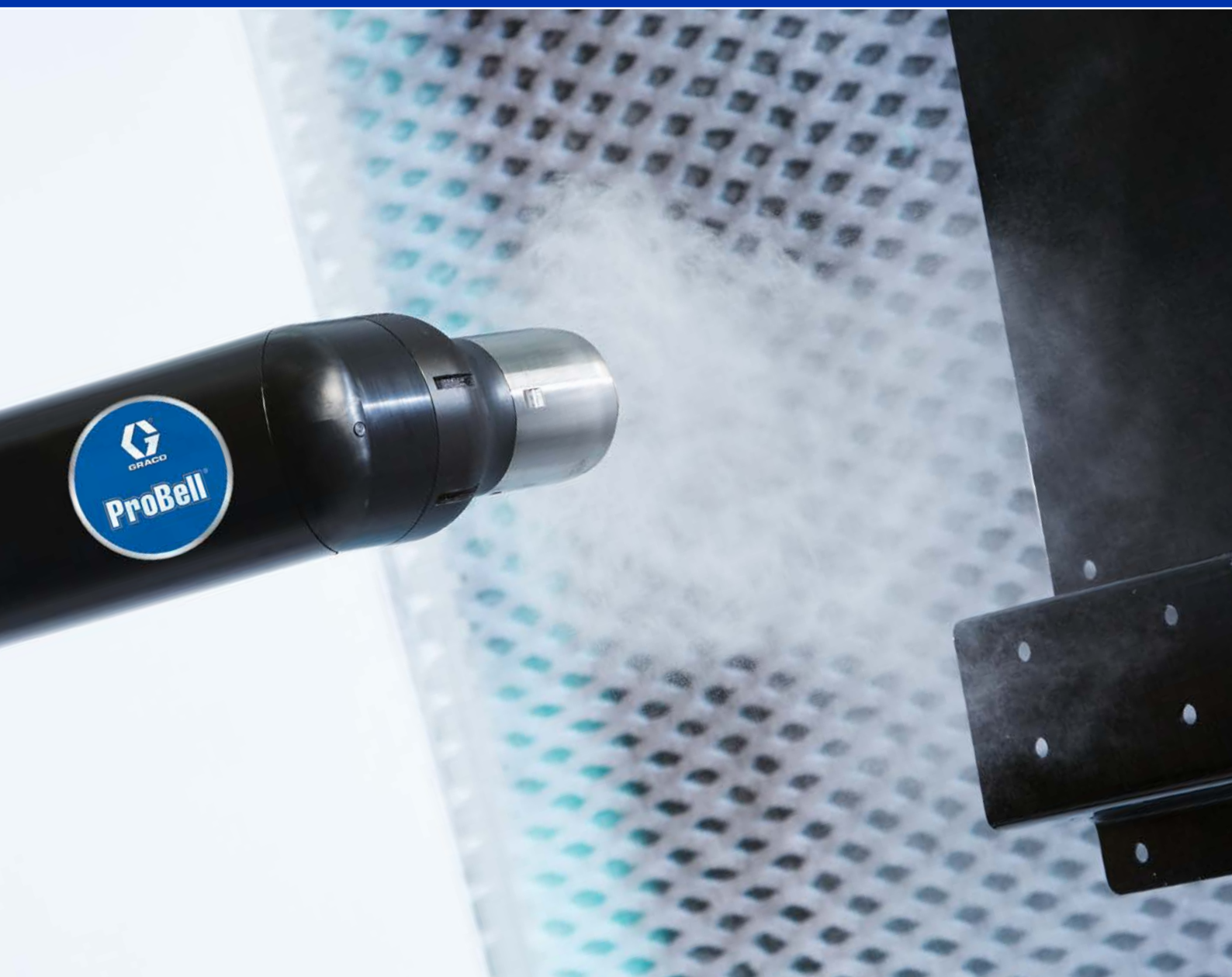


# Dzwon natryskowy ProBell™

Optymalizacja atomizacji w automatyzacji prac wykończeniowych w przemyśle



# Dopasowany do Twoich potrzeb w zakresie automatyzacji

Dzięki intuicyjnym elementom sterującym i modułowej konstrukcji rotacyjne dzwony natryskowe ProBell firmy Graco oferują wysoką wydajność natryskiwania.

Możliwość rozpoczęcia pracy tylko od jednego dzwonu lub od zainstalowania całego systemu pozwala uwzględnić potrzeby i budżet klienta lepiej niż dotychczas.



## SKALOWALNOŚĆ

Modułowość pozwalająca dopasować system do potrzeb i budżetu bez względu na ich wielkość

## ŁATWA INSTALACJA

Łatwa integracja systemu z istniejącym sterownikiem PLC lub z nową instalacją

## INTUICYJNE ELEMENTY STERUJĄCE

Interfejs sterownika ułatwia operatorom zarządzanie parametrami natrysku

## TRWAŁOŚĆ I BEZPIECZEŃSTWO

Pełne bezpieczeństwo i niezawodność dzięki przewodowi niskiego napięcia i regulowanym ustawieniom wykrywania łuków

## ZOPTYMALIZOWANA WYDAJNOŚĆ

Precyzyjnie wyważenie maksymalnie ograniczające wibracje do 60 000 obr./min nawet przy wysokiej prędkości pracy

# Doskonała atomizacja farby przy pracy na robotach i manipulatorach

Rotacyjny dzwon natryskowy ProBell zapewnia wysoką wydajność nanoszenia oraz precyzję natrysku, a przy tym jest lekki i kompaktowy, dzięki czemu doskonale sprawdzi się w robotach o mniejszym udźwigu lub manipulatorach.

## Wysoka wydajność nanoszenia elektrostatycznego

Połączenie atomizacji z użyciem dzwonu obrotowego z technologią elektrostatyczną zwiększa wydajność nanoszenia nawet do poziomu 95%.

Dzwon elektrostatyczny ProBell jest dostępny w dwóch wszechstronnych wersjach:

- Standardowej przeznaczonej do robotów z pełnym ramieniem, manipulatorów lub montażu stacjonarnego.
- Dopasowanej do robotów z pustym ramieniem, ułatwiającej wykonywanie prac konserwacyjnych dzięki szybkozłączce, która pozwala odłączyć dzwon od robota bez dotykania węży łączących.



**ROBOT Z PEŁNYM RAMIENIEM**



**ROBOT Z PUSTYM RAMIENIEM**



**NIEELEKTRSTATYCZNE**



**MONTAŻ STACJONARNY  
LUB NA MANIPULATORZE**

## Dokładne wykończenie bez żadnych urządzeń dodatkowych

W przypadku automatycznych systemów wykończeniowych wymagających drobnego rozpylenia materiału z kubka dzwonu obrotowego bez użycia elektrostatyki firma Graco oferuje model nieelektrostatyczny. Tradycyjny rotacyjny dzwon natryskowy ProBell, zawierający mniej elementów i tańszy niż jego elektrostatyczny odpowiednik, stanowi mniejsze obciążenie dla robotów z pełnym ramieniem, robotów z pustym ramieniem, manipulatorów czy systemów stacjonarnych.

# Zaprojektowany dla najlepszych parametrów

Każdy rotacyjny dzwon natryskowy ProBell zapewnia wysoką jakość i precyzję natrysku dzięki równomiernemu rozpylaniu i łatwej regulacji strumienia natrysku nawet w zastosowaniach wymagających najwyższej jakości wykończenia.

Wszystkie części zostały wykonane z wysokiej jakości, trwałych materiałów i zapewniają bezproblemową eksploatację urządzenia.

## WSZECHSTRONNOŚĆ

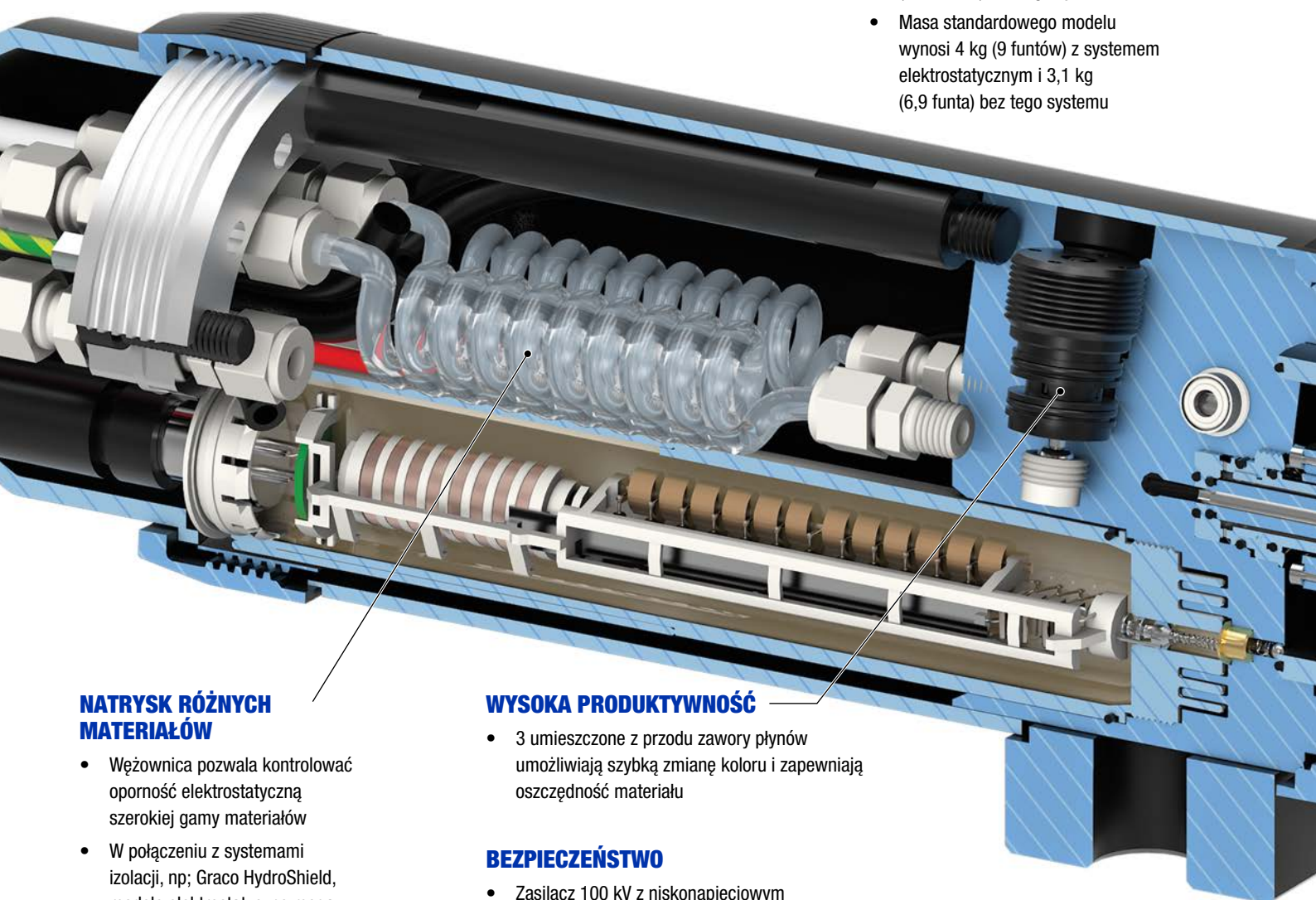
- Możliwość montażu stacjonarnego, w robotach z pustym ramieniem, robotach z pełnym ramieniem i na manipulatorach

## ŁATWY SERWIS

- W modelu przeznaczonym do robota z pustym ramieniem węże podłącza się za pomocą specjalnej szybkozłączki
- Zdemontowana osłona umożliwia dostęp do najważniejszych części
- Szybka i łatwa konserwacja dzięki niewielkiej liczbie części

## KOMPAKTOWOŚĆ I NISKA MASA

- Niewielkie rozmiary i mała średnica pozwalają na natryskiwanie w ciasnych przestrzeniach
- Masa modelu do robota z pustym ramieniem wynosi 6,1 kg (13,5 funta) z systemem elektrostatycznym i 5,8 kg (12,7 funta) bez tego systemu
- Masa standardowego modelu wynosi 4 kg (9 funtów) z systemem elektrostatycznym i 3,1 kg (6,9 funta) bez tego systemu



## NATRYSK RÓŻNYCH MATERIAŁÓW

- Wężownica pozwala kontrolować oporność elektrostatyczną szerokiej gamy materiałów
- W połączeniu z systemami izolacji, np; Graco HydroShield, modele elektrostatyczne mogą natryskiwać materiały na bazie wody

## WYSOKA PRODUKTYWNOŚĆ

- 3 umieszczone z przodu zawory płynów umożliwiają szybką zmianę koloru i zapewniają oszczędność materiału

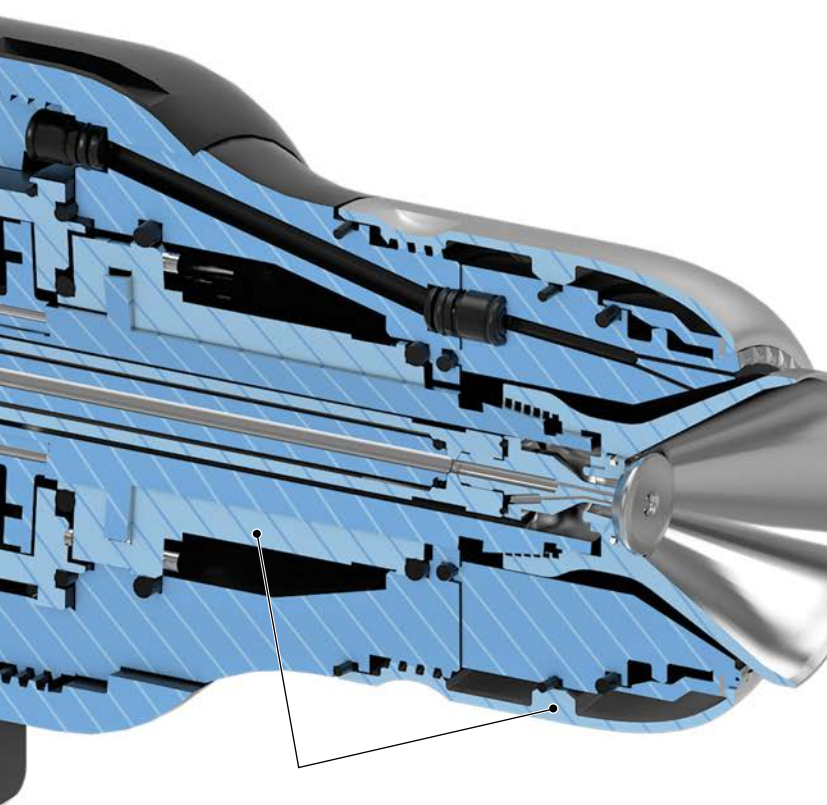
## BEZPIECZEŃSTWO

- Zasilacz 100 kV z niskonapięciowym połączeniem kablowym zwiększa bezpieczeństwo, jednocześnie zmniejszając złożoność systemu
- Funkcja wykrywania łuków odcina układ elektrostatyczny, zapewniając bezpieczne warunki pracy

## Mieszane powietrze kształtowania optymalizuje wydajność nanoszenia

Mieszane powietrze kształtowania optymalizuje rozpylanie farby, kształt strumienia oraz wydajność nanoszenia, zapewniając doskonałą jakość wykończenia.

Wewnętrzne powietrze kształtowania połączone z zewnętrznym powietrzem kształtowania prowadzi farbę do malowanej części i reguluje strumień natrysku. Takie połączenie sprawdza się szczególnie przy wykańczaniu różnych części i złożonych kształtów.



### TRWAŁOŚĆ

- Nierdzewna pokrywa chroniąca kubek i głowicę rozpylającą
- Łożysko pneumatyczne bez żadnych części zużywających się
- Zespół turbiny o sprawdzonej konstrukcji

## Precyzyjny kubek

Kubki do rotacyjnych dzwonów natryskowych ProBell precyzyjnie rozpylają wiele rodzajów powłok z różną wielkością strumienia i różnym natężeniem przepływu.

Wstępnie skonfigurowane dzwony posiadają kubki z ząbkowaną krawędzią oraz standardową galwanizowaną powierzchnią. W ofercie dostępne są również metalowe kubki bez ząbkowania lub kompozytowe z gładką krawędzią.

Wszystkie kubki metalowe mają aluminiowy rdzeń i galwanizowaną powierzchnię (wersje standardowa lub o podwyższonej odporności do materiałów abrazyjnych).



Aluminium – podwyższona odporność, ząbkowana krawędź

Aluminium – ząbkowana krawędź

Aluminium – gładka krawędź

Kompozyt – gładka krawędź



### KUBEK Z GŁADKĄ KRAWĘDZIĄ

Trwały kubek z gładką krawędzią przeznaczony jest do użycia z wieloma farbami metalicznymi.



### KUBEK Z ZĄBKOWANĄ KRAWĘDZIĄ

Krawędź ząbkowana ma równo rozmieszczone rowki, które pełnią funkcję kanalików do przepływu farby. To zapewnia większą jednorodność cząstek, idealną do rozpylania trudnych materiałów, takich jak powłoki bezbarwne.



## Certyfikat

### CERTYFIKACJA KUBKÓW

Przed dostawą każdy kubek jest testowany i otrzymuje certyfikat. Certyfikat z testów rotacyjnego dzwonu natryskowego ProBell potwierdza, że wielkość strumienia natrysku i precyzja wyważenia kubka są zgodne z surowymi wymogami Graco.

# Mierz wysoko. Zaczynaj od podstaw.

## Łatwe rozszerzenie opcji sterowania

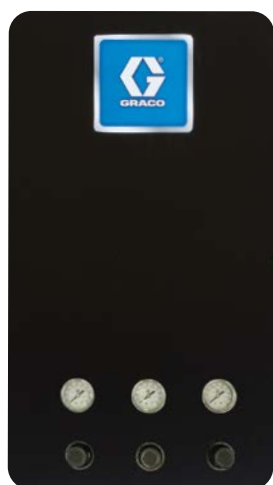
Nie każdy potrzebuje rozbudowanego systemu i nie wszystkich na niego stać. Wyjątkowa konstrukcja rotacyjnych dzwonów natryskowych firmy Graco pozwala łatwiej uzyskać rozwiązanie dokładnie dostosowane do potrzeb bez konieczności wydawania wszystkich oszczędności. Modułarna konstrukcja pozwala rozpocząć od 1 sterownika, aby następnie rozbudować system aż do 4 sterowników i podwyższyć w ten sposób parametry pracy, usprawniając zarządzanie danymi. Intuicyjne elementy obsługowe są łatwe do opanowania i obsługi.



### Sterownik układu elektrostatycznego

Precyzyjne sterowanie ma zasadnicze znaczenie podczas pracy z dzwonem rotacyjnym. Nasz sterownik układu elektrostatycznego zapewnia dostęp do bieżących danych z każdej minuty każdego dnia pracy, wykrywa niebezpieczne warunki elektrostatyczne i umożliwia szybką zmianę parametrów w celu poprawy wydajności pracy.

- Napięcie i natężenie prądu regulowane niezależnie, tak aby spełnić określone warunki produkcji
- Pełna integracja systemu ze sterownikiem PLC lub ze sterowniczą skrzynką przełącznikową
- Większe bezpieczeństwo dzięki funkcji automatycznego odcinania układu elektrostatycznego po nadmiernym zbliżeniu części do pistoletu



### Regulator powietrza

- Model elektroniczny: precyzyjna obsługa i komunikacja dla pełnej regulacji powietrza
- Model ręczny: regulacja powietrza przy użyciu oddzielnych regulatorów

### Regulator prędkości

- Precyzyjna regulacja prędkości turbiny w celu zapewnienia lepszego rozpylenia materiału
- Magnetyczny wskaźnik prędkości umieszczony w dzwonie, gwarantujący niezawodną komunikację
- Łatwy w obsłudze logiczny sterownik systemu



## Logiczny sterownik systemu

Największą zaletą logicznego sterownika systemu jest możliwość sterowania i zarządzania dzwonem ProBell poprzez naciśnięcie przycisku.

- Intuicyjna obsługa wszystkich funkcji systemu
- Przypomnienia serwisowe i rejestry systemu eliminujące wątpliwości
- Możliwość obsługi dwóch dzwonów ProBell jednym sterownikiem
- W połączeniu ze zintegrowanym dozownikiem ProMix PD2K umożliwia scentralizowane sterowanie dzwonem ProBell i zarządzanie materiałem.

Precyzyjne dopasowanie do różnych konfiguracji części dzięki 99 wstępnym ustawieniom strumienia powietrza, prędkości obrotowej kubka i układu elektrostatycznego.



Intuicyjne sterowanie ułatwia korzystanie z funkcji natryskiwania, takich jak mycie kubka, czyszczenie czy płukanie.



Wszystkie parametry elektrostatyczne oraz natryskiwania dzwonu ProBell są wyświetlane na jednym ekranie.



# Informacje potrzebne do zamawiania

Wybierz wstępnie skonfigurowany system, aby otrzymać wszystkie potrzebne elementy – dzwon, węże i sterowniki – lub zbuduj własny system dopasowany do danego zastosowania. Cokolwiek wybierzesz, Graco ma coś dla Ciebie.

Wszystkie systemy są zbudowane na wózku z węzami i innymi przewodami podłączonymi do zamontowanych sterowników. Po odebraniu systemu w zakładzie wystarczy odpowiednio ustawić wózek, zamocować dzwon ProBell, podłączyć przewody do dzwonu oraz do źródła materiału. Instalacja jest łatwa!

## System wstępnie skonfigurowany

W przypadku tej opcji do zamówienia kompletnego systemu ProBell potrzebny jest tylko jeden numer katalogowy.

Wyszukaj system najlepiej pasujący do Twoich potrzeb i sprawdź jego numer katalogowy.

**System ProBell do materiałów na bazie rozpuszczalnika obejmuje:** dzwon, wiązkę węży o długości 20 m (65 stóp), wózek ze sterownikiem układu elektrostatycznego, regulator prędkości, elektroniczny regulator powietrza, logiczny sterownik systemu i układ filtracyjny.

SYSTEMY DO MATERIAŁÓW NA BAZIE ROZPUSZCZALNIKA							
Systemy dzwonów do robota z pustym ramieniem				Systemy dzwonów standardowych			
System Numer katalogowy	Rozmiar kubka	Rozmiar dyszy	Dzwon Numer katalogowy	System Numer katalogowy	Rozmiar kubka	Rozmiar dyszy	Dzwon Numer katalogowy
P1A230	15 mm	0,75 mm	R1A230	P1A130	15 mm	0,75 mm	R1A130
P1A240	15 mm	1,0 mm	R1A240	P1A140	15 mm	1,0 mm	R1A140
P1A250	15 mm	1,25 mm	R1A250	P1A150	15 mm	1,25 mm	R1A150
P3A230	30 mm	0,75 mm	R3A230	P3A130	30 mm	0,75 mm	R3A130
P3A240	30 mm	1,0 mm	R3A240	P3A140	30 mm	1,0 mm	R3A140
P3A250	30 mm	1,25 mm	R3A250	P3A150	30 mm	1,25 mm	R3A150
P3A260	30 mm	1,5 mm	R3A260	P3A160	30 mm	1,5 mm	R3A160
P5A240	50 mm	1,0 mm	R5A240	P5A140	50 mm	1,0 mm	R5A140
P5A250	50 mm	1,25 mm	R5A250	P5A150	50 mm	1,25 mm	R5A150
P5A260	50 mm	1,5 mm	R5A260	P5A160	50 mm	1,5 mm	R5A160

**System ProBell do materiałów na bazie wody obejmuje:** dzwon, wiązkę węży o długości 20 m (65 stóp), wózek ze sterownikiem układu elektrostatycznego, regulator prędkości, elektroniczny regulator powietrza, logiczny sterownik systemu i układ filtracyjny. W wiązkach węży do systemów ProBell przeznaczonych do materiałów na bazie wody nie ma węży farby, spustowego oraz rozpuszczalnika.

SYSTEMY DO MATERIAŁÓW NA BAZIE WODY							
Systemy dzwonów do robota z pustym ramieniem				Systemy dzwonów standardowych			
System Numer katalogowy	Rozmiar kubka	Rozmiar dyszy	Dzwon Numer katalogowy	System Numer katalogowy	Rozmiar kubka	Rozmiar dyszy	Dzwon Numer katalogowy
P1A238	15 mm	0,75 mm	R1A238	P1A138	15 mm	0,75 mm	R1A138
P1A248	15 mm	1,0 mm	R1A248	P1A148	15 mm	1,0 mm	R1A148
P1A258	15 mm	1,25 mm	R1A258	P1A158	15 mm	1,25 mm	R1A158
P3A238	30 mm	0,75 mm	R3A238	P3A138	30 mm	0,75 mm	R3A138
P3A248	30 mm	1,0 mm	R3A248	P3A148	30 mm	1,0 mm	R3A148
P3A258	30 mm	1,25 mm	R3A258	P3A158	30 mm	1,25 mm	R3A158
P3A268	30 mm	1,5 mm	R3A268	P3A168	30 mm	1,5 mm	R3A168
P5A248	50 mm	1,0 mm	R5A248	P5A148	50 mm	1,0 mm	R5A148
P5A258	50 mm	1,25 mm	R5A258	P5A158	50 mm	1,25 mm	R5A158
P5A268	50 mm	1,5 mm	R5A268	P5A168	50 mm	1,5 mm	R5A168





## Własny system niestandardowy

### 1 Wybierz sterowniki

#### STEROWNIKI

Numer katalogowy	Sterownik
24Z261	Wózek ze sterownikiem układu elektrostatycznego, do materiałów na bazie rozpuszczalnika, regulator prędkości, elektroniczny regulator powietrza, logiczny sterownik systemu oraz filtr powietrza
24Z717	Wózek ze sterownikiem układu elektrostatycznego, do materiałów na bazie wody, regulator prędkości, elektroniczny regulator powietrza, logiczny sterownik systemu oraz filtr powietrza
25T742	Wózek nieelektrostatyczny z regulatorem prędkości, elektroniczny regulator powietrza, logiczny sterownik systemu oraz filtr powietrza
24Z098	Sterownik układu elektrostatycznego do materiałów na bazie rozpuszczalnika zawiera przewód zasilający oraz kabel we/wy
24Z099	Sterownik układu elektrostatycznego do materiałów na bazie wody zawiera przewód zasilający oraz kabel we/wy
24Z219	Regulator prędkości z logicznym sterownikiem systemu oraz przewodem zasilającym i przewodem CAN
24Z220	Regulator prędkości
24Z221	Ręczny regulator powietrza
24Z222	Elektroniczny regulator powietrza
24Z223	Logiczny sterownik systemu
25C822	Zestaw filtrów powietrza

# Informacje potrzebne do zamawiania



## 2 Wybierz dzwon

**NIEELEKTROSTATYCZNE**

**ROBOT  
Z PEŁNYM RAMIENIEM**

**MONTAŻ  
STACJONARNY LUB  
NA MANIPULATORZE**

**ROBOT  
Z PUSTYM RAMIENIEM**

### FARBY NA BAZIE ROZPUSZCZALNIKA

#### Modele dzwonów do robota z pustym ramieniem

Numer katalogowy	Rozmiar kubka*	Rozmiar dyszy
R5A240	50 mm	1,0 mm
R5A250	50 mm	1,25 mm
R5A260	50 mm	1,5 mm
R3A230	30 mm	0,75 mm
R3A240	30 mm	1,0 mm
R3A250	30 mm	1,25 mm
R3A260	30 mm	1,5 mm
R1A230	15 mm	0,75 mm
R1A240	15 mm	1,0 mm
R1A250	15 mm	1,25 mm

#### Standardowe modele dzwonów

Numer katalogowy	Rozmiar kubka*	Rozmiar dyszy
R5A140	50 mm	1,0 mm
R5A150	50 mm	1,25 mm
R5A160	50 mm	1,5 mm
R3A130	30 mm	0,75 mm
R3A140	30 mm	1,0 mm
R3A150	30 mm	1,25 mm
R3A160	30 mm	1,5 mm
R1A130	15 mm	0,75 mm
R1A140	15 mm	1,0 mm
R1A150	15 mm	1,25 mm

### FARBY NA BAZIE WODY

#### Modele dzwonów do robota z pustym ramieniem

Numer katalogowy	Rozmiar kubka*	Rozmiar dyszy
R5A248	50 mm	1,0 mm
R5A258	50 mm	1,25 mm
R5A268	50 mm	1,5 mm
R3A238	30 mm	0,75 mm
R3A248	30 mm	1,0 mm
R3A258	30 mm	1,25 mm
R3A268	30 mm	1,5 mm
R1A238	15 mm	0,75 mm
R1A248	15 mm	1,0 mm
R1A258	15 mm	1,25 mm

#### Standardowe modele dzwonów

Numer katalogowy	Rozmiar kubka*	Rozmiar dyszy
R5A148	50 mm	1,0 mm
R5A158	50 mm	1,25 mm
R5A168	50 mm	1,5 mm
R3A138	30 mm	0,75 mm
R3A148	30 mm	1,0 mm
R3A158	30 mm	1,25 mm
R3A168	30 mm	1,5 mm
R1A138	15 mm	0,75 mm
R1A148	15 mm	1,0 mm
R1A158	15 mm	1,25 mm

### NIEELEKTROSTATYCZNE

#### Modele dzwonów do robota z pustym ramieniem

System Numer katalogowy	Rozmiar kubka*	Rozmiar dyszy
R5A241	50 mm	1,0 mm
R5A251	50 mm	1,25 mm
R5A261	50 mm	1,5 mm
R3A231	30 mm	0,75 mm
R3A241	30 mm	1,0 mm
R3A251	30 mm	1,25 mm
R3A261	30 mm	1,5 mm
R1A231	15 mm	0,75 mm
R1A241	15 mm	1,0 mm
R1A251	15 mm	1,25 mm

#### Standardowe modele dzwonów

System Numer katalogowy	Rozmiar kubka*	Rozmiar dyszy
R5A141	50 mm	1,0 mm
R5A151	50 mm	1,25 mm
R5A161	50 mm	1,5 mm
R3A131	30 mm	0,75 mm
R3A141	30 mm	1,0 mm
R3A151	30 mm	1,25 mm
R3A161	30 mm	1,5 mm
R1A131	15 mm	0,75 mm
R1A141	15 mm	1,0 mm
R1A151	15 mm	1,25 mm

\*We wszystkich modelach dzwonu kubek jest wykonany z aluminium z ząbkowaną krawędzią

### 3 Wybierz długość węża i przewodu

#### KOMPLETNE ZESTAWY WĘŻY DO MATERIAŁÓW NA BAZIE ROZPUSZCZALNIKA I WODY\*

Farby na bazie rozpuszczalnika	Farby na bazie wody	Opis
24Z168	24Z711**	Wiązka węży 11 m (36 stóp)
24Z169	24Z712**	Wiązka węży 20 m (65 stóp)
24Z170	24Z713**	Wiązka węży 30 m (100 stóp)

\* Zawiera 9 przewodów powietrza, 3 przewody PTFE do materiału, kabel zasilający, przewód światłowodowy i przewód uziemienia

\*\* Zestaw do materiałów na bazie wody nie zawiera węży materiałowych, które należy zamawiać oddzielnie

#### POJEDYNCZE WĘŻE MATERIAŁOWE

Zestawy (ekranowanych) węży do materiałów na bazie wody		
Puste ramię	Model standardowy	Opis
24Z199	17L886	Wąż materiałowy, ekranowany, 11 m (35 stóp)
24Z200	17L887	Wąż materiałowy, ekranowany, 20 m (65 stóp)

#### POJEDYNCZE PRZEWODY

Elektrostatyczny kabel zasilający łączący sterownik układu elektrostatycznego z dzwonem	
Numer katalogowy	Opis
17J586	Kabel zasilający 11 m (35 stóp)
17J588	Kabel zasilający 20 m (35 stóp)
17J589	Kabel zasilający 30 m (100 stóp)

#### WIĄZKI WĘŻY DO SYSTEMÓW NIEELEKTROSTATYCZNYCH

Modele dzwonów do robota z pustym ramieniem		
Wiązka węży pneumatycznych i materiałowych <sup>†</sup>	Wiązka tylko węży pneumatycznych <sup>††</sup>	Opis
25T743	25T746	Wiązka węży 11 m (36 stóp)
25T744	25T747	Wiązka węży 20 m (65 stóp)
25T745	25T748	Wiązka węży 30 m (100 stóp)

<sup>†</sup> Zawiera 9 przewodów powietrza, 3 przewody PTFE do materiału, przewód światłowodowy i przewód uziemienia  
<sup>††</sup> Zawiera 9 przewodów powietrza, przewód światłowodowy i przewód uziemienia

Zestawy (nieekranowanych) węży do materiałów na bazie wody		
Puste ramię	Model standardowy	Opis
24Z201	17L884	Wąż materiałowy, nieekranowany, 11 m (35 stóp)
24Z202	17L885	Wąż materiałowy, nieekranowany, 20 m (65 stóp)

Przewód światłowodowy łączący regulator prędkości z dzwonem		
Puste ramię	Model standardowy	Opis
24Z193	24Z190	Światłowód 11 m (35 stóp)
24Z194	24Z191	Światłowód 20 m (65 stóp)
24Z195	24Z192	Światłowód 30 m (100 stóp)

### 4 Określ potrzeby instalacyjne

#### UCHWYTY MONTAŻOWE

24Z178	Uchwyt do montażu na manipulatorze
24Z179	Uchwyt do montażu na robocie z pełnym ramieniem 60 stopni
17H288	Uchwyt do montażu ściennego sterownika układu elektrostatycznego

#### ZESTAW INSTALACYJNY BRAMKI PROBELL\*\*

24Z574	W zestawie: Przewód CAN, złączka, token bramki
--------	--

\*\*Wymagane do użycia z zestawem instalacyjnym

#### ZESTAWY BRAMEK

24W462	ModbusTCP
CGMDN0	DeviceNet®
CGMEP0	EtherNetIP®
CGMPN0	PROFINET®

#### PRZEJŚCIÓWKI DO ROBOTÓW

24Y128	Motoman EXP1250
24Y129	Motoman PX1450 i PX2850
24Y634	Motoman EXP2050
24Y650	Motoman EXP2700, 2800 i 2900
24Y768	Fanuc Paint Mate 200iA i 200iA/5L
24Y769	Fanuc P-50 i P-250
24Y172	ABB IRB 540
24Y173	ABB IRB 1400
24Y634	ABB IRB 580 i 5400



ALUMINIUM, PODWYŻSZONA  
ODPORNOŚĆ, KRAWĘDŹ  
ZĄBKOWANA



ALUMINIUM, KRAWĘDŹ  
ZĄBKOWANA



KOMPOZYT, KRAWĘDŹ  
GŁADKA



ALUMINIUM, KRAWĘDŹ  
GŁADKA

# Informacje potrzebne do zamawiania

## 5 Wybierz akcesoria

KUBKI						
Numer katalogowy	Rozmiar	Głowica rozpylająca z pokrywą	Materiał	Typ krawędzi	Natężenie przepływu	Rozmiar strumienia
24Z081	50 mm	25T684	Aluminium*, standard	Gładka	50 – 500 cm <sup>3</sup> /min	10 – 45 cm (4 – 18 cali)
24Z084***	50 mm		Aluminium*, standard	Ząbkowana	50 – 500 cm <sup>3</sup> /min	
24Z085	50 mm		Aluminium*, podwyższona odporność	Ząbkowana	50 – 500 cm <sup>3</sup> /min	
24Z083	50 mm		Kompozyt	Gładka	50 – 500 cm <sup>3</sup> /min	
24Z076	30 mm	25T683	Aluminium*, standard	Gładka	25 – 400 cm <sup>3</sup> /min	10 – 30 cm (4 – 12 cali)
24Z079***	30 mm		Aluminium*, standard	Ząbkowana	25 – 400 cm <sup>3</sup> /min	
24Z080	30 mm		Aluminium*, podwyższona odporność	Ząbkowana	25 – 400 cm <sup>3</sup> /min	
24Z078	30 mm		Kompozyt	Gładka	25 – 400 cm <sup>3</sup> /min	
24Z086	15 mm	25T682	Aluminium*, standard	Gładka	25 – 100 cm <sup>3</sup> /min	< 5 – 10 cm (4 cali)
24Z088***	15 mm		Aluminium*, standard	Ząbkowana	25 – 100 cm <sup>3</sup> /min	
24Z089	15 mm		Aluminium*, podwyższona odporność	Ząbkowana	25 – 100 cm <sup>3</sup> /min	
24Z087	15 mm		Kompozyt	Gładka	25 – 100 cm <sup>3</sup> /min	

\*\*\*W zestawie z dzwonem

\*Kubki mają aluminiowy rdzeń i galwanizowaną powierzchnię

AKCESORIA		DYSZE	
24Z177	Oslona dzwonu, model standardowy (10 szt.)	25C206	0,75 mm
24Z176	Oslona dzwonu, model do robota z pustym ramieniem (10 szt.)	25C207	1,0 mm
24Z183	Zestaw do pomiaru prędkości	25C208	1,25 mm

## Parametry techniczne

DZWON ROTACYJNY PROBELL	
Maks. ciśnienie robocze powietrza	7,0 bar, 0,7 MPa (100 psi)
Maks. ciśnienie robocze płynu	10,3 bar, 1,0 MPa (150 psi)
Min. wymagane ciśnienie powietrza nośnego	5,0 bar, 0,5 MPa (70 psi)
Maks. robocza prędkość turbiny	60 000 obr./min
Zakres lepkości	30 – 150 centistokesów
Maks. natężenie przepływu, kubek 50 mm	500 cm <sup>3</sup> /min
Maks. natężenie przepływu, kubek 30 mm	400 cm <sup>3</sup> /min
Maks. natężenie przepływu, kubek 15 mm	100 cm <sup>3</sup> /min
Maks. napięcie wyjściowe	100 kV dla urządzeń do materiałów na bazie rozpuszczalnika 60 kV dla urządzeń do materiałów na bazie wody
Maks. natężenie prądu	150 mikroamperów
Masa dzwonu	Model do robota z pustym ramieniem 6 kg (13,5 funta) Model standardowy 4 kg (9 funtów)
Zakres oporności farby	od 1 MΩ/cm do nieskończoności

INSTRUKCJE OBSŁUGI	
Instrukcja	Opis
3A4232	Systemy wózkowe ProBell
334452	Dzwon rotacyjny ProBell
334626	Dzwon rotacyjny ProBell do robota z pustym ramieniem
3A3657	Sterownik układu elektrostatycznego ProBell
3A3953	Regulator prędkości ProBell
3A3954	Regulator powietrza ProBell
3A3955	Logiczny sterownik systemu ProBell

# Uwagi

A series of horizontal dotted lines spaced evenly down the page, intended for writing notes.



## O FIRMIE GRACO

Firma Graco, założona w 1926 roku, należy do czołowych producentów elementów i systemów transferu płynów na świecie. Produkty Graco służą do łączenia, mierzenia, sterowania, dozowania i stosowania płynów i materiałów lepkich używanych do smarowania pojazdów, zastosowań komercyjnych i w przemyśle.

Firma osiągnęła sukces dzięki nieustannemu dążeniu do doskonałości technicznej, produkcji na poziomie światowym i doskonałej obsłudze klientów. Współpracując ściśle z wykwalifikowanymi dystrybutorami, Graco oferuje systemy, produkty i technologie, które wyznaczają standardy jakości w wielu branżach zajmujących się rozwiązaniami w zakresie transferu płynów. Firma Graco dostarcza wyposażenie do obróbki wykończeniowej za pomocą rozpylania, powłok ochronnych, cyrkulacji farb, smarowania oraz do dozowania środków uszczelniających i klejów, jak również wydajne wyposażenie dla przemysłu budowlanego. Ciągłe inwestycje firmy Graco w branży hydraulicznej owocują innowacyjnymi rozwiązaniami dla różnorodnych rynków globalnych.

## ADRESY FIRMY GRACO

### ADRES POCZTOWY

P.O. Box 1441  
Minneapolis, MN 55440-1441  
Tel.: 612-623-6000  
Faks: 612-623-6777

### AMERYKA PŁN. I PŁD.

#### MINNESOTA

Centrala światowa  
Graco Inc.  
88-11th Avenue N.E.  
Minneapolis, MN 55413

### EUROPA

#### BELGIA

Centrala europejska  
Graco Distribution BV  
Industrieterrein-Oude Bunders  
Slakweidestraat 31  
3630 Maasmechelen  
Belgia  
Tel.: 32 89 770 700  
Faks: 32 89 770 777

### AZJA I PACYFIK

#### AUSTRALIA

Graco Australia Pty Ltd.  
Suite 17, 2 Enterprise Drive  
Bundoora, Victoria 3083  
Australia  
Tel.: 61 3 9468 8500  
Faks: 61 3 9468 8599

#### CHINY

Graco Fluid Equipment  
(Shanghai) Co., Ltd  
Building 7, No. 1-2,  
Wenshui Road 299  
Jing'an District  
Shanghai 200436  
Chińska Republika Ludowa  
Tel: 86 512 6260 5711  
Fax: 86 21 6495 0077

#### INDIE

Graco Hong Kong Ltd.  
India Liaison Office  
Room 432, Augusta Point  
Regus Business Centre 53  
Golf Course Road  
Gurgaon, Haryana  
Indie 122001  
Tel.: 91 124 435 4208  
Faks: 91 124 435 4001

#### JAPONIA

Graco K.K.  
1-27-12 Hayabuchi  
Tsuzuki-ku  
Yokohama City, Japonia 2240025  
Tel.: 81 45 593 7300  
Faks: 81 45 593 7301

#### KOREA

Graco Korea Inc.  
38, Samsung 1-ro 1-gil  
Hwaseong-si, Gyeonggi-do, 18449  
Korea Południowa  
Tel.: 82 31 8015 0961  
Faks: 82 31 613 9801

Wszystkie dane zawarte w niniejszej broszurze w formie pisemnej lub graficznej odzwierciedlają informacje aktualne w momencie oddawania jej do druku. Firma Graco zastrzega sobie prawo do wprowadzania zmian bez uprzedniego powiadomienia.

Firma Graco posiada certyfikat ISO 9001.



**Europa**  
+32 89 770 700  
FAKS +32 89 770 777  
WWW.GRACO.COM

©2017 Graco Distribution BV 345100PL Wer. G 03/22 Wylącznie wersja elektroniczna.  
Wszystkie nazwy lub znaki firmowe używane są do celów identyfikacji i stanowią zastrzeżone znaki towarowe ich odpowiednich właścicieli.  
Aby uzyskać więcej informacji dotyczących własności intelektualnej firmy Graco, zapraszamy do odwiedzenia strony [www.graco.com/patent](http://www.graco.com/patent) lub [www.graco.com/trademarks](http://www.graco.com/trademarks).