

Dokumentation

**Liegende Druckluftbehälter verzinkt,
bis 16 bar
- Typ BHL .../11 V, BHL .../16 V -**



1. Inhalt

- 2. Artikelnummern und technische Daten 1
- 3. Abmessungen 1

2. Artikelnummern und technische Daten

Liegende Druckluftbehälter verzinkt bis 16 bar

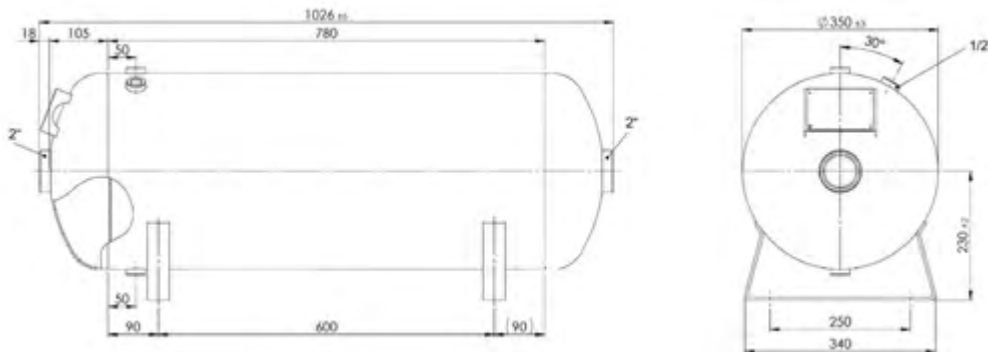
Hinweis: Berechnung nach Regelwerk AD 2000 (Wandung mit erhöhtem Korrosionszuschlag)

Typ	Inhalt	Ø	Länge	Anschlüsse (IG)
Stahl verzinkt	Liter			
11 bar				
BHL 20/11 V	20	246	516	2 x Rp 1/4", 1 x Rp 3/8", 2 x Rp 1/2", 2 x Rp 1 1/4"
BHL 40/11 V	40	276	790	2 x Rp 1/4", 1 x Rp 3/8", 2 x Rp 1/2", 2 x Rp 1"
BHL 50/11 V	50	276	940	2 x Rp 1/4", 1 x Rp 3/8", 2 x Rp 1/2", 2 x Rp 1"
BHL 90/11 V	90	350	1026	3 x Rp 1/2", 2 x Rp 2"
BHL 150/11 V	150	450	1100	3 x Rp 1/2", 2 x Rp 2"
BHL 250/11 V	250	500	1400	3 x Rp 1/2", 2 x Rp 1 1/2"
BHL 350/11 V	350	550	1620	2 x Rp 1/2", 1 x Rp 3/4", 2 x Rp 1 1/2"
BHL 500/11 V	500	600	1780	2 x Rp 1/2", 1 x Rp 1 1/4", 2 x Rp 1 1/2"
BHL 750/11 V	750	750	1860	2 x Rp 1/2", 1 x Rp 1 1/4", 2 x Rp 1 1/2"
BHL 1000/11 V	1000	800	2120	2 x Rp 1/2", 1 x Rp 1 1/4", 2 x Rp 1 1/2"
BHL 1500/11 V	1500	1000	2000	2 x Rp 1/2", 1 x Rp 3/4", 1 x Rp 1", 4 x Rp 2"
BHL 2000/11 V	2000	1100	2270	2 x Rp 1/2", 1 x Rp 3/4", 1 x Rp 1", 4 x Rp 2"
BHL 3000/11 V	3000	1250	2560	2 x Rp 1/2", 1 x Rp 3/4", 1 x Rp 1", 2 x Rp 1 1/2", 6 x Rp 2"
BHL 5000/11 V	5000	1400	3560	2 x Rp 1/2", 1 x Rp 3/4", 1 x Rp 1", 2 x Rp 1 1/2", 6 x Rp 2"
16 bar				
BHL 50/16 V	50	276	930	2 x Rp 1/4", 3 x Rp 1/2", 2 x Rp 1"
BHL 150/16 V	150	450	1100	3 x Rp 1/2", 2 x Rp 2"
BHL 250/16 V	250	500	1410	3 x Rp 1/2", 2 x Rp 1 1/2"
BHL 350/16 V	350	550	1630	2 x Rp 1/2", 1 x Rp 3/4", 2 x Rp 1 1/2"
BHL 500/16 V	500	600	1780	2 x Rp 1/2", 1 x Rp 1 1/4", 2 x Rp 1 1/2"
BHL 750/16 V	750	750	1860	2 x Rp 1/2", 1 x Rp 1 1/4", 2 x Rp 1 1/2"
BHL 1000/16 V	1000	800	2120	2 x Rp 1/2", 1 x Rp 1 1/4", 2 x Rp 1 1/2"
BHL 1500/16 V	1500	1000	2050	2 x Rp 1/2", 1 x Rp 3/4", 1 x Rp 1", 4 x Rp 2"
BHL 2000/16 V	2000	1100	2270	2 x Rp 1/2", 1 x Rp 3/4", 1 x Rp 1", 4 x Rp 2"
BHL 3000/16 V	3000	1250	2560	2 x Rp 1/2", 1 x Rp 3/4", 1 x Rp 1", 2 x Rp 1 1/2", 6 x Rp 2"
BHL 5000/16 V	5000	1400	3480	2 x Rp 1/2", 1 x Rp 3/4", 1 x Rp 1", 2 x Rp 1 1/2", 6 x Rp 2"

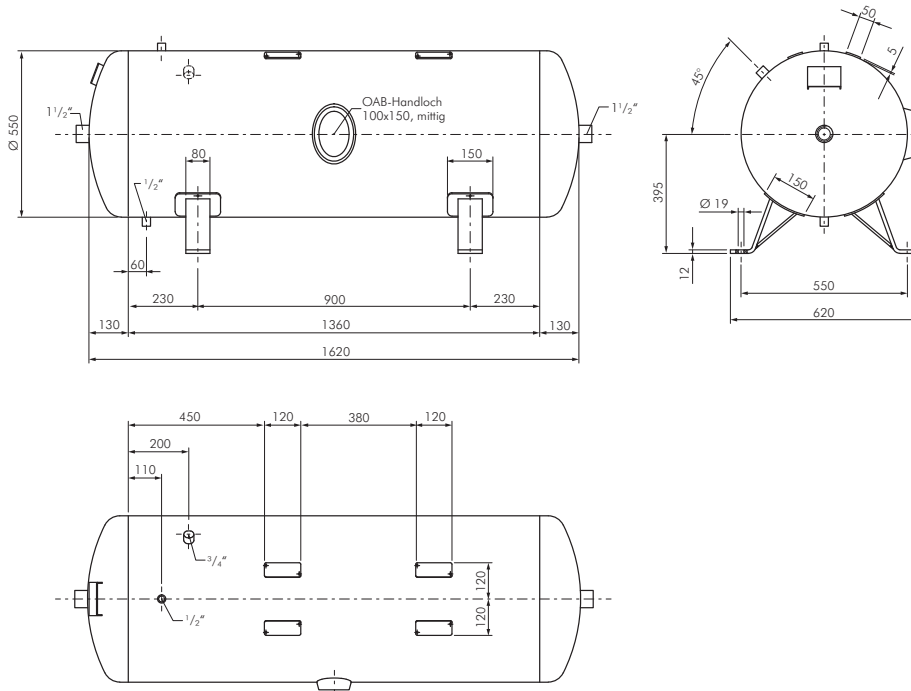


3. Abmessungen

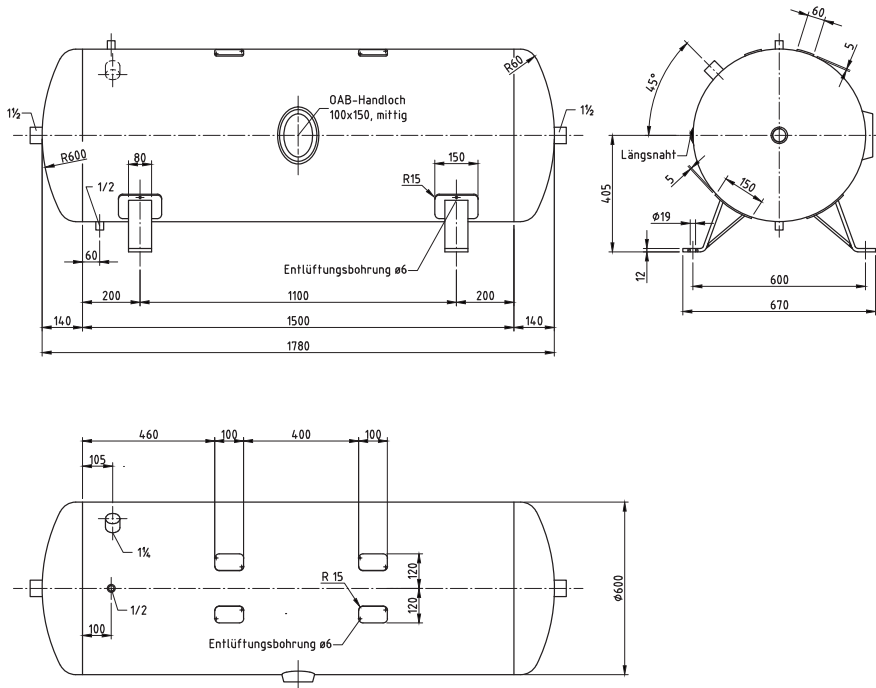
BHL 90/11 V



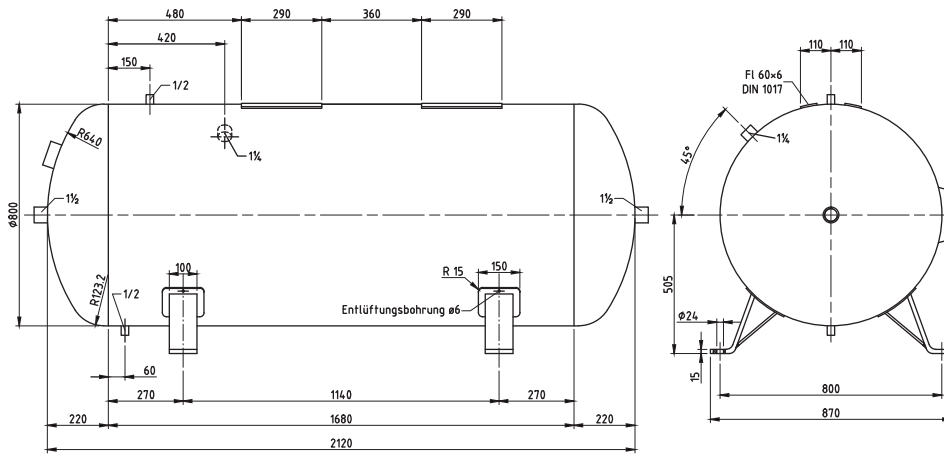
BHL 350/11 V



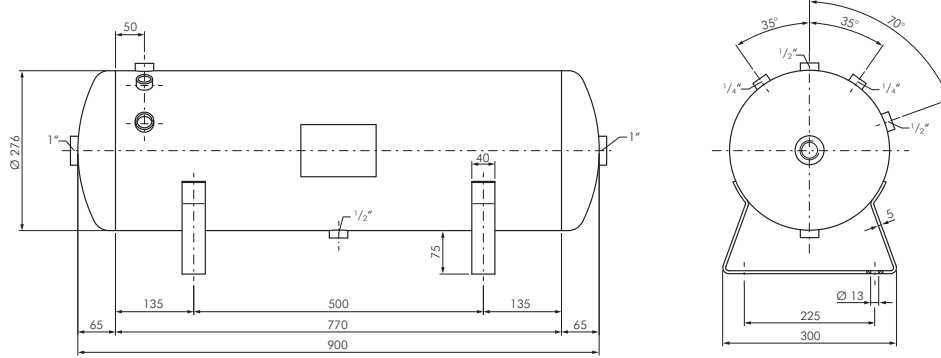
BHL 500/11 V



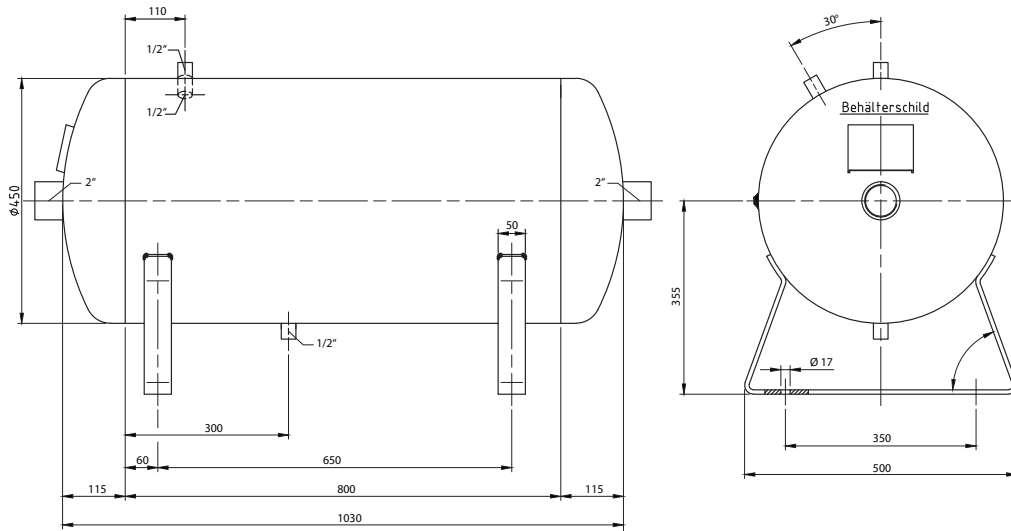
BHL 1000/11 V



BHL 50/16 V

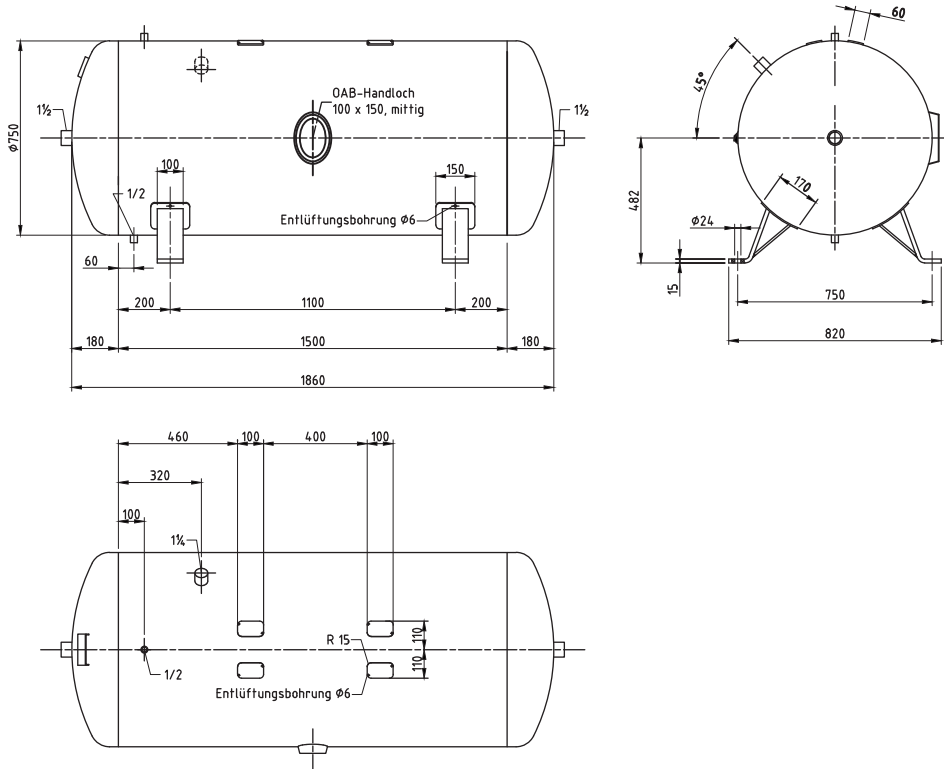


BHL 150/16 V

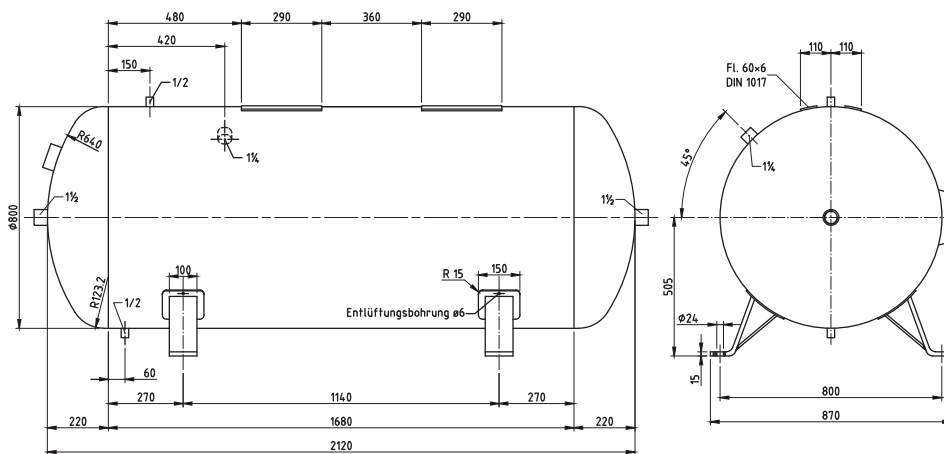


Alle Angaben verstehen sich als unverbindliche Richtwerte! Für nicht schriftlich bestätigte Datenauswahl übernehmen wir keine Haftung. Druckangaben beziehen sich, soweit nicht anders angegeben, auf Flüssigkeiten der Gruppe II bei +20°C.

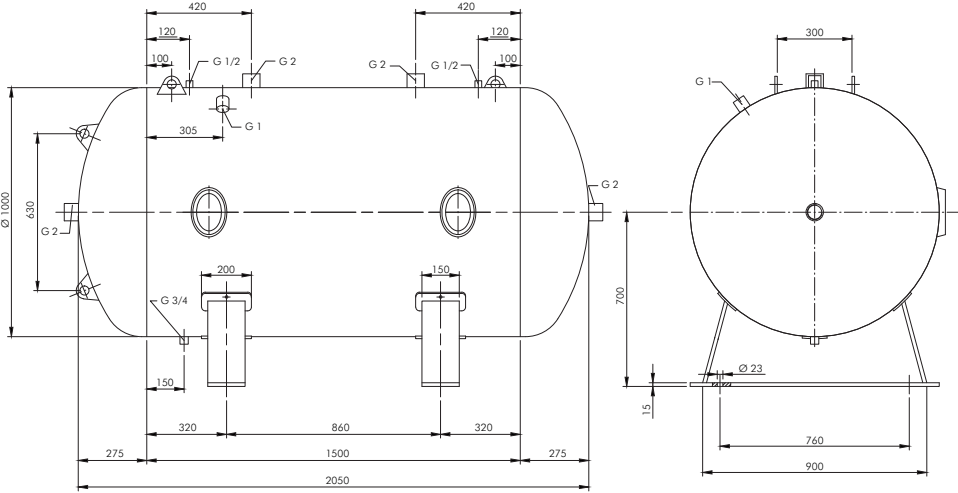
BHL 750/16 V



BHL 1000/16 V



BHL 1500/16 V



Alle Angaben verstehen sich als unverbindliche Richtwerte! Für nicht schriftlich bestätigte Datenauswahl übernehmen wir keine Haftung. Druckangaben beziehen sich, soweit nicht anders angegeben, auf Flüssigkeiten der Gruppe II bei +20°C.