

# Dokumentation

## ***Einfüll- und Belüftungsschrauben*** ***- Typ BSF ... K, BS ... K -***



## 1. Inhalt

1. Inhalt	1
2. Artikelnummern und technische Daten	1
3. Abmessungen	2
3.1. Typ Kunststoff mit Luftfilter	2
3.2. Typ Kunststoff ohne Luftfilter	2
3.3. Typ Kunststoff mit Luftfilter und Ölstab	3
3.4. Typ Kunststoff ohne Luftfilter mit Ölstab	3
3.5. Typ Messing mit Luftfilter	4

## 2. Artikelnummern und technische Daten

### Einfüll- und Belüftungsschrauben

**Ausführung:** Die Belüftungsschrauben sind mit und ohne Luftfilter lieferbar. Für den Einsatz in ölhydraulischen Anlagen sollten Belüfter mit Filter verwendet werden. Zusätzlich lieferbar sind Einfüll- und Belüftungsschrauben mit Ölmesstab aus Stahl, der beliebig gekürzt werden kann.

**Verwendung:** als Einfüller und Belüfter von Flüssigkeitsbehältern wie z.B. Hydrauliktanks oder als Getriebe-Befüll- und Entlüftungsanschlüsse.

**Werkstoffe:** Typ Kunststoff: Körper: Polyamid, Dichtung: NBR, Luftfilter: PU-Schaum, Ölmesstab: Stahl verzinkt,

Typ Messing: Körper: Messing, Dichtung: Vulkanfiber, Luftfilter: verzinktes Stahldrahtgewebe

**Temperaturbereich:** -20°C bis max. +100°C

**Medien:** Mineralöle (Wasser nur ohne Ölmesstab)

**Filterfeinheit:** Luftfilter 50 bis 60 µm

Typ Kunststoff mit Luftfilter	Typ Kunststoff ohne Luftfilter	Typ Kunststoff mit Luftfilter und Ölstab	Typ Kunststoff ohne Luftfilter mit Ölstab	Gewinde	Durchmesser Verschluss-schraube
BSF 14 K	---	---	---	G 1/4"	30
BSF 38 K	BS 38 K	BSFM 38 K	BSM 38 K	G 3/8"	36
BSF M16 K	BS M16 K	BSFM M16 K	BSM M16 K	M 16 x 1,5	36
BSF 12 K	BS 12 K	BSFM 12 K	BSM 12 K	G 1/2"	41
BSF M18 K	BS M18 K	BSFM M18 K	BSM M18 K	M 18 x 1,5	41
BSF M20 K	BS M20 K	BSFM M20 K	BSM M20 K	M 20 x 1,5	41
BSF M22 K	BS M22 K	BSFM M22 K	BSM M22 K	M 22 x 1,5	41
BSF 34 K	BS 34 K	BSFM 34 K	BSM 34 K	G 3/4"	47
BSF 10 K	BS 10 K	BSFM 10 K	BSM 10 K	G 1"	52
BSF 114 K	BS 114 K	BSFM 114 K	BSM 114 K	G 1 1/4"	63
BSF 112 K	BS 112 K	BSFM 112 K	BSM 112 K	G 1 1/2"	63

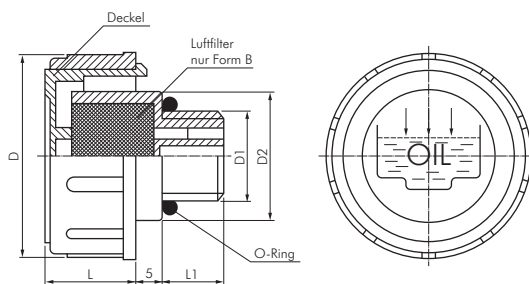
Typ Messing mit Luftfilter	Gewinde	SW
BSF 14 MS	G 1/4"	18
BSF 38 MS	G 3/8"	22
BSF 12 MS	G 1/2"	27



## 3. Abmessungen

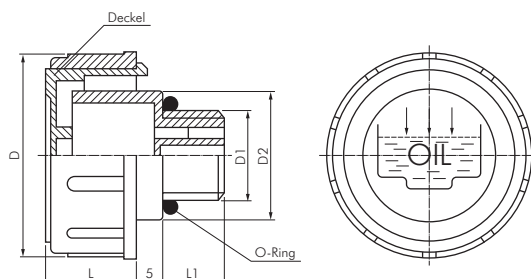
### 3.1. Einfüll- und Belüftungsschrauben aus Kunststoff mit Luftfilter

Typ	Durchmesser		Gewinde	L	L1
	Kunststoff	Verschlußschraube			
mit Luftfilter	D	D1	D2		
BSF 14 K	30	G 1/4"	---	21	10
BSF 38 K	36	G 3/8"	23	17	11
BSF M16 K	36	M 16 x 1,5	23	17	11
BSF 12 K	41	G 1/2"	28	18	12
BSF M18 K	41	M 18 x 1,5	28	17,5	12
BSF M20 K	41	M 20 x 1,5	28	17,5	12
BSF M22 K	41	M 22 x 1,5	28	17,5	12
BSF 34 K	47	G 3/4"	33	17	12
BSF 10 K	52	G 1"	38	20	12
BSF 114 K	63	G 1 1/4"	49	23	13
BSF 112 K	63	G 1 1/2"	55	23	13,5



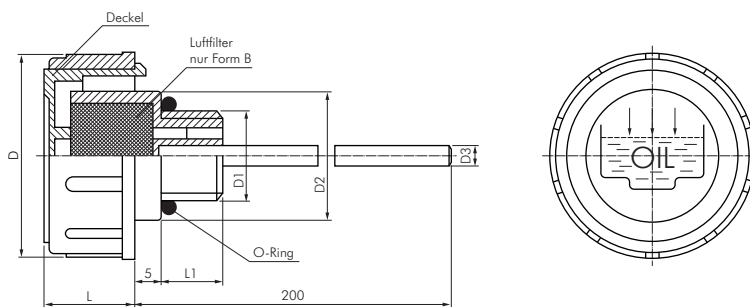
### 3.2. Einfüll- und Belüftungsschrauben aus Kunststoff ohne Luftfilter

Typ	Durchmesser		Gewinde	L	L1
	Kunststoff	Verschlußschraube			
mit Luftfilter	D	D1	D2		
BS 38 K	36	G 3/8"	23	17	11
BS M16 K	36	M 16 x 1,5	23	17	11
BS 12 K	41	G 1/2"	28	18	12
BS M18 K	41	M 18 x 1,5	28	17,5	12
BS M20 K	41	M 20 x 1,5	28	17,5	12
BS M22 K	41	M 22 x 1,5	28	17,5	12
BS 34 K	47	G 3/4"	33	17	12
BS 10 K	52	G 1"	38	20	12
BS 114 K	63	G 1 1/4"	49	23	13
BS 112 K	63	G 1 1/2"	55	23	13,5



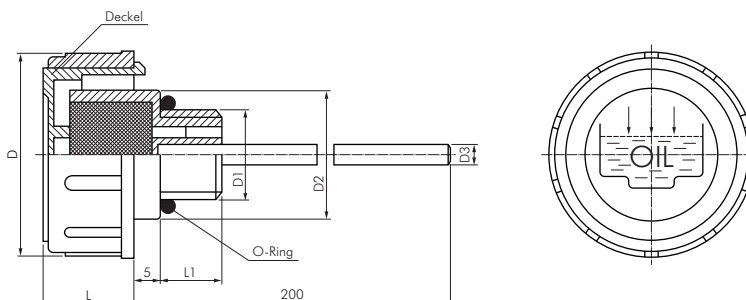
### 3.3. Einfüll- und Belüftungsschrauben aus Kunststoff mit Luftfilter und Ölstab

Typ Kunststoff mit Luftfilter	Durchmesser Verschlußschraube		Gewinde		L	L1
	D	D1	D2	D3		
BSFM 38 K	36	G 3/8"	23	4	17	11
BSFM M16 K	36	M 16 x 1,5	23	4	17	11
BSM 12 K	41	G 1/2"	28	4	18	12
BSM M18 K	41	M 18 x 1,5	28	4	17,5	12
BSM M20 K	41	M 20 x 1,5	28	4	17,5	12
BSM M22 K	41	M 22 x 1,5	28	4	17,5	12
BSM 34 K	47	G 3/4"	33	5	17	12
BSM 10 K	52	G 1"	38	5	20	12
BSM 114 K	63	G 1 1/4"	49	5	23	13
BSM 112 K	63	G 1 1/2"	55	5	23	13,5



### 3.4. Einfüll- und Belüftungsschrauben aus Kunststoff ohne Luftfilter mit Ölstab

Typ Kunststoff mit Luftfilter	Durchmesser Verschlußschraube		Gewinde		L	L1
	D	D1	D2	D3		
BSM 38 K	36	G 3/8"	23	4	17	11
BSM M16 K	36	M 16 x 1,5	23	4	17	11
BSM 12 K	41	G 1/2"	28	4	18	12
BSM M18 K	41	M 18 x 1,5	28	4	17,5	12
BSM M20 K	41	M 20 x 1,5	28	4	17,5	12
BSM M22 K	41	M 22 x 1,5	28	4	17,5	12
BSM 34 K	47	G 3/4"	33	5	17	12
BSM 10 K	52	G 1"	38	5	20	12
BSM 114 K	63	G 1 1/4"	49	5	23	13
BSM 112 K	63	G 1 1/2"	55	5	23	13,5



### 3.5. Einfüll- und Belüftungsschrauben aus Messing mit Luftfilter

Typ Messing mit Luftfilter	Gewinde				
	D	D1	SW	L	L1
BSF 14 MS	20	G 1/4"	18	13	9
BSF 38 MS	24,5	G 3/8"	22	14	10
BSF 12 MS	30	G 1/2"	27	14	10

