

Dokumentation

Digital-Druckmessgeräte mit Batterie, Klasse 0.5 - Typ DMBG ... ES -



1. Inhalt

| | |
|--|---|
| 2. Artikelnummern und technische Daten | 1 |
| 3. Beschreibung | 1 |
| 4. Hinweise | 1 |
| 5. Kontrolle der Geräte | 2 |
| 6. Bestimmungsgemäße Verwendung | 2 |
| 7. Arbeitsweise | 2 |
| 8. Einbau | 2 |
| 9. Elektrischer Anschluss | 3 |
| 10. Tastenfunktionen | 3 |
| 11. Einstellungen | 4 |
| 12. Bedienfunktionen | 4 |
| 13. Wartung | 6 |
| 14. Abmessungen | 7 |

2. Artikelnummern und technische Daten

Digital-Manometer mit Batterie

Klasse 0,5

Verwendung: Überall dort, wo eine hohe Messgenauigkeit zusammen mit hoher Überdrucksicherheit und Robustheit benötigt wird. Zum Beispiel zur Kalibrierung von Manometern (unter Verwendung der Handpumpe HP 40).

Werkstoff: Gehäuse: Kunststoff, Anschluss: 1.4571, Dichtung: NBR (≥ 1000 bar: 1.4571), Sensor: Keramik (≥ 1000 bar: 1.4571)

Anschlussgewinde: G 1/4" * (≥ 1000 bar: G 1/2" *)

Temperaturbereich: Umgebung: 0°C bis max. +60°C, Medium: -30°C bis max. +85°C

Zulässiger Überdruck: bis 40 bar: 3 x, bis 160 bar: 2 x, ab 250 bar: 1,5 x Skalenendwert ** (ein Unterschreiten des unteren Messwertes ist nicht zulässig)

Klasse: 0,5

Wandlungsrate: 5 Messungen/Sek.

Automatische Abschaltzeit: 8 min.

Hilfsenergie: 9V Blockbatterie, Standzeit: ca. 5.000 h

Schutzart: IP 65

Anzeige: 4-stelliges LCD-Display, Ziffernhöhe 12,7, Gehäusedurchmesser: 74 mm

Optional: Dauerbetrieb **-D**, abweichende Abschaltzeiten **-4**, **-16**, **-32**, **-64**, Dauerbetrieb bei externer 24V DC-Versorgung (M 12-Stecker, 5-polig, 4-adrig) **-D24**, Dauerbetrieb bei externer 24V DC-Versorgung und zusätzlicher Schaltausgang (30V AC/DC, max. 2 A, M 12-Stecker, 5-polig, 5-adrig) **-D24S**, ISO-Kalibrierschein (Werks-Kalibrierschein) nach DIN EN ISO 17025, VDI und Merkblatt DAkS-DKD-MB-3 mit 10 Messpunkten.

| Typ | Anzeigebereich | Typ | Anzeigebereich |
|-------------|---------------------|--------------|----------------|
| DMGB -1 ES | für Vakuum -1/0 bar | DMGB 60 ES | 0/60 bar |
| DMGB 1 ES | 0/1 bar | DMGB 100 ES | 0/100 bar |
| DMGB 2,5 ES | 0/2,5 bar | DMGB 160 ES | 0/160 bar |
| DMGB 4 ES | 0/4 bar | DMGB 250 ES | 0/250 bar |
| DMGB 6 ES | 0/6 bar | DMGB 400 ES | 0/400 bar |
| DMGB 10 ES | 0/10 bar | DMGB 600 ES | 0/600 bar |
| DMGB 16 ES | 0/16 bar | DMGB 1000 ES | 0/1000 bar |
| DMGB 25 ES | 0/25 bar | DMGB 1600 ES | 0/1600 bar |
| DMGB 40 ES | 0/40 bar | DMGB 2000 ES | 0/2000 bar |

Zubehör

LVM NETZ

Netzteil für DMGB...-D24

* mit Zentrierzapfen für Profildichtung, ** 600 bar: 1,3-fach überdrucksicher

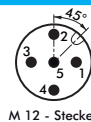
Bestellbeispiel: DMGB 1 ES - **

Standardtyp

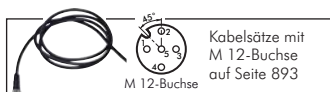
Kennzeichen der Optionen:

| | | | |
|----------------------|----------|---|------------|
| Dauerbetrieb |-D | Abschaltzeit 64 min. |-64 |
| Abschaltzeit 4 min. |-4 | Externe 24V DC-Versorgung |-D24 |
| Abschaltzeit 16 min. |-16 | Externe 24V DC-Versorgung und Schaltausgang |-D24S |
| Abschaltzeit 32 min. |-32 | | |

TIPP Hohe Überdrucksicherheit bei Genauigkeitsklasse 0,5!



TIPP Mit Spitzenwertspeicher!



3. Beschreibung

Digitalmanometer dienen zur Anzeige, Überwachung von druckabhängigen Betriebsabläufen in Maschinen und Anlagen. Der zu messende Druck wird von einem keramischen Sensor erfasst und über die Elektronik zur Anzeige gebracht. Die Anzeige erfolgt über eine gut sichtbare 4-stellige LCD-Anzeige. Die Frontabdeckung mit der Anzeige ist drehbar.

4. Hinweise

Diese Bedienungsanleitung vor dem Auspacken und vor der Inbetriebnahme lesen und genau beachten. Die Geräte dürfen nur von Personen benutzt, gewartet und instand gesetzt werden, die mit der Bedienungsanleitung und den geltenden Vorschriften über Arbeitssicherheit und Unfallverhütung vertraut sind. Beim Einsatz in Maschinen darf der MAN-LD / MAN-SD erst dann in Betrieb genommen werden, wenn die Maschine der EG-Maschinenrichtlinie entspricht.

5. Kontrolle der Geräte

Die Geräte werden vor dem Versand kontrolliert und in einwandfreiem Zustand verschickt. Sollte ein Schaden am Gerät sichtbar sein, so empfehlen wir eine genaue Kontrolle der Lieferverpackung. Im Schadensfall informieren Sie bitte sofort den Paketdienst/Spedition, da die Transportfirma die Haftung für Transportschäden trägt.

6. Bestimmungsgemäße Verwendung

Die Geräte werden vor dem Versand kontrolliert und in einwandfreiem Zustand verschickt. Sollte ein Schaden am Gerät sichtbar sein, so empfehlen wir eine genaue Kontrolle der Lieferverpackung. Im Schadensfall informieren Sie bitte sofort den Paketdienst/Spedition, da die Transportfirma die Haftung für Transportschäden trägt. Beim Einsatz in Maschinen darf der DMBG ... ES erst dann in Betrieb genommen werden, wenn die Maschine der EWG-Maschinenrichtlinie entspricht.

7. Arbeitsweise

Der zu messende Druck wird von einem keramischen Sensor erfasst und über die Elektronik zur Anzeige gebracht. Parallel dazu steht ein Analogausgangssignal für die Fernübertragung der gemessenen Werte sowie ein Relaisausgang zur Verfügung.

8. Einbau

Vor dem Einbau:

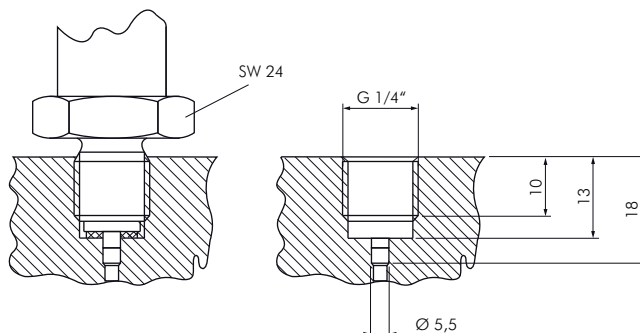
- Vergewissern Sie sich, ob der max. Druck in Ihrer Anlage innerhalb des Messbereiches des Digitalmanometers liegt. Der Messbereich kann am Typenschild abgelesen werden.
- Vergewissern Sie sich, ob die erlaubten max. Betriebstemperaturen des Gerätes nicht überschritten werden.
- Vergewissern Sie sich, dass sich keine Verpackungsteile mehr im Gerät befinden.

Einbau:

- Stellen Sie sicher, dass die Leitung drucklos ist.
- Das Digitalmanometer wird wie ein mechanisches Manometer montiert.
- Beim Standard-Gewindeanschluss erfolgt die Abdichtung mit einer geeigneten Dichtung (Flachdichtung oder Dichtring nach DIN 16258).
- Beim Einschrauben des Gerätes nicht am Gehäuse, sondern am Sechskant (SW 24) eindrehen. Nur Gabelschlüssel zur Montage verwenden!
- Wenn möglich, soll bereits nach der mechanischen Installation geprüft werden, ob die Verbindung Anschlussverschraubung/Rohr dicht ist.



Achtung: Der Einbau erfolgt in einem metallischen Fitting oder Behälter, der an einen Potentialausgleich angeschlossen werden muss. Diese Maßnahme ist erforderlich, damit die EMV-Richtlinie eingehalten wird.



9. Elektrischer Anschluss

9.1 DMGB ... ES



Achtung: Vergewissern Sie sich, dass Sie eine 9 V-Alkali-Mangan-Blockbatterie verwenden.

- Öffnen Sie das Batteriefach auf der Rückseite des Gerätes und verbinden Sie die 9 V-Blockbatterie mit dem Anschluss stecker.
- Legen Sie die 9 V-Blockbatterie ins Fach und schließen Sie den Deckel.

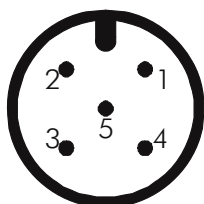
9.2 DMGB ... ES 24, DMGB ... 24S



Achtung: Eine falsche Belegung der Anschlüsse kann zum Zerstören der Geräte führen.

- Stellen Sie sicher, dass die elektrischen Anschlussleitungen stromlos sind.
- Schließen Sie die Anschlussleitungen nach den unten stehenden Anschlussbildern an den Stecker (Kabel) an.
- Adernquerschnitt der Anschlussleitung: 0,34 mm²

| Kontaktnummer | DMGB ... ES-24 | DMGB ... ES-24S |
|---------------|----------------|------------------|
| 1 | +Vs/24Vdc | +Vs/24Vdc |
| 2 | | Schließerkontakt |
| 3 | GND | GND |
| 4 | | |
| 5 | | Schließerkontakt |



10. Tastenfunktionen

Bei der Auswahl der Menüpunkte stehen folgende Tastenfunktionen zur Verfügung:

DMGB ... ES

- ↓ nächster Menüpunkt
- ↑ vorhergehender Menüpunkt
- P 1 x betätigen Einschalten
- P 1 x betätigen Ausschalten
- ↓→P Sprung zur Funktion

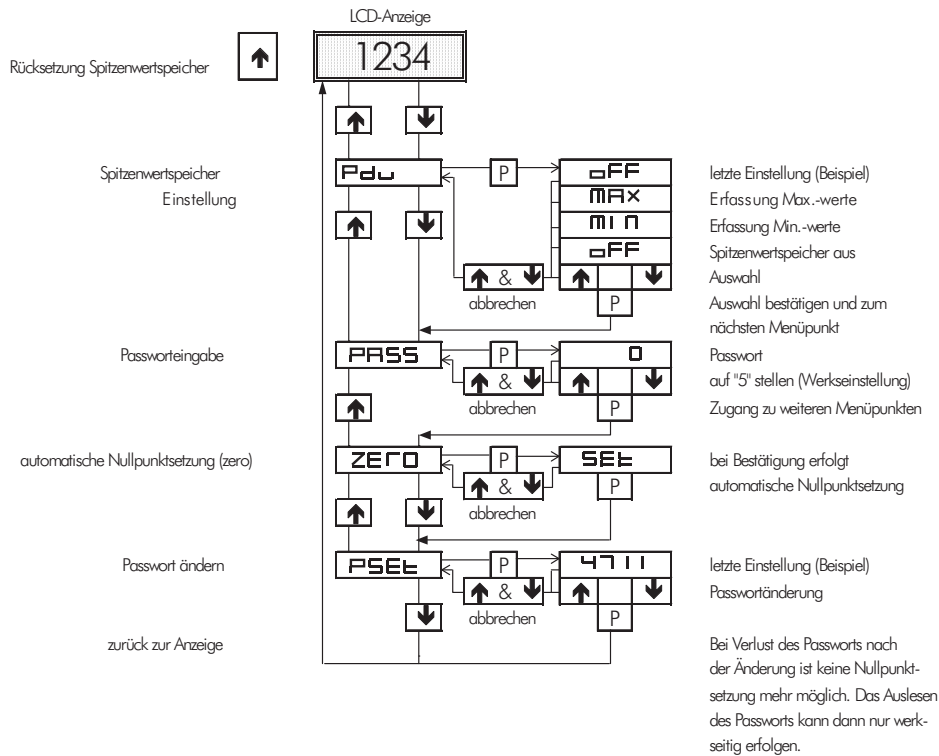
DMGB ... ES-24, DMGB ... ES-24S

- ↓ nächster Menüpunkt
- ↑ vorhergehender Menüpunkt
- ↓→P Sprung zur Funktion

Einstellungen und Funktionen

- ↓ Werteeinstellung aufwärts
- ↑ Werteeinstellung abwärts
- P Eingabe bestätigen zum nächsten Menüpunkt
- ↑&↓ Eingabe verwerfen, zurück zum Menüpunkt

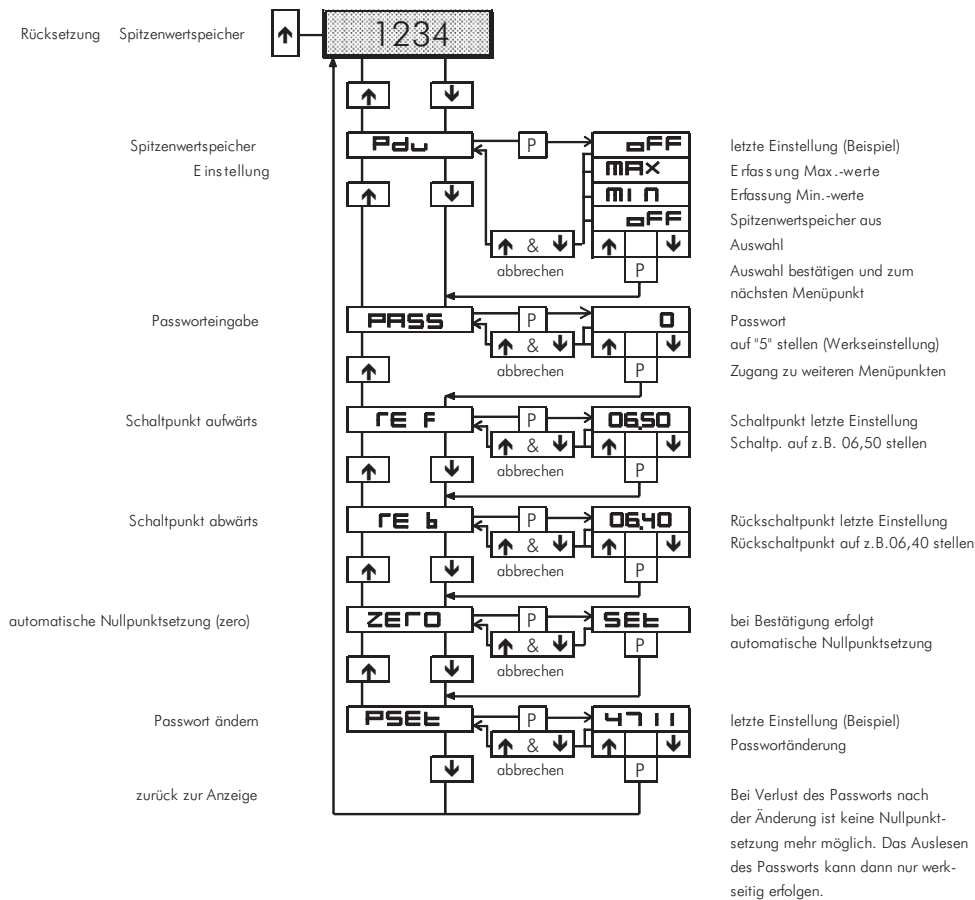
12.2 Bedienfunktionen DMGB ... ES-24



Wenn man im OFF-Modus den MIN/MAX-Speicher betrachtet, dann wird der aktuelle Druck angezeigt. Wenn man im MIN-Modus ist, wird der Minimalwert angezeigt mit dem Pfeil unten links. Wenn man im MAX-Modus ist, wird der Maximalwert angezeigt mit dem Pfeil oben links. Ist der Spitzenwertspeicher aktiviert, kann der Spitzenwert durch drücken der linken Pfeiltaste zurückgesetzt werden.

i Mit dem Abschalten der externen Versorgungsspannung des Gerätes wird der Spitzenwertspeicher zurückgesetzt.

12.3 Bedienfunktionen DMGB ... ES-24S



Ist der Spitzenwertspeicher aktiviert, kann der Spitzenwert durch drücken der linken Pfeiltaste zurückgesetzt werden.



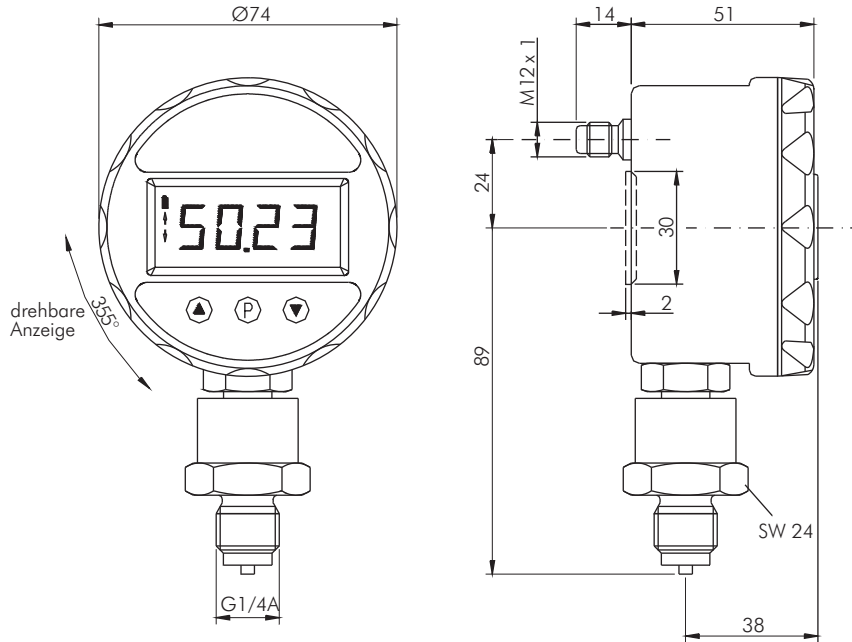
Mit dem Abschalten der externen Versorgungsspannung des Gerätes wird der Spitzenwertspeicher zurückgesetzt.

13. Wartung

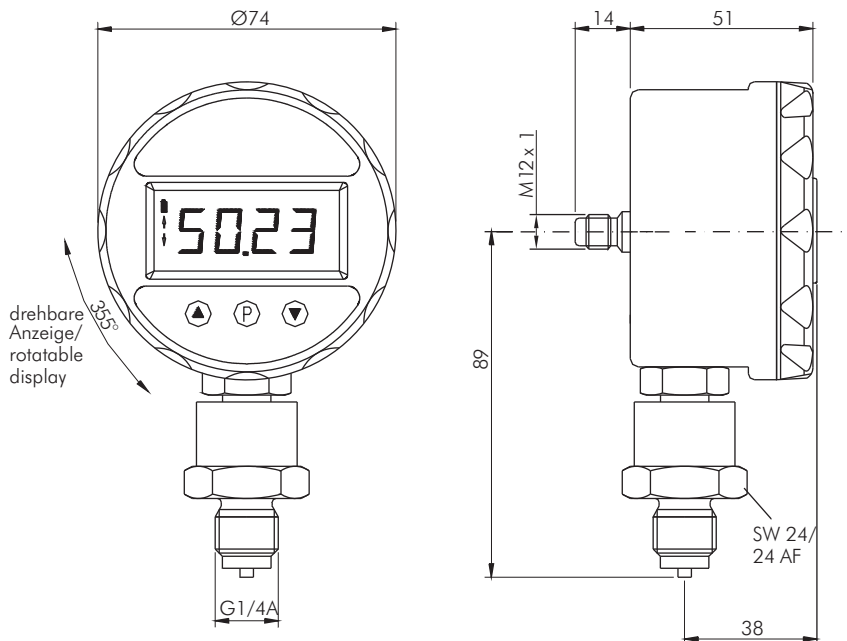
Im Fall, dass das zu messende Medium nicht verunreinigt ist, ist das Gerät wartungsfrei.

14. Abmessungen

DMGB ... ES



DMGB ... ES-24, DMGB ... ES-24S



Documentation

Digital pressure gauges with battery, class 0.5 ***- Type DMBG ... ES -***



1. Content

| | |
|--------------------------------------|---|
| 2. Articlenumbers and technical data | 1 |
| 3. Description | 1 |
| 4. Note | 1 |
| 5. Instrument Inspection | 2 |
| 6. Regulation Use | 2 |
| 7. Operating Principle | 2 |
| 8. Mechanical Connection | 2 |
| 9. Electrical Connection | 3 |
| 10. Function Keys | 3 |
| 11. Adjustment | 4 |
| 12. Control Functions | 4 |
| 13. Maintenance | 6 |
| 14. Dimensions | 7 |

2. Articlenumbers and technical data

Digital pressure gauge with battery,

class 0,5

Suitable: Wherever a high measurement accuracy along with a high overpressure safety and sturdiness is required. For example, for calibration of pressure gauges (using the hand pump HP 40).

Materials: Housing: plastic, connection: 1.4571, seal: NBR: (>= 1000 bar: 1.4571), Sensor: Ceramic (>= 1000 bar: 1.4571)

Connection thread: G 1/4" * (>= 1000 bar: G 1/2" *)

Temperature range: Environment: 0°C to +60°C, medium: -30°C to +85°C

Permissible overpressure: up to 40 bar 3 x, up to 160 bar: 2 x, from 250 bar onwards: 1.5 x full scale value** (violating the lower measurement value is not permitted)

Class: 0,5

Conversion rate: 5 measurements / second

Automatic shut-off time: 8 min.

Auxiliary energy: 9V block battery, service life: 5,000 h

Protection class: IP 65

Display: 4-digit LCD display, character height: 12.7, housing diameter: 74

Options: Continuous operation -D, different turn-off times -4, -16, -32, -64, continuous operation with external 24 V DC supply (M 12-plug, 4-wire) -D24, continuous operation with external 24 V DC supply and control output (30 V AC/DC, max. 2 A, M 12-plug, 5-wire) -D24S, ISO calibration certificate (factory calibration certificate) acc. to DIN EN ISO 17025, VDI and data sheet DAKS-DKD-MB-3 with 10 measurement points

| Type | Display-range | Type | Display-range |
|-------------|----------------------------|--------------|---------------|
| DMGB -1 ES | <i>für Vakuum</i> -1/0 bar | DMGB 60 ES | 0/60 bar |
| DMGB 1 ES | 0/1 bar | DMGB 100 ES | 0/100 bar |
| DMGB 2,5 ES | 0/2,5 bar | DMGB 160 ES | 0/160 bar |
| DMGB 4 ES | 0/4 bar | DMGB 250 ES | 0/250 bar |
| DMGB 6 ES | 0/6 bar | DMGB 400 ES | 0/400 bar |
| DMGB 10 ES | 0/10 bar | DMGB 600 ES | 0/600 bar |
| DMGB 16 ES | 0/16 bar | DMGB 1000 ES | 0/1000 bar |
| DMGB 25 ES | 0/25 bar | DMGB 1600 ES | 0/1600 bar |
| DMGB 40 ES | 0/40 bar | DMGB 2000 ES | 0/2000 bar |

Accessories

| | |
|----------|-------------------------------|
| LVM NETZ | Power adapter for DMGB...-D24 |
|----------|-------------------------------|

*with centring pin for profiled seal, **600 bar: 1.3-X overpressure-safe

Order example: DMGB 1 ES -**

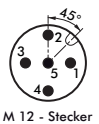
Standardtype

Options:

| | | | |
|-----------------------|-----|--|-------|
| Continuous operation | -D | Turn-off time 64 min. | -64 |
| Turn-off time 4 min. | -4 | External 24 V DC-supply | -D24 |
| Turn-off time 16 min. | -16 | External 24 V DC-supply and control output | -D24S |
| Turn-off time 32 min. | -32 | | |



TIPP High overpressure safety by protection class 0.5!



M 12 - Stecker

Display can be positioned by 180°



180° can be positioned on the left/right



TIPP Peak value memory

3. Description

Digital pressure gauges are used for the display, monitoring and remote transmission of pressure-dependent operating sequences in machines and installations. The pressure to be measured is sensed by a piezo-resistive sensor and displayed by the electronics. The values are shown down on a four-digit LCD display. The front cover along with the display can be rotated.

4. Note

Please read these operating instructions before unpacking and putting the unit into operation. Follow the instructions precisely as described herein. The devices are only to be used, maintained and serviced by persons familiar with these operating instructions and in accordance with local regulations applying to Health & Safety and prevention of accidents. When used in machines, the measuring unit DMGB... ES should be used only when the machines fulfil the EC-machine guidelines.

5. Instrument Inspection

Instruments are inspected before shipping and sent out in perfect condition. Should damage to a device be visible, we recommend a thorough inspection of the delivery packaging. In case of damage, please inform your parcel service / forwarding agent immediately, since they are responsible for damages during transit.

6. Regulation Use

The models DMGB ... ES, DMGB ... ES-24 and DMGB ... ES-24S are used for the measuring, monitoring and remote transmission of pressure-dependent operating sequences in machines and installations. When used in machines, the measuring unit DMGB ... ES, DMGB ... ES-24 and DMGB ... ES-24S should be used only when the machines fulfil the EEC-machine guidelines.

7. Operating Principle

The pressure to be measured is sensed by a ceramic sensor and displayed by the electronics. As an option, an analogue output signal for remote transmission of the measured values and a relay output are available.

8. Mechanical Connection

Before installation:

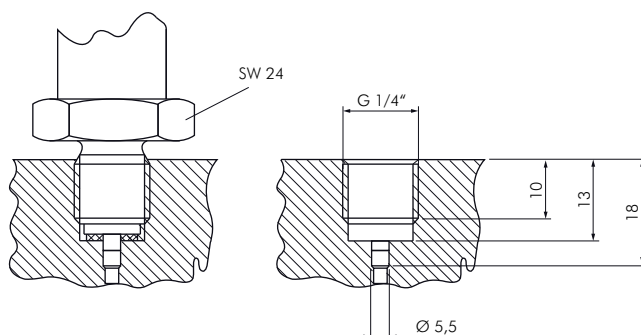
- Ensure that the max. pressure in your system is within the prescribed range of the digital manometer. The measuring range can be read from the nameplate label of the device.
- Make sure that the permitted max. operating temperature of the device is not exceeded.
- Remove all packing materials and ensure that no such materials remain in the device.

Installation:

- Ensure that the piping is fully depressurised.
- The digital manometer should be mounted just like a mechanical manometer.
- With standard thread connection, sealing is achieved by means of a suitable gasket (flat-seal or seal-ring according to DIN 16258).
- While threading in the device, install on the hexagonal screw (AF 24) and not the gauge housing. Only use a wrench for mounting!
- If possible, after the mechanical installation, pressure test the piping to determine whether the connection joint is adequately sealed.



Attention! The mounting of the device has to be carried out within a metallic fitting or vessel which must be connected to a potential equalisation. This action is necessary in order to fulfil the EMV guideline.



9. Electrical Connection

9.1 DMGB ... ES



Attention! Please ensure that you use a 9 V – alkali-manganese-block battery.

- Open the battery enclosure on the back-side of the unit and connect the 9V block battery with the connection plug.
- Place the 9V block battery in the enclosure and close it with the lid.

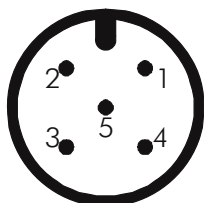
9.2 DMGB ... ES 24, DMGB ... 24S



Attention: Incorrect wiring will lead to damage of the unit's electronics.

- Make sure that the supply wires are de-energized.
- Plug in the system according to the connecting diagrams.
- Power supply conductor (area of cross-section) min. 0.34 mm²

| Contact-No. | DMGB ... ES-24 | DMGB ... ES-24S |
|-------------|----------------|-----------------|
| 1 | +Vs/24Vdc | +Vs/24Vdc |
| 2 | | N/O contact |
| 3 | GND | GND |
| 4 | | |
| 5 | | N/O contact |



10. Function Keys

For the selection of menu options, the following functions keys are available:

DMGB ... ES

- ↓ next menu option
- ↑ previous menu option
- P 1 x press to switch-on
- P 1 x press to switch-off
- ↓→P jump to the function

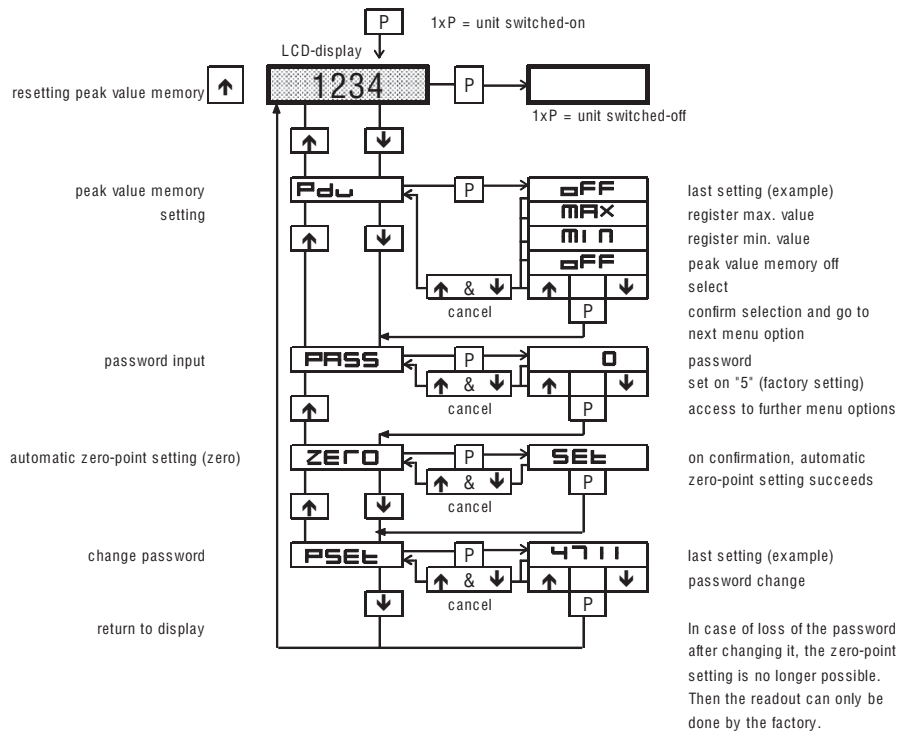
DMGB ... ES-24, DMGB ... ES-24S

- ↓ next menu option
- ↑ previous menu option
- ↓→P jump to the function

Adjustments and function

- ↓ Value-adjustment upwards
- ↑ Value-adjustment downwards
- P Enter value and jump to next menu option
- ↑&↓ Reject input, return to menu option

12.2 Control Functions DMGB ... ES-24

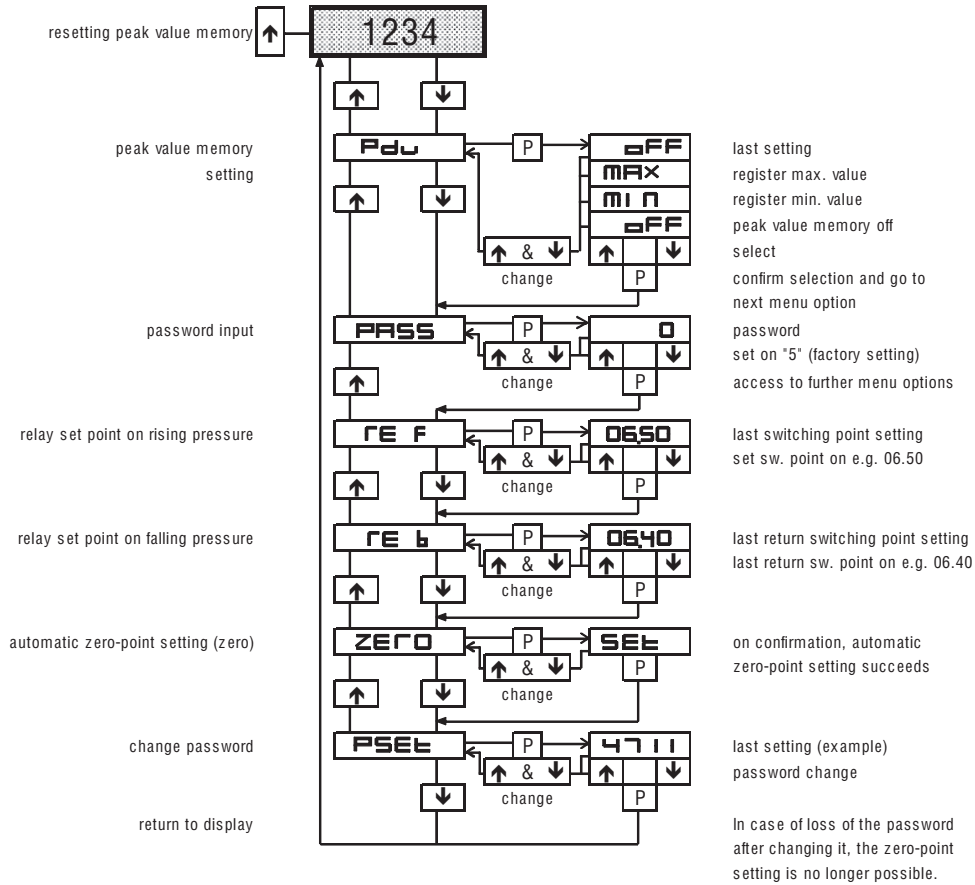


If we are in OFF mode regarding the MIN/MAX memory, then the actual pressure is displayed. If we are in MIN mode, then the minimum value is displayed with the arrow on the bottom left. If we are in MAX mode, then the maximum value is displayed with the arrow on the top left. If the peak value memory is activated, the peak value can be reset by pressing the left arrow key.



Note: With the switch-off of the device the peak value memory is reset.

12.3 Control Functions DMGB ... ES-24S



If the peak value memory is activated, the peak value can be reset by pressing the left arrow key.



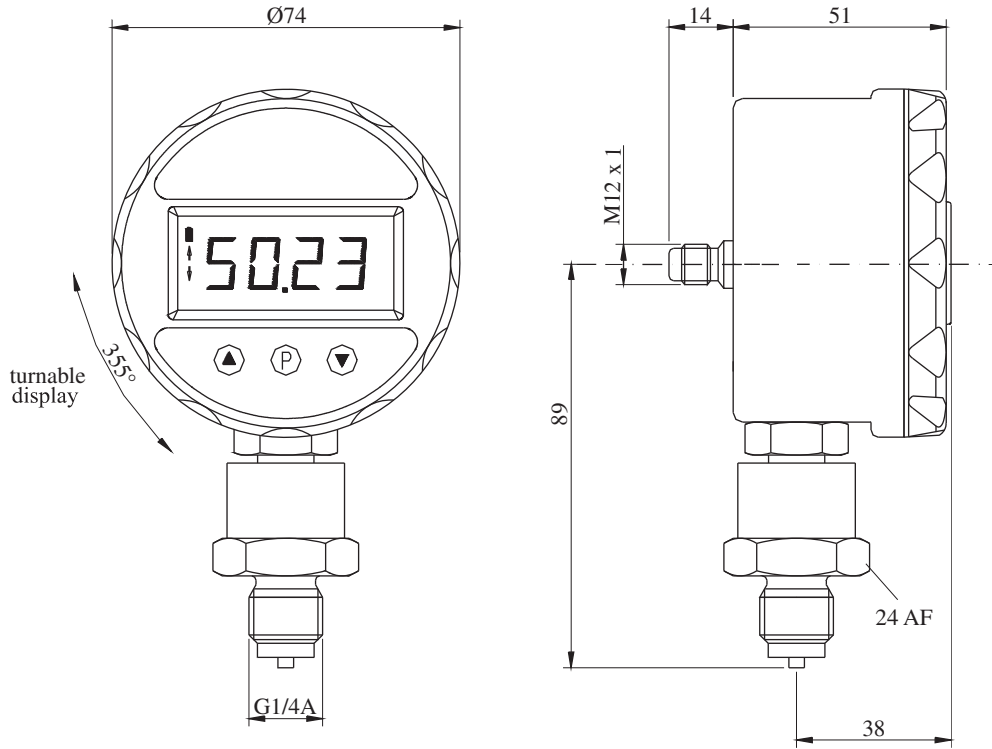
Note: With the switch-off of the device the peak value memory is reset. .

13. Maintenance

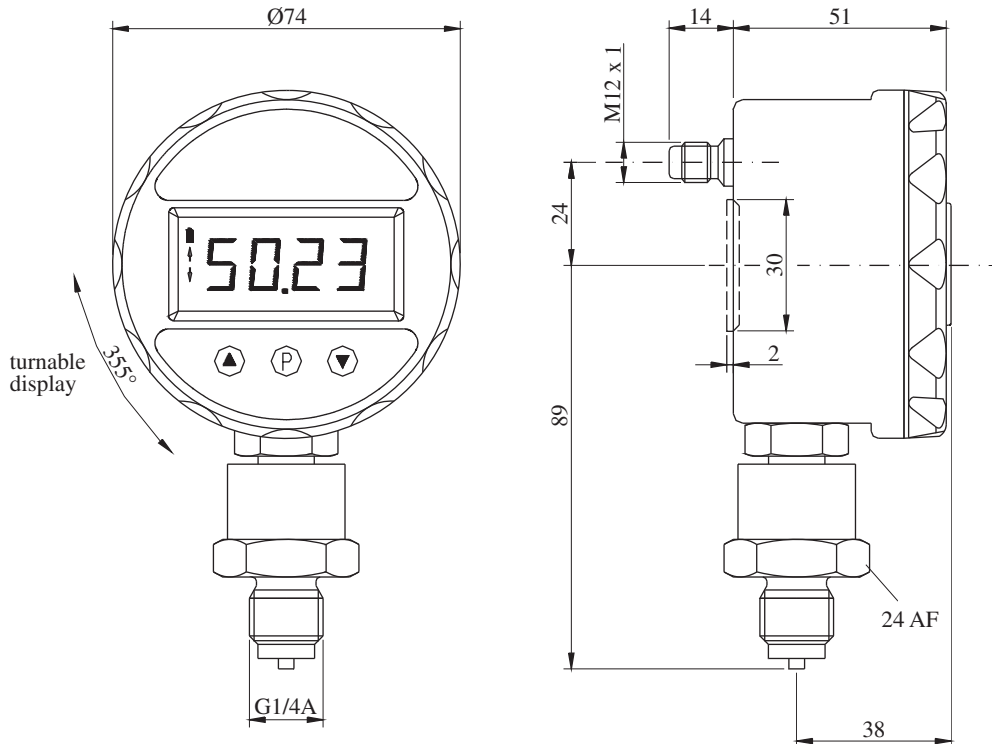
In case, the medium to be measured is not polluted, the unit is maintenance-free.

14. Dimensions

DMGB ... ES



DMGB ... ES-24, DMGB ... ES-24S



All data are considered to be unbinding reference values. We accept no liability for data selection that is not confirmed in writing. Pressure data refer, if not otherwise indicated, to liquids of Group II at +20°C.