

# Dokumentation

## ***Durchflussanzeigen*** **- Typ DM ... K, DMA ... MSV, DMA 14 K -**



## 1. Inhalt

2. Viskositätskompensierter Durchflussmesser - DM ... K	1
2.1 Artikelnummern und technische Daten	1
2.2 Hinweise	1
2.3 Bestimmungsgemäße Verwendung	1
2.4 Arbeitsweise	1
2.5 Kontrolle der Geräte	2
2.6 Mechanischer Anschluss	2
2.7 Inbetriebnahme	2
2.8 Wartung	2
2.9 Abmessungen	2
3. Flügelrad-Durchflussanzeigen - DMA ... MSV	3
3.1 Artikelnummern und technische Daten	3
3.2 Beschreibung	3
3.3 Abmessungen	3
4. Kunststoff-Durchflussanzeigen - DMA 14 K	4
4.1 Artikelnummern und technische Daten	4
4.2 Abmessungen	4

## 2. Viskositätskompensierter Durchflussmesser - DM ... K

### 2.1 Artikelnummern und technische Daten

#### Viskositätskompensierte Durchflussmesser

**PN 16**

**Anwendung:** Durchflussmesser messen die Durchflussmenge an einer bestimmten Stelle innerhalb einer Maschine oder Anlage. Die Ablesung erfolgt direkt am Gerät.

**Werkstoffe:** Körper: Polysulfon, Feder: 1.4310, Dichtung: NBR (für Öl: Klingerit-Oilit)

**Temperaturbereich:** 0°C bis max. +120°C

**Anschluss:** G 1" (AG)

**Messprinzip:** Schwebekörper, federbelastet

**Einbaulage:** Beliebig

**Vorteile:** • Skala muss nicht an Medium und Druck angepasst werden.

Typ für Medium Wasser	Anzeigebereich	Typ für Medium Öl (100 cSt)	Anzeigebereich
DM 20 K	2 - 20 l/min.	DM 18 K	1 - 18 l/min.
DM 35 K	5 - 35 l/min.	DM 30 K	2 - 30 l/min.
DM 50 K	5 - 50 l/min.	DM 45 K	5 - 45 l/min.
DM 80 K	10 - 80 l/min.	DM 75 K	10 - 75 l/min.
DM 100 K	20 - 100 l/min.		



### 2.2 Hinweise

Diese Betriebsanleitung vor dem Auspacken und vor der Inbetriebnahme lesen und genau beachten.

Die Geräte dürfen nur von Personen benutzt, gewartet und instand gesetzt werden, die mit der Betriebsanleitung und den geltenden Vorschriften über Arbeitssicherheit und Unfallverhütung vertraut sind.

Beim Einsatz in Maschinen darf der DM ... K erst dann in Betrieb genommen werden, wenn die Maschine den EWG-Maschinenrichtlinie entspricht.

### 2.3 Bestimmungsgemäße Verwendung

Die Geräte des Types DM ... K werden zur preiswerten Messung und Überwachung von Wasser und viskose Medien eingesetzt.

Es dürfen nur leicht verschmutzte Flüssigkeiten gemessen werden, gegen die die im Strömungsgehäuse verwendeten Materialien beständig sind.

Bei höherviskosen Medien kann es zu teils erheblichen Messfehlern kommen. Größere Schmutzteilchen können zum Blockieren des Schwebekörpers und somit zu Fehlmeldungen und -messungen führen. Auch ferritische Teile, die sich am Schwebekörper (mit Magneten) ablagern, können zum gleichen Effekt führen.

Die Geräte sind wie folgt ausgestattet:

#### Durchflussmessung

Die Ablesung des aktuellen Durchflusses erfolgt auf der am Gehäuse angebrachten Skala. Als Ablesemarke dient die äußere Oberkante des Schwebekörpers. Die Skala zeigt den Durchfluss direkt in l/min an.

### 2.4 Arbeitsweise

In einem Kunststoffgehäuse mit zylindrischer Bohrung befindet sich ein Schwebekörper mit scharfkantiger Lochblende. Dieser Schwebekörper wird durch das einströmende Medium gegen die Kraft einer Feder angehoben. Jede Schwebekörperposition entspricht einem bestimmten Durchfluss, der dann auf der am Gerät montierten Skala abgelesen werden kann.

### 2.5 Kontrolle der Geräte

Die Geräte werden vor dem Versand kontrolliert und in einwandfreiem Zustand verschickt. Sollte ein Schaden am Gerät sichtbar sein, so empfehlen wir eine genaue Kontrolle der Lieferverpackung. Im Schadensfall informieren Sie bitte sofort den Postdienst/Spedition, da die Transportfirma die Haftung für Transportschäden trägt.

#### Lieferumfang

Alle zum Lieferumfang gehörenden Teile sind fest am Gerät montiert.

## 2.6 Mechanischer Anschluss

### Vor dem Einbau:

- Vergewissern Sie sich, ob die erlaubten max. Betriebsdrücke und Betriebstemperaturen des Gerätes nicht überschritten werden (siehe Technische Daten).
- Die Geräte sind lageunabhängig einbaubar. Eine Nachjustierung auf die Einbaulage ist nicht erforderlich. Der Durchfluss erfolgt vom Schwebekörper zur Feder.
- Entfernen Sie alle Transportsicherungen und vergewissern Sie sich, dass sich keine Verpackungsteile mehr im Gerät befinden.
- Die Geräte dürfen nicht innerhalb eines Induktionsfeldes installiert werden.
- Wenn möglich, sollte bereits jetzt, nach der mechanischen Installation, geprüft werden, ob die Verbindung Anschlussverschraubung/Rohr dicht ist (siehe dazu Kapitel Inbetriebnahme).

## 2.7 Inbetriebnahme

### Einstellen des Grenzwertes

- Bezugskante für fallenden Durchfluss: Unterkante Kontaktgehäuse
- Bezugskante für steigenden Durchfluss: ca. 5 mm oberhalb der Unterkante des Kontaktgehäuses.
- Verschieben Sie das Schaltgehäuse bis die Bezugskante auf dem gewünschten Skalenwert steht, bei dem der Kontakt schalten soll.

### Hysterese

Als Hysterese bezeichnet man die Differenz zwischen Ein- und Ausschaltpunkt des Kontaktes. Die Hysterese beträgt ca. 5 mm vom Schwebekörperhub.

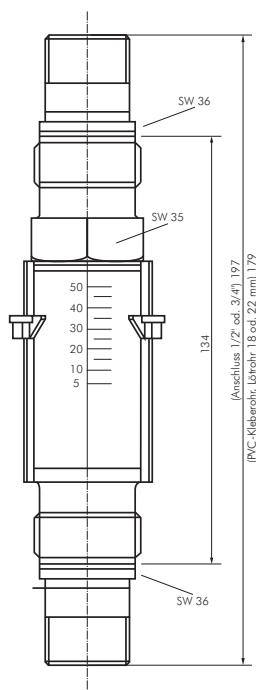
### Messbereichüberschreitungen

Bei nicht pulsierenden Strömungen kann der Messbereich wesentlich überschritten werden, lediglich eine Druckverlustserhöhung ist feststellbar. (Erlaubten max. Betriebsdruck nicht überschreiten!)

## 2.8 Wartung

Im Fall, dass das zu messende Medium nicht verunreinigt ist, sind die Geräte DM ... K nahezu wartungsfrei. Bei Kalk- oder Schmutzablagerungen am Gehäuse bzw. an den Innenteilen sollten die Geräte regelmäßig gesäubert werden. Mit einem geeignetem Gabelschlüssel die Geräte aus der Leitung schrauben. Reinigen Sie den Durchflussmesser mit einem geeigneten Reinigungs- oder Ultraschallbad. Druckverlustserhöhung ist feststellbar. (Erlaubten max. Betriebsdruck nicht überschreiten!)

## 2.9 Abmessungen



## 3. Flügelrad-Durchflussanzeigen - DMA ... MSV

### 3.1 Artikelnummern und technische Daten

#### Flügelrad-Durchflussanzeigen

bis 30 bar

Werkstoffe: Körper: Messing vernickelt, Flügelrad: PA 66, Schauglas: Pyrex

Temperaturbereich: 0°C bis max. +90°C

Einbaulage und Strömungsrichtung: beliebig

Medien: wässrige, nicht aggressive Flüssigkeiten

Typ	Durchfluss H <sub>2</sub> O [l/min]	Innen-Gewinde	Baulänge	Breite	Betriebsdruck	Ersatz-Schauglas
DMA 14 MSV	0,6 - 3	G 1/4"	64	37	30 bar	DMA 14 REP
DMA 38 MSV	1,1 - 5,5	G 3/8"	94	58	30 bar	DMA 38 REP
DMA 12 MSV	1,3 - 6,3	G 1/2"	94	58	30 bar	DMA 12 REP
DMA 34 MSV	1,6 - 17	G 3/4"	105	67	30 bar	DMA 34 REP
DMA 10 MSV	2,2 - 27	G 1"	105	67	30 bar	DMA 10 REP
DMA 114 MSV	9 - 55	G 1 1/4"	156	80	15 bar	DMA 114 REP
DMA 112 MSV	11 - 60	G 1 1/2"	156	80	15 bar	DMA 112 REP



### 3.2 Beschreibung

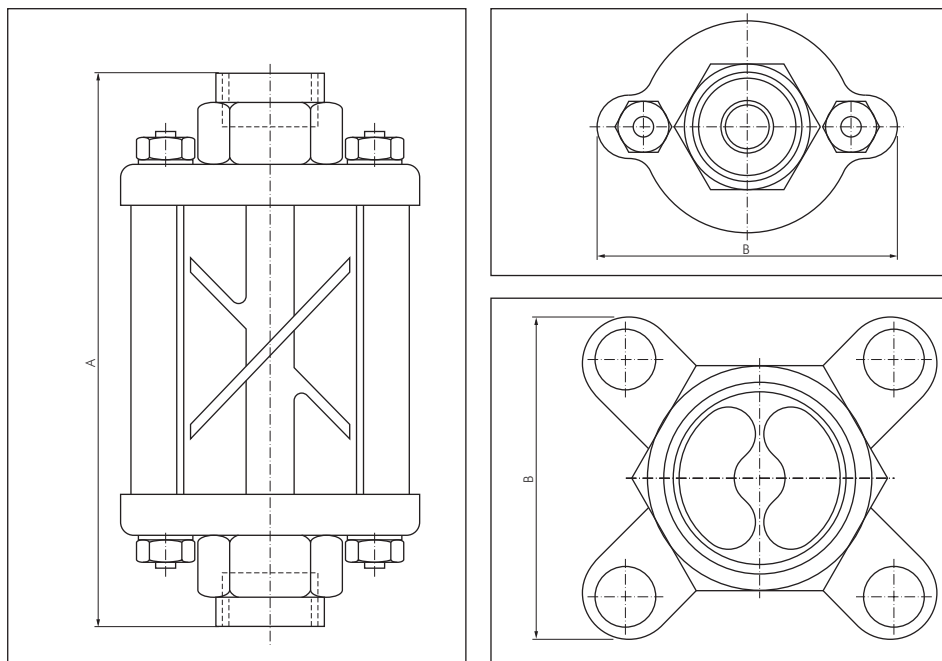
Die visuellen Durchflussanzeigen werden eingesetzt, um vorbeifließende Flüssigkeiten in Rohren sichtbar zu machen.

Der Durchfluss wird in der Flusskammer durch ein eingesetztes Flügelrad sichtbar gemacht.

Die visuellen Durchflussanzeigen kommen an Stellen mit verschiedenen Rohrdurchmessern und bei unterschiedlichen Medien zum Einsatz.

Die Installation kann unterschiedslos vertikal oder horizontal erfolgen, mit Durchfluss zu beiden Richtungen.

### 3.3 Abmessungen



## 4. Kunststoff-Durchflussanzeigen - DMA 14 K

### 4.1 Artikelnummern und technische Daten

#### Kunststoff-Durchflussanzeigen

**PN 1**

**Werkstoffe:** Körper: Polycarbonat, Flügelrad: Polypropylen, Filter: Polypropylen 70 - 130  $\mu\text{m}$

**Temperaturbereich:** 0°C bis max. +55°C

**Einbaulage:** beliebig, Strömungsrichtung nur in eine Richtung

**Medien:** Wasser

**Vorteile:** • eingebauter, rückspülbarer Filter, günstiger Preis, zeigt auch geringste Durchflüsse an

*Besonders preiswert!*



Typ	Innen-Gewinde	Baulänge	Durchmesser
DMA 14 K	G 1/4"	58	24

### 4.2 Abmessungen

