

Dokumentation

Druckmessumformer - Typ DMU ... ES -



1. Inhalt

1. Inhalt	1
2. Beschreibung	1
3. Artikelnummern und technische Daten	1
4. Allgemeines	1
5. Sicherheit	2
6. Technische Daten	3
7. Abmessungen	4
8. Aufbau und Funktion	4
9. Transport, Verpackung, Lagerung	4
10. Inbetriebnahme, Betrieb	5
11. Wartung und Reinigung	6
12. Störungen	7
14. Demontage, Rücksendung und Entsorgung	7

2. Beschreibung

Druckmessumformer erfassen den Druck flüssiger oder gasförmiger Medien. Der zu messende Druck wird durch eine Messmembran umgeformt und kann dann elektrisch erfasst und verarbeitet werden kann.

Der Druckmessumformer DMU ... ES zeichnet sich durch eine sehr gute Genauigkeit und seine robuste Bauform aus. Er ist für tiefste Temperaturen im Außeneinsatz, extreme Schock- und Vibrationsbelastungen im Maschinenbau oder aggressive Medien in der chemischen Industrie geeignet.

Durch die internationalen Zulassungen cULus und GOST-R ist der Typ DMU ... ES für den weltweiten Einsatz gerüstet.

3. Artikelnummern und technische Daten

Druckmessumformer

0,2% der Spanne

Anwendung: für allgemeine Anwendung, Nullpunkt und Spanne einstellbar

Werkstoffe: Gehäuse und messstoffberührte Teile: 1.4571

Temperaturbereich: Messstofftemperatur: -30°C bis max. +100°C, Umgebungstemperatur: -20°C bis max. +80°C

Schutzart: IP 65

Anschluss: G 1/2"

Spannungsversorgung: 10-30 V DC, Winkelstecker DIN 43650/EN 175301-803 (Baugröße 3, 4-pol.)

Ausgangssignal: 4...20 mA Zweileiter

Nichtlinearität: 0,2% der Spanne (BFSL)

Typ	Messbereich	Typ	Messbereich
DMU -1 ES <small>Rostfrei</small>	für Vakuum -1/0 bar	DMU 16 ES <small>Rostfrei</small>	0/16 bar
DMU 0,25 ES	0/0,25 bar	DMU 25 ES	0/25 bar
DMU 0,4 ES	0/0,4 bar	DMU 40 ES	0/40 bar
DMU 0,6 ES	0/0,6 bar	DMU 60 ES	0/60 bar
DMU 1 ES	0/1 bar	DMU 100 ES	0/100 bar
DMU 1,6 ES	0/1,6 bar	DMU 160 ES	0/160 bar
DMU 2,5 ES	0/2,5 bar	DMU 250 ES	0/250 bar
DMU 4 ES	0/4 bar	DMU 400 ES	0/400 bar
DMU 6 ES	0/6 bar	DMU 600 ES	0/600 bar
DMU 10 ES	0/10 bar	DMU 1000 ES	0/1000 bar

* mit Zentrierzapfen für Profildichtring

★★★★★

WIKAL Typ S-10



4. Allgemeines

- Der in dieser Dokumentation beschriebene Druckmessumformer wird nach den neuesten Erkenntnissen konstruiert und gefertigt.
- Diese Dokumentation gibt wichtige Hinweise zum Umgang mit dem Gerät. Voraussetzung für sicheres Arbeiten ist die Einhaltung aller angegebenen Sicherheitshinweise und Handlungsanweisungen.
- Die für den Einsatzbereich des Gerätes geltenden örtlichen Unfallverhütungsvorschriften und allgemeinen Sicherheitsbestimmungen müssen eingehalten werden.
- Die Betriebsanleitung ist Produktbestandteil und muss in unmittelbarer Nähe des Gerätes für das Fachpersonal jederzeit zugänglich aufbewahrt werden.
- Das Fachpersonal muss die Betriebsanleitung vor Beginn aller Arbeiten sorgfältig durchgelesen und verstanden haben.
- Die Haftung des Herstellers erlischt bei Schäden durch bestimmungswidrige Verwendung, Nichtbeachten der Betriebsanleitung, Einsatz ungenügend qualifizierten Fachpersonals sowie eigenmächtiger Veränderung am Gerät.

5. Sicherheit

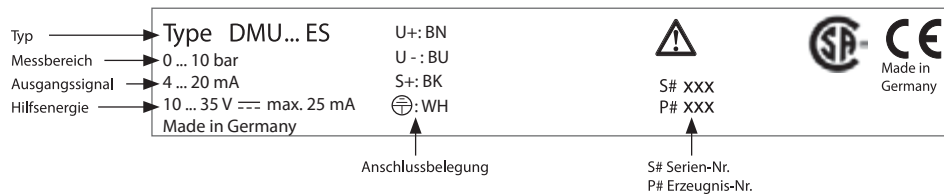


Wählen Sie das richtige Druckmessgerät hinsichtlich Messbereich, Ausführung und spezifischen Messbedingungen vor Montage oder Inbetriebnahme.

- Halten Sie die entsprechenden landesspezifischen Vorschriften ein (z. B.: EN 50178) und beachten Sie bei speziellen Anwendungen die geltenden Normen und Richtlinien (z. B. bei gefährlichen Messstoffen wie Acetylen, brennbaren oder giftigen Stoffen sowie bei Kälteanlagen und Kompressoren). Wenn Sie die entsprechenden Vorschriften nicht beachten, können schwere Körperverletzungen und Sachschäden entstehen!
- Öffnen Sie Anschlüsse nur im drucklosen Zustand!
- Betreiben Sie das Druckmessgerät immer innerhalb des Überlastgrenzbereiches!
- Die technischen Spezifikationen in der Betriebsanleitung sind einzuhalten.
- Ansprüche jeglicher Art aufgrund von nicht bestimmungsgemäßer Verwendung sind ausgeschlossen.
- Beachten Sie die Betriebsparameter. Beachten Sie die Technischen Daten zur Verwendung des Druckmessgerätes in Verbindung mit aggressiven / korrosiven Medien und zur Vermeidung von mechanischen Gefährdungen.
- Stellen Sie sicher, dass das Druckmessgerät nur bestimmungsgemäß -also wie in der Anleitung beschrieben- betrieben wird.
- Unterlassen Sie unzulässige Eingriffe und Änderungen am Druckmessgerät, welche nicht in der Betriebsanleitung beschrieben sind.
- Setzen Sie das Druckmessgerät außer Betrieb und schützen Sie es gegen versehentliche Inbetriebnahme, wenn Sie Störungen nicht beseitigen können.
- Ergreifen Sie Vorsichtsmaßnahmen für Messstoffreste in ausgebauten Druckmessgeräten. Messstoffreste können zur Gefährdung von Menschen, Umwelt und Einrichtung führen!
- Lassen Sie Reparaturen nur vom Hersteller durchführen

5.1 Beschilderung, Sicherheitskennzeichnungen

Typenschild (Beispiel)



CSA, Canadian Standard Association Das Produkt wurde durch CSA International geprüft und zertifiziert. Es stimmt überein mit den anwendbaren kanadischen Normen zur Sicherheit.

6. Technische Daten

6.1 Ausgangssignal (siehe Typenschild)

Signal	Bürde
4 ... 20 mA	≤ (Hilfsenergie - 10 V) / 0,02 A

6.2 Spannungsversorgung (siehe Typenschild)

Hilfsenergie
DC 10 ... 30 V

6.3 Genauigkeitsangaben

Nichtlinearität (BFSL) ≤ ±0,2 % der Spanne

6.4 Referenzbedingungen (nach IEC 61298-1)

Temperatur	15 ... 25 °C
Luftdruck	860 ... 1.060 mbar
Luftfeuchte	45 ... 75 % r. F.
Hilfsenergie	DC 24 V
Einbaulage	Kalibriert bei senkrechter Einbaulage, mit dem Prozessanschluss nach unten.

6.5 Zeitverhalten

Einschwingzeit < 1 ms

6.6 Einsatzbedingungen

Temperaturbereich	-30°C bis max. +100°C
Schutzart	IP 65 (mit Gegenstecker)
Vibrationsfestigkeit	20 g (IEC 60068-2-6)
Schockfestigkeit	1000 g (IEC 60068-2-27), mechanisch

6.7 Elektrische Anschlüsse

Bezeichnung	Schutzart	Aderquerschnitt	Kabeldurchmesser
Winkelstecker DIN 43560/EN 175301-803 (Baugröße 3, 4-pol.)	IP 65	bis max. 1,5 mm ²	6 ... 8 mm

Die angegebenen Schutzarten (nach IEC 60529) gelten nur im gesteckten Zustand mit Gegensteckern entsprechender Schutzart.

6.8 Werkstoffe

Messstoffberührte Teile	CrNi-Stahl
Nicht messstoffberührte Teile	
Gehäuse	CrNi-Stahl
Grifftring	PA
Winkelstecker	PA
O-Ringe am Grifftring	NBR
Druckübertragungsmedium	syntethisches Öl
Geräte mit Messbereich >25 bar relativ enthalten kein Druckübertragungsmedium (trockene Messzelle)	

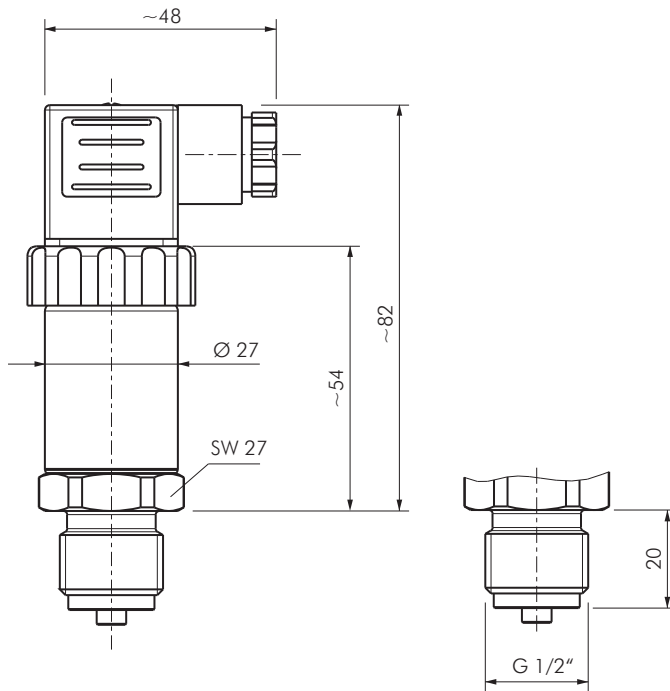
6.9 CE-Konformität

Druckgeräterichtlinie	97/23/EG
EMV-Richtlinie	2004/108/EG EN 61326 Emission (Gruppe 1, Klasse B) und Störfestigkeit (industrieller Bereich)

6.10 Zulassungen

CSA, Canadian Standard Association, Das Produkt wurde durch CSA International geprüft und zertifiziert. Es stimmt überein mit den anwendbaren kanadischen Normen zur Sicherheit.
GOST, Metrologie/Messtechnik, Russland

7. Abmessungen



8. Aufbau und Funktion

Mittels Sensorelement und unter Zuführung von Hilfsenergie wird über die Verformung einer Membrane der anstehende Druck in ein verstärktes standardisiertes elektrisches Signal umgewandelt. Dieses elektrische Signal verändert sich proportional zum Druck und kann entsprechend ausgewertet werden.

9. Transport, Verpackung und Lagerung

9.1 Transport

Druckmessumformer auf eventuell vorhandene Transportschäden untersuchen. Offensichtliche Schäden unverzüglich mitteilen.

9.2 Verpackung

Verpackung erst unmittelbar vor der Montage entfernen. Die Verpackung aufbewahren, denn diese bietet bei einem Transport einen optimalen Schutz (z. B. wechselnder Einbauort, Reparatursendung).

9.3 Lagerung

Folgende Einflüsse vermeiden:

- Direktes Sonnenlicht oder Nähe zu heißen Gegenständen
- Mechanische Vibration, mechanischer Schock (hartes Aufstellen)
- Ruß, Dampf, Staub und korrosive Gase
- Feuchte oder nasse Umgebung
- Explosionsgefährdete Umgebung, entzündliche Atmosphären

Den Druckmessumformer in der Originalverpackung an einem Ort lagern, der die oben gelisteten Bedingungen erfüllt.



Warnung!

Vor der Einlagerung des Druckmessumformers (nach Betrieb) alle anhaftenden Messstoffreste entfernen. Dies ist besonders wichtig, wenn der Messstoff gesundheitsgefährdend ist, wie z. B. ätzend, giftig, krebserregend, radioaktiv, usw.

10. Inbetriebnahme, Betrieb



Benötigtes Werkzeug: Gabelschlüssel (Schlüsselweite 27), Schraubendreher



Vorsicht!

Vor der Inbetriebnahme den Druckmessumformer optisch prüfen.

- Auslaufende Flüssigkeit weist auf eine Beschädigung hin.
- Den Druckmessumformer nur in sicherheitstechnisch einwandfreiem Zustand einsetzen.

10.1 Montage mechanischer Anschluss

- Bei der Montage auf saubere und unbeschädigte Dichtflächen am Gerät und Messstelle achten.
- Das Gerät nur über die Schlüsselflächen mit einem geeigneten Werkzeug und dem vorgeschriebenen Drehmoment ein- bzw. ausschrauben. Das richtige Drehmoment ist abhängig von der Dimension des Prozessanschlusses sowie der verwendeten Dichtung (Form/Werkstoff). Beim Ein- bzw. Ausschrauben nicht das Gehäuse als Angriffsfläche verwenden.
- Beim Einschrauben die Gewindegänge nicht verkanten.

Dichtungsarten

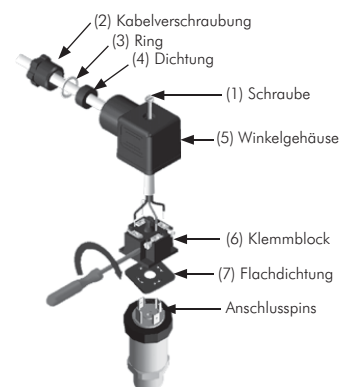
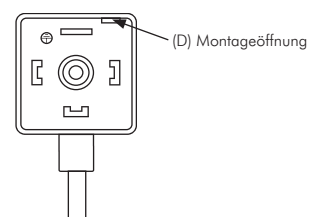
Zur Abdichtung der Prozessanschlüsse mit zylindrischem Gewinde an der Dichtfläche sind Flachdichtungen oder Linsendichtungen einzusetzen.

10.2 Montage elektrischer Anschluss

- Erden Sie das Gerät über den Druckanschluss. Für Geräte mit Spannungsausgang: Betreiben Sie den Druckmessumformer mit geschirmter Leitung und erden Sie den Schirm auf mindestens einer Leitungsseite, wenn die Leitungen länger als 30 m sind oder das Gebäude verlassen.
- Für Nordamerika: Der Anschluss erfolgt an „Class 2 Circuits“ oder „Class 2 Power Units“ gemäß CEC (Canadian Electrical Code) oder NEC (National Electrical Code).
- Schutzart IP nach IEC 60 529 (Die angegebenen Schutzarten gelten nur im gesteckten Zustand mit Leitungsteckern (Buchsen) entsprechender Schutzart). Wählen Sie den Kabeldurchmesser passend zur Kabeldurchführung des Steckers.
- Achten Sie darauf, dass die Kabelverschraubung des montierten Steckers korrekt sitzt und dass die Dichtungen vorhanden und nicht beschädigt sind. Ziehen Sie die Verschraubung fest und überprüfen Sie den korrekten Sitz der Dichtungen, um die Schutzart zu gewährleisten.
- Stellen Sie bei Kabelausgängen sicher, dass am Ende des Kabels keine Feuchtigkeit eintritt.
- Anschlussbelegung siehe Typenschild.

10.4 Montage Winkelstecker DIN 175301-8031

1. Lösen Sie die Schraube (1)
2. Lösen Sie die Kabelverschraubung (2).
3. Ziehen Sie Winkelgehäuse (5) mit Klemmblock (6) vom Gerät ab.
4. Hebeln Sie mit dem Schraubendreher in die Montageöffnung (D), so dass Sie den Klemmblock (6) aus dem Winkelgehäuse (5) herausdrücken. Drücken Sie nicht den Klemmblock (6) durch die Schraubenöffnung (1) bzw. Kabelverschraubung (2) heraus, sonst beschädigen Sie die Dichtungen des Winkelgehäuses.
5. Wählen Sie den Leitungsaußendurchmesser passend zur Kabeldurchführung des Winkelgehäuses. Schieben Sie das Kabel durch Kabelverschraubung (2), Ring (3), Dichtung (4) und Winkelgehäuse (5).
6. Schließen Sie die Kabelenden entsprechend der Belegungszeichnung in den Anschlussklemmen des Klemmblocks (6) an.
7. Drücken Sie das Winkelgehäuse (5) auf den Klemmblock (6).
8. Verschrauben Sie das Kabel mit der Kabelverschraubung (2). Achten Sie darauf, dass die Dichtungen unbeschädigt sind und Kabelverschraubung und Dichtungen korrekt sitzen, um die Schutzart zu gewährleisten.
9. Legen Sie die quadratische Flachdichtung über die Anschlusspins im Gehäuse.
10. Schieben Sie den Klemmblock (6) auf die Anschlusspins im Gehäuse.
11. Verschrauben Sie mit der Schraube (1) das Winkelgehäuse (5) mit dem Klemmblock (6) im Gerät.



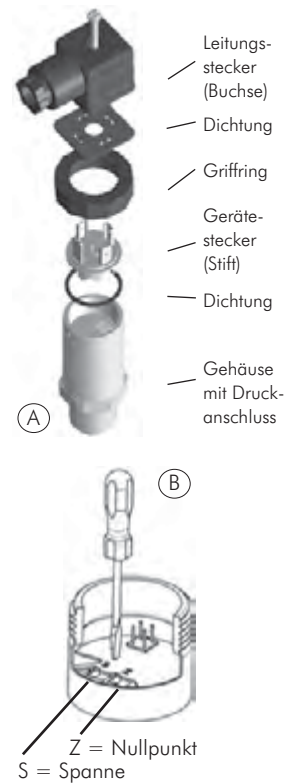
10.5 Einstellung Nullpunkt / Spanne



Hinweis!

Wir empfehlen Ihnen, das Spannepotentiometer nicht zu verstellen. Es dient zur werkseitigen Justage und sollte nur von Ihnen verstellt werden, wenn Sie über die ausreichende Kalibrierungs-ausstattung (mindestens 3x genauer als die angegebene Genauigkeit) verfügen.

- Achten Sie bei der Steckerdemontage /- montage darauf, dass keine Litzen abgerissen bzw. eingequetscht werden.
- Ziehen Sie den Leitungstecker (Buchse) ab. Öffnen Sie das Druckmessgerät, indem Sie den Griffiring lösen (siehe Abbildung A). Ziehen Sie vorsichtig den Gerätestecker (Stift) aus dem Gehäuse.
- Stellen Sie den Nullpunkt (Z) ein (siehe Abbildung B), indem Sie den Druckanfangswert anfahren.
- Stellen Sie die Spanne (S) ein, indem Sie den Druckendwert anfahren.
- Überprüfen Sie den Nullpunkt.
- Wenn der Nullpunkt nicht stimmt ggf. Prozedur wiederholen.
- Schließen Sie das Druckmessgerät wieder sorgfältig. Achten Sie darauf, dass die Dichtungen unbeschädigt und sauber sind und auf die korrekte Lage der Dichtungen, um die Schutzart zu gewährleisten.



11. Wartung und Reinigung

11.1 Wartung

Dieser Druckmessumformer ist wartungsfrei. Reparaturen sind ausschließlich vom Hersteller durchzuführen.

11.2 Reinigung



Vorsicht!

Vor der Reinigung den Druckmessumformer ordnungsgemäß von der Druckversorgung trennen, ausschalten und von der Hilfsenergie trennen.

- Das Gerät mit einem feuchten Tuch reinigen.
- Ausgebautes Gerät vor der Rücksendung spülen bzw. säubern, um Personen und Umwelt vor Gefährdung durch anhaftende Messstoffreste zu schützen.
- Messstoffreste in ausgebauten Geräten können zur Gefährdung von Personen, Umwelt und Einrichtung führen. Ausreichende Vorsichtsmaßnahmen ergreifen.
- Keine spitzen bzw. harten Gegenstände zur Reinigung verwenden, denn diese können die Membrane des Prozessanschlusses beschädigen.

12. Störungen

Bei Störungen zuerst überprüfen, ob der Druckmessumformer mechanisch und elektrisch korrekt montiert ist.

Störungen	Ursachen	Maßnahmen
Kein Ausgangssignal	Leitungsbruch Keine/Falsche Versorgungsspannung oder Stromstoß	Durchgang überprüfen Versorgungsspannung gemäß Betriebsanleitung korrigieren
kein/falsches gangssignal	Verdrahtungsfehler	Verdrahtung korrigieren
Abweichendes Nullpunkt-Signal	Zu hohe/niedrige Einsatztemperatur Abweichende Einbaulage Überlastgrenze überschritten	Zulässige Temperaturen einhalten Nullpunkt mittels Potentiometer oder Bedienfeld oder Software korrigieren Zulässige Überlastgrenze ein- halten (siehe Betriebsanleitung)
Gleichbleibendes Ausgangssignal bei Druckänderung	Mechanische Überlastung durch Überdruck	Gerät austauschen, bei wieder- holtem Ausfall Rücksprache mit Hersteller
Spannschwankung	EMV-Störquellen in Umgebung, z. B. Frequenzumrichter Zu hohe/niedrige Einsatztemperaturen Gerät nicht geerdet Stark schwankender Druck des Prozessmediums	Gerät abschirmen; Leitungsabschirmung; Störquelle entfernen Zulässige Temperaturen gemäß Betriebsanleitung einhalten Gerät erden Dämpfung (Beratung durch Hersteller)
Spannschwankung fällt ab/ zu klein	Mechanische Überlastung durch Überdruck Membranbeschädigung, z. B. durch Schläge, abrasives/aggressives Medium; Korrosion an Membran/Druckanschluss; Übertragungsmedium fehlt Dichtung/Dichtfläche beschädigt/verschmutzt, Dichtung sitzt unkorrekt, Gewindegänge verkantet	Gerät austauschen; bei wieder- holtem Ausfall Rücksprache mit Hersteller Gerät austauschen Dichtung/-Fläche säubern, evtl. Dichtung austauschen



Vorsicht!

Können Störungen mit Hilfe der oben aufgeführten Maßnahmen nicht beseitigt werden, ist der Druckmessumformer unverzüglich außer Betrieb zu setzen, sicherzustellen, dass kein Druck bzw. Signal mehr anliegt und gegen versehentliche Inbetriebnahme zu schützen. In diesem Fall Kontakt mit dem Hersteller aufnehmen. Bei notwendiger Rücksendung die Hinweise unter Kapitel 13.2 „Rücksendung“ beachten.

13. Demontage, Rücksendung und Entsorgung



Warnung!

Messstoffreste in ausgebauten Druckmessumformern können zur Gefährdung von Personen, Umwelt und Einrichtung führen. Ausreichende Vorsichtsmaßnahmen ergreifen.

13.1 Demontage

Druckmessumformer nur im drucklosen Zustand demontieren!



Warnung!

Verbrennungsgefahr! Vor dem Ausbau das Gerät ausreichend abkühlen lassen! Beim Ausbau besteht Gefahr durch austretende, gefährlich heiße Messstoff.

13.2 Rücksendung



Warnung!

Beim Versand des Druckmessumformers unbedingt beachten:
Alle Druckmessumformer müssen frei von Gefahrstoffen (Säuren, Laugen, Lösungen, etc.) sein.

Zur Rücksendung des Gerätes die Originalverpackung oder eine geeignete Transportverpackung verwenden.

13.3 Entsorgung

Durch falsche Entsorgung können Gefahren für die Umwelt entstehen. Gerätekomponenten und Verpackungsmaterialien entsprechend den landesspezifischen Abfallbehandlungs- und Entsorgungsvorschriften umweltgerecht entsorgen.