

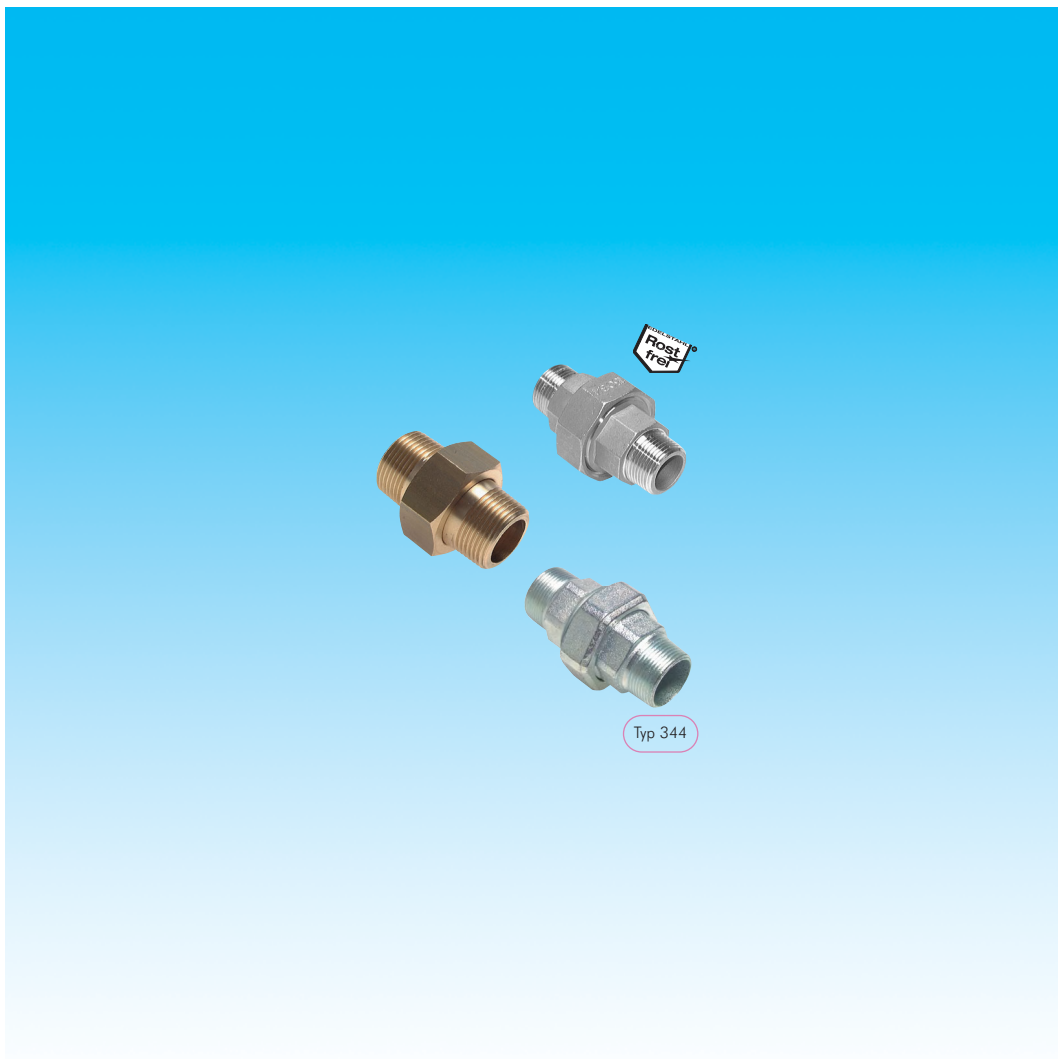
Dokumentation

Doppelnippel trennbar mit Außengewinde

- konisch dichtend, bis 25 bar

- Typ DNT ... MS, DNT ... MSV,

DNT ... ES, DNT ... ST -



1. Inhalt

2. Artikelnummern und technische Daten	1
3. Abmessungen	1

2. Artikelnummern und technische Daten

Doppelnippel trennbar mit Außengewinde - konisch dichtend bis 25 bar

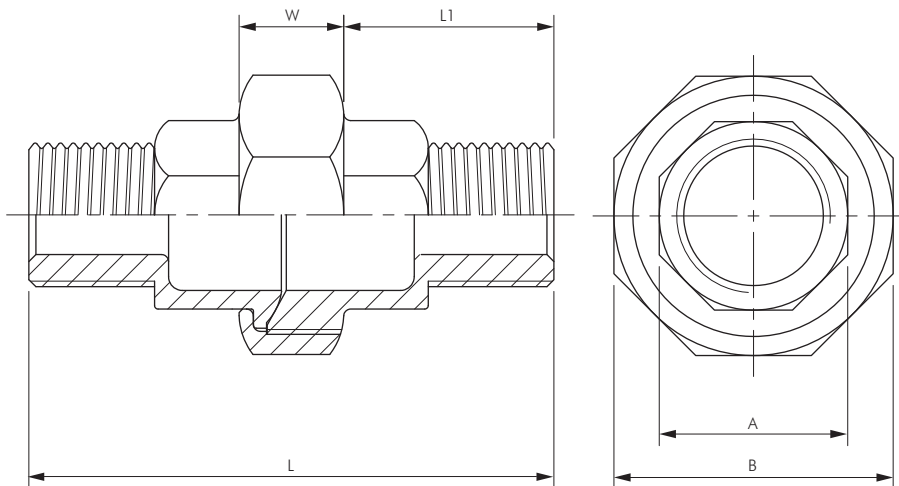
⚠ Achtung: Ausführung der Dichtflächen und Überwurfmutter variiert je nach Hersteller. Ein Mischen der Einzelteile wird nicht empfohlen.

Typ 16 bar Messing	Typ 16 bar MS vernickelt	Typ 16 bar 1.4408 Rostfrei	Typ 25 bar Temperguss verz.	Gewinde	Gewinde
DNT 1818 MS	DNT 1818 MSV	DNT 1818 ES	---	R 1/8"	R 1/8"
DNT 1418 MS	DNT 1418 MSV	---	---	R 1/4"	R 1/8"
DNT 1414 MS	DNT 1414 MSV	DNT 1414 ES	DNT 1414 ST	R 1/4"	R 1/4"
DNT 3814 MS	DNT 3814 MSV	---	---	R 3/8"	R 1/4"
DNT 3838 MS	DNT 3838 MSV	DNT 3838 ES	DNT 3838 ST	R 3/8"	R 3/8"
DNT 1238 MS	DNT 1238 MSV	---	---	R 1/2"	R 3/8"
DNT 1212 MS	DNT 1212 MSV	DNT 1212 ES	DNT 1212 ST	R 1/2"	R 1/2"
DNT 3434 MS	DNT 3434 MSV	DNT 3434 ES	DNT 3434 ST	R 3/4"	R 3/4"
DNT 1010 MS	DNT 1010 MSV	DNT 1010 ES	DNT 1010 ST	R 1"	R 1"
---	---	DNT 114114 ES	DNT 114114 ST	R 1 1/4"	R 1 1/4"
---	---	DNT 112112 ES	DNT 112112 ST	R 1 1/2"	R 1 1/2"
---	---	DNT 2020 ES	DNT 2020 ST	R 2"	R 2"



3. Abmessungen

DNT ... ES

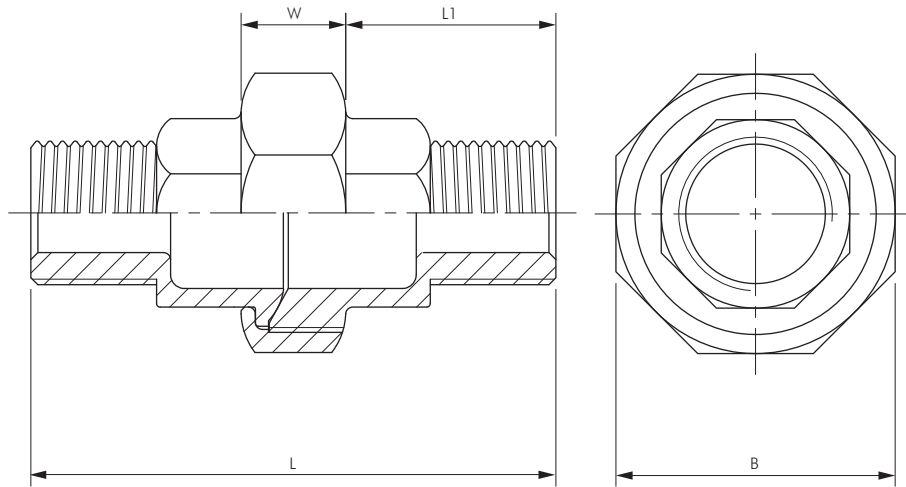


Typ 16 bar 1.4571	Gewinde	Gewinde	L	L1	A	B	W
DNT 1414 ES	R 1/4"	R 1/4"	56,0	21,0	17,0	28,0	12
DNT 3838 ES	R 3/8"	R 3/8"	57,5	21,0	20,0	34,0	15
DNT 1212 ES	R 1/2"	R 1/2"	66,5	26,1	26,5	39,2	15
DNT 3434 ES*	R 3/4"	R 3/4"	73,4	29,6	31,0	46,0	15
DNT 1010 ES*	R 1"	R 1"	81,0	32,0	38,4	55,0	17
DNT 114114 ES*	R 1 1/4"	R 1 1/4"	89,5	34,5	47,3	63,5	20
DNT 112112 ES*	R 1 1/2"	R 1 1/2"	89,3	34,0	53,0	71,0	20
DNT 2020 ES*	R 2"	R 2"	99,0	39,0	66,0	85,0	21

* Material: 1.4408

Toleranz: ±0,5 mm

DNT ... MS



Typ 16 bar						
Messing	Gewinde	Gewinde	L	L1	B	W
DNT 3838 MS	R 3/8"	R 3/8"	36,8	13	22	10