

# Dokumentation

## ***Drosselventile und Drosselrückschlagventile - Typ DR ... , DRV ... , DRVE ... , DV ... -***



## 1. Inhalt

1. Inhaltsverzeichnis	1
2. Typen DV ... , DV ... E, DRV, DRVE ... , DR ... , DRV SK ...	1
3. Typ DR ... ES und DV 14 ES	7

## 2. Typen DV ... , DV ... E, DV 14 ES, DRV, DRVE ..., DR ..., DRV SK ...

### 2.1. Allgemeines

Drossel- und Drosselrückschlagventile DV/DRV sind zur Beeinflussung der Durchflussmenge durch eine einstellbare Querschnittsverengung. Der Volumenstrom ist von Druckdifferenz und Viskosität bei DV / DRV ... HD abhängig. Drosselventile DV ermöglichen durch eine speziell ausgebildete Drosselform eine feinfühligere Verstellung des Volumenstromes. Die Drosselfunktion erfolgt in beide Richtungen. Drosselrückschlagventile DRV ermöglichen die gleiche feinfühligere Verstellung des Volumenstromes. Die Drosselfunktion erfolgt jedoch nur in eine Richtung. In entgegengesetzter Richtung gestattet das eingebaute Rückschlagventil ungedrosselten Rücklauf.

Weitere Vorteile dieser Ventile sind:

- Durch kompakte Bauweise platzsparender Einbau in Rohrleitungen
- Verstellbarkeit
- Beliebige Einbaulage

### 2.2. Funktion

#### Typ DV ...

Drosselventile bestehen im wesentlichen aus einem Ventilkörper, einer speziellen Drosselspindel und dem Drehknopf. Ausgehend von völlig geschlossener Stellung der Drosselspindel, der Durchfluss ist abgesperrt, nimmt mit zunehmender Anzahl der Umdrehungen am Drehknopf der Volumenstrom zu.

#### Typ DV ... E

Zur Regulierung der Durchflussmenge, z.B. für die Kolbengeschwindigkeit von Zylindern. Das Medium (Luft) lässt sich in beide Strömungsrichtungen einstellen.

#### Typ DV ... HD

Der Drehknopf mit Farbskala und Skalenring gestattet die Wiederholbarkeit der eingestellten Werte.

Anhand der Fläche des Farbdreiecks ist die Größe des Durchfluss-Querschnitts erkennbar.

Vergrößerung des Farbdreiecks = Vergrößerung des Durchfluss-Querschnitts. Die Verstellbarkeit erfolgt durch eine Klemmschraube. Die Drosselung ist in beiden Durchflussrichtungen wirksam.

#### Typ DRV ...

Drosselrückschlagventile bestehen im wesentlichen aus einem Ventilkörper mit integriertem Ventilsitz, einem gehärteten und geschliffenen Schließkegel, einer Druckfeder, der Drosselspindel und dem Drehknopf. Der Schließkegel wird durch die Druckfeder auf den Ventilsitz gepresst und sperrt somit Anschluss A von Anschluss B ab. Ausgehend von völlig geschlossener Stellung der Drosselspindel, der Durchfluss ist abgesperrt, nimmt mit zunehmender Anzahl der Umdrehungen am Drehknopf der Volumenstrom in Durchflussrichtung A → B entsprechend zu. Der Schließkegel öffnet, wenn der Druck am Anschluss B höher ist als der Druck am Anschluss A einschließlich dem durch die Federkraft erzeugten Öffnungsdruck.

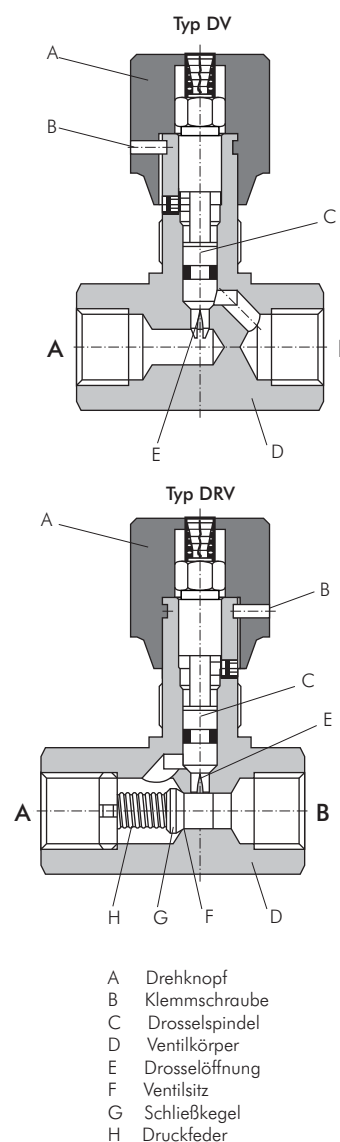
### 2.3. Anwendung

Drossel- und Drosselrückschlagventile DV/DRV werden eingesetzt:

- zur Geschwindigkeitseinstellung von lastbeaufschlagten Verbrauchern
- zur systemangepassten Dämpfung in Hydraulikkreisläufen
- zur druckabhängigen Drosselung von Volumenströmen allgemein
- zur Druckentlastung von Speicheranlagen
- als Notablass für die Lastabsenkung ohne Totmannschaltung Anwendungsgebiete sind z.B.:
  - Aggregate
  - Hubarbeitsbühnen
  - Mobilhydraulik

### 2.4. Hinweise:

Bei Drosselrückschlagventilen erhöht sich der Öffnungsdruck des Schließkegels um den am Anschluss A anliegenden Druck (bei geschlossener Drosselspindel)!



## 2.5. Technische Daten

### Drossel- und Drosselrückschlagventile

PN 350

**Verwendung:** Drossel- und Drosselrückschlagventile beeinflussen den Volumenstrom durch eine einstellbare Querschnittsverengung und werden zur Geschwindigkeitseinstellung bei Zylindern oder Motoren verwendet.

**Werkstoffe:** Ventilkörper: Stahl verzinkt, Drehknopf: Polyamid, Dichtungen: NBR

**Temperaturbereich:** -20°C bis max. +80°C

**Betriebsdruck:** max. 350 bar

**Medien:** Hydrauliköle auf Mineralölbasis

Typ	Anschluss-gewinde	praxisbezogene Durchflussmenge	max. Durchflussmenge	freier Rückfluss B - A bei 5 bar Druckabfall
<b>Drosselventile</b>				
DV 18 HD	G 1/8"	10 l/min	14 l/min	---
DV 14 HD	G 1/4"	15 l/min	60 l/min	---
DV 38 HD	G 3/8"	20 l/min	75 l/min	---
DV 12 HD	G 1/2"	40 l/min	150 l/min	---
DV 34 HD	G 3/4"	60 l/min	180 l/min	---
DV 10 HD	G 1"	150 l/min	400 l/min	---
<b>Drosselrückschlagventile</b>				
DRV 18 HD	G 1/8"	10 l/min	20 l/min	25 l/min
DRV 14 HD	G 1/4"	15 l/min	50 l/min	45 l/min
DRV 38 HD	G 3/8"	20 l/min	60 l/min	65 l/min
DRV 12 HD	G 1/2"	25 l/min	90 l/min	100 l/min
DRV 34 HD	G 3/4"	60 l/min	180 l/min	140 l/min
DRV 10 HD	G 1"	150 l/min	300 l/min	270 l/min

Typ Einbauset für Schalttafeleinbau

DV EINBAUSET 18  
DV EINBAUSET 1438  
DV EINBAUSET 1438  
DV EINBAUSET 1234  
DV EINBAUSET 1234  
DV EINBAUSET 10

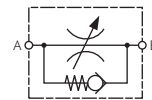
DV EINBAUSET 18  
DV EINBAUSET 1438  
DV EINBAUSET 1438  
DV EINBAUSET 1234  
DV EINBAUSET 1234  
DV EINBAUSET 10



Typ DV ... HD

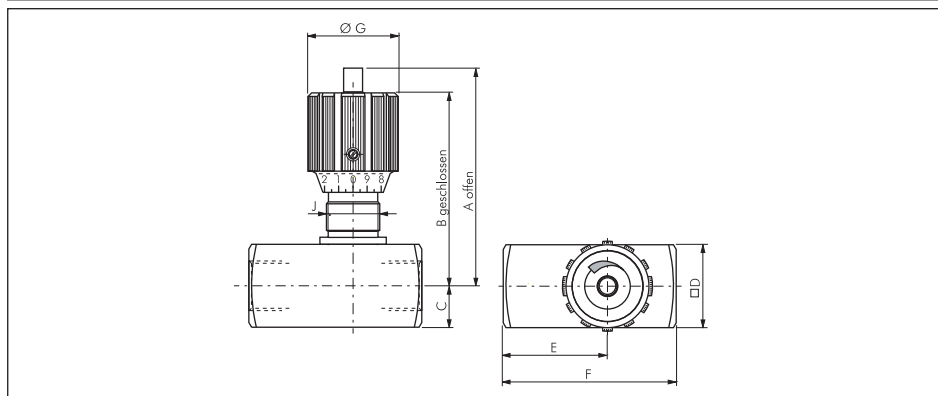


Typ DRV ... HD

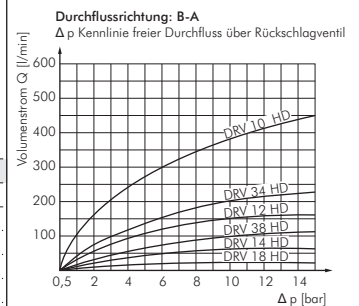


### Hauptabmessungen - Drossel- und Drosselrückschlagventile

PN 350



Typ	A	B	C	D	E	F	G	J
<b>Drosselventile</b>								
DV 18 HD	56	51	8,0	16	19,0	38	24	PG 7
DV 14 HD	71	65	12,5	25	24,0	48	29	PG 11
DV 38 HD	75	68	15,0	30	29,0	58	29	PG 11
DV 12 HD	92	82	17,5	35	34,0	68	38	PG 16
DV 34 HD	106	96	22,5	45	39,0	78	38	PG 16
DV 10 HD	134	121	25,0	50	54,0	108	49	PG 29
<b>Drosselrückschlagventile</b>								
DRV 18 HD	56	51	8,0	16	26,0	45	24	PG 7
DRV 14 HD	71	65	12,5	25	33,5	55	29	PG 11
DRV 38 HD	75	68	15,0	30	41,0	65	29	PG 11
DRV 12 HD	92	82	17,5	35	44,0	73	38	PG 16
DRV 34 HD	106	96	22,5	45	57,0	88	38	PG 16
DRV 10 HD	134	121	25,0	50	77,0	127	49	PG 29

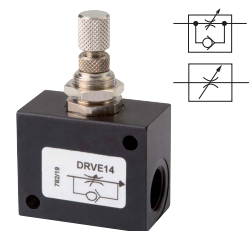


## Drosselrückschlagventile & Drosselventile

**Standard**

Temperaturbereich: 0°C bis max. +60°C  
 Betriebsdruck: 2 - 10 bar  
 Lieferumfang: Ventil inkl. Befestigungsmutter

Typ Drosselrückschlagventil	Typ Drosselventil	Gewinde	Gewinde für Schalttafeleinbau	Durchfluss geregelt	Durchfluss ungeregelt	Baulänge
DRVE 18	DV 18	G 1/8"	M 12 x 0,75	5 - 80 l/min.	325 l/min.	32
DRVE 14	DV 14	G 1/4"	M 12 x 0,75	8 - 435 l/min.	850 l/min.	40
DRVE 38	DV 38	G 3/8"	M 18 x 1	10 - 820 l/min.	1300 l/min.	56
DRVE 12	DV 12	G 1/2"	M 18 x 1	15 - 1450 l/min.	2000 l/min.	56



## Drosselrückschlagventile & Drosselventile

**Feinregulierung**

Temperaturbereich: 0°C bis max. +60°C (mit Messingspindel: -20°C bis max. +80°C)  
 Betriebsdruck: 1 - 10 bar

Typ Drosselrückschlagventil	Typ Drosselventil	Gewinde	Gewinde für Schalttafeleinbau	Durchfluss geregelt	Typ Befestigungsmutter
<b>Standard</b>					
DRVE 25 E	DV 25 E	M 5	M 10 x 1	0 - 80 l/min.	GM 101 MSV
DRVE 18 E	DV 18 E	G 1/8"	M 12 x 1	0 - 125 l/min.	GM 121 MSV
DRVE 14 E	DV 14 E	G 1/4"	M 20 x 1,5	0 - 550 l/min.	GM 2015 MSV
DRVE 38 E	DV 38 E	G 3/8"	M 24 x 1,5	0 - 1050 l/min.	GM 2415 MSV
DRVE 12 E	DV 12 E	G 1/2"	M 24 x 1,5	0 - 2000 l/min.	GM 2415 MSV
<b>mit Messingspindel (in aggressiven Umgebungen)</b>					
DRVE 18 MS	DV 18 MS	G 1/8"	M 12 x 1	0 - 125 l/min.	GM 121 MSV
DRVE 14 MS	DV 14 MS	G 1/4"	M 20 x 1,5	0 - 550 l/min.	GM 2015 MSV

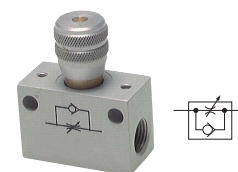


## Drosselrückschlagventile

**Präzision**

Temperaturbereich: -10°C bis max. +70°C  
 Betriebsdruck: 0,5 - 10 bar

Typ	Gewinde	Befestigungsgewinde oben	Durchfluss geregelt	Durchfluss ungeregelt
DR 25 <b>NEU</b>	M 5	M 3	5 - 40 l/min.	120 l/min.
DR 18	G 1/8"	M 3	5 - 90 l/min.	480 l/min.
DR 14	G 1/4"	M 4	50 - 600 l/min.	1300 l/min.



## Schutzkappen für Drosselrückschlagventile

**Feinregulierung**

Verwendung: Die Schutzkappen dienen zur Abdeckung von Ventilspindeln und -einsätzen zum Schutz gegen Reinigungsmittel und unbeabsichtigtes Verstellen.

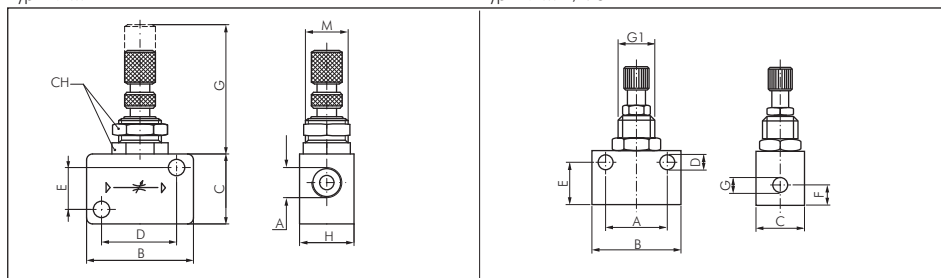
Typ	Gewinde	Verwendung für
DRV SK 25	M 10 x 1	DV 25 E, DRVE 25 E
DRV SK 18	M 12 x 1	DV 18 E, DRVE 18 E, DV 18 MS, DRVE 18 MS
DRV SK 14	M 20 x 1,5	DV 14 E, DRVE 14 E, DV 14 MS, DRVE 14 MS



## 2.6. Abmessungen

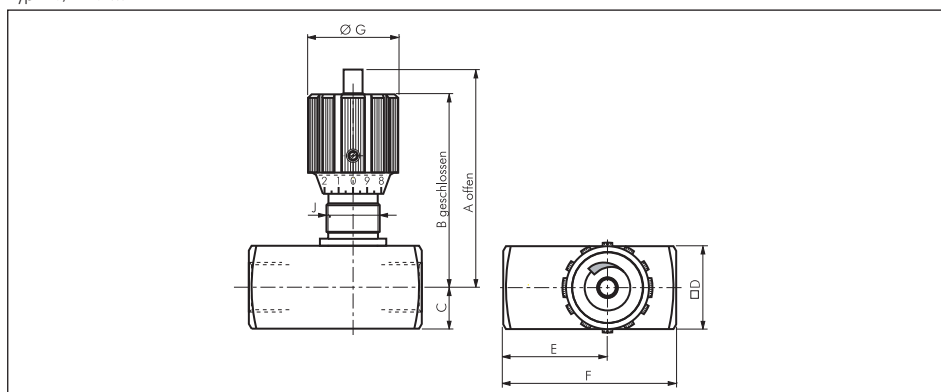
Typ DV ...

Typ DV ... E/MS



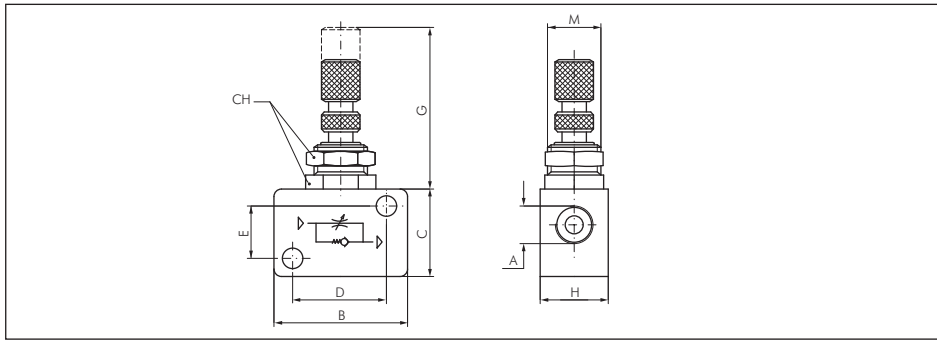
Typ	G	G1	A	B	C	D	E	F	H	M	CH
DV 18	35	---	1/8"	32	22	23	13	4,5	15	M 12	17
DV 14	35	---	1/4"	40	32	30	22	4,5	15	M 12	22
DV 38	43	---	3/8"	56	42	43	27	6,5	24	M 18	27
DV 12	43	---	1/2"	56	42	43	27	6,5	24	M 18	27
DV 25 E	M5	M10x1	18	26	14	4,5	12,5	5,5	---	---	---
DV 18 E	G 1/8"	M12x1	24	32	16	4,5	18,0	9,5	---	---	---
DV 14 E	G 1/4"	M20x1,5	35	55	25	6,5	25,0	12,0	---	---	---
DV 38 E	G 3/8"	M24x1,5	43	58	30	6,5	33,0	15,0	---	---	---
DV 12 E	G 1/2"	M25x1,5	50	68	30	6,5	33,0	15,0	---	---	---
DV 18 MS	G 1/8"	M12x1	24	32,5	16	4,4	17,5	9,0	---	---	---
DV 14 MS	G 1/4"	M20x1,5	35	55	25	6,5	25	12,0	---	---	---

Typ DV/DRV ... HD



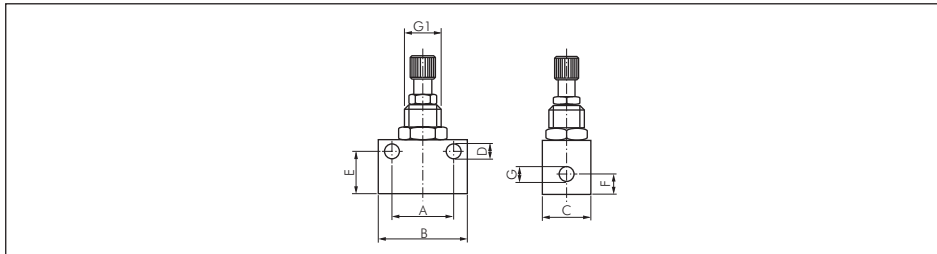
Typ	A	B	C	D	E	F	G	J
<b>Drosselventile</b>								
DV 18 HD	56	51	8,0	16	19,0	38	24	PG 7
DV 14 HD	71	65	12,5	25	24,0	48	29	PG 11
DV 38 HD	75	68	15,0	30	29,0	58	29	PG 11
DV 12 HD	92	82	17,5	35	34,0	68	38	PG 16
DV 34 HD	106	96	22,5	45	39,0	78	38	PG 16
DV 10 HD	134	121	25,0	50	54,0	108	49	PG 29
<b>Drosselrückschlagventile</b>								
DRV 18 HD	56	51	8,0	16	26,0	45	24	PG 7
DRV 14 HD	71	65	12,5	25	33,5	55	29	PG 11
DRV 38 HD	75	68	15,0	30	41,0	65	29	PG 11
DRV 12 HD	92	82	17,5	35	44,0	73	38	PG 16
DRV 34 HD	106	96	22,5	45	57,0	88	38	PG 16
DRV 10 HD	134	121	25,0	50	77,0	127	49	PG 29

Typ DRVE ...



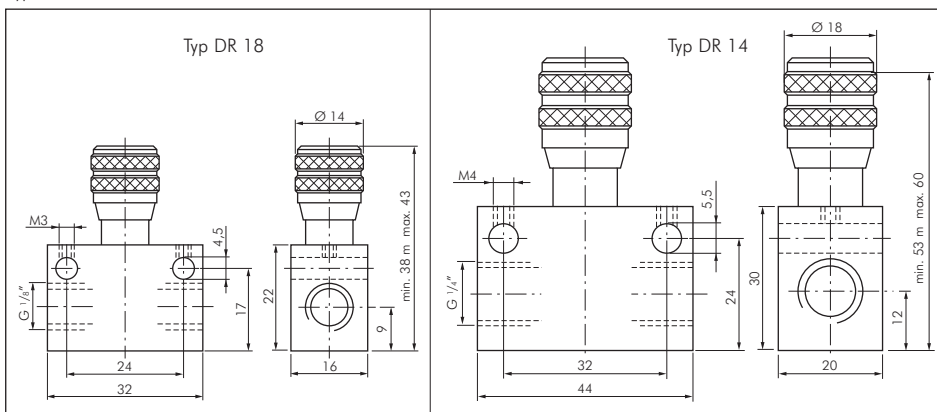
Typ	A	B	C	H	D	E	F	G	M	H
DRVE 18	G 1/8"	32	22	17	23	13	4,5	35	M12	15
DRVE 14	G 1/4"	40	32	22	30	22	4,5	35	M12	15
DRVE 38	G 3/8"	56	42	27	43	27	6,5	43	M18	24
DRVE 12	G 1/2"	56	42	27	43	27	6,5	43	M18	24

Typ DRVE ... E

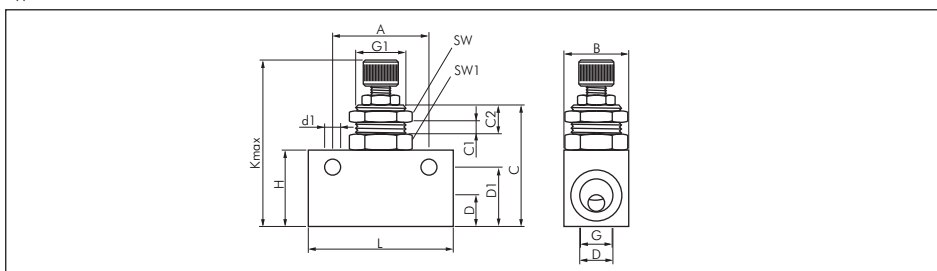


Typ	G	G1	A	B	C	D	E	F
DRVE 25 E	M5	M10x1	18	26	14	4,5	12,5	5,5
DRVE 18 E	G 1/8"	M12x1	24	32	16	4,5	18,0	9,5
DRVE 14 E	G 1/4"	M20x1,5	35	55	25	6,5	25,0	12,0
DRVE 38 E	G 3/8"	M24x1,5	43	58	30	6,5	33,0	15,0
DRVE 12 E	G 1/2"	M25x1,5	50	68	30	6,5	33,0	15,0

Typ DR ...



Typ DRVE ... MS



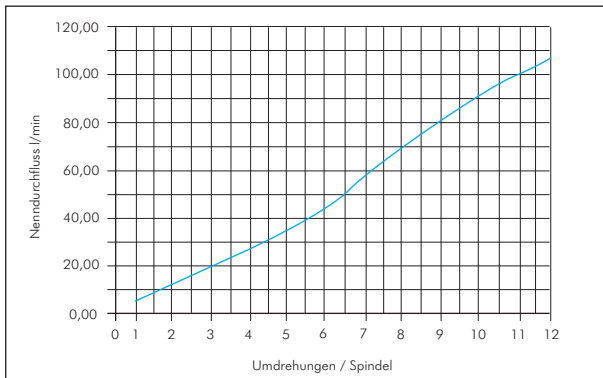
Typ	G	H	B	L	d	D	C	C1	C2	D1	A	d1	SW	SW1	G1	Kmax
DRVE 18 MS	G 1/8"	22	16	32,5	13,5	9	31,5	2,5	6	17,5	24	4,4	10	17	M12x1	9,5
DRVE 14 MS	G 1/4"	32	25	55	19	12	48,0	4,5	10	25	35	6,5	13	22	M20x1,5	12,0

Alle Angaben verstehen sich als unverbindliche Richtwerte! Für nicht schriftlich bestätigte Datenauswahl übernehmen wir keine Haftung. Druckangaben beziehen sich, soweit nicht anders angegeben, auf Flüssigkeiten der Gruppe II bei +20°C.

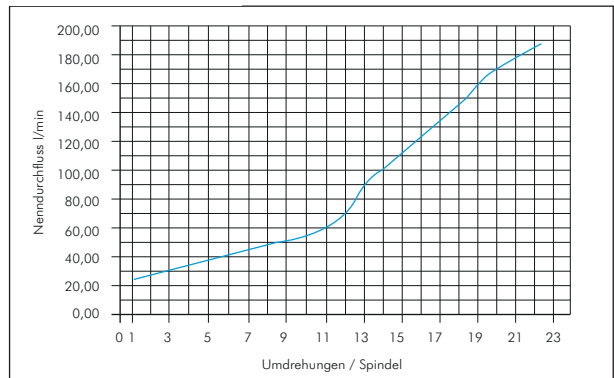
## 2.7. Durchflussdiagramme und Ventilkennlinie

Durchflussdiagramme Typ DV ... E / DRVE ... E

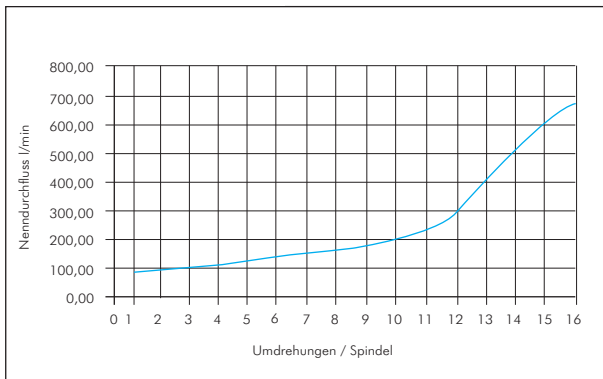
Durchflussdiagramm M 5



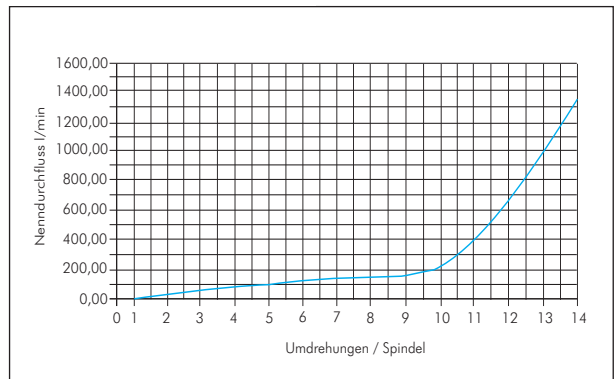
Durchflussdiagramm 1/8"



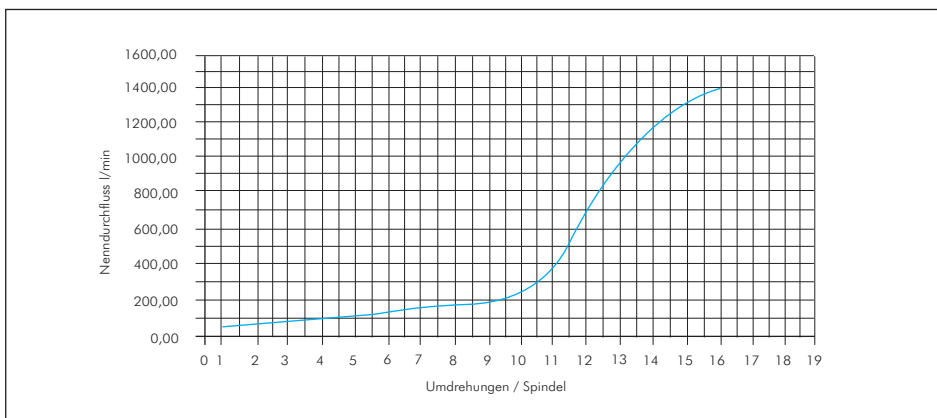
Durchflussdiagramm 1/4"



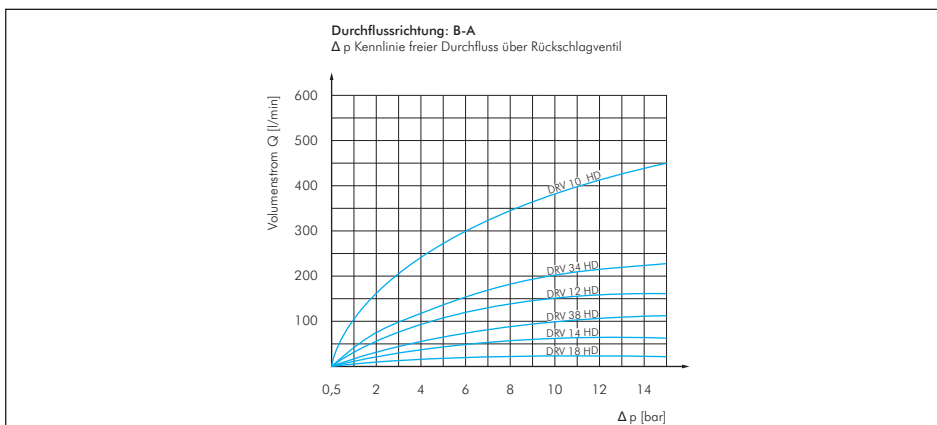
Durchflussdiagramm 3/8"



Durchflussdiagramm 1/2"





Ventilkennlinien Typ DV ... HD



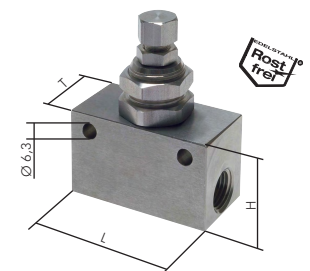
Alle Angaben verstehen sich als unverbindliche Richtwerte! Für nicht schriftlich bestätigte Datenauswahl übernehmen wir keine Haftung. Druckangaben beziehen sich, soweit nicht anders angegeben, auf Flüssigkeiten der Gruppe II bei +20°C.

## 3. Typ DR ... ES und DV 14 ES

### 3.1. Technische Daten

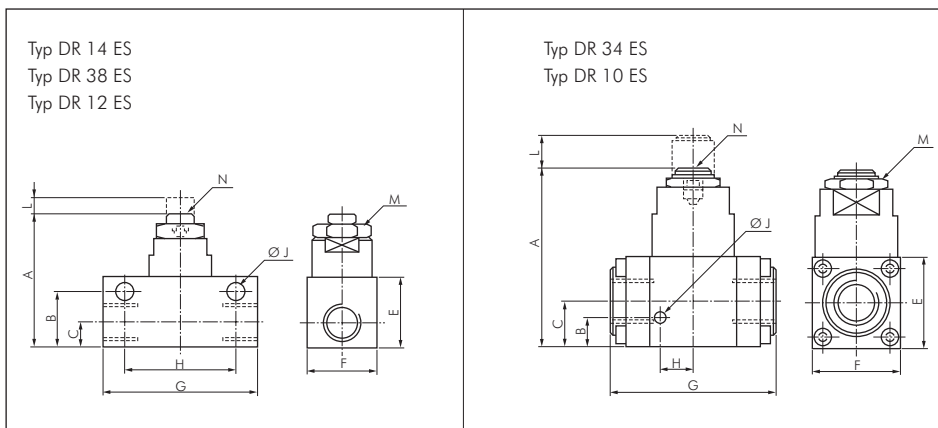
Drosselrückschlagventile & Drosselventile aus Edelstahl							Eco-Line
Werkstoffe: Körper und Einstellnadel: 1.4404, Dichtungen: FKM Temperaturbereich: 0°C bis max. +150°C Betriebsdruck: 0 bis 10 bar Medien: gefilterte und geölte Druckluft							
Typ	Gewinde	Gewinde für Schalttafeleinbau	L	H	T	Durchfluss	Typ Befestigungsmutter
<b>Drosselrückschlagventile</b> 							
DR 18 ES E	G 1/8"	M 12 x 0,75	34	20	15	220 l/min	GM 12075 ES
DR 14 ES E	G 1/4"	M 18 x 1	50	30	25	900 l/min	GM 181 ES
<b>Drosselventile</b> 							
DV 18 ES E	G 1/8"	M 12 x 0,75	34	20	15	220 l/min	GM 12075 ES
DV 14 ES E	G 1/4"	M 18 x 1	50	30	25	900 l/min	GM 181 ES

**Besonders preiswert!**



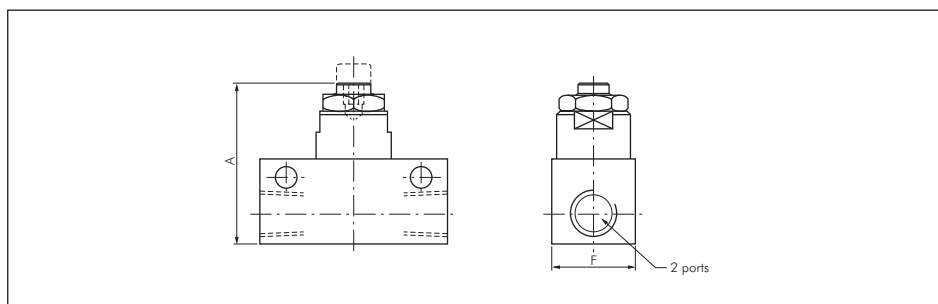
### 3.2. Abmessungen

Typ DR ... ES



Typ	Gewinde	A	B	C	E/F	G	H	J	L	M	N	Gewicht
DR 14 ES	1/4"	48	20	9	25	56	40	6,35	6	18	5	0,26
DR 38 ES	3/8"	70	29	14	35	76	45	6,35	12	23	6	0,75
DR 12 ES	1/2"	70	29	13	35	76	45	6,35	12	23	6	0,75
DR 34 ES	3/4"	100	16	25	50	95	19	6,35	19	30	10	1,75
DR 10 ES	1"	125	19	31	64	95	24	6,35	19	36	12	2,75

Typ DV 14 ES



Typ	Ports	A	F	Weight
DV 14 ES	1/4"	48	25,4	0,26

Alle Angaben verstehen sich als unverbindliche Richtwerte! Für nicht schriftlich bestätigte Datenauswahl übernehmen wir keine Haftung. Druckangaben beziehen sich, soweit nicht anders angegeben, auf Flüssigkeiten der Gruppe II bei +20°C.