

Dokumentation

Vakuumfilter zum Leitungseinbau ***- Typ FIQS ..., FVU 6 -***



1. Inhalt

2. Artikelnummern und technische Daten	1
3. Abmessungen	1

2. Artikelnummern und technische Daten

Vakuumfilter zum Leitungseinbau

Verwendung: Dieser Filter wird direkt in die Schlauchleitung hinter dem Verbraucher eingesetzt.

Werkstoffe: Gehäuse: Kunststoff, Filterelement: Papier

Temperaturbereich: -10°C bis max. +80°C

Porenweite: 10 µm

Lieferumfang: Der Filter wird komplett mit Befestigungsklemme geliefert.

Typ	Schlauch Ø
mit Steckanschlüssen	
FIQS 4	4 (außen)
FIQS 6	6 (außen)
FIQS 8	8 (außen)
FIQS 10	10 (außen)
Einwegfilter mit Schlauchnippel ohne Klemmen	
FVU 6	6 (innen)

Typ	Typ Befestigungsklemmen
FIQS FILTER 1	FIQSK 1
FIQS FILTER 1	FIQSK 1
FIQS FILTER 2	FIQSK 2
FIQS FILTER 2	FIQSK 2
---	---



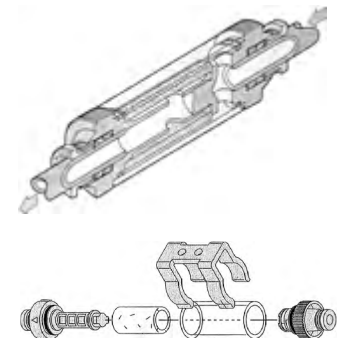
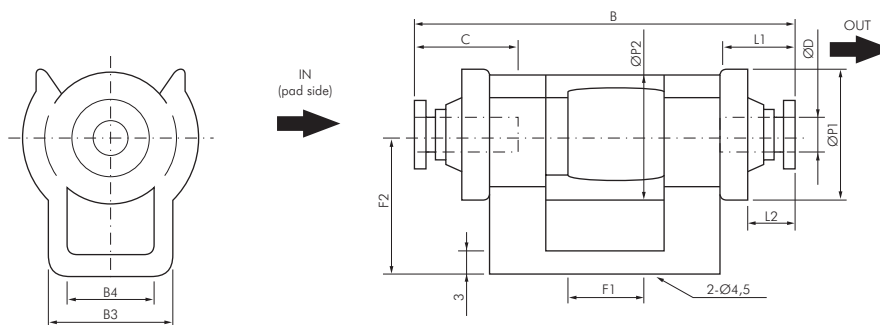
mit Steckanschlüssen



mit Schlauchnippel

3. Abmessungen

Typ FIQS ...



Typ	Schlauch Ø	B	L1	L2	ØP1	ØP2	C	F1	F2
FIQS 4	4 (außen)	55,0	10,5	6,5	18,5	17,5	15,0	10	20
FIQS 6	6 (außen)	58,0	12,0	7,0	18,5	17,5	16,5	10	20
FIQS 8	8 (außen)	67,5	13,5	7,5	22,5	21,5	17,5	14	24
FIQS 10	10 (außen)	75,0	17,0	6,0	22,5	21,5	20,0	14	24

Typ FVU 6

