

Dokumentation

Gewindeflansche DIN 2566, PN 16 ***- FL ... G ES -***



1. Inhalt

2. Artikelnummern und technische Daten	1
3. Abmessungen	1

2. Artikelnummern und technische Daten

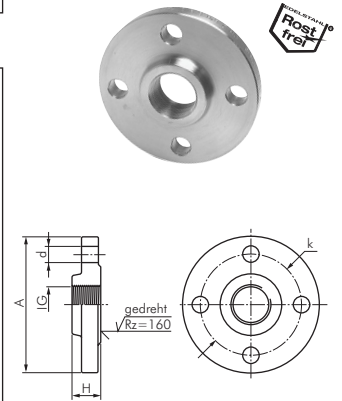
Gewindeflansche DIN 2566 oder EN 1092-1 (Typ 13)

PN 16

Optional: PN 6 (DIN 2565) -6, PN 10 (DIN 2566) -10, PN 25 (DIN 2567) -25, PN 40 (DIN 2567) -40, EN 1092-1 (Typ 13) -EN

Typ 1.4571	Typ Stahl verzinkt	Anzahl Löcher*	DN	A	H	k	d	IG
FL 10 G ES	FL 10 G ST	4	10	90	20	60	14	Rp 3/8"
FL 15 G ES	FL 15 G ST	4	15	95	20	65	14	Rp 1/2"
FL 20 G ES	FL 20 G ST	4	20	105	24	75	14	Rp 3/4"
FL 25 G ES	FL 25 G ST	4	25	115	24	85	14	Rp 1"
FL 32 G ES	FL 32 G ST	4	32	140	26	100	18	Rp 1 1/4"
FL 40 G ES	FL 40 G ST	4	40	150	26	110	18	Rp 1 1/2"
FL 50 G ES	FL 50 G ST	4	50	165	28	125	18	Rp 2"
FL 65 G ES	FL 65 G ST	4	65	185	32	145	18	Rp 2 1/2"
FL 80 G ES	FL 80 G ST	8	80	200	34	160	18	Rp 3"
FL 100 G ES	FL 100 G ST	8	100	220	38	180	18	Rp 4"
FL 125 G ES	FL 125 G ST	8	125	250	40	210	18	Rp 5"
FL 150 G ES	FL 150 G ST	8	150	285	44	240	22	Rp 6"

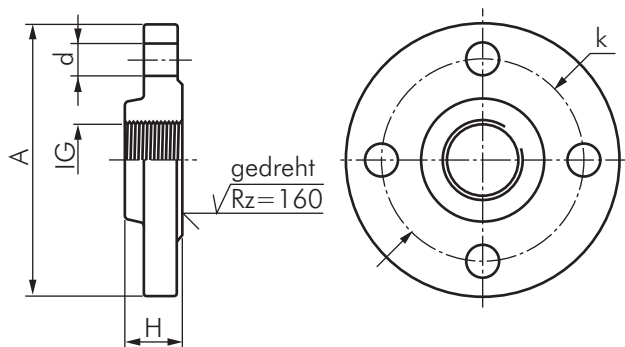
* Anzahl der Löcher bei PN 16



3. Abmessungen

Hauptabmessungen - Gewindeflansche DIN 2566 oder EN 1092-1 (Typ 13)

PN16



DN	A	H	k	d	IG
10	90	20	60	14	Rp 3/8"
15	95	20	65	14	Rp 1/2"
20	105	24	75	14	Rp 3/4"
25	115	24	85	14	Rp 1"
32	140	26	100	18	Rp 1 1/4"
40	150	26	110	18	Rp 1 1/2"
50	165	28	125	18	Rp 2"
65	185	32	145	18	Rp 2 1/2"
80	200	34	160	18	Rp 3"
100	220	38	180	18	Rp 4"
125	250	40	210	18	Rp 5"
150	285	44	240	22	Rp 6"