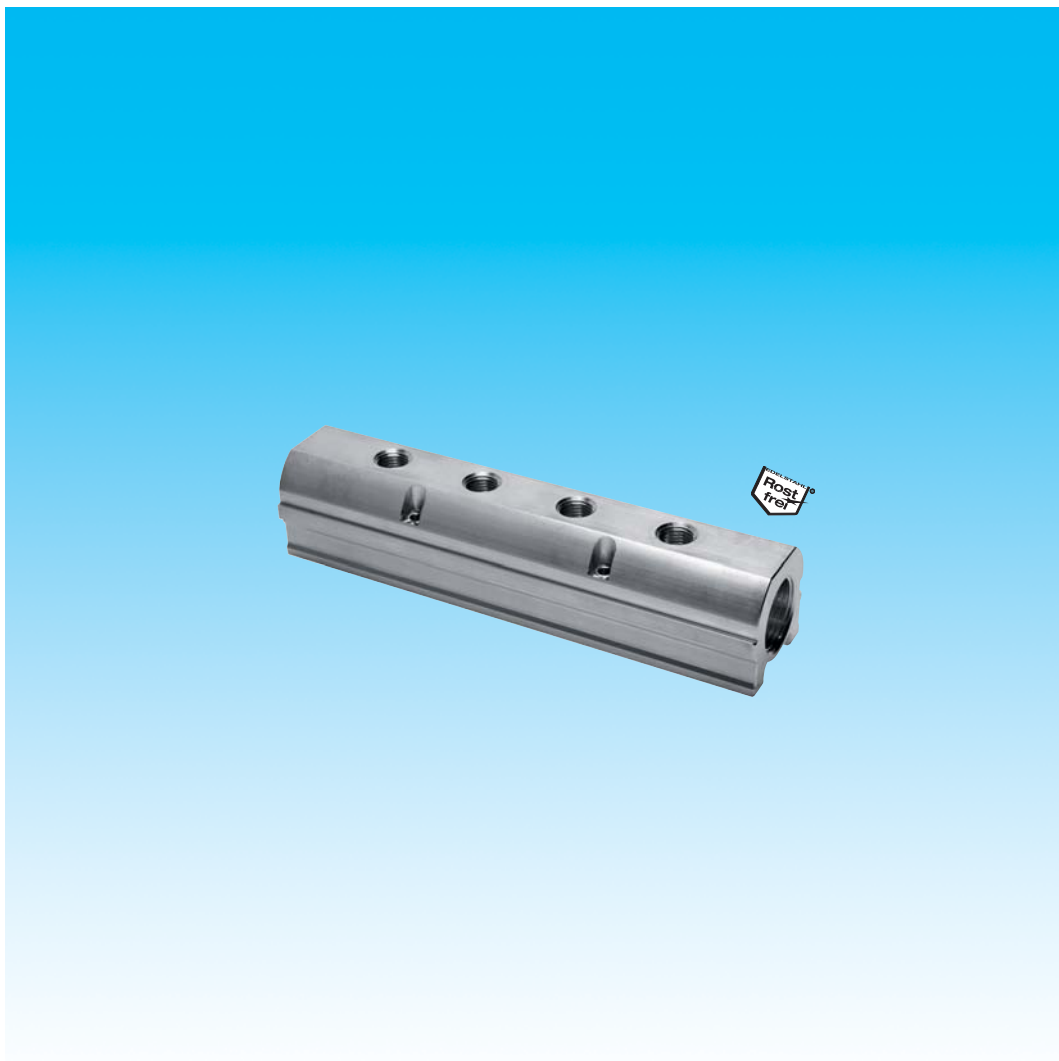


Dokumentation


Verteilerleisten aus Edelstahl, einseitig (Heavy Duty), PN 15 - FR 414 ES -

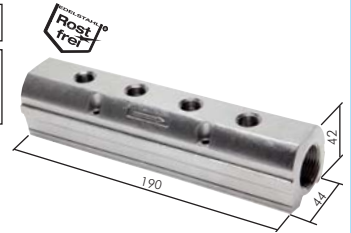


1. Inhalt

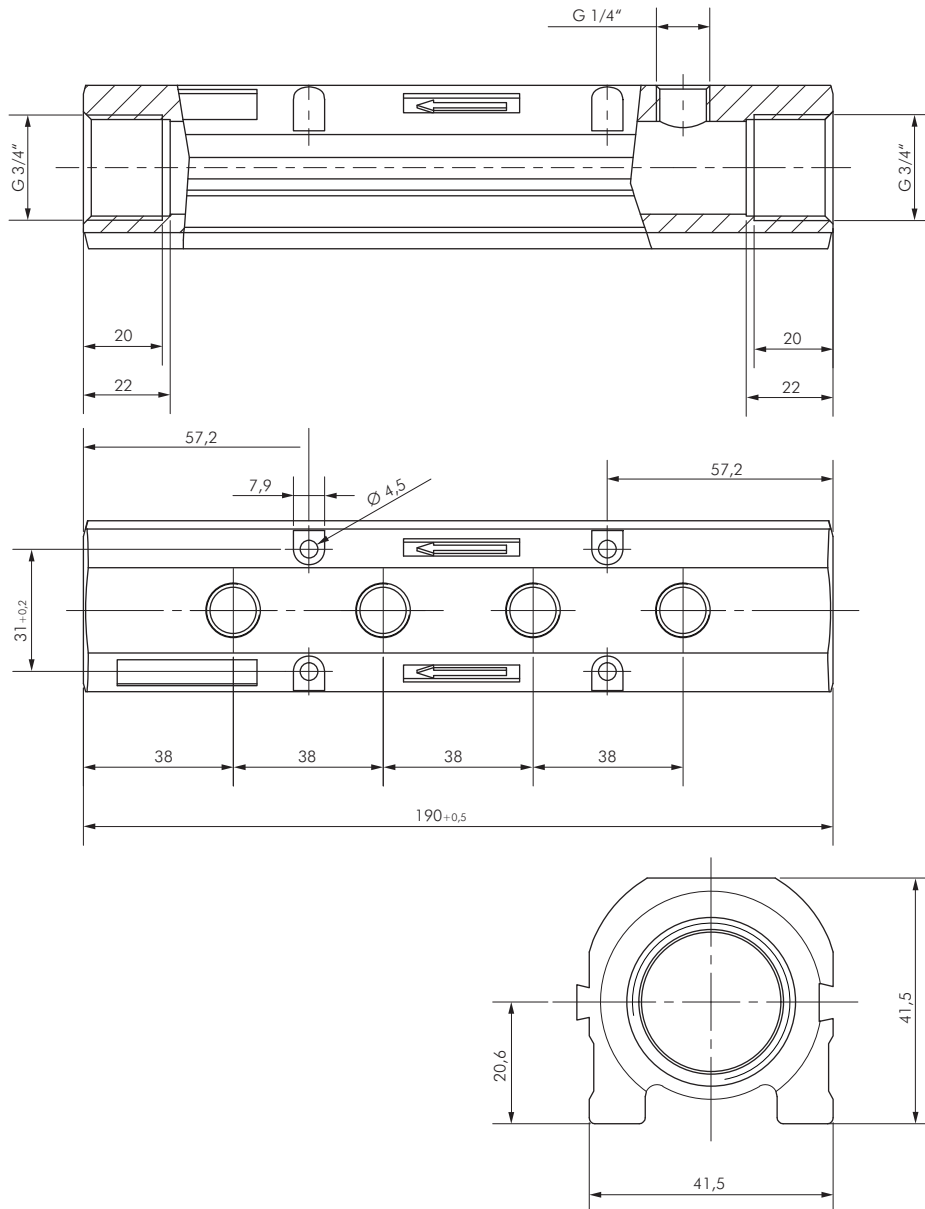
- 2. Artikelnummern und technische Daten 1
- 3. Abmessungen 1

2. Artikelnummern und technische Daten

Verteilerleisten aus Edelstahl, einseitig (Heavy Duty)		PN 15	
Typ 1.4401 FR 414 ES		Gewinde Eingang	Gewinde Ausgang
		2 x G 3/4"	4 x G 1/4"



3. Abmessungen



Alle Angaben verstehen sich als unverbindliche Richtwerte! Für nicht schriftlich bestätigte Datenauswahl übernehmen wir keine Haftung. Druckangaben beziehen sich, soweit nicht anders angegeben, auf Flüssigkeiten der Gruppe II bei +20°C.