

Dokumentation

Winkel-Einschraubverschraubungen

- Typ GCK ... PA, GCK ... PP,

GCK ... PVDF, GCK ... PFA -



1. Inhalt

2. Artikelnummern und technische Daten	1
3. Abmessungen	2


2. Artikelnummern und technische Daten

Spezifikation für alle Schlauchverschraubungen aus PA, PP, PVDF und PFA/PTFE

Beständigkeiten der einzelnen Werkstoffe finden Sie in der Beständigkeitstabelle ab Seite 1042.

Werkstoff	Einsatzgebiet und allgemeine chemische Resistenzen	Betriebs-temperatur	PN (bei +20°C)
PA Polyamid	Einsatz in der Pneumatik sowie für Wasser. Die chemische Beständigkeit ist gut gegenüber Benzin, Diesel, Heizöl, Alkalien	bis max. +80°C	10 bar
PP Polypropylen	Widerstandsfähig gegen wässrige Lösungen von Säuren, Laugen und Salzen sowie einer großen Zahl organischer Lösungsmittel. Ungeeignet für konzentrierte oxydierende Säuren.	bis max. +90°C	10 bar
PVDF Polyvinyliden-fluorid	Widerstandsfähig gegen Säuren, Salzlösungen, aliphatische, aromatische und chlorierte Kohlenwasserstoffe, Alkohole und Halogene. Bedingt verwendbar für Ketone, Ester, Äther, organische Basen und Alkalilaugen.	-40°C bis max. +140°C	10 bar
PFA	Widerstandsfähig gegen fast alle Chemikalien	bis max. +250°C	10 bar



 Wenn PA-, PP- oder PVDF-Verschraubungen in Verbindung mit PFA- oder PTFE-Schläuchen verwendet werden sollen, so empfehlen wir den Klemmring gegen Schneid- und Dicht-ring-Kombination auszutauschen. Bitte als Zubehör separat bestellen (Seite 95).

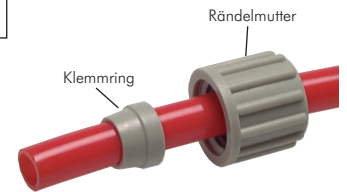
Material: Das Anschlussprinzip „1“ für Schläuche (nicht für PTFE- oder PFA-Schläuche):

- PA
PP
PVDF
- Der Schlauch wird über die feste Schlauchtülle in die Verschraubung geschoben und mit einem elastischen Klemmring durch Anziehen der Rändelmutter arretiert.
 - Der elastische Klemmring ermöglicht es, innerhalb der gleichen Verschraubung mehrmals verwendet zu werden. Das bedeutet, die Verschraubung kann gelöst werden und mit dem gleichen Klemmring wieder dicht geschlossen werden.
 - Alle Gewinde und Schlauchtüllen (für Schlauchaufnahme) sind nachfrei.

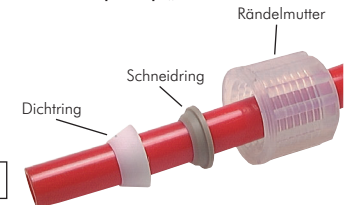
PFA Das Anschlussprinzip „2“ für Schläuche (auch für PTFE- und PFA-Schläuche):

- Der Schlauch wird über die feste Schlauchtülle in die Verschraubung geschoben und mit einer Schneid-Dichting-Kombination durch Anziehen der Rändelmutter arretiert.
- Alle Gewinde und Schlauchtüllen (für Schlauchaufnahme) sind nachfrei.

Anschlussprinzip „1“



Anschlussprinzip „2“



Winkel-Einschraubverschraubungen

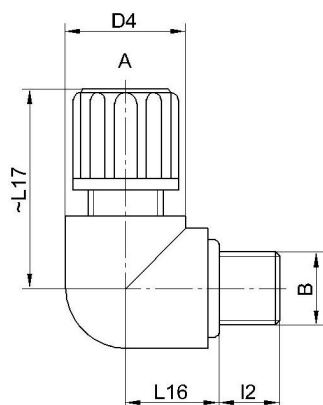
Prinzip 1*			Prinzip 2		Einschraub-gewinde	Schlauch-Ø außen x innen
Typ PA**	Typ PP	Typ PVDF	Typ PFA			
GCK 184 PA	GCK 184 PP	GCK 184 PVDF	GCK 184 PFA		G 1/8"	6 x 4
GCK 186 PA	GCK 186 PP	GCK 186 PVDF	GCK 186 PFA		G 1/8"	8 x 6
GCK 188 PA	GCK 188 PP	GCK 188 PVDF	GCK 188 PFA		G 1/8"	10 x 8
GCK 189 PA	GCK 189 PP	---	---		G 1/8"	12 x 9
GCK 144 PA	GCK 144 PP	GCK 144 PVDF	GCK 144 PFA		G 1/4"	6 x 4
GCK 146 PA	GCK 146 PP	GCK 146 PVDF	GCK 146 PFA		G 1/4"	8 x 6
GCK 148 PA	GCK 148 PP	GCK 148 PVDF	GCK 148 PFA		G 1/4"	10 x 8
GCK 149 PA	GCK 149 PP	---	---		G 1/4"	12 x 9
GCK 1410 PA	GCK 1410 PP	GCK 1410 PVDF	---		G 1/4"	12 x 10
GCK 1412 PA	GCK 1412 PP	GCK 1412 PVDF	---		G 1/4"	14 x 12
GCK 384 PA	GCK 384 PP	GCK 384 PVDF	GCK 384 PFA		G 3/8"	6 x 4
GCK 386 PA	GCK 386 PP	GCK 386 PVDF	GCK 386 PFA		G 3/8"	8 x 6
GCK 388 PA	GCK 388 PP	GCK 388 PVDF	GCK 388 PFA		G 3/8"	10 x 8
GCK 389 PA	GCK 389 PP	---	---		G 3/8"	12 x 9
GCK 3810 PA	GCK 3810 PP	GCK 3810 PVDF	---		G 3/8"	12 x 10
GCK 3812 PA	GCK 3812 PP	GCK 3812 PVDF	---		G 3/8"	14 x 12
GCK 124 PA	GCK 124 PP	GCK 124 PVDF	GCK 124 PFA	NEU	G 1/2"	6 x 4
GCK 126 PA	GCK 126 PP	GCK 126 PVDF	GCK 126 PFA	NEU	G 1/2"	8 x 6
GCK 128 PA	GCK 128 PP	GCK 128 PVDF	GCK 128 PFA	NEU	G 1/2"	10 x 8
GCK 129 PA	GCK 129 PP	---	---		G 1/2"	12 x 9
GCK 1210 PA	GCK 1210 PP	GCK 1210 PVDF	---		G 1/2"	12 x 10
GCK 1212 PA	GCK 1212 PP	GCK 1212 PVDF	---		G 1/2"	14 x 12

* bei PFA- und PTFE-Schläuchen empfehlen wir einen Austausch des Klemmrings gegen eine Schneid- und Dichting-Kombination (siehe Seite 95)

** Rändelmutter und Klemmring in PP, : Grundmaterial FDA-zugelassen



3. Abmessungen



Typ	A	B	l2	L16	~L17	Ø D4
GCK 184	6 x 4	G 1/8"	8	12	25	13
GCK 186	8 x 6	G 1/8"	8	15	30	15
GCK 188	10 x 8	G 1/8"	8	17	36	20
GCK 189	12 x 9	G 1/8"	8	19	40	20
GCK 144	6 x 4	G 1/4"	12	13	26	15
GCK 146	8 x 6	G 1/4"	12	15	30	15
GCK 148	10 x 8	G 1/4"	12	20	36	20
GCK 149	12 x 9	G 1/4"	12	19	40	20
GCK 1410	12 x 10	G 1/4"	12	19	40	20
GCK 1412	14 x 12	G 1/4"	12	21	48	25
GCK 384	6 x 4	G 3/8"	12	19	29	20
GCK 386	8 x 6	G 3/8"	12	15	33	20
GCK 388	10 x 8	G 3/8"	12	17	36	20
GCK 389	12 x 9	G 3/8"	12	19	40	20
GCK 3810	12 x 10	G 3/8"	12	19	40	20
GCK 3812	14 x 12	G 3/8"	12	21	48	25
GCK 124	6 x 4	G 1/2"	14	17	32	25
GCK 126	8 x 6	G 1/2"	14	15	36	25
GCK 128	10 x 8	G 1/2"	14	17	39	25
GCK 129	12 x 9	G 1/2"	14	19	43	25
GCK 1210	12 x 10	G 1/2"	14	19	43	25
GCK 1212	14 x 12	G 1/2"	14	21	48	25