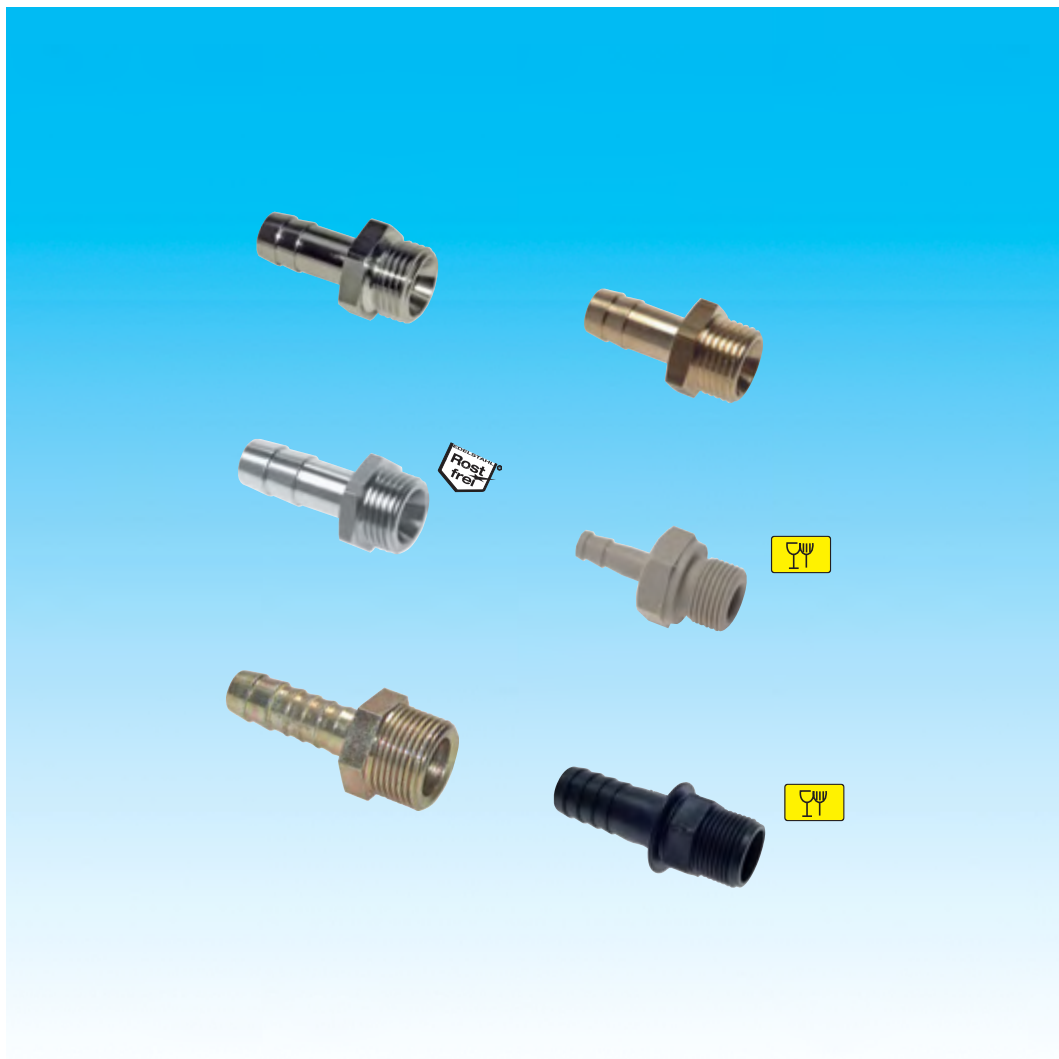


Dokumentation

Gewindetüllen mit zylindrischem Gewinde - Innenkonus / PN 10/16/40 - Typ GT ... MSV, GT ... MS, GT ... ES, GT ... PP, GT .. ST -



1. Inhalt

2. Artikelnummern und technische Daten	1
3. Abmessungen	2

2. Artikelnummern und technische Daten

Gewindetüllen mit zylindrischem Gewinde - Innenkonus						bis 40 bar		
Typ 16 bar MS vernickelt	Typ 16 bar Messing	Typ 40 bar 1.4571	Typ 10 bar PP*	Typ 25 bar Stahl verz.*	Gewinde	Schlauch Ø innen	SW ¹⁾	
GT 32 MSV*	GPK 32 MS	GT 32 ES	---	---	M 3	2	4,5	
---	GPK 33 MS	GT 33 ES	---	---	M 3	3	4,5	
---	GPK 52 MS	---	---	---	M 5	2	7	
GT 53 MSV*	GT 53 MS	---	---	---	M 5	3	7	
GT 54 MSV*	GT 54 MS	GT 54 ES	---	---	M 5	4	7	
GT 56 MSV*	GT 56 MS	GT 56 ES	---	---	M 5	6	7	
GT 184 MSV	GT 184 MS	GT 184 ES	GT 184 PP	---	G 1/8"	4	14	
GT 186 MSV	GT 186 MS	GT 186 ES	GT 186 PP	---	G 1/8"	6	14	
GT 188 MSV	GT 188 MS	GT 188 ES	GT 188 PP	---	G 1/8"	8	14	
GT 189 MSV*	GT 189 MS	GT 189 ES	---	---	G 1/8"	9	14	
GT 144 MSV	GT 144 MS	GT 144 ES	GT 144 PP	---	G 1/4"	4	17	
GT 146 MSV	GT 146 MS	GT 146 ES	GT 146 PP	---	G 1/4"	6	17	
GT 148 MSV	GT 148 MS	GT 148 ES	GT 148 PP	---	G 1/4"	8	17	
GT 149 MSV	GT 149 MS	GT 149 ES	---	GT 149 ST	G 1/4"	9	17	
GT 1410 MSV	GT 1410 MS	GT 1410 ES	GT 1410 PP	---	G 1/4"	10	17	
GT 1412 MSV ³⁾ *	---	---	GT 1412 PP	---	G 1/4"	12	17	
GT 1413 MSV ²⁾ *	GT 1413 MS	GT 1413 ES	---	GT 1413 ST	G 1/4"	13	17	
---	GT 384 MS	GT 384 ES	GT 384 PP	---	G 3/8"	4	19	
---	GT 386 MS	GT 386 ES	GT 386 PP	---	G 3/8"	6	19	
GT 388 MSV	GT 388 MS	GT 388 ES	GT 388 PP	---	G 3/8"	8	19	
GT 389 MSV*	GT 389 MS	GT 389 ES	---	---	G 3/8"	9	19	
GT 3810 MSV	GT 3810 MS	GT 3810 ES	GT 3810 PP	---	G 3/8"	10	19	
---	---	---	GT 3812 PP	---	G 3/8"	12	--	
GT 3813 MSV	GT 3813 MS	GT 3813 ES	---	GT 3813 ST	G 3/8"	13	19	
---	---	---	GT 124 PP	---	G 1/2"	4	--	
---	GT 126 MS	GT 126 ES	GT 126 PP	---	G 1/2"	6	24	
GT 128 MSV	GT 128 MS	GT 128 ES	GT 128 PP	---	G 1/2"	8	24	
GT 129 MSV	GT 129 MS	GT 129 ES	---	---	G 1/2"	9	24	
GT 1210 MSV	GT 1210 MS	GT 1210 ES	GT 1210 PP	---	G 1/2"	10	24	
---	---	---	GT 1212 PP	---	G 1/2"	12	--	
GT 1213 MSV	GT 1213 MS	GT 1213 ES	GT 1213 PP	GT 1213 ST	G 1/2"	13	24	
GT 1216 MSV*	GT 1216 MS	GT 1216 ES	---	---	G 1/2"	16	24	
GT 1219 MSV*	GT 1219 MS*	GT 1219 ES	---	GT 1219 ST	G 1/2"	19	24	
GT 349 MSV	GT 349 MS	GT 349 ES	---	---	G 3/4"	9	30	
GT 3413 MSV	GT 3413 MS	GT 3413 ES	---	GT 3413 ST	G 3/4"	13	30	
GT 3416 MSV	GT 3416 MS	GT 3416 ES	---	---	G 3/4"	16	30	
GT 3419 MSV	GT 3419 MS	GT 3419 ES	GT 3419 PP	GT 3419 ST	G 3/4"	19	30	
GT 3425 MSV	GT 3425 MS	GT 3425 ES*	---	GT 3425 ST	G 3/4"	25	30	
GT 1019 MSV	GT 1019 MS	GT 1019 ES	---	---	G 1"	19	36	
GT 1025 MSV	GT 1025 MS	GT 1025 ES	GT 1025 PP	---	G 1"	25	36	
GT 1032 MSV	GT 1032 MS	GT 1032 ES	---	---	G 1"	32	36	
GT 11432 MSV*	GT 11432 MS*	GT 11432 ES*	GT 11432 PP	---	G 1 1/4"	32	42	
GT 11438 MSV*	GT 11438 MS*	GT 11438 ES*	---	---	G 1 1/4"	38	42	
GT 11232 MSV*	GT 11232 MS*	GT 11232 ES*	---	---	G 1 1/2"	32	48	
GT 11238 MSV*	GT 11238 MS*	GT 11238 ES*	GT 11238 PP	---	G 1 1/2"	38	48	
GT 11250 MSV*	GT 11250 MS*	GT 11250 ES*	---	---	G 1 1/2"	50	52	
GT 2050 MSV*	GT 2050 MS*	GT 2050 ES*	GT 2050 PP	---	G 2"	50	70	
---	GT 21263 MS*	---	---	---	G 2 1/2"	63	80	
---	GT 3076 MS*	---	GT 3076 PP	---	G 3"	76	95	



Das Maxi-Programm

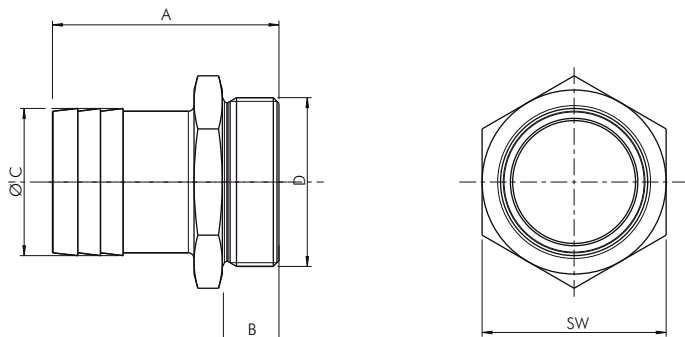
Gewinde: M 3 - G 3"
Schlauch: 2 - 76 mm



1) Angaben gelten für Typ Messing. Für alle anderen Typen fragen Sie bitte an. 2) Gesamtlänge: 42 mm, 3) Gesamtlänge: 33 mm
* ohne Innenkonus, : Grundmaterial FDA-zugelassen, Temperaturbereich: +5°C bis max. +80°C

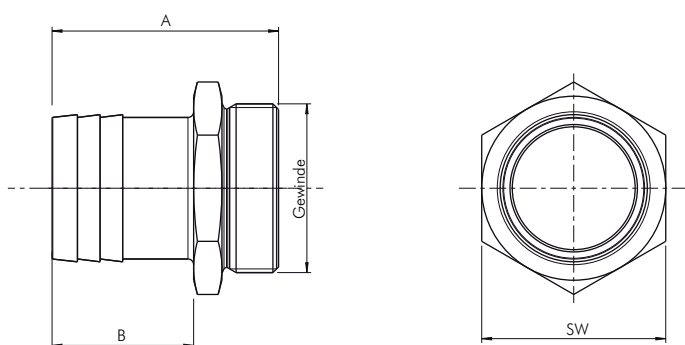
3. Abmessungen

GT ... MSV



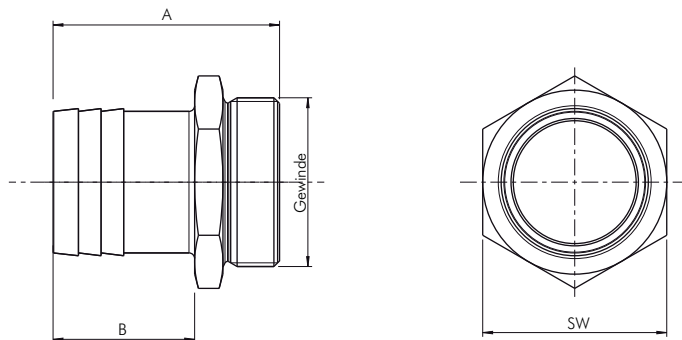
Typ 16 bar	A	B	C	D	SW
MS vernickelt					
GT 389 MSV	36	9	Ø 10	G 3/8"	19

GT ... MS



Typ 16 bar	A	B	Gewinde	SW
Messing				
GT 54 MS	15,5	7,5	M 5	7
GT 189 MS	33,0	22,0	G 1/8"	14
GT 149 MS	35,0	22,0	G 1/4"	17
GT 3813 MS	42,0	28,0	G 3/8"	19
GT 349 MS	50,0	33,0	G 3/4"	30
GT 3413 MS	48,5	28,0	G 3/4"	30
GT 11432 MS	63,0	38,0	G 1 1/4"	42
GT 11438 MS	63,0	38,0	G 1 1/4"	42
GT 11232 MS	63,0	38,0	G 1 1/2"	48
GT 11238 MS	63,0	38,0	G 1 1/2"	48
GT 11250 MS	65,0	38,0	G 1 1/2"	52
GT 2050 MS	93,0	69,6	G 2"	70
GT 3076 MS	114,0	97,0	G 3"	95

GT ... ES



Typ 40 bar 1.4571	Gewinde	Schlauch Ø innen	A	B	SW
GT 32 ES	M 3	2	11,0	5	8
GT 33 ES	M 3	3	11,0	5	4,5
GT 54 ES	M 5	4	18,0	9	8
GT 56 ES	M 5	6	20,0	11	8
GT 184 ES	G 1/8"	4	28,0	17	14
GT 186 ES	G 1/8"	6	33,0	20	14
GT 189 ES	G 1/8"	9	33,0	20	14
GT 144 ES	G 1/4"	4	31,0	17	17
GT 146 ES	G 1/4"	6	35,0	21	17
GT 149 ES	G 1/4"	9	35,0	22	17
GT 1413 ES	G 1/4"	13	42,0	28	17
GT 384 ES	G 3/8"	4	36,0	22	19
GT 386 ES	G 3/8"	6	36,0	22	19
GT 389 ES	G 3/8"	9	36,0	22	19
GT 3813 ES	G 3/8"	13	42,0	28	19
GT 126 ES	G 1/2"	6	40,0	24	24
GT 129 ES	G 1/2"	9	40,0	24	24
GT 1213 ES	G 1/2"	13	45,0	28	24
GT 1216 ES	G 1/2"	16	45,0	28	24
GT 1219 ES	G 1/2"	19	50,0	33	24
GT 349 ES	G 3/4"	9	40,0	22	30
GT 3413 ES	G 3/4"	13	46,0	28	30
GT 3416 ES	G 3/4"	16	56,5	36	30
GT 3419 ES	G 3/4"	19	50,0	33	30
GT 3425 ES	G 3/4"	25	53,0	35	30
GT 1019 ES	G 1"	19	50,0	32	36
GT 1025 ES	G 1"	25	50,0	33	36
GT 1032 ES	G 1"	32	55,0	36	36
GT 11432 ES	G 1 1/4"	32	60,0	38	50
GT 11438 ES	G 1 1/4"	38	66,0	40	50
GT 11232 ES	G 1 1/2"	32	85,0	50	55
GT 11238 ES	G 1 1/2"	38	85,0	50	55
GT 11250 ES	G 1 1/2"	50	70,0	46	60
GT 2050 ES	G 2"	50	80,0	50	65