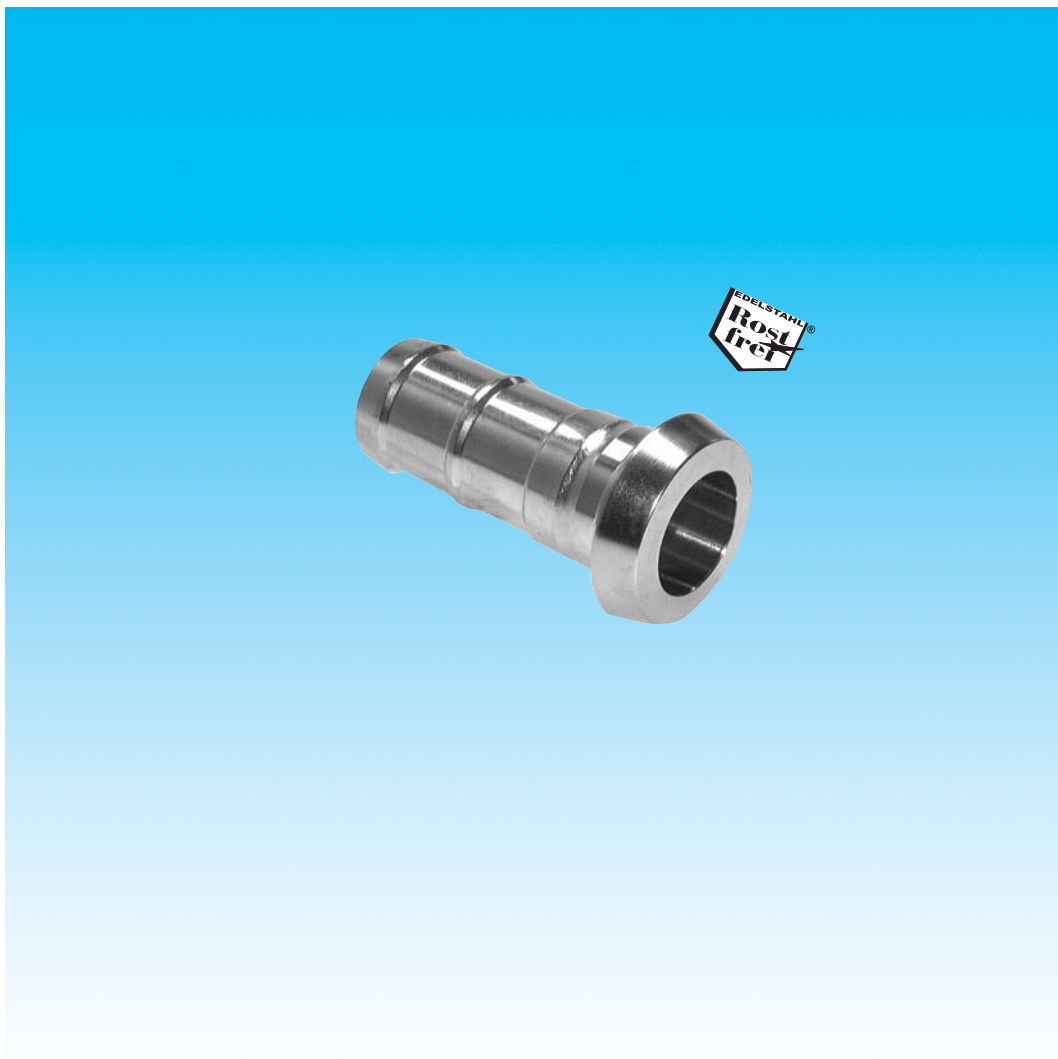


Dokumentation

Schlauchkegelstutzen (Milchgewinde) - Typ GTMI ... ES -



Artikelbezeichnung/Artikelnummer

Schlauchkegelstutzen (Milchgewinde)
Typ GTMI ... ES

Technische Daten

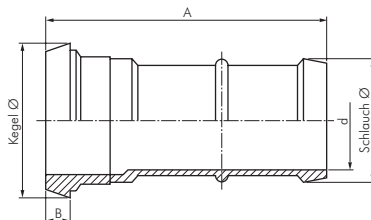
Werkstoffe: 1.4404, Dichtung: EPDM


 Optional: Werkstoff 1.4301 -2A

Bild



Zeichnung/Abmaße



Typ	für Schlauch					
1.4404 	Ø innen	Kegel Ø	DN	A	B	d
GTMI 1025 ES	28	44	25	80	10	24
GTMI 11432 ES	32	50	32	90	10	28
GTMI 11240 ES	40	56	40	105	10	32
GTMI 2050 ES	50	68	50	120	11	45
GTMI 21265 ES	65	86	65	140	12	60
GTMI 3080 ES	80	100	80	160	12	74
GTMI 40100 ES	100	120	100	180	15	93