

Dokumentation

5/3-Wegeventile mit Federzentrierung

Baureihe HF

- Typ HF ... -



1. Inhalt

2. Artikelnummern und technische Daten	1
3. Abmessungen	1

2. Artikelnummern und technische Daten

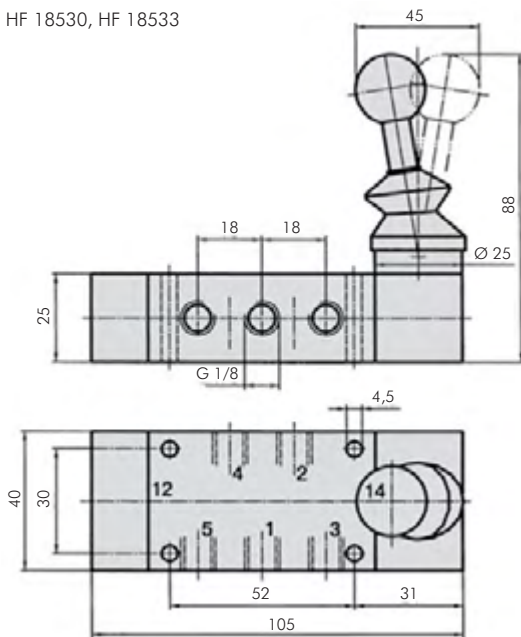
5/3-Wege Handhebelventile					Baureihe HF/HR
Typ	Gewinde	Nennweite	Betriebsdruck	Durchfluss	
Mittelstellung geschlossen, mit Federrückstellung					
HF 18 530*	G 1/8"	6	0 - 10 bar	780 l/min.	
HF 14 530	G 1/4"	9	0 - 12 bar	1800 l/min.	
HF 12 530	G 1/2"	14	0 - 12 bar	3300 l/min.	
Mittelstellung geschlossen, mit Raste					
HR 18 530*	G 1/8"	6	0 - 10 bar	780 l/min.	
HR 14 530	G 1/4"	9	0 - 12 bar	1800 l/min.	
HR 12 530	G 1/2"	14	0 - 12 bar	3300 l/min.	
Mittelstellung entlüftet, mit Federrückstellung					
HF 18 533*	G 1/8"	6	0 - 10 bar	780 l/min.	
HF 14 533	G 1/4"	9	0 - 12 bar	1800 l/min.	
HF 12 533	G 1/2"	14	0 - 12 bar	3300 l/min.	
Mittelstellung entlüftet, mit Raste					
HR 18 533*	G 1/8"	6	0 - 10 bar	780 l/min.	
HR 14 533	G 1/4"	9	0 - 12 bar	1800 l/min.	
HR 12 533	G 1/2"	14	0 - 12 bar	3300 l/min.	

* auf Anfrage für Vakuumabwendungen verfügbar

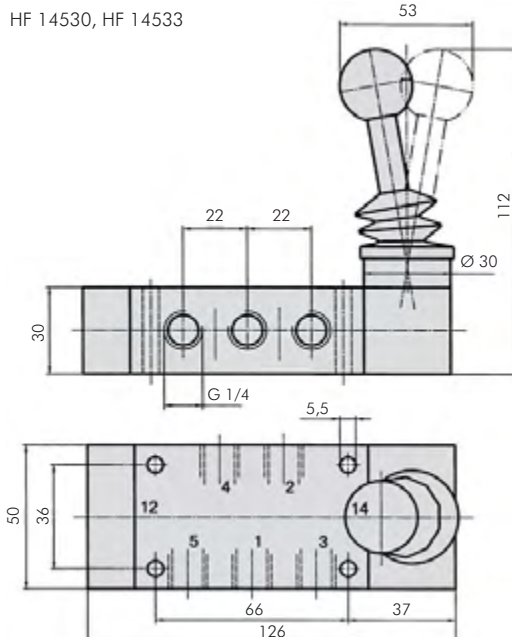


3. Abmessungen

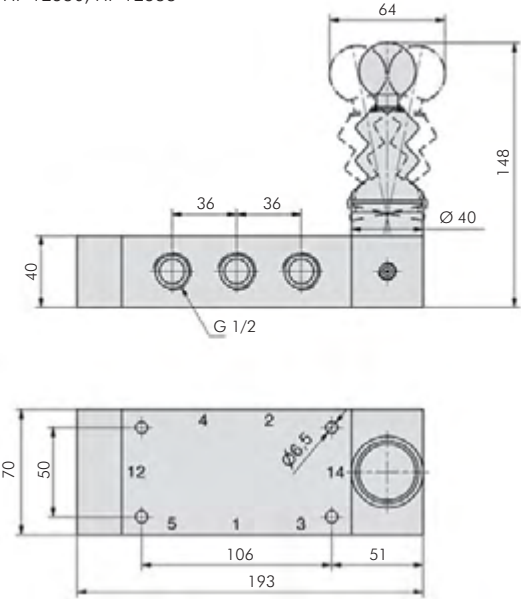
HF 18530, HF 18533



HF 14530, HF 14533



HF 12530, HF 12533



Alle Angaben verstehen sich als unverbindliche Richtwerte! Für nicht schriftlich bestätigte Datenauswahl übernehmen wir keine Haftung. Druckangaben beziehen sich, soweit nicht anders angegeben, auf Flüssigkeiten der Gruppe II bei +20°C.