

Dokumentation

L-Steckverschraubungen, kurz mit zylindrischem Gewinde - Typ IQSL ... G -



1. Inhalt

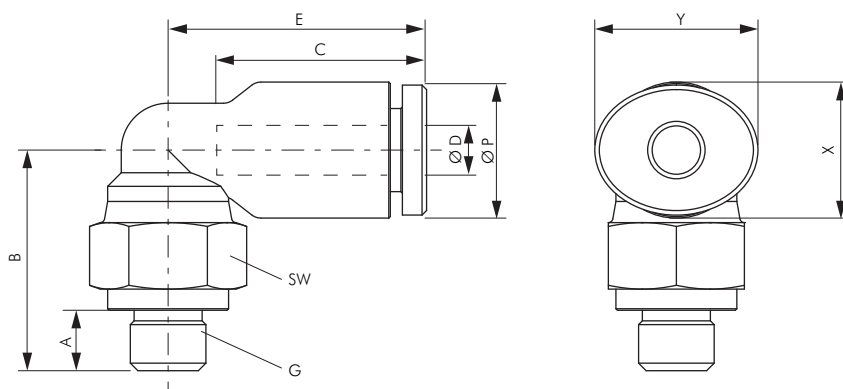
2. Artikelnummern und technische Daten	1
3. Abmessungen	1

2. Artikelnummern und technische Daten

L-Steckverschraubungen, kurz, zylindrisches Gewinde						Standard		
Typ	G	D	Typ	G	D	Typ	G	D
IQSL M33	M 3	3	IQSL 144 G	G 1/4"	4	IQSL 3814 G	G 3/8"	14
IQSL M34	M 3	4	IQSL 146 G	G 1/4"	6	IQSL 3816 G	G 3/8"	16
IQSL M53	M 5	3	IQSL 148 G	G 1/4"	8	IQSL 126 G	G 1/2"	6
IQSL M54	M 5	4	IQSL 1410 G	G 1/4"	10	IQSL 128 G	G 1/2"	8
IQSL M56	M 5	6	IQSL 1412 G	G 1/4"	12	IQSL 1210 G	G 1/2"	10
IQSL 184 G	G 1/8"	4	IQSL 386 G	G 3/8"	6	IQSL 1212 G	G 1/2"	12
IQSL 186 G	G 1/8"	6	IQSL 388 G	G 3/8"	8	IQSL 1214 G	G 1/2"	14
IQSL 188 G	G 1/8"	8	IQSL 3810 G	G 3/8"	10	IQSL 1216 G	G 1/2"	16
IQSL 1810 G	G 1/8"	10	IQSL 3812 G	G 3/8"	12			



3. Abmessungen



Typ	Ø D	G	Ø P	A	B	C	E	SW	X	Y
IQSL M54	4	M5	9,0	4,0	14,6	14,5	17,1	9	8,6	10,8
IQSL M56	6	M5	11,2	4,0	15,7	15,5	18,0	9	11,0	13,0
IQSL 184 G	4	G 1/8"	9,0	5,0	14,6	14,5	17,1	13	8,6	10,8
IQSL 186 G	6	G 1/8"	11,2	5,0	15,7	15,5	18,0	13	11,0	13,0
IQSL 188 G	8	G 1/8"	13,6	5,0	19,6	17,8	23,6	13	13,0	15,0
IQSL 1810 G	10	G 1/8"	16,3	5,0	21,9	19,4	25,0	15	16,0	18,5
IQSL 144 G	4	G 1/4"	9,0	6,0	15,3	14,5	17,1	16	8,6	10,8
IQSL 146 G	6	G 1/4"	11,2	6,0	16,4	15,5	18,0	16	11,0	13,0
IQSL 148 G	8	G 1/4"	13,6	6,0	17,8	17,8	23,6	16	13,0	15,0
IQSL 1410 G	10	G 1/4"	16,3	6,0	22,6	19,4	25,0	16	16,0	18,5
IQSL 1412 G	12	G 1/4"	19,7	6,0	24,5	22,4	32,2	16	19,5	22,5
IQSL 386 G	6	G 3/8"	11,2	7,0	17,9	15,5	18,0	20	11,0	13,0
IQSL 388 G	8	G 3/8"	13,6	7,0	18,8	17,8	23,6	20	13,0	15,0
IQSL 3810 G	10	G 3/8"	16,3	7,0	21,1	19,4	25,0	20	16,0	18,5
IQSL 3812 G	12	G 3/8"	19,7	7,0	23,0	22,4	32,2	20	19,5	22,5
IQSL 3814 G	14	G 3/8"	23,5	7,0	30,5	24,4	31,9	20	23,0	25,0
IQSL 3816 G	16	G 3/8"	25,6	7,0	31,5	25,0	34,0	20	24,0	27,0
IQSL 126 G	6	G 1/2"	11,2	8,5	19,9	15,5	18,0	24	11,0	13,0
IQSL 128 G	8	G 1/2"	13,6	8,5	20,8	17,8	23,6	24	13,0	15,0
IQSL 1210 G	10	G 1/2"	16,3	8,5	22,6	19,4	25,0	24	16,0	18,5
IQSL 1212 G	12	G 1/2"	19,7	8,5	24,5	22,4	32,2	24	19,5	22,5
IQSL 1214 G	14	G 1/2"	23,5	8,5	26,0	24,4	31,9	24	23,0	25,0
IQSL 1216 G	16	G 1/2"	25,6	8,5	27,0	25,0	34,0	24	24,0	27,0

Alle Angaben verstehen sich als unverbindliche Richtwerte! Für nicht schriftlich bestätigte Datenauswahl übernehmen wir keine Haftung. Druckangaben beziehen sich, soweit nicht anders angegeben, auf Flüssigkeiten der Gruppe II bei +20°C.