

# Dokumentation

## ***T-Steckverbindungen (auch reduzierend), Standard - Typ IQST ... -***



## 1. Inhalt

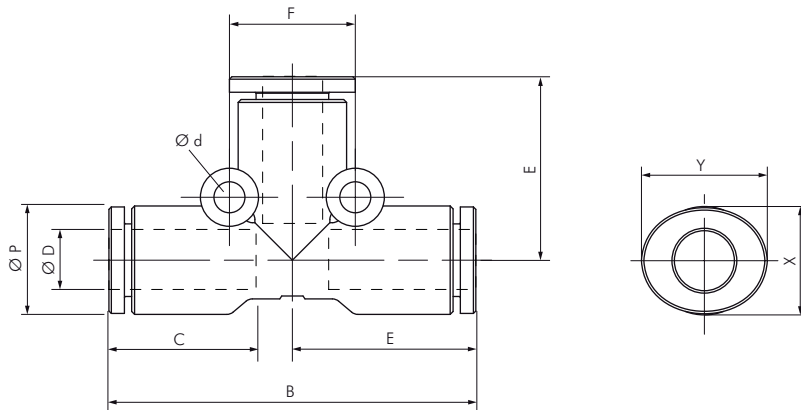
|  |   |
|--|---|
| 2. Artikelnummern und technische Daten ..... | 1 |
| 3. Abmessungen .....                         | 1 |

## 2. Artikelnummern und technische Daten

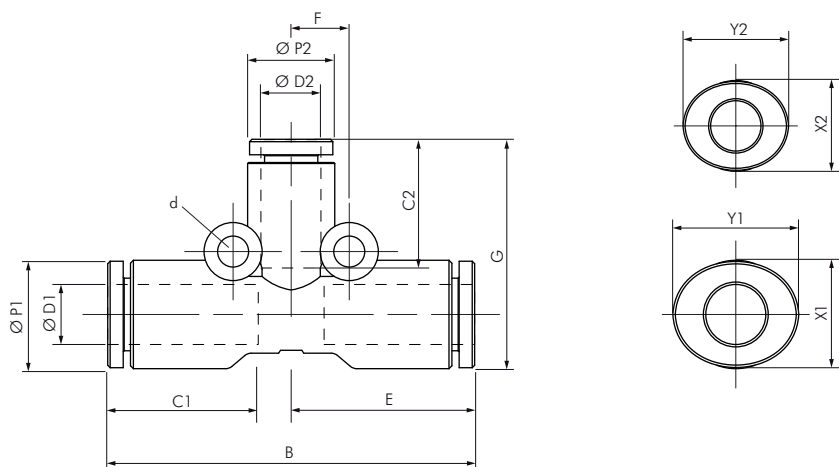
| T-Steckverbindungen (auch reduzierend) |   |                |                |    | Standard       |               |    |                |
|--|---|----------------|----------------|----|----------------|---------------|----|----------------|
| Typ                                    | D | D <sub>1</sub> | Typ            | D  | D <sub>1</sub> | Typ           | D  | D <sub>1</sub> |
| IQST 30                                | 3 | 3              | IQST 80        | 8  | 8              | IQST 120      | 12 | 12             |
| IQST 40                                | 4 | 4              | IQST 10060100  | 10 | reduziert 6    | IQST 14080140 | 14 | reduziert 8    |
| IQST 604060                            | 6 | reduziert 4    | IQST 10080100  | 10 | reduziert 8    | IQST 140      | 14 | 14             |
| IQST 60                                | 6 | 6              | IQST 100       | 10 | 10             | IQST 160      | 16 | 16             |
| IQST 804080                            | 8 | reduziert 4    | IQST 12080120  | 12 | reduziert 8    |               |    |                |
| IQST 806080                            | 8 | reduziert 6    | IQST 120100120 | 12 | reduziert 10   |               |    |                |



## 3. Abmessungen



| Typ      | Ø D | Ø P  | B    | C    | E    | F  | Ø d | X    | Y    |
|----------|-----|------|------|------|------|----|-----|------|------|
| IQST 40  | 4   | 9,0  | 34,2 | 14,5 | 17,1 | 12 | 3,2 | 8,6  | 10,8 |
| IQST 60  | 6   | 11,2 | 38,0 | 15,5 | 19,0 | 13 | 3,2 | 11,0 | 13,0 |
| IQST 80  | 8   | 13,6 | 47,2 | 17,8 | 23,6 | 18 | 3,2 | 13,0 | 15,0 |
| IQST 100 | 10  | 16,3 | 50,0 | 19,4 | 25,0 | 24 | 4,2 | 16,0 | 18,5 |
| IQST 120 | 12  | 19,7 | 64,4 | 22,4 | 32,2 | 28 | 4,2 | 19,5 | 22,5 |
| IQST 140 | 14  | 23,5 | 63,8 | 24,4 | 31,9 | 27 | 4,2 | 23,0 | 25,0 |
| IQST 160 | 16  | 25,6 | 68,0 | 25,0 | 34,0 | 30 | 4,2 | 24,0 | 27,0 |



| Typ            | Ø D1 | Ø D2 | Ø P1 | Ø P2 | B    | C1   | C2   | E    | F    | G    | Ø d | X1   | Y1 | X2   | Y2 |
|----------------|------|------|------|------|------|------|------|------|------|------|-----|------|----|------|----|
| IQST 604060    | 6    | 4    | 11,2 | 9,0  | 37,9 | 15,5 | 14,5 | 19,0 | 6,0  | 18,1 | 3,2 | 11,0 | 13 | 8,6  | 11 |
| IQST 804080    | 8    | 4    | 13,6 | 11,2 | 47,2 | 17,8 | 14,5 | 23,6 | 8,0  | 19,6 | 3,2 | 13,0 | 15 | 8,6  | 11 |
| IQST 806080    | 8    | 6    | 13,6 | 11,2 | 47,2 | 17,8 | 15,5 | 23,6 | 8,0  | 20,0 | 3,2 | 13,0 | 15 | 11,0 | 13 |
| IQST 10060100  | 10   | 6    | 16,3 | 13,6 | 50,0 | 19,4 | 15,5 | 25,0 | 9,5  | 23,5 | 4,2 | 16,0 | 19 | 11,0 | 13 |
| IQST 10080100  | 10   | 8    | 16,3 | 13,6 | 50,0 | 19,4 | 17,8 | 25,0 | 9,5  | 24,1 | 4,2 | 16,0 | 19 | 13,0 | 15 |
| IQST 12080120  | 12   | 8    | 19,7 | 16,3 | 64,4 | 22,4 | 17,8 | 32,2 | 10,0 | 25,1 | 4,2 | 19,5 | 23 | 13,0 | 15 |
| IQST 120100120 | 12   | 10   | 19,7 | 16,3 | 64,4 | 22,4 | 19,4 | 32,2 | 10,0 | 25,5 | 4,2 | 19,5 | 23 | 16,0 | 19 |