

Dokumentation

TE-Steckverschraubungen mit zylindrischem Gewinde, Standard - Typ IQST ... G -



1. Inhalt

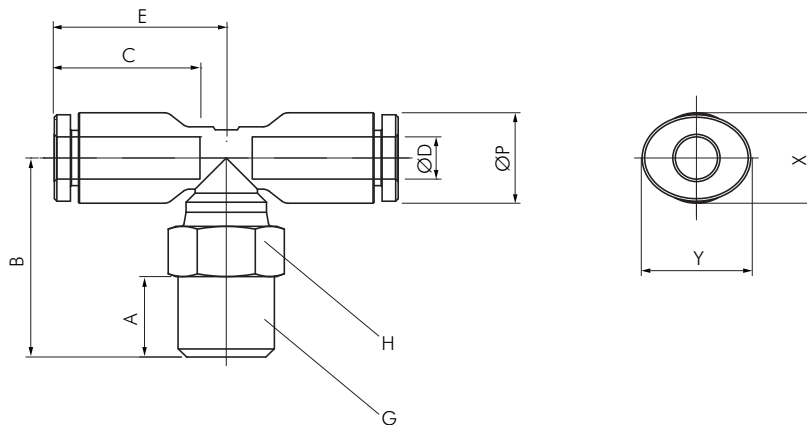
2. Artikelnummern und technische Daten	1
3. Abmessungen	1

2. Artikelnummern und technische Daten

TE-Steckverschraubungen, zylindrisches Gewinde						Standard		
Typ	G	D	Typ	G	D	Typ	G	D
IQST M33	M 3	3	IQST 144 G	G 1/4"	4	IQST 3814 G	G 3/8"	14
IQST M34	M 3	4	IQST 146 G	G 1/4"	6	IQST 3816 G	G 3/8"	16
IQST M53	M 5	3	IQST 148 G	G 1/4"	8	IQST 128 G	G 1/2"	8
IQST M54	M 5	4	IQST 1410 G	G 1/4"	10	IQST 1210 G	G 1/2"	10
IQST M56	M 5	6	IQST 1412 G	G 1/4"	12	IQST 1212 G	G 1/2"	12
IQST 184 G	G 1/8"	4	IQST 386 G	G 3/8"	6	IQST 1214 G	G 1/2"	14
IQST 186 G	G 1/8"	6	IQST 388 G	G 3/8"	8	IQST 1216 G	G 1/2"	16
IQST 188 G	G 1/8"	8	IQST 3810 G	G 3/8"	10			
IQST 1810 G	G 1/8"	10	IQST 3812 G	G 3/8"	12			



3. Abmessungen



Typ	Ø D	G	Ø P	A	B	C	E	H	X	Y
IQST M54	4	M 5	9,0	4,0	16,6	14,5	17,1	9	8,6	10,8
IQST M56	6	M 5	11,2	4,0	17,7	15,5	18,0	9	11,0	13,0
IQST 184 G	4	G 1/8"	9,0	5,0	16,6	14,5	17,1	13	8,6	10,8
IQST 186 G	6	G 1/8"	11,2	5,0	17,7	15,5	18,0	13	11,0	13,0
IQST 188 G	8	G 1/8"	13,6	5,0	22,8	17,8	23,6	13	13,0	15,0
IQST 1810 G	10	G 1/8"	16,3	5,0	24,1	19,4	25,0	15	16,0	18,5
IQST 144 G	4	G 1/4"	9,0	6,0	17,3	14,5	17,1	16	8,6	10,8
IQST 146 G	6	G 1/4"	11,2	6,0	18,4	15,5	18,0	16	11,0	13,0
IQST 148 G	8	G 1/4"	13,6	6,0	21,0	17,8	23,6	16	13,0	15,0
IQST 1410 G	10	G 1/4"	16,3	6,0	24,8	19,4	25,0	16	16,0	18,5
IQST 1412 G	12	G 1/4"	19,7	6,0	26,5	22,4	32,2	16	19,5	22,5
IQST 386 G	6	G 3/8"	11,2	7,0	19,9	15,5	18,0	20	11,0	13,0
IQST 388 G	8	G 3/8"	13,6	7,0	22,0	17,8	23,6	20	13,0	15,0
IQST 3810 G	10	G 3/8"	16,3	7,0	23,3	19,4	25,0	20	16,0	18,5
IQST 3812 G	12	G 3/8"	19,7	7,0	25,0	22,4	32,2	20	19,5	22,5
IQST 3814 G	14	G 3/8"	23,5	7,0	32,95	24,4	31,9	20	23,0	25,0
IQST 3816 G	16	G 3/8"	25,6	7,0	34,0	25,0	34,0	20	24,0	27,0
IQST 128 G	8	G 1/2"	13,6	8,5	24,0	17,8	23,6	24	13,0	15,0
IQST 1210 G	10	G 1/2"	16,3	8,5	24,8	19,4	25,0	24	16,0	18,5
IQST 1212 G	12	G 1/2"	19,7	8,5	26,5	22,4	32,2	24	19,5	22,5
IQST 1214 G	14	G 1/2"	23,5	8,5	28,45	24,4	31,9	24	23,0	25,0
IQST 1216 G	16	G 1/2"	25,6	8,5	29,5	25,0	34,0	24	24,0	27,0

Alle Angaben verstehen sich als unverbindliche Richtwerte! Für nicht schriftlich bestätigte Datenauswahl übernehmen wir keine Haftung. Druckangaben beziehen sich, soweit nicht anders angegeben, auf Flüssigkeiten der Gruppe II bei +20°C.