

Dokumentation

***Kupplungsdoesen NW 7,2 (Außengewinde),
Bolzenverriegelung
- Typ KDG ... NW7, KDG ... NW7 MS,
KDG ... NW7 ES -***



1. Inhalt

2. Artikelnummern und technische Daten	1
3. Abmessungen	1

2. Artikelnummern und technische Daten

Schnellverschluss-Kupplungen

NW 7,2

Werkstoffe: Gehäuse: Messing, Messing vernickelt, Stahl gehärtet oder Edelstahl 1.4305, Dichtung: NBR (Edelstahl: FKM)

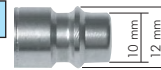
Temperaturbereich: -20°C bis max. +100°C (Edelstahl: -15°C bis max. +200°C, Kunststoffhülse max. +80°C)

Betriebsdruck: -0,95 bis 35 bar

Durchfluss*:** Standard: 1100 l/min, Kugelverriegelung: 1850 l/min, Kugelverriegelung & Kunststoffhülse: 2100 l/min (jede Kupplung in Verbindung mit absperrendem Kupplungsstecker (-BA): 800 l/min)

Hinweis: Kupplungsstecker mit Ventil für beidseitige Absperrung (-BA) können nur mit den dafür vorgesehenen Sonderkupplungsdoesen (-BA) verwendet werden.

*** 6 bar Eingangsdruck, 0,5 bar Druckdifferenz



Kompatibel zu**

Rectus 25, 26, 1600, 1625
TEMA 1600
CEJN 320
JWL 520, 530, 560
Legris 25, 26
Parker PE, PEF
Prevost E ... 07
Festo KD4/KS4/NPHS
IMI-Norgren 238
Aventics CP1-NW 7/7,8
viele andere deutsche Fabrikate

Kupplungsdoesen mit Außengewinde

NW 7,2

Optional: FKM-Dichtungen statt (-15°C bis max. +160°C) NBR-Dichtungen -V, verwendbar für Stecker beidseitig absperrend -BA, NPT-Gewinde -NPT

Typ	Typ	Typ	tatsächliche	Gewinde
Messing	MS vernickelt	Edelstahl	Nennweite	außen
KDG 18 NW7	KDG 18 NW7 MSV	---	7,2	G 1/8"
KDG 14 NW7	KDG 14 NW7 MSV	KDG 14 NW7 ES	7,2	G 1/4"
KDG 38 NW7	KDG 38 NW7 MSV	KDG 38 NW7 ES	7,2	G 3/8"
KDG 12 NW7*	KDG 12 NW7 MSV*	---	7,2	G 1/2"
KDG 12 NW7-SW24	---	KDG 12 NW7 ES	7,2	G 1/2"

* SW22 mit PTFE-beschichtetem G-Gewinde

Bestellbeispiel: KDG 18 NW7 **

Standardtyp

Kennzeichen der Optionen:

FKM-Dichtungen statt NBR-Dichtungen-V

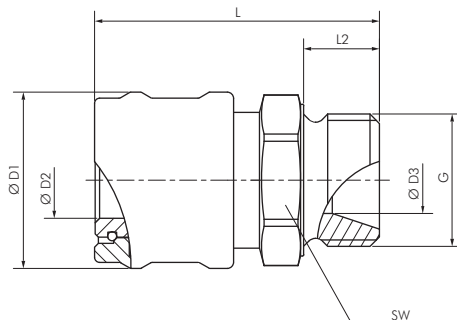
Verwendbar für Stecker beidseitig absperrend ...-BA

NPT-Gewinde-NPT



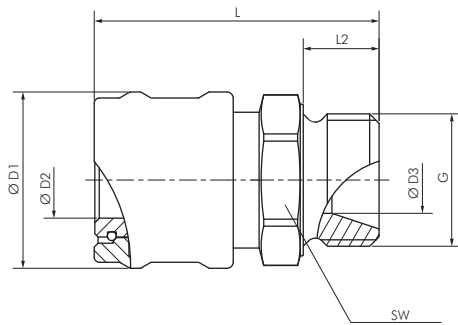
3. Abmessungen

KDG ... NW7



Typ	G	L	L2	Ø D1	Ø D2	Ø D3	SW
Messing	G	L	L2	Ø D1	Ø D2	Ø D3	SW
KDG 14 NW7	G 1/4"	40	9	26,5	12,0	7,0	22

KDG ... NW7 ES



Typ	G	L	L2	Ø D1	Ø D2	Ø D3	SW
Edelstahl	G	L	L2	Ø D1	Ø D2	Ø D3	SW
KDG 12 NW7 ES	G 1/2"	45	12	27,9	12,0	10,5	24