

Dokumentation

***Universal-Signalboxen
für pneumatische Schwenkantriebe,
Heavy Duty
- Typ KH P END MHD -***



1. Inhalt

1. Inhaltsverzeichnis	1
2. Artikelnummern und technische Daten	1
3. Abmessungen	1
4. Schaltplan	2

2. Artikelnummern und technische Daten

Universal-Signalboxen für pneumatische Schwenkantriebe

Heavy Duty

Werkstoffe: Gehäuse: Aluminiumdruckguss, Deckel: Polycarbonat, Schaltwelle: Edelstahl, Dichtungen: NBR, Montagebrücke: Stahl lackiert, Schrauben: Edelstahl/Stahl verzinkt

Temperaturbereich: -25°C bis max. +85°C

Schutzart: IP 67

Anschlussmaße: Passt auf Bohrbilder 80 x 30 und 130 x 30, Wellenhöhe variabel einstellbar zwischen 15 und 25 mm, passt auf alle gängigen Antriebe

- Vorteile:**
- robuste Bauform
 - weithin sichtbarer Stellungsanzeiger ROT/GELB

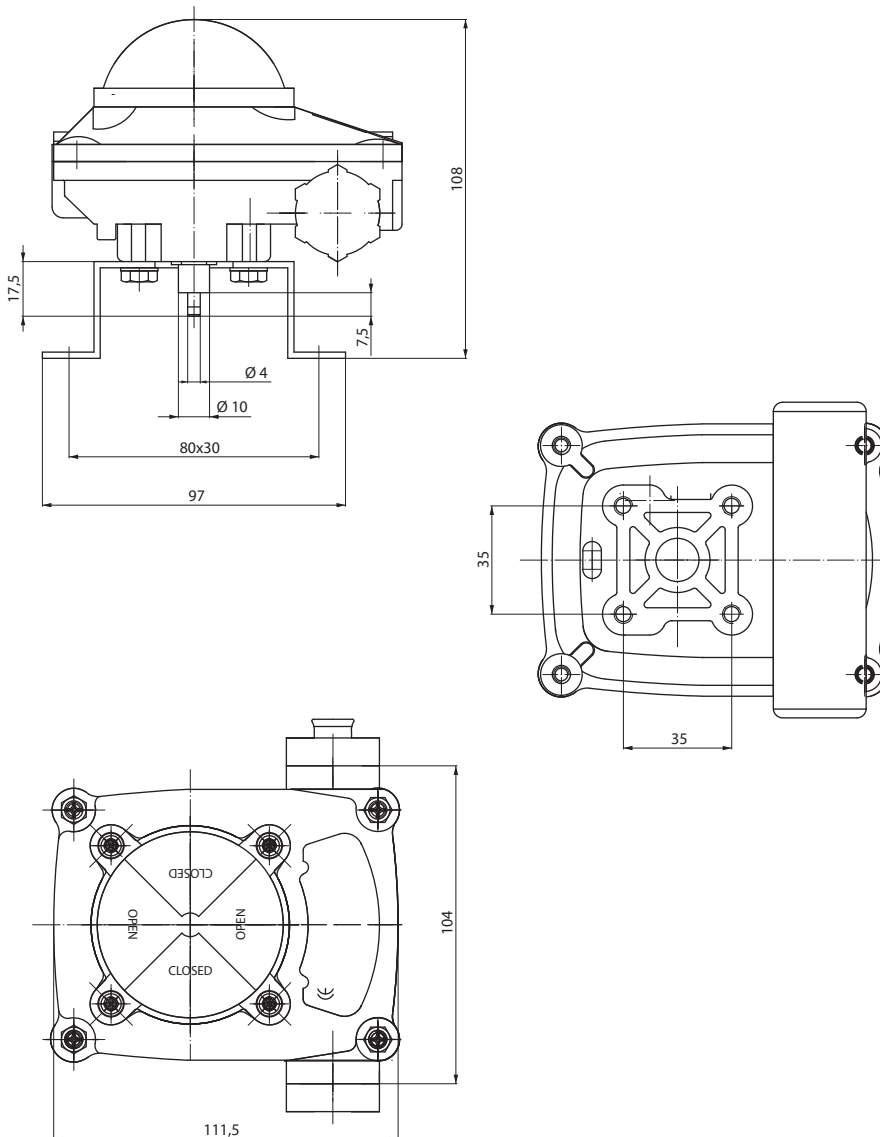


Bohrbilder
80 x 30
130 x 30

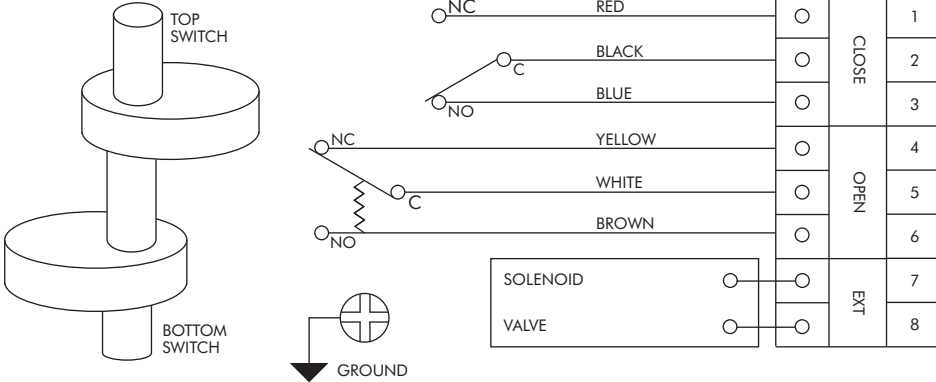


Typ	Schalertyp	Schaltleistung	Schaltfunktion
KH P END MHD	Mikroschalter	8 - 250V AC/DC / 0,2 - 5A	2 Wechselschalter

3. Abmessungen



4. Schaltplan



Alle Angaben verstehen sich als unverbindliche Richtwerte! Für nicht schriftlich bestätigte Datenauswahl übernehmen wir keine Haftung. Druckangaben beziehen sich, soweit nicht anders angegeben, auf Flüssigkeiten der Gruppe II bei +20°C.