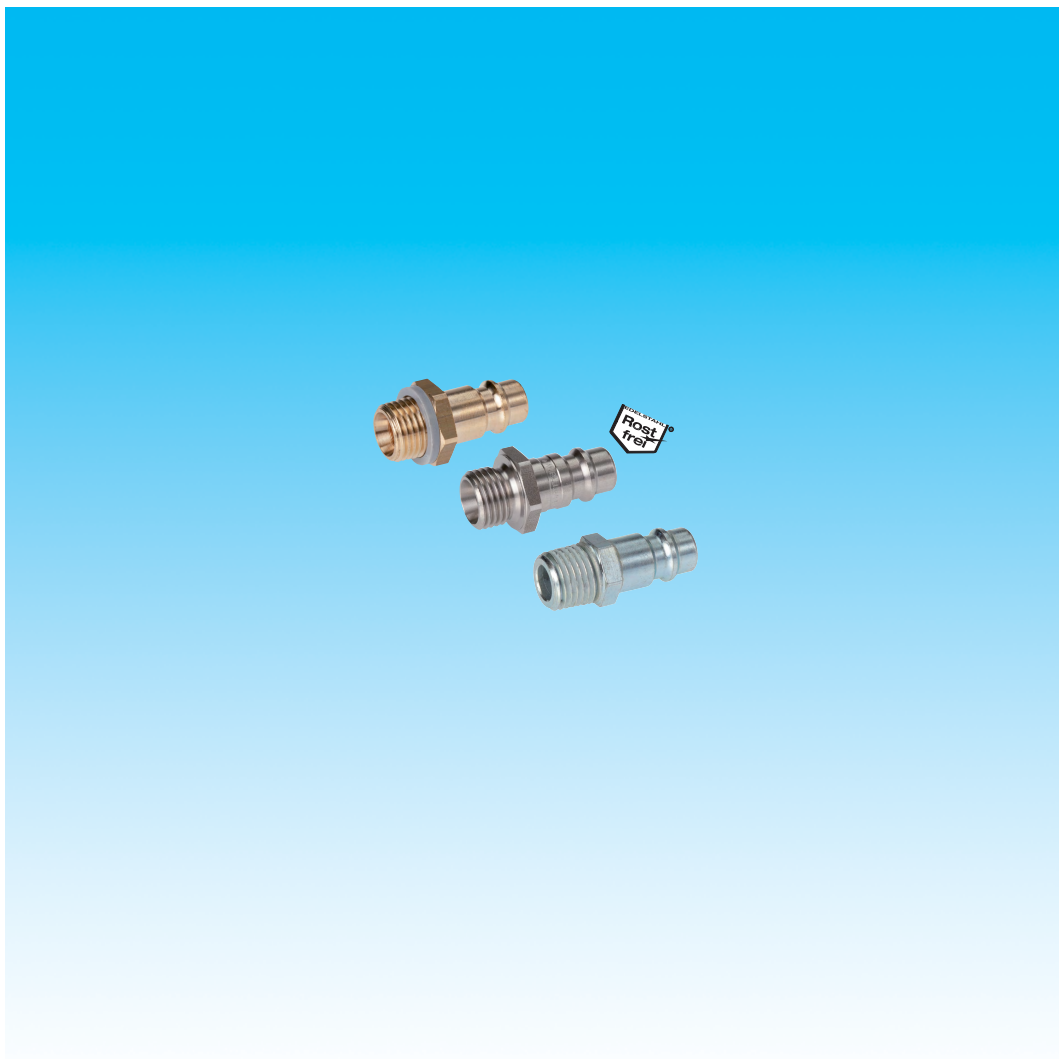


Dokumentation

Kupplungsstecker NW 7,2 (Außengewinde) - Typ KSG ... NW7, KSG ... NW7 MS, KSG ... NW7 ES, KSG ... NW7 ST -



1. Inhalt

2. Artikelnummern und technische Daten	1
3. Abmessungen	1

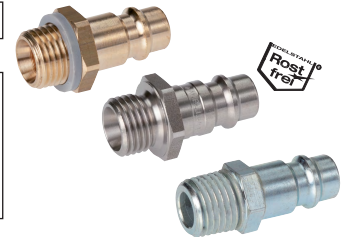
2. Artikelnummern und technische Daten

Kupplungsstecker mit Außengewinde NW 7,2

Optional: Körper aus 1.4404 -ES4A, mit Ventil für beidseitige Absperrung -BA, NPT-Gewinde -NPT

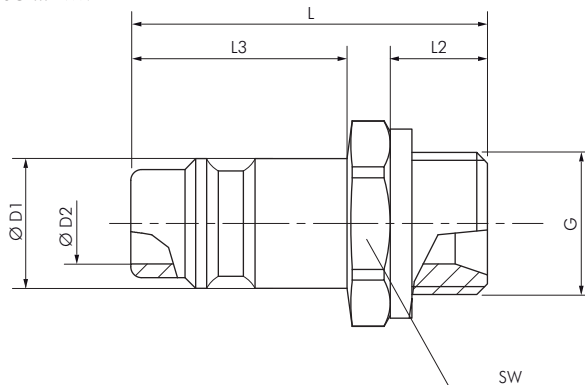
Typ	Typ	Typ	Typ	Gewinde
Messing	MS vernickelt	Edelstahl	Stahl gehärtet, verzinkt	außen
KSG 18 NW7	KSG 18 NW7 MSV	KSG 18 NW7 ES	KSG 18 NW7 ST	G 1/8"
KSG 14 NW7	KSG 14 NW7 MSV	KSG 14 NW7 ES	KSG 14 NW7 ST*	G 1/4"
KSG 38 NW7	KSG 38 NW7 MSV	KSG 38 NW7 ES	KSG 38 NW7 ST	G 3/8"
KSG 12 NW7	KSG 12 NW7 MSV	KSG 12 NW7 ES	KSG 12 NW7 ST	G 1/2"

* R-Gewinde



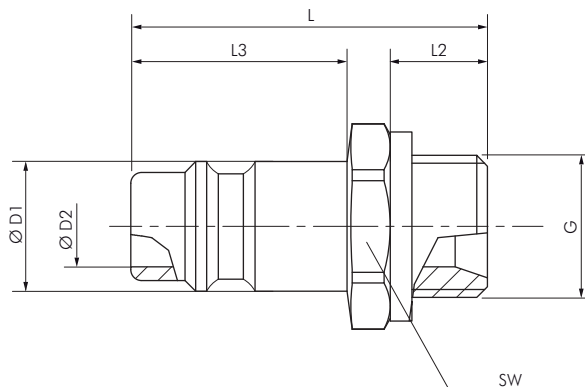
3. Abmessungen

KSG ... NW7



Typ	G	L	L2	L3	Ø D1	Ø D2	SW
Messing	G						
KSG 14 NW7	G 1/4"	33	9	20	12	7,5	17

KSG ... NW7 MSV



Typ	G	L	L2	L3	Ø D1	Ø D2	SW
MS vernickelt	G						
KSG 12 NW7 MSV	G 1/2"	35	10	20	12	7,5	24

Alle Angaben verstehen sich als unverbindliche Richtwerte! Für nicht schriftlich bestätigte Datenauswahl übernehmen wir keine Haftung. Druckangaben beziehen sich, soweit nicht anders angegeben, auf Flüssigkeiten der Gruppe II bei +20°C.