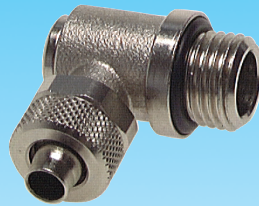


Dokumentation

***Winkel-Verschraubungen,
kompakt, CK
- Typ LCK ... DRi MSV -***



1. Inhalt

2. Artikelnummern und technische Daten	1
3. Abmessungen	1

2. Artikelnummern und technische Daten

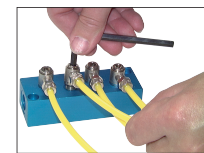
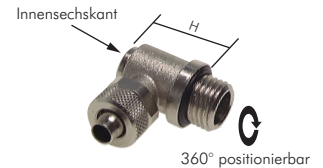
Winkel-Verschraubungen, kompakt

CK

Betriebsdruck: -0,95 bis 15 bar
 Temperaturbereich: -20°C bis +70°C

Vorteile: • Auf engstem Raum montierbar, da bei Montage frei positionierbar.

Typ	Einschraub- gewinde	H	Schlauch Ø außen x innen
MS vernickelt			
LCK 184 DRi MSV	G 1/8"	20,5	6 x 4
LCK 186 DRi MSV	G 1/8"	20,5	8 x 6
LCK 144 DRi MSV	G 1/4"	23,0	6 x 4
LCK 146 DRi MSV	G 1/4"	23,0	8 x 6
LCK 148 DRi MSV	G 1/4"	23,0	10 x 8
LCK 388 DRi MSV	G 3/8"	25,5	10 x 8

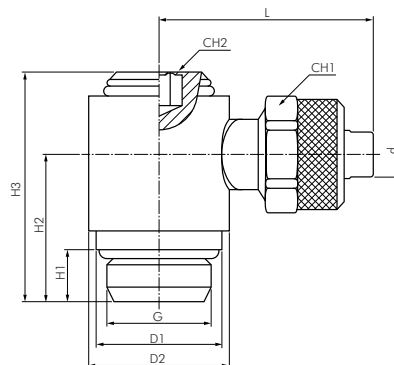


Anwendungsbeispiel

3. Abmessungen

Hauptabmessungen - Winkel-Verschraubungen, kompakt

CK



Typ	Gewinde außen G	D1	D2	H1	H2	H3	L	CH1	CH2	Schlauch-Ø außen x innen d
MS vernickelt										
LCK 184 DRi MSV	G 1/8"	14	14	5,0	16,5	25,5	25,0	12	4	6 x 4
LCK 186 DRi MSV	G 1/8"	14	14	5,0	16,5	25,5	25,0	14	4	8 x 6
LCK 144 DRi MSV	G 1/4"	16	18	6,5	19,0	29,5	26,5	12	5	6 x 4
LCK 146 DRi MSV	G 1/4"	16	18	6,5	19,0	29,5	27,5	14	5	8 x 6
LCK 148 DRi MSV	G 1/4"	16	18	6,5	19,0	29,5	28,5	16	5	10 x 8
LCK 388 DRi MSV	G 3/8"	21	18	9,0	23,5	34,5	30,5	16	8	10 x 8