

Dokumentation

Winkel-Einschraubverschraubungen für Gewebeschlauch TX, bis 10 bar - Typ LCX ... PP, LCX ... PVDF, LCX ... A, LCX ... ES -



1. Inhalt

1. Inhaltsverzeichnis	1
2. Artikelnummern und technische Daten	1
3. Abmessungen	2

2. Artikelnummern und technische Daten

Winkel-Einschraubverschraubungen für Gewebeschlauch TX bis 10 bar

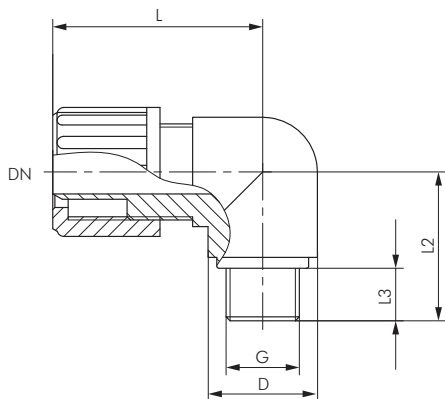
Werkstoffe: Dichtungen: Polyamid (Typ Aluminium), PTFE (Typ 1.4571)

Typ PP	Typ PVDF	Typ Aluminium	Typ 1.4571	Gewinde	Schlauch-Ø innen x außen
LCX 184 PP	LCX 184 PVDF	LCX 184 A	---	G 1/8"	4 x 10
LCX 186 PP	LCX 186 PVDF	---	---	G 1/8"	6 x 12
LCX 189 PP	LCX 189 PVDF	---	---	G 1/8"	9 x 15
LCX 144 PP	LCX 144 PVDF	---	---	G 1/4"	4 x 10
LCX 146 PP	LCX 146 PVDF	LCX 146 A	LCX 146 ES	G 1/4"	6 x 12
---	---	LCX 148 A	---	G 1/4"	8 x 14
LCX 149 PP	LCX 149 PVDF	LCX 149 A	LCX 149 ES	G 1/4"	9 x 15
LCX 1410 PP	LCX 1410 PVDF	---	---	G 1/4"	10 x 16
LCX 384 PP	LCX 384 PVDF	---	---	G 3/8"	4 x 10
LCX 386 PP	LCX 386 PVDF	LCX 386 A	LCX 386 ES	G 3/8"	6 x 12
---	---	LCX 388 A	---	G 3/8"	8 x 14
LCX 389 PP	LCX 389 PVDF	LCX 389 A	LCX 389 ES	G 3/8"	9 x 15
LCX 3810 PP	LCX 3810 PVDF	LCX 3810 A	---	G 3/8"	10 x 16
LCX 3813 PP	LCX 3813 PVDF	LCX 3813 A	LCX 3813 ES	G 3/8"	13 x 20
LCX 126 PP	LCX 126 PVDF	---	---	G 1/2"	6 x 12
LCX 129 PP	LCX 129 PVDF	---	LCX 129 ES NEU	G 1/2"	9 x 15
LCX 1210 PP	LCX 1210 PVDF	---	---	G 1/2"	10 x 16
LCX 1213 PP	LCX 1213 PVDF	LCX 1213 A	LCX 1213 ES	G 1/2"	13 x 20
LCX 349 PP	LCX 349 PVDF	---	---	G 3/4"	9 x 15
LCX 3410 PP	LCX 3410 PVDF	---	---	G 3/4"	10 x 16
LCX 3413 PP	---	LCX 3413 A	LCX 3413 ES	G 3/4"	13 x 20
---	---	LCX 3419 A	---	G 3/4"	19 x 26
---	---	LCX 1019 A	---	G 1"	19 x 26

 Grundmaterial FDA-zugelassen



3. Abmessungen



Typ	Gewinde G	D	L3	L2	L	D
LCX 184 PP/PVDF	G 1/8"	4 x 10	8	28	36	20
LCX 186 PP/PVDF	G 1/8"	6 x 12	8	28	37	20
LCX 189 PP/PVDF	G 1/8"	9 x 15	8	30	43	25
LCX 144 PP/PVDF	G 1/4"	4 x 10	12	32	36	20
LCX 146 PP/PVDF	G 1/4"	6 x 12	12	32	37	20
LCX 149 PP/PVDF	G 1/4"	9 x 15	12	34	43	25
LCX 1410 PP/PVDF	G 1/4"	10 x 16	12	34	48	25
LCX 384 PP/PVDF	G 3/8"	4 x 10	12	34	38	25
LCX 386 PP/PVDF	G 3/8"	6 x 12	12	34	39	25
LCX 389 PP/PVDF	G 3/8"	9 x 15	12	34	43	25
LCX 3810 PP/PVDF	G 3/8"	10 x 16	12	34	48	25
LCX 3813 PP/PVDF	G 3/8"	13 x 20	12	38	54	30
LCX 126 PP/PVDF	G 1/2"	6 x 12	14	37	42	30
LCX 129 PP/PVDF	G 1/2"	9 x 15	14	37	46	30
LCX 1210 PP/PVDF	G 1/2"	10 x 16	14	37	49	30
LCX 1213 PP/PVDF	G 1/2"	13 x 20	14	40	54	30
LCX 349 PP/PVDF	G 3/4"	9 x 15	16	39	46	30
LCX 3410 PP/PVDF	G 3/4"	10 x 16	16	39	49	30
LCX 3413 PP/PVDF	G 3/4"	13 x 20	16	42	54	30