

Dokumentation


Überwurfmuttern **- Typ MCK ... MSV, MCK ... A,** **MCK ... ES, MU ... K -**



1. Inhalt

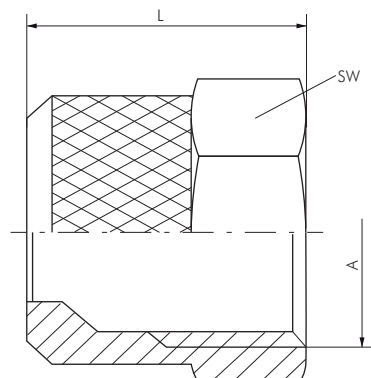
2. Artikelnummern und technische Daten	1
3. Abmessungen	1

2. Artikelnummern und technische Daten

Überwurfmutter				CK & CK-ES	
Typ	Typ	Typ	Typ	Gewinde	Schlauch Ø
MS vernickelt	Aluminium	1.4571 	Kunststoff (POM)		außen x innen
---	MCK 33 A	---	---	M 6 x 0,75	4,3 x 3
MCK 3 MSV	---	---	---	M 7 x 0,75	4,3 x 3
MCK 4M5 MSV	---	---	---	M 8 x 0,75	6 x 4
---	MCK 4M5 A	MCK 4M5 ES	---	M 8 x 1	6 x 4
MCK 4 MSV	MCK 4 A	MCK 4 ES	MCK 4 K	M 10 x 1	6 x 4
MCK 6 MSV	MCK 6 A	MCK 6 ES	MCK 6 K	M 12 x 1	8 x 6
MCK 8 MSV	MCK 8 A	MCK 8 ES	MCK 8 K	M 14 x 1	10 x 8
---	---	MCK 8M16 ES	---	M 16 x 1	10 x 8
MCK 9 MSV	MCK 9 A	---	MCK 9 K	M 16 x 1	11,6 x 9
MCK 10 MSV	---	MCK 10 ES	---	M 16 x 1	12 x 10
---	MCK 13 A	---	---	M 22 x 1	17,6 x 13



3. Abmessungen



Typ MCK ... MSV

Typ	Gewinde	Schlauch Ø	L	SW
		außen x innen		
MCK 3 MSV	M 7 x 0,75	4,3 x 3	8,5	7
MCK 4M5 MSV	M 8 x 0,75	6 x 4	11,0	8
MCK 4 MSV	M 10 x 1	6 x 4	11,0	10
MCK 6 MSV	M 12 x 1	8 x 6	11,5	12
MCK 8 MSV	M 14 x 1	10 x 8	13,5	14
MCK 9 MSV	M 16 x 1	11,6 x 9	14,5	15
MCK 10 MSV	M 16 x 1	12 x 10	15,0	15

Typ MCK ... ES

Typ	Gewinde	Schlauch Ø	L	SW
		außen x innen		
MCK 4 ES	M 10 x 1	6 x 4	12,0	12