

Dokumentation

Kontaktmanometer - Typ MSK ... CR, MWK ... CR, MSK ... ES, MWK ... ES -



Dokumentation - Kontaktmanometer

1. Inhalt

1. Inhalt	1
2. Kontaktmanometer senkrecht Ø 100/160 mm Chromnickelstahl/Messing Klasse 1,0 - Typ MSK ... CR -	1
2.1. Hinweise	1
2.2. Einsatzbereich	1
2.3. Funktion/Arbeitsweise	1
2.4. Abmaße	2
2.5. Schaltungen	2
2.6. Technische Daten	3
3. Kontaktmanometer waagrecht Ø 100/160 mm Chromnickelstahl/Messing - Typ MWK ... CR -	5
Technische Daten	5
4. Edelstahl-Sicherheits-Kontaktmanometer senkrecht/waagrecht Ø100 mm - Typ MSK ... ES, MWK ... ES -	7
Technische Daten	7

2. Kontaktmanometer senkrecht Ø 100/160 mm Chromnickelstahl/Messing Klasse 1,0 - Typ MSK ... CR -

2.1. Hinweise

Nach DIN 16 085 sind Anforderungen an Druckmessgeräte mit Kontakten für Schaltspannungen kleiner 24 V zwischen Anwender und Hersteller besonders zu vereinbaren.



Bei niedrigen Schaltspannungen darf der zu schaltende Strom aus Gründen der Schaltsicherheit nicht kleiner als 20 mA sein.

Für kleinere Schaltleistungen empfehlen wir den Einsatz eines Kontaktschutzrelais.

2.2. Einsatzbereich

Das Kontaktmanometer ist als robustes Industriedruckmessgerät nach Anforderungen und Prüfbedingungen gemäß EN 837-1 eingestuft. Das Kontaktmanometer wird eingesetzt in der Prozessindustrie hier im Maschinenbau, allgemeiner Anlagenbau, Bergbau, Umweltsektor, in der Chemie, Petrochemie, in Kraftwerke und On-/Offshore. Der Typ MSK.. eignet sich für das Steuern und Regeln von Industrieprozessen, die Anlagenüberwachung und Schalten von Stromkreisen sowie die Anzeige von Grenzzuständen.



orteile:

- hohe Zuverlässigkeit und Lebensdauer
- Einbaumöglichkeit in alle relevanten Druck- und Temperaturmessgeräte
- bis zu 4 Schaltkontakte pro Messgerät
- auch einsetzbar mit Gehäuseflüssigkeitsfüllung bei hohen dynamischen Druckbelastungen und Vibrationen

2.3. Funktion/Arbeitsweise

Elektrische Grenzsignalgeber schließen oder öffnen Stromkreise in Abhängigkeit von der Zeigerstellung anzeigender Messgeräte. Die Grenzsignalgeber sind über den gesamten Skalenbereich einstellbar (siehe DIN 16 085) und werden vorwiegend unter dem Zifferblatt, teilweise auch auf dem Zifferblatt, montiert.

Unabhängig von der Einstellung ist der Instrumentenzeiger (Istwertzeiger) im gesamten Skalenbereich frei beweglich. Der Sollwertzeiger lässt sich bei Rundgeräten und quadratischen Profilgeräten über einen abnehmbaren Verstell Schlüssel in der Sichtscheibe einstellen. Bei Flachprofilgeräten erfolgt die Einstellung an der Frontpartie über Einstellspindeln mittels Schraubendreher. Bei Grenzsignalgebern mit mehreren Kontakten ist die Einstellung auch auf nur einen Sollwert möglich. Über- oder Unterschreiten des eingestellten Sollwertes durch den Istwertzeiger bewirkt die Auslösung des Schaltvorganges.

Diese Kontakte können bei fast allen Betriebsverhältnissen eingesetzt werden, auch in flüssigkeitsgedämpften Geräten. Am Sollwertzeiger ist ein schraubbarer Permanent-Magnet angebracht, der dem Kontaktsystem eine Spring-Charakteristik gibt, darüber hinaus verstärkt er den Kontaktdruck. Dieses Springverhalten bewirkt weitgehende Schonung der Kontakte gegen schädliche Lichtbogeneinflüsse, vergrößert jedoch die Schaltumkehrspanne auf 2% bis 5% der Messspanne. Die Schaltumkehrspanne ist die Differenz der angezeigten Werte, gemessen bei Umkehr der Bewegungsrichtung und unverändertem Schaltpunkt. Die Signalgabe erfolgt nacheilend oder voreilend zur Bewegung des Istwertzeigers.

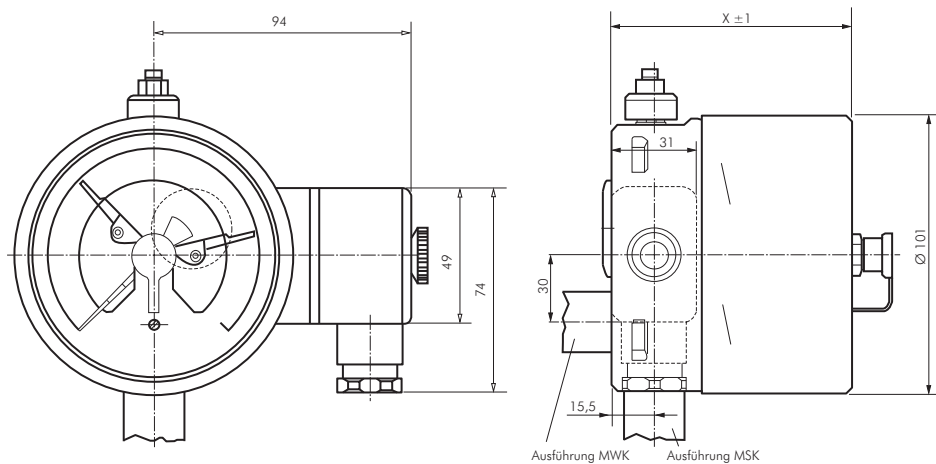


Bei Beachtung der angegebenen Daten gewährleisten die Grenzsignalgeber auf Jahre hinaus eine einwandfreie Funktion. Für höhere Belastungen (max. 1840VA) empfehlen wir unsere Kontaktschutzrelais.

Dokumentation - Kontaktmanometer

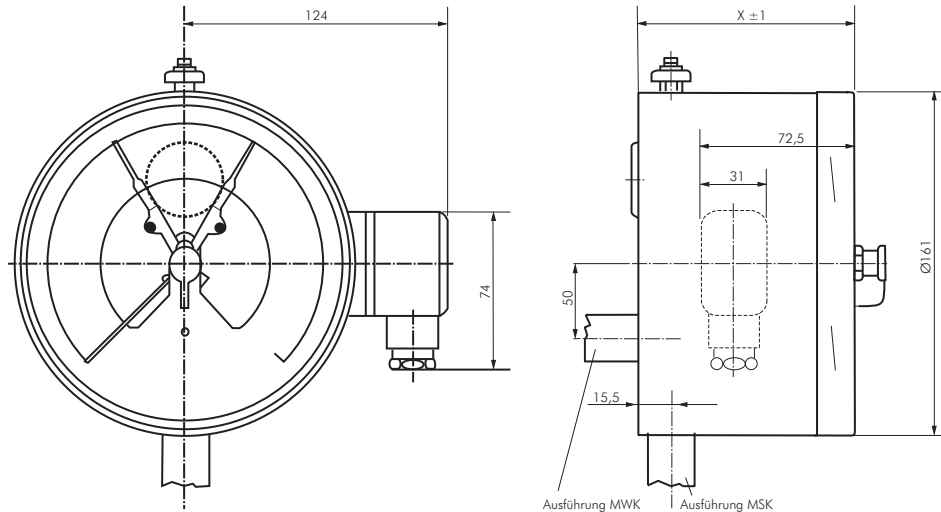
2.4. Abmaße

Typ Ø 100



Kontaktart	Maß X in mm
Ein- oder Zweifachkontakt	88
Zweifachkontakt (Wechsler)	113
Dreifachkontakt	96
Vierfachkontakt	113

Typ Ø 160



Kontaktart	Anzeigebereich	Maß X in mm
Ein- oder Zweifachkontakt	bis 0... 60 bar ¹	102
Drei- oder Vierfachkontakt	≥ 0... 100 bar	116
	bis 0... 60 bar ¹	116
	≥ 0... 100 bar	129,5

¹ sowie bei mechanischen Temperaturmessgeräten

2.5. Schaltungen

2-fach-Kontakt: 1. Kontakt öffnet bei Überschreiten der Sollwerte
2. Kontakt schließt bei Überschreiten der Sollwerte
(jeweils im Uhrzeigersinn)



Nr. 21 (Standard)

Dokumentation - Kontaktmanometer

Die Schaltfunktion 21 hat sich als die am häufigsten verwendete ergeben. Sollte diese nicht Ihren Erfordernissen entsprechen, bitten wir um Anfrage. Einige weitere Funktionen finden Sie unten.

Weitere Schaltmöglichkeiten bei Kontaktmanometern

Einfachkontakt



Nr. 1
Der Kontakt schließt bei Überschreiten des Sollwertes.



Nr. 2
Der Kontakt öffnet bei Überschreiten des Sollwertes.



Nr. 3
Der Kontakt schaltet um (Wechsler), d.h. der Kontakt öffnet und schließt bei Überschreiten des Sollwertes.

Zweifachkontakt



Nr. 11
Der 1. und 2. Kontakt schließt bei Überschreiten des jeweiligen Sollwertes.



Nr. 12
Der 1. Kontakt schließt, der 2. Kontakt öffnet bei Überschreiten des jeweiligen Sollwertes.



Nr. 21 (Standardausführung)
Der 1. Kontakt öffnet, der 2. Kontakt schließt bei Überschreiten des jeweiligen Sollwertes.



Nr. 22
Der 1. und 2. Kontakt öffnen bei Überschreiten des jeweiligen Sollwertes.

Dreifachkontakt



Nr. 212
Der 1. Kontakt öffnet, der 2. Kontakt schließt, der 3. Kontakt öffnet bei Überschreiten der jeweiligen Sollwerte.

2.6. Technische Daten

Werkstoffe: Gehäuse: 1.4301, Messsystem und Zeigerwerk: Cu-Legierung (1.4571 bei Drücken >100 bar),
Sichtscheibe: Instrumentenflachglas
Anschlußgewinde: G 1/2" B

2-fach-Kontakt: 1. Kontakt öffnet bei Überschreiten der Sollwerte, 2. Kontakt schließt bei Überschreiten der Sollwerte (jeweils im Uhrzeigersinn)

Klasse: 1.0

Temperaturbereich: Umgebung: -40°C bis max. +60°C, Messstoff: max. +60°C

Schutzart: IP 54

Grenzwerte für die Kontaktbelastung bei ohmscher Belastung für Kontaktmanometer Typ MSK ...

	ungefüllte Geräte	
Nennbetriebsspannung U_{eff} max.	250 V	
Nennbetriebsstrom :		
Einschaltstrom	1,0 A	
Ausschaltstrom	1,0 A	
Dauerstrom	0,6 A	
Schaltleistung max.	30 W	50 VA
Kontaktwerkstoff	Silber-Nickel (80% Silber / 20% Nickel / 10 µm vergoldet)	
Umgebungstemperatur	-20 °C ... +70 °C	
Anzahl der Kontakte max.	4	

Dokumentation - Kontaktmanometer

Empfohlene Kontaktbelastung bei ohmscher und induktiver Belastung für Kontaktmanometer Typ MSK ...

Spannung (DIN IEC 38) Gleich / Wechsel	ungefüllte Geräte		
	ohmsche Belastung		induktive Belastung
	Gleichstrom	Wechselstrom	cos . >0,7
V	mA	mA	mA
220/230	100	120	65
110 / 110	200	240	130
48 / 48	300	450	200
24 / 24	400	600	250



Um eine hohe Schaltsicherheit der Kontakte auch unter Berücksichtigung von Umgebungseinflüssen auf Dauer zu gewährleisten, sollte die Schaltspannung nicht unter 24 V liegen.

Kontaktwerkstoffe: Die Grenzsignalgeber unterliegen je nach Schaltbedingungen einem mehr oder weniger großen Verschleiß durch die Einwirkungen des unvermeidlichen Lichtbogens sowie durch die mechanische Beanspruchung. Daher sind bei der Auswahl des Kontaktwerkstoffes die jeweils vorherrschenden Einsatzbedingungen zu berücksichtigen. Folgende Kontaktwerkstoffe stehen zur Auswahl:
Silber-Nickel-Verbundwerkstoff (80% Silber / 20% Nickel / 10 µm vergoldet)
Materialeigenschaften: Hohe Härte und Festigkeit, Gute Abbrandfestigkeit, Geringe Schweißneigung, Geringe Kontaktwiderstände
Wegen seiner ausgewogenen Eigenschaften und seiner breiten Einsatzmöglichkeiten wird diese Verbindung als Standardwerkstoff eingesetzt.

Kontaktmanometer senkrecht Ø 100mm, Ø 160mm, Edelstahl/Messing Klasse 1,0/2,5

Verwendung: Manometer mit Zweifachkontakt Nr. 21 (Magnetspringkontakt, 1 Öffner, 1 Schließer). Abweichende Schaltfunktionen (siehe Tabelle Seite 669) sind optional erhältlich.

Werkstoffe: Gehäuse: 1.4301, Messsystem: Cu-Legierung (1.4404 bei Drücken ≥ 100 bar), Anschluss: Messing, Sichtscheibe: Polycarbonat

Anschlussgewinde: G 1/2" **

Zweifachkontakt Nr. 21: 1. Kontakt öffnet bei Überschreiten des Sollwertes
2. Kontakt schließt bei Überschreiten des Sollwertes



Klasse: 1,0

Temperaturbereich: Umgebung: -20°C bis max. +60°C, Messstoff: -20°C bis max. +80°C

Schutzart: IP 54

Typ Ø 100	Typ Ø 160	Skalen- teilung	Anzeige- bereich
---	MSK -1160/21 CR*	0,02	für Vakuum -1/0 bar
MSK -106100/21 CR	---	0,05	für Vakuum -1/0,6 bar
---	MSK -11,5160/21 CR	0,05	für Vakuum -1/1,5 bar
---	MSK -15160/21 CR	0,1	für Vakuum -1/5 bar
---	MSK 1160/21 CR*	0,02	0/1 bar
MSK 1,6100/21 CR	MSK 1,6160/21 CR	0,05	0/1,6 bar
MSK 2,5100/21 CR	MSK 2,5160/21 CR	0,05	0/2,5 bar
MSK 4100/21 CR	MSK 4160/21 CR	0,1	0/4 bar
MSK 6100/21 CR	MSK 6160/21 CR	0,1	0/6 bar
MSK 10100/21 CR	MSK 10160/21 CR	0,2	0/10 bar
MSK 16100/21 CR	MSK 16160/21 CR	0,5	0/16 bar
MSK 25100/21 CR	MSK 25160/21 CR	0,5	0/25 bar
MSK 40100/21 CR	MSK 40160/21 CR	1	0/40 bar
MSK 60100/21 CR	MSK 60160/21 CR	1	0/60 bar
MSK 100100/21 CR	MSK 100160/21 CR	2	0/100 bar
MSK 160100/21 CR	MSK 160160/21 CR	5	0/160 bar
MSK 250100/21 CR	MSK 250160/21 CR	5	0/250 bar
MSK 400100/21 CR	MSK 400160/21 CR	10	0/400 bar
MSK 600100/21 CR	MSK 600160/21 CR	10	0/600 bar

Einstellschlüssel als Ersatzteil

MSK SCHLUSSEL

* Klasse 2,5, ** mit Zentrierzapfen für Profildichtring

Bestellbeispiel: siehe unten

DNV-GL	Gehäuse	Anschluss
		MS

WIKAI Typ PGS21
(212.20)



Dokumentation - Kontaktmanometer

3. Kontaktmanometer waagrecht Ø 100/160 mm Chromnickelstahl/Messing - Typ MWK ... CR -

Technische Daten

Manometer mit zwei Schaltkontakten (Magnetspringkontakt), 1 Öffner, 1 Schließer

Werkstoffe: Gehäuse: 1.4301, Messsystem und Zeigerwerk: Cu-Legierung (1.4571 bei Drücken >100 bar), Sichtscheibe: Instrumentenflachglas; Druckanschlusszapfen: Kupferlegierung; Messglied: < 100 bar: Kupferlegierung, Kreisform, Weichlötung; =100 bar: CrNi-Stahl 1.4571, Schraubenform, Hartlötung; Laufteile: Neusilber; Zifferblatt: Aluminium, weiß; Skalierung: schwarz; Zeiger: Aluminium, schwarz; Ring: Bajonetting, CrNi-Stahl

Anschlußgewinde: G 1/2" B, rückseitig, exzentrisch

2-fach-Kontakt: 1. Kontakt öffnet bei Überschreiten der Sollwerte
2. Kontakt schließt bei Überschreiten der Sollwerte (jeweils im Uhrzeigersinn)

Klasse: 1.0

Temperaturbereich: Umgebung: -40°C bis max. +60°C, Messstoff: max. +60°C
maximal Temperatureinfluss bei Abweichung von der Referenztemperatur (+20 °C) am Messsystem: max. ±0,4 %/10 K vom jeweiligen Skalenwert.

Schutzart: IP 54

Nenngröße: 100, 160

Anzeigebereiche: NG 100: 0 ... 0,6 bis 0 ... 1000 bar; NG 160: 0 ... 0,6 bis 0 ... 1600 bar sowie alle entsprechenden Bereiche für negativen bzw. negativen und positiven Überdruck

Ruhebelastung: Skalenendwert

Wechselbelastung: 0,9 x Skalenendwert

kurzzeitig: 1,3 x Skalenendwert

Die Schaltfunktion 21 hat sich als die am häufigsten verwendete ergeben. Sollte diese nicht Ihren Erfordernissen entsprechen, bitten wir um Anfrage. Einige weitere Funktionen finden Sie auf der nächsten Seite.

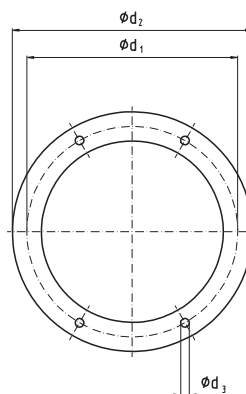
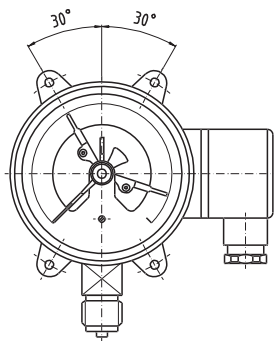
Abmaße

Befestigungsrand vorn

Gehäuse rund, mit elektrischen Zusatzeinrichtungen

Laschen am Gehäuse
(zur Fixierung in der Schalttafel)

Zugehöriger Einbauring
(zur Abdeckung der Laschen)



NG	Maße in mm			
	d ₁	d ₂	d ₃	Tafelausschnitt-Ø
100	116	132	4,8	105
160	178	196	5,8 ¹⁾	165

¹⁾ In Gehäuselaschen Innengewinde M5

Dokumentation - Kontaktmanometer

Kontaktmanometer waagrecht Ø 100mm, Ø 160mm, Edelstahl/Messingklasse 1,0/2,5

Verwendung: Manometer mit Zweifachkontakt Nr. 21 (Magnetspringkontakt, 1 Öffner, 1 Schließer). Abweichende Schaltfunktionen (siehe Tabelle Seite 669) sind optional erhältlich.

Werkstoffe: Gehäuse: 1.4301, Messsystem: Cu-Legierung (1.4404 bei Drücken ≥ 100 bar), Anschluss: Messing, Sichtscheibe: Polycarbonat

Anschlussgewinde: G 1/2" **, rückseitig, exzentrisch

Zweifachkontakt Nr. 21: 1. Kontakt öffnet bei Überschreiten des Sollwertes
2. Kontakt schließt bei Überschreiten des Sollwertes



Klasse: 1,0

Temperaturbereich: Umgebung: -20°C bis max. +60°C, Messstoff: -20°C bis max. +80°C

Schutzart: IP 54

Typ Ø 100	Typ Ø 160	Skalen- teilung	Anzeige- bereich
---	MWK -1160/21 CR*	0,02	für Vakuum -1/0 bar
MWK -106100/21 CR	---	0,05	für Vakuum -1/0,6 bar
---	MWK -11,5160/21 CR	0,05	für Vakuum -1/1,5 bar
---	MWK -15160/21 CR	0,1	für Vakuum -1/5 bar
---	MWK 1160/21 CR*	0,02	0/1 bar
MWK 1,6100/21 CR	MWK 1,6160/21 CR	0,05	0/1,6 bar
MWK 2,5100/21 CR	MWK 2,5160/21 CR	0,05	0/2,5 bar
MWK 4100/21 CR	MWK 4160/21 CR	0,1	0/4 bar
MWK 6100/21 CR	MWK 6160/21 CR	0,1	0/6 bar
MWK 10100/21 CR	MWK 10160/21 CR	0,2	0/10 bar
MWK 16100/21 CR	MWK 16160/21 CR	0,5	0/16 bar
MWK 25100/21 CR	MWK 25160/21 CR	0,5	0/25 bar
MWK 40100/21 CR	MWK 40160/21 CR	1	0/40 bar
MWK 60100/21 CR	MWK 60160/21 CR	1	0/60 bar
MWK 100100/21 CR	MWK 100160/21 CR	2	0/100 bar
MWK 160100/21 CR	MWK 160160/21 CR	5	0/160 bar
MWK 250100/21 CR	MWK 250160/21 CR	5	0/250 bar
MWK 400100/21 CR	MWK 400160/21 CR	10	0/400 bar
MWK 600100/21 CR	MWK 600160/21 CR	10	0/600 bar

Einstellschlüssel als Ersatzteil

MSK SCHLUSSEL

* Klasse 2,5, ** mit Zentrierzapfen für Profildichtring

Bestellbeispiel: MWK -4100/** CR

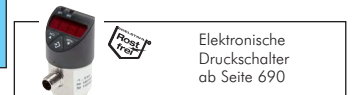
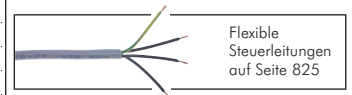
Standardtyp

Kennzeichen der Optionen:

Einfachkontakt Nr. 1	..-1	Zweifachkontakt Nr. 11	..-11
Einfachkontakt Nr. 2	..-2	Zweifachkontakt Nr. 12	..-12
Einfachkontakt Nr. 3	..-3	Zweifachkontakt Nr. 22	..-22
		Dreifachkontakt Nr. 212	..-212

DNV-GL	Gehäuse	Anschluss
	Pross Frech	MS

WIKAI Typ PGS21 (212.20)



4. Edelstahl-Sicherheits-Kontaktmanometer senkrecht / waagrecht Ø 100 mm - MSK ... ES / MWK ... ES

Manometer mit zwei Schaltkontakten (Magnetspringkontakt) für besondere Sicherheit nach S 3 EN 837-1 (DIN 16006) mit ausblasbarer Rückwand und bruchsicherer Trennwand.

- Höchste Lastwechselbeständigkeit und Schockresistenz
- Komplett aus CrNi-Stahl
- Erhöhte sicherheitstechnische Anforderungen für Personen Schutz
- Für gasförmige und flüssige, aggressive, nicht hochviskose und nicht kristallisierende Messstoffe, auch in aggressiver Umgebung
- Für die Prozessindustrie in: Chemie, Petrochemie, Kraftwerke, Bergbau, On-/Offshore, Umweltsektor, Maschinenbau und allgemeiner Anlagenbau

2-fach-Kontakt: 1. Kontakt öffnet bei Überschreiten der Sollwerte
2. Kontakt schließt bei Überschreiten der Sollwerte (jeweils im Uhrzeigersinn)

Die Schaltfunktion 21 hat sich als die am häufigsten verwendete ergeben. Sollte diese nicht Ihren Erfordernissen entsprechen, bitten wir um Anfrage. Einige weitere Funktionen finden Sie auf der nächsten Seite.

Technische Daten

Nenngröße
100

Genauigkeitsklasse
1,0

Anzeigebereiche
0 ... 600 bar

Verwendungsbereiche
NG 100: Ruebelastung: Skalenendwert
 Wechselbelastung: 0,9 x Skalenendwert
 kurzzeitig: 1,1 x Skalenendwert

Zulässige Temperaturen
Umgebung: -40 ... +60°C
Messstoff: +200°C maximal

Temperatureinfluss
Bei Abweichungen von der Referenztemperatur (+20°C) am Messsystem: max. ± 0,4%/10 K vom jeweiligen Skalenwert

Schutzart
IP 65 nach EN 60 529 / IEC 529
(Geräte mit Anschlusslage rückseitig: IP 55)

Druckanschlusszapfen
CrNi-Stahl 316L, Außengewinde unten oder rückseitig
G 1/2 B SW 22

Messglied
CrNi-Stahl

Zifferblatt
Aluminium, weiß, Skalierung schwarz

Zeiger
Aluminium, schwarz

Gehäuse
CrNi-Stahl, mit bruchsicherer Trennwand (Solidfront) und ausblasbarer Rückwand, Anzeigebereiche ≤ 0 ... 16 bar (Anschlusslage unten) zur Innendruckkompensation belüftbar und wiederverschließbar

Sichtscheibe
Mehrschichten-Sicherheitsglas

Ring
Bajonettring, CrNi-Stahl

Dokumentation - Kontaktmanometer

Sicherheits-Kontaktmanometer senkrecht Ø 100mm, Edelstahl

Klasse 1,0

Verwendung: Manometer mit Zweifachkontakt Nr. 21 (Magnetspringkontakt, 1 Öffner, 1 Schließer) für besondere Sicherheit nach S 3 EN 837-1 (DIN 16006) mit ausblasbarer Rückwand und bruchsicherer Trennwand. Abweichende Schaltfunktionen (siehe Tabelle auf dieser Seite unten) sind optional erhältlich.

Werkstoffe: Gehäuse: 1.4301, Messsystem und Anschluss: 1.4404, Sichtscheibe: Mehrschichten-Sicherheitsglas
Anschlussgewinde: G 1/2" *

Zweifachkontakt Nr. 21: 1. Kontakt öffnet bei Überschreiten der Sollwerte
 2. Kontakt schließt bei Überschreiten der Sollwerte



Klasse: 1,0

Temperaturbereich: Umgebung: -20°C bis max. +60°C, Messstoff: -20°C bis max. +200°C

Schutzart: IP 65

Typ	Skalen- teilung	Anzeige- bereich	Typ	Skalen- teilung	Anzeige- bereich
MSK 1,6100/21 ES	0,05	0/1,6 bar	MSK 40100/21 ES	1	0/40 bar
MSK 2,5100/21 ES	0,05	0/2,5 bar	MSK 60100/21 ES	1	0/60 bar
MSK 4100/21 ES	0,1	0/4 bar	MSK 100100/21 ES	2	0/100 bar
MSK 6100/21 ES	0,1	0/6 bar	MSK 160100/21 ES	5	0/160 bar
MSK 10100/21 ES	0,2	0/10 bar	MSK 250100/21 ES	5	0/250 bar
MSK 16100/21 ES	0,5	0/16 bar	MSK 400100/21 ES	10	0/400 bar
MSK 25100/21 ES	0,5	0/25 bar	MSK 600100/21 ES	10	0/600 bar

Einstellschlüssel als Ersatzteil

MSK SCHLUSSEL

Einstellschlüssel als Ersatzteil

MSK SCHLUSSEL

* mit Zentrierzapfen für Profildichtring

Bestellbeispiel: siehe unten



WIKAI Typ PGS23 (232.30)



Sicherheits-Kontaktmanometer waagrecht Ø 100mm, Edelstahl

Klasse 1.0

Verwendung: Manometer mit Zweifachkontakt Nr. 21 (Magnetspringkontakt, 1 Öffner, 1 Schließer) für besondere Sicherheit nach S 3 EN 837-1 (DIN 16006) mit ausblasbarer Rückwand und bruchsicherer Trennwand. Abweichende Schaltfunktionen (siehe Tabelle auf dieser Seite unten) sind optional erhältlich.

Werkstoffe: Gehäuse: 1.4301, Messsystem und Anschluss: 1.4404, Sichtscheibe: Mehrschichten-Sicherheitsglas
Anschlussgewinde: G 1/2" *, rückseitig exzentrisch

Zweifachkontakt Nr. 21: 1. Kontakt öffnet bei Überschreiten der Sollwerte
 2. Kontakt schließt bei Überschreiten der Sollwerte



Klasse: 1,0

Temperaturbereich: Umgebung: -20°C bis max. +60°C, Messstoff: -20°C bis max. +200°C

Schutzart: IP 65

Typ	Skalen- teilung	Anzeige- bereich	Typ	Skalen- teilung	Anzeige- bereich
MWK 1,6100/21 ES	0,05	0/1,6 bar	MWK 40100/21 ES	1	0/40 bar
MWK 2,5100/21 ES	0,05	0/2,5 bar	MWK 60100/21 ES	1	0/60 bar
MWK 4100/21 ES	0,1	0/4 bar	MWK 100100/21 ES	2	0/100 bar
MWK 6100/21 ES	0,1	0/6 bar	MWK 160100/21 ES	5	0/160 bar
MWK 10100/21 ES	0,2	0/10 bar	MWK 250100/21 ES	5	0/250 bar
MWK 16100/21 ES	0,5	0/16 bar	MWK 400100/21 ES	10	0/400 bar
MWK 25100/21 ES	0,5	0/25 bar	MWK 600100/21 ES	10	0/600 bar

Einstellschlüssel als Ersatzteil

MSK SCHLUSSEL

Einstellschlüssel als Ersatzteil

MSK SCHLUSSEL

* mit Zentrierzapfen für Profildichtring

Bestellbeispiel: MWK -4100/** ES



Kennzeichen der Optionen:

Einfachkontakt Nr. 1	..-1	Zweifachkontakt Nr. 11	..-11
Einfachkontakt Nr. 2	..-2	Zweifachkontakt Nr. 12	..-12
Einfachkontakt Nr. 3	..-3	Zweifachkontakt Nr. 22	..-22
		Dreifachkontakt Nr. 212	..-212



WIKAI Typ PGS23 (232.30)

