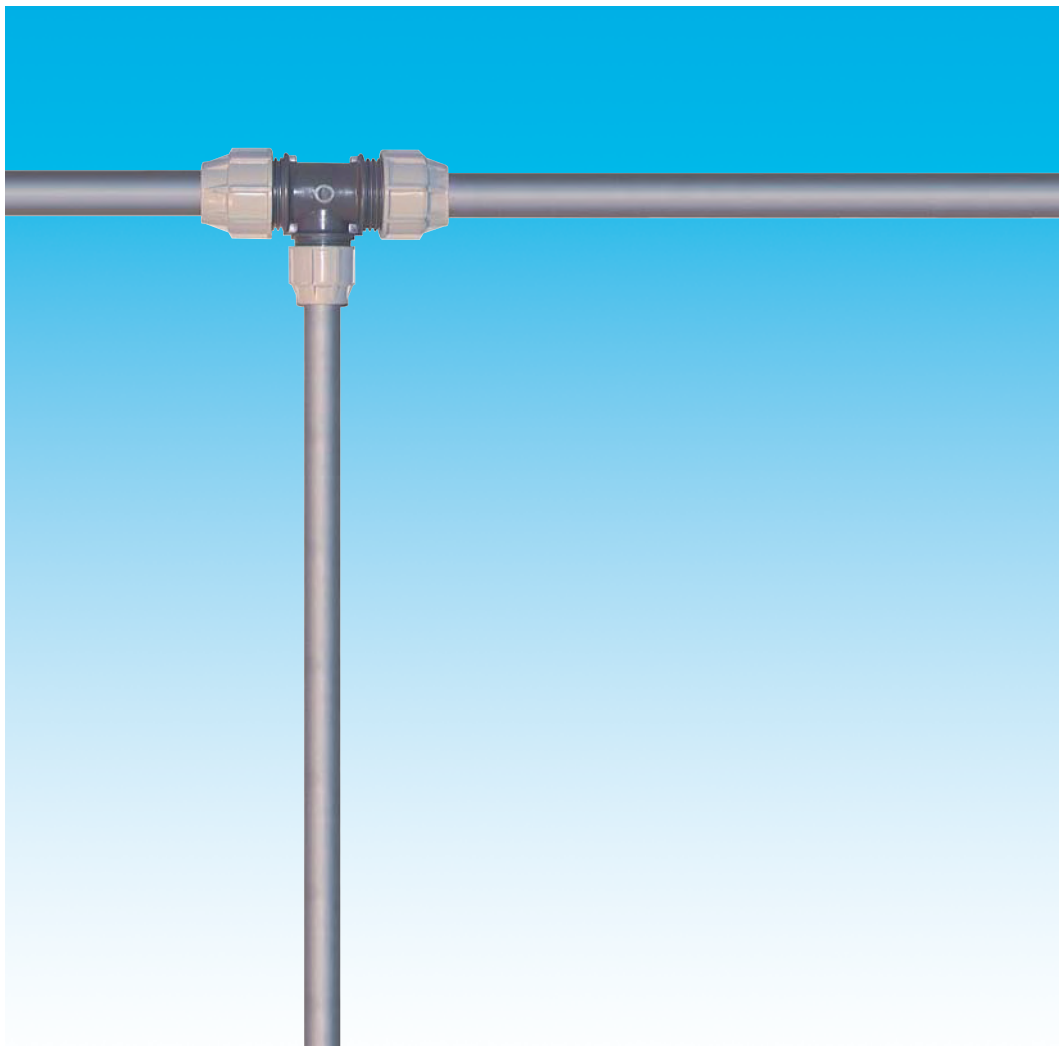


Dokumentation

Druckluft-Rohrleitungen Ø 32 -110

Schraub-Klemmverbinder Planungshandbuch

- Typen PEX ... STG, 66050-... , 18010-... -



1. Inhalt

1. Inhalt	1
2. Einführung	1
3. Abmessungen/Gewichte	2
4. Einsatzbereiche	3
5. Planung	4
5.1. Allgemein	4
5.2. Dimensionierung der Druckluftrohrleitung	5
5.3. Thermische Längenänderung	8
5.4. Installationsvorbereitung	14
6. Erweiterung der Druckluftanlage	17
7. Abnahme und Inbetriebnahme	18
8. PEXa-Rohrsystem	18
8.1. Auslegung der Druckluftrohrleitung (Näherung)	18
8.2. PEXa-Rohre PN 15	19
8.3. Rohrschere für PEXa-Rohre	19
8.4. Anschläglocken für PEXa-Rohr	19
8.5. Muffen zur Verbindung	19
Anhang:	
I. Checkliste Projektplanung	20
II. Zeichenhilfe zur Darstellung der Druckluftanlage	21

2. Einführung

Beratung, Planung, Systeme und Service. Maßgeschneidert aus einer Hand.

Jetzt ist endlich auch die Verteilung von Druckluft einfach wirtschaftlich geworden. Die Druckluft-Leitung ist ab sofort nicht mehr das Stiefkind im Gesamtsystem - sondern der Leistungsträger vom Kompressor bis zum Druckluft-Verbraucher.

Denn jetzt bietet Landefeld alle Komponenten - einschließlich des kompletten Druckluft-Rohrleitungssystems - aus einer Hand: von der Druckluftherzeugung, über die Aufbereitung und Verteilung durch ein leistungsfähiges Baukastensystem bis hin zum Druckluft-Verbrauchbar.

Die Lösung aus einem Guss erspart Ihnen vieles; einerseits die zeitaufwendige und unsichere Suche nach Einzel-Komponenten.

Und Sie gewinnen andererseits die Gewissheit, dass alles wirtschaftlich aufeinander abgestimmt ist und zusammen Höchstleistungen erbringt.

Mit Landefeld haben Sie alle Vorteile aus einer Hand:

1.

Die optimale

Gesamtkonzeption:

Entwickelt für Ihre Praxisanforderungen und flexibel für die Zukunft. Wir beraten Sie mit der Erfahrung aus über 20 Jahren Druckluftpraxis, wir stehen mit unserem Namen für beste Lösungen.

4.

Sicherheit:

Die Sicherheit beim Kauf, sich auch wirklich für die wirtschaftlichste Lösung entscheiden zu haben

- keine Korrosion
- hohe Sicherheit

2.

Wirtschaftlichkeit:

Denn das umfassende System wird genau nach Maß auf Ihren individuellen Bedarf ausgelegt - vom Kompressor bis hin zum Druckluft-Verbraucher.

5.

Die Eigenschaften:

- elektrisch nicht leitend
- sehr flexibel
- nicht toxisch
- keine Leckagen
- strömungsgünstig
- geringe Montagekosten
- saubere Druckluft
- keine Wartungskosten

3.

Qualität:

Die erforderliche Qualität der Druckluft setzen wir praxisgerecht um. Zum Beispiel durch aufbereitete und trockene Druckluft zum Ausblasen, Steuern und Fördern, oder auch durch ölvernebelte Luft, z.B. für Druckluft-Werkzeuge

Wenn das System im Ganzen stimmt, ist Druckluft besonders anwenderfreundlich und besonders wirtschaftlich.

Das schwächste Glied der Kette waren bisher oft die Druckluft-Rohrleitungen.

Das ist jetzt vorbei - durch das Druckluft-Baukastensystem von Landefeld. Falsche Dimensionierung, mangelnde Flexibilität oder Leckagen sind damit ab sofort kein Thema mehr. Denn maßgeschneiderte Durchmesser für Ringleitungen, Sticleitungen und Abgänge für Druckluft-Verbraucher richten sich jetzt genau und damit wirtschaftlich nach Ihrem Luftbedarf:

Ø von 32, 40, 50, 63, 75, 90 und 110 mm stehen Ihnen zur Wahl.

Mit den neuen Schraub-Klemmverbinder wächst das System auch in Zukunft mit Ihren Aufgaben.

So können Sie auch morgen noch kraftvoll Druck machen: Die Druckluftrohre bestehen aus vernetztem Polyethylen (VPE). Das macht sie leicht, langlebig und absolut wartungsfrei.

2.1 Geltungsbereich

Die Angaben in diesem Planungshandbuch sind bestimmt für die Installation und den Betrieb von Druckluft-Rohrleitungen in Gebäuden im allgemeinen Anwendungsfall für Handwerk, Werkstatt und Industrie.

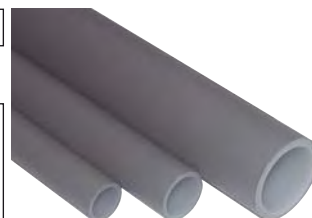
3. Abmessungen/Gewichte

Das **Druckluft-Rohr** aus vernetztem Polyethylen (VPE) ist in verschiedenen Herstellungslängen lieferbar.

Tabelle 1: Herstellungslängen

PEXa-Rohre		PN 15*			
Werkstoff: vernetztes Polyethylen					
Temperaturbereich: -50°C bis max. +95°C (kurzzeitig bis max. +110°C)					
Typ Stangenware (5 mtr. Länge)	Rohr Ø außen	Wand- stärke	Rohr Ø innen	Volumen	
PEX 3229 STG	32	2,9	26,2	0,54 l/m	
PEX 4037 STG	40	3,7	32,6	0,83 l/m	
PEX 5046 STG	50	4,6	40,8	1,31 l/m	
PEX 6358 STG	63	5,8	51,4	2,09 l/m	
PEX 7568 STG	75	6,8	61,4	2,96 l/m	
PEX 9082 STG	90	8,2	73,6	4,25 l/m	
PEX 11010 STG	110	10,0	90,0	6,36 l/m	

* Betriebsdruck PN angegeben bei +20°C, bei höheren Temperaturen muss der in der Tabelle unten „Betriebsbedingungen für PEXa-Rohre“ angegebene Abminderungsfaktor eingerechnet werden.



Merke

Die Ringbunde müssen vor der Weiterverarbeitung ausgelegt werden!

Das Sortiment der **Schraub-klemmverbinder** aus Polypropylen (PP) ist für eine sichere Verbindung der Druckluft-Rohre auf die Durchmesser 32, 40, 50, 63, 75, 90 und 110 mm abgestimmt.

4. Einsatzbereiche

Das Druckluft-Rohr aus vernetztem Polyethylen (VPE) und die Schraub-Klemmverbinder aus Polypropylen (PP) sind für die in Tabelle 2+3 angegebenen Betriebsbedingungen und das Betriebsmedium Druckluft einsetzbar.

Tabelle 2: Druckluftrohr

Betriebstemperatur [°C]	zulässiger Betriebsdruck [bar]
20	15,0

Einsatzbereich:

Betriebstemperatur -50°C +95°C

Tabelle 3: Schraub-Klemmverbinder

Betriebstemperatur [°C]	zulässiger Betriebsdruck [bar]
20	16,0

Einsatzbereich:

Betriebstemperatur -15°C 50°C

Die angegebenen Betriebstemperaturen, bei max. zulässigen Betriebsdruck, berücksichtigen eine Betriebsdauer von ca. 20 Jahren.

Das Druckluftrohr und die Schraub-Klemmverbinder können im Unterdruckbereich (Vakuum) bis 0,2 bar eingesetzt werden.

UV-Beständigkeit:

Druckluft-Rohre und Schraub-Klemmverbinder sind UV-stabilisiert. Durch direkte Sonnenbestrahlung bei Außeninstallationen wird die Lebensdauer durch eine geeignete Abdeckung verlängert. Nicht mit Farbe bestreichen. Ist keine Abdeckung möglich, sind UV-beständige schwarze VPE-Rohre einzusetzen.

ÖL-Beständigkeit:

Für die eingesetzten Verdichtöle sind keine Beeinträchtigungen feststellbar.



Merke

Es sind ausschließlich mineralische Schmieröle nach DIN 51506 zu verwenden, die keine Additive enthalten.

In Zweifelsfällen fordern Sie unsere Liste der zugelassenen mineralischen und synthetischen Schmieröle an.

Lebensmitteltauglichkeit:

Gereinigte Druckluft, die durch die Druckluft-Rohrleitung/Schraub-Klemmverbinder strömt, darf mit Lebensmittel in Kontakt kommen.

Chemikalien-Beständigkeit:

Druckluft-Rohrleitungen (VPE) und Schraub-Klemmverbinder (PP) sind gegen die meisten Chemikalien auch bei erhöhten Temperaturen beständig.

Brandverhalten:

Druckluft-Rohrleitungen (VPE) und Schraub-Klemmverbinder (PP) wurden geprüft und werden nach DIN 4102, Teil 1 (Ausgabe Mai 1981) in der Klasse B2 eingestuft.

Dichtmittel:

Anaerobe Gewindedichtmittel (z.B. Loctite 249 etc.) dürfen nicht verwendet werden. Für eine Abdichtung empfehlen wir den Einsatz von PTFE-Dichtbändern.

Explosionsgefährdete Bereiche:

Druckluft-Rohrleitungen aus Kunststoff dürfen nicht eingesetzt werden.

Wichtiger Hinweis:

Einsatzfälle oder Einsatzbedingungen die vom "normalen Drucklufteinsatz" abweichen, bedürfen eine für den Sonderfall gegebenen Zustimmung durch die Fa. Landefeld.

5. Planung

5.1 Allgemein

Für die Planung Ihrer Druckluft-Rohrleitung sind neben den max. Betriebsbedingungen - Druck, Drucklufttemperatur und Umgebungstemperatur, auch die örtlichen Gegebenheiten für die Installation mit entscheidend. Anhand einer "Checkliste" (Anhang 1) sollten alle für eine optimale Installation Ihrer Druckluft-Rohrleitung erforderliche Maßnahmen/Punkte abgehandelt werden.

Sehr sinnvoll ist eine graphische Darstellung (Anhang 2) des gesamten Druckluft-Rohrleitungssystem. Angaben der Rohrdurchmesser, Rohrlängen und Durchflussmengen ermöglichen dann bei Erweiterungsarbeiten der Druckluftanlage eine schnelle und kostensparende Planung auch unter ökonomischen Gesichtspunkten.

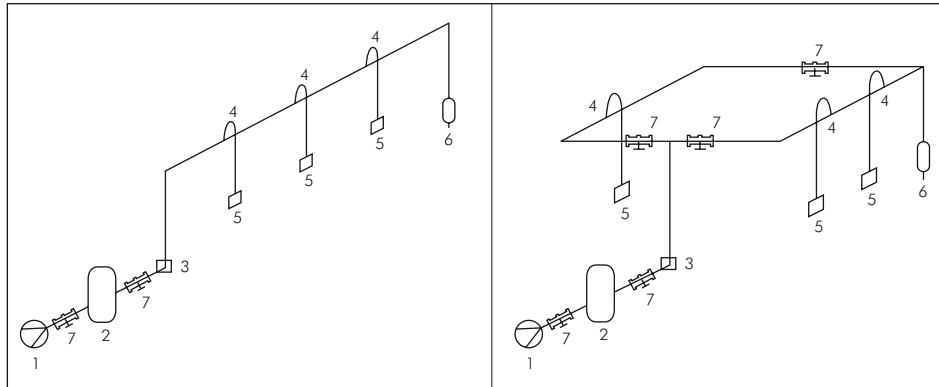
Fragen Sie uns, wir dimensionieren für Sie Ihre Druckluft-Rohrleitung optimal!

Jetzt müssen Sie sich entscheiden:

Ist für die Verteilung der Druckluft eine **Stichleitung** oder eine **Ringleitung** erforderlich?

Abbildung 1: Stichleitung

Ringleitung



1 Druckluftzeuger
2 Druckluftspeicher
3 Lufteingangsdose LE

4 Luftabgangsdose LA
5 Endverteilerdose EV
6 Wassersammler WSA

7 Luftabsperrrhahn LAH

Die Stichleitung verteilt die Druckluft auf einen oder mehrere Verbraucher auch mit unterschiedlichen Abnahmemengen und endet im Regelfall an der letzten Abnahmestelle. Da auch bei einer langen Stichleitung der Druckabfall 0,03 bar nicht überschreiten sollte, muss der Rohrdurchmesser entsprechend großzügig ausgewählt werden. Eine Erweiterung der Stichleitung bei Bedarf von weiteren Abnahmestellen ist möglich, aber mit einem höheren Druckverlust verbunden. Benötigte Abnahmemengen können somit in manchen Fällen nicht erreicht werden.

Werden also mehrere Abnahmestellen auch mit unterschiedlichen Abnahmemengen benötigt und auch zukunftsorientiert geplant, ist eine Ringleitung sinnvoll.

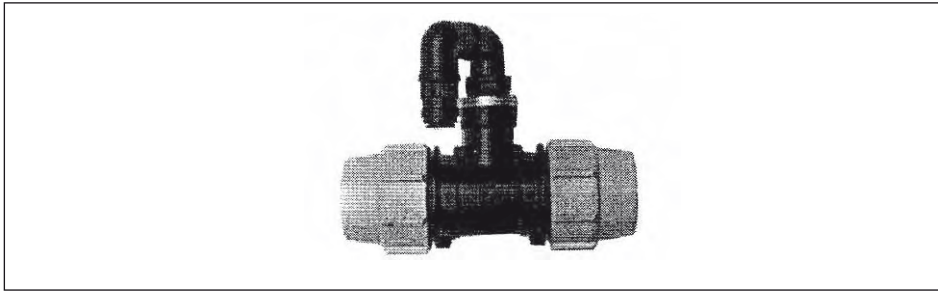
Wenn Sie keinen Druckluft-Trockner installieren, sollte die Stichleitung in jedem Fall mit leichtem Gefälle in Strömungsrichtung zur letzten Abnahmestelle hin verlegt werden. Bei langen Stichleitungen können Senken eingeplant werden, in die das Kondensat dann von 2 Seiten der Druckluftrohrleitung gelangen kann. Dieses kann dann örtlich über einen Kondensatsammler aus der Druckluft-Rohrleitung abgeführt werden.

Vor der geschlossenen Ringleitung können bei Erfordernis einzelne Verbraucher auch über eine Stichleitung mit Druckluft versorgt werden.

Bei einer **Ringleitung**, die im Regelfall an der Gebäudeinnenseite der umfassenden Hallenwände installiert wird, kann der Rohrdurchmesser entsprechend kleiner ausgewählt werden. Ebenfalls können einzelne Bereiche über Luftabsperrsysteme für Erweiterungen drucklos gemacht werden, ohne den weiteren Produktionsbetrieb zu beeinflussen. Auch die Ringleitung sollte in den Teilbereichen, mit einem leichten Gefälle verlegt werden. In diesen Senken werden dann ebenfalls Kondensatsammler für das Sammeln und Ableiten des Kondensats installiert.

Die Anschlussleitung, die in Polyamid (PA) ausgeführt wird (Installationshandbuch PA-Rohr, Steckverbinder und Schneidringverschraubung) verbindet die Verteilungsleitung, die Sie als Stich- oder Ringleitung ausführen mit der Abnahmestelle am Arbeitsplatz oder der Maschine. Als Abnahmestelle ist hier gleichsam die Endverteilerdose, die Wartungseinheit oder die Kombination aus beiden anzusehen. Der Abgang von der Verteilungsleitung zur Anschlussleitung erfolgt nach oben über einen Luftabgang mit Schwanenhals.

Abbildung 2: Luftabgang mit Schwanenhals



Merke

Somit kann sichergestellt werden, dass kein Kondensat zur Abnahmestelle fließt. Der Druckabfall sollte 0,03 bar nicht überschreiten.



Merke

Die Hauptleitung verbindet die Verdichterstation (Druckluftherzeugung, den Druckbehälter, der Druckluftaufbereitung) mit dem Verteilersystem Ringleitung. Der Druckabfall sollte 0,04 bar nicht überschreiten.

Die Planung muss auf jede Situation vor Ort individuell abgestimmt und vorgenommen werden.

5.2. Dimensionierung der Druckluft-Rohrleitung

Die Dimensionierung der Druckluft-Rohrleitung, also die Berechnung des Rohrdurchmessers, ist bei der Planung ein sehr wichtiger Punkt.



Merke

Ein Druckabfall von 6 auf 5 bar reduziert die Leistung Ihrer Maschinen und Werkzeuge um 27%. Wird zum Ausgleich des Druckabfalles der Verdichtungsdruck um 1 bar erhöht, ergeben sich um 10% höhere Kosten für die Antriebsenergie.

Für die Dimensionierung der Druckluft-Rohrleitung sind zwei Hauptkriterien maßgebend:

- **Strömungsgeschwindigkeit der Druckluft von 5-10 m/s**
- **Druckabfall von 0,1 bar für die Strich- bzw. Ringleitung**



Merke

Für die richtige Dimensionierung der Druckluft-Rohrleitung sind neben den geraden Rohrleitungslängen im besonderen Maß alle Rohrleitungsarmaturen zu berücksichtigen. Zur Vereinfachung der Berechnung werden für diese Rohrleitungsarmaturen äquivalente Rohrlängen angegeben (gleichbedeutend einer Ersatzrohrleistungslänge).

Beispiel: Druckluftverteilung mit einer Stichleitung

Druckluftbedarf: 2000 l/min
 Betriebsüberdruck: 7 bar
 Rohrleitungslänge: 60 m
 (gerade Längen entsprechend Ihrer grafischen Darstellung)

Mit diesen Angaben können Sie aus der Tabelle für die Stichleitung den Rohrdurchmesser $\varnothing = 40$ mm entnehmen.

Tabelle 4: Rohraußendurchmesser für Stichleitung

B \ A	10	20	40	60	80	100	120	140	160	180	200	220	240	260	280	300	350	400
400	15	15	18	22	22	22	22	32	32	32	32	32	32	32	32	32	32	32
500	15	18	22	22	22	32	32	32	32	32	32	32	32	32	32	32	32	32
750	18	22	22	32	32	32	32	32	32	32	32	32	32	32	32	40	40	40
1000	22	22	32	32	32	32	32	32	40	40	40	40	40	40	40	40	40	40
1500	22	32	32	32	32	40	40	40	40	40	40	40	40	40	50	50	50	50
2000	32	32	32	40	40	40	40	40	50	50	50	50	50	50	50	50	50	50
3000	32	32	40	40	50	50	50	50	50	50	50	50	50	50	50	50	63	63
4000	32	40	40	50	50	50	50	63	63	63	63	63	63	63	63	63	63	63
5000	40	40	50	50	50	63	63	63	63	63	63	63	63	63	63	63	63	63
6000	40	40	50	50	63	63	63	63	63	63	63	63	63	63	63	63	63	63
7000	40	50	50	63	63	63	63	63	63	63	63	63	63	63	63	63	63	63
8000	63	63	63	63	63	63	63	63	63	63	63	63	63	63	63	63	63	63
10000	63	63	63	63	>63													

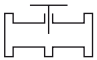



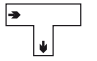

Betriebsdruck = 7 bar, Delta P = 0,1 bar,
 Strömungsgeschwindigkeit v = 10m/sec (max.)
 Angegeben ist der Außendurchmesser
 A: Leitungslänge der Stichleitung
 B: effektive Liefermenge des Kompressors in l/min.

Jetzt können Sie entsprechend dieser ersten Abschätzung die Ersatzrohrleitungslänge der Armaturen bestimmen.

Von Ihnen wurden eingeplant:

	äquivalente Rohrlänge (m)	Nennlänge (m)
2 Kugelhähne Ø 40 mm	0,5	1,0
4 Winkel 90° Ø 40 mm	2,0	8,0
6 T-Stücke Ø 40 mm	2,5	15,0
Summe		----- 24,0 m

Tabelle 5: Ersatzrohrleitungslänge von Armaturen

	Durchmesser						
	Außen	15	18	22	32	40	63
	Innen	12	14	18	26	32	50
Armatur	ca. R"	3/8"	1/2"	3/4"	1"	1 1/4"	2"
Kugelhahn		0,1	0,2	0,3	0,4	0,5	0,7
Winkel		0,7	1	1,3	1,5	2	3,5
Rohrkrümmer r = d		0,1	0,2	0,25	0,3	0,4	0,6
Rohrkrümmer r = 2d		0,08	0,1	0,12	0,15	0,2	0,3
T-Stück		0,8	1	1,5	2	2,5	4
Reduzierstück 2d auf d		0,4	0,45	0,5	0,6	0,7	1
Membranventil		-	-	1,2	1,5	2	3

Die um die Ersatzrohrleitungslänge korrigierte Länge der Druckluft-Rohrleitung ist:

$$L_{\text{korrigiert}} = L_{\text{gerade}} + L_{\text{äquivalent}}$$

$$L_{\text{korrigiert}} = 60 \text{ m} + 24,0 \text{ m} = 84,0 \text{ m}$$

Aus der Tabelle Stichleitung können Sie entnehmen, dass bei einem Druckluftbedarf von 2000 l/min. und einer korrigierten Druckluft-Rohrleitungslänge von 84 m ein VPE-Rohr mit Ø 40 mm ausreichend dimensioniert ist.

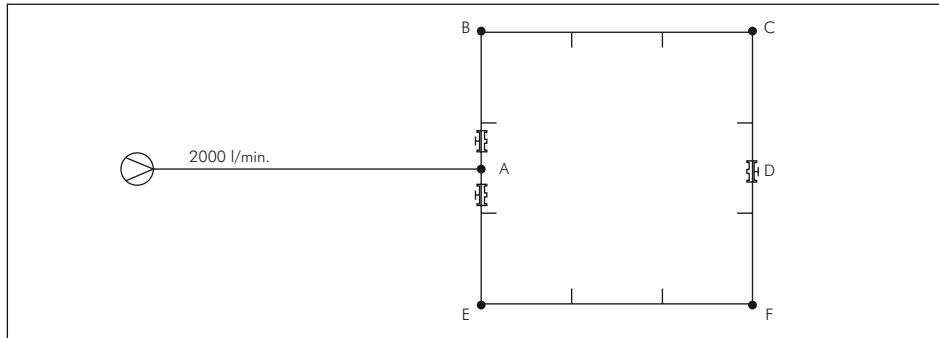
Gewählt: VPE-Rohr mit Ø 40 mm x 3,7 mm.

Beispiel: Druckluftverteilung mit einer Ringleitung



Für die Dimensionierung der Ringleitung ist die **halbe Nennlänge** der gesamten Ringleitung und der **gesamte Druckluftbedarf** in Anrechnung zu stellen.

Abbildung 3: Dimensionierung Ringleitung



Länge A-B-C-D = 150 m
Länge A-E-F-D = 150 m

Druckluftbedarf: 2000 l/min
Betriebsüberdruck: 7 bar
halbe Ringleitungslänge: 150 m
(gerade Längen entsprechend Ihrer grafischen Darstellung)

Mit diesen Angaben können Sie aus der Tabelle für die Ringleitung den Rohrdurchmesser $\varnothing = 32$ mm entnehmen.

Tabelle 6: Rohrdurchmesser für Ringleitung

B \ A	20	40	60	80	100	120	140	160	180	200	220	240	260	280	300	350	400
400	15	15	15	18	18	18	18	18	22	22	22	22	22	22	22	22	22
500	15	15	18	18	18	22	22	22	22	22	22	22	22	22	22	32	32
750	18	18	22	22	22	22	22	22	32	32	32	32	32	32	32	32	32
1000	18	22	22	22	32	32	32	32	32	32	32	32	32	32	32	32	32
1500	22	22	32	32	32	32	32	32	32	32	32	32	32	32	40	40	40
2000	22	32	32	32	32	32	32	32	40	40	40	40	40	40	40	40	40
3000	32	32	32	32	40	40	40	40	40	40	40	40	40	50	50	50	50
4000	32	32	40	40	40	40	40	50	50	50	50	50	50	50	50	50	50
5000	32	40	40	40	40	50	50	50	50	50	50	50	50	50	50	63	63
6000	32	40	40	50	50	50	50	50	50	50	50	63	63	63	63	63	63
7000	40	40	50	50	50	50	50	50	63	63	63	63	63	63	63	63	63
8000	40	40	50	50	50	50	63	63	63	63	63	63	63	63	63	63	63
10000	50	50	50	50	63	63	63	63	63	63	63	63	>63				

Betriebsdruck = 7 bar, Delta P = 0,1 bar,
Strömungsgeschwindigkeit v = 10m/sec (max.)
Angegeben ist der Außendurchmesser
A: Leitungslänge der halben Ringleitung in m
B: effektive Liefermenge des Kompressors in l/min.

Jetzt können Sie entsprechend dieser ersten Abschätzung die äquivalenten Rohrleitungslängen der Armaturen bestimmen. Im Beispiel wurde von Ihnen eingeplant:

	äquivalente Rohrlänge (m)	Nennlänge (m)
1 Kugelhahn $\varnothing 32$ mm	0,4	0,4
2 Winkel 90° $\varnothing 32$ mm	1,5	3,0
3 T-Stücke $\varnothing 32$ mm	2,0	6,0
Summe		9,4 m

Die um die Ersatzrohrleitungslänge korrigierte Länge der Druckluft-Rohrleitung ist:

$$L_{\text{korrigiert}} = L_{\text{gerade}} + L_{\text{äquivalent}}$$

$$L_{\text{korrigiert}} = 150 \text{ m} + 9,4 \text{ m} = 159,4 \text{ m}$$

Mit Hilfe der Tabelle Ringleitung können Sie entnehmen, dass bei einem Druckluftbedarf von 2000 l/min. und einer korrigierten Druckluft-Rohrleitungslänge von 159,4 m ein VPE-Rohr mit $\varnothing 32$ mm ausreichend dimensioniert ist.

Gewählt: VPE-Rohr mit $\varnothing 32$ mm x 2,9 mm.



Bei höheren Betriebsdrücken als 7 bar verringert sich der Druckverlust in der Druckluft-Rohrleitung.

5.3 Thermische Längenänderung

Auch bei der Planung von Druckluft-Rohrleitungen aus Kunststoff müssen die möglichen Temperaturveränderungen berücksichtigt werden, da es wie bei anderen Rohrleitungsmaterialien zu Ausdehnung oder Schrumpfung kommen kann.

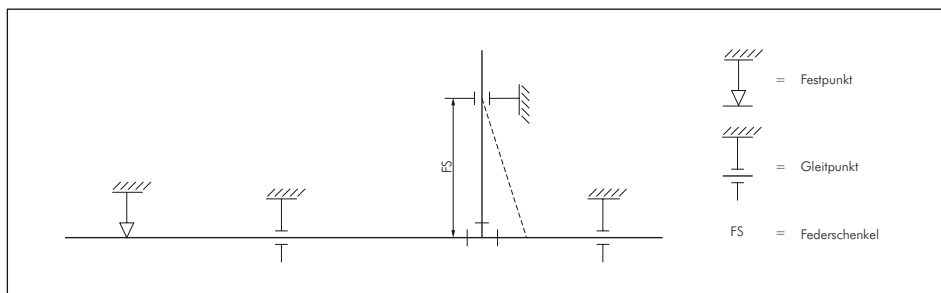
Temperaturveränderungen bezogen auf die Installationstemperatur sind im Regelfall durch die Drucklufttemperatur und nicht durch die äußere Umgebungstemperatur gegeben.



Merke

Druckluft-Rohrleitungen sind grundsätzlich so zu verlegen, dass sie "arbeiten" können, d.h. sich bei Temperaturveränderungen ausdehnen oder schrumpfen können. Es sollte erreicht werden, dass bei der Installation der Druckluftrohrleitung immer von einem Festpunkt ausgegangen wird, da so die Längenänderung nur in einer Richtung kompensiert werden muss.

Abbildung 4: Kompensationsschema



Bei der Verlegung der Druckluft-Rohrleitung ohne Federschenkel und Dehnungsbogen, starr zwischen 2 Festpunkten, werden die bei der Temperaturveränderung auftretenden Längskräfte für die Ausdehnung oder Schrumpfung, über die Festpunktschellen auf das Bauwerk übertragen. Die Längskräfte können der Tabelle 7: Kraft an Festpunkten entnommen werden.

Tabelle 7: Kraft an Festpunkten beim Aufwärmen und Abkühlen der Rohre

Rohrabmessung (mm)	Max. Kraft Ausdehnung (N)	Max. Kraft Schrumpfung (N)	Kraft Betrieb (N)
32 x 2,9	600	1000	400
40 x 3,7	900	1500	600
50 x 4,6	1400	2300	900
63 x 5,7	2300	3800	1500

(1000 N ~ 100 kg)

Maximale Kraft bei der Ausdehnung:

auftretende Kraft an Festpunkten bei der maximalen Betriebstemperatur von 50°C.

Maximale Kraft bei der Schrumpfung:

auftretende Kraft an Festpunkten nach der Abkühlung von 50°C auf ca. 0°C.

Kraft bei Betrieb:

auftretende Kraft an Festpunkten nach mehrmaligem Temperaturwechsel.



Merke

Bei der Verlegung in Installationschächten und in Kabelbühnen sind im Regelfall keine Rohrschellen oder Rohrklammern erforderlich, da eine mögliche seitliche Ausbiegung der Druckluft-Rohrleitung nicht störend ist.

Beispiel:

Linearer Ausdehnungskoeffizient:

- bei 20°C: $\alpha = 1,4 \times 10^{-4} \text{ 1/K}$
- bei 100°C: $\alpha = 2,0 \times 10^{-4} \text{ 1/k}$

Installationstemperatur: $T_0 = 20^\circ\text{C}$
 Max. Betriebstemperatur: $T_1 = 50^\circ\text{C}$
 Min. Betriebstemperatur: $T_2 = -15^\circ\text{C}$
 Rohrlänge: $L = 10 \text{ m}$
 Rohr-Ø: $D = 63 \text{ mm}$

Ausdehnung:

$$\Delta L_A = \alpha \times [T_1 - (T_0)] \times L$$

$$\Delta L_A = 1,4 \times 10^{-4} \text{ 1/k} \times [50 - (20)]\text{K} \times 10 \text{ m} \times 1000$$

$$\Delta L_A = 42,0 \text{ mm}$$

Schrumpfung:

$$\Delta L_S = \alpha \times [T_0 - (T_2)] \times L$$

$$\Delta L_S = 1,4 \times 10^{-4} \text{ 1/k} \times [20 - (-15)]\text{K} \times 10 \text{ m} \times 1000$$

$$\Delta L_S = 49,0 \text{ mm}$$

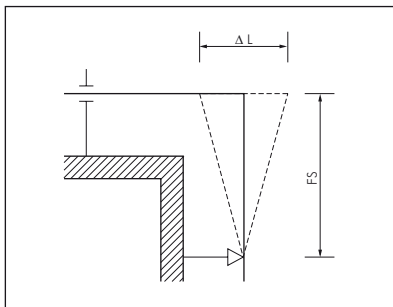
Die gesamte Längenänderung beträgt somit:

$$\Delta L_{\text{ges}} = \Delta L_A + \Delta L_S$$

$$= 42,0 \text{ mm} + 49,0 \text{ mm}$$

$$= 91,0 \text{ mm}$$

Abbildung 5: Dehnungsverhalten

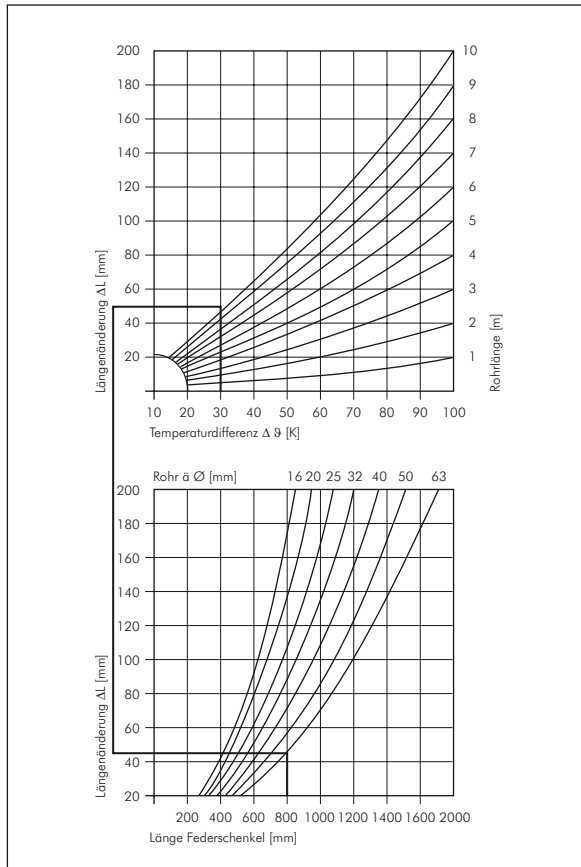


Für die Berechnung der Längenänderung ist die **maximale Temperaturdifferenz** zwischen der Installationstemperatur und der höchsten oder niedrigsten Betriebstemperatur der Druckluft-Rohrleitung erforderlich.

Bei der Verlegung der Druckluft-Rohrleitung können sich in der Regel natürliche Federschenkel durch Richtungsänderungen um Pfeiler, Stahlträger sowie Abzweigungen ergeben. Dabei ist die Druckluft-Rohrleitung stets so zu installieren, dass die Bewegungen des Federschenkels als Auswirkung einer Längenänderung ΔL in dem entsprechenden Bewegungsbereich weder durch Rohrschellen, Rohrklemmen, Mauerdurchbrüche, Ecken oder dergleichen behindert werden.

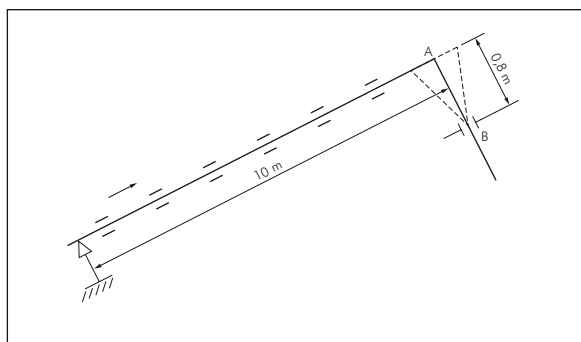
Für die Ermittlung der Federschenkelänge kann der errechnete maximale Wert für die Längenänderung (Schrumpfung $\Delta L_S = 49,0 \text{ mm}$ bei einem $\Delta t = 30 \text{ K}$) auf das Diagramm 1 übertragen werden, um die jeweilige Federschenkelänge oder die Ausdehnungsbogenlänge zu ermitteln.

Diagramm 1: Federschenkelänge



Am Beispiel ergibt sich eine Federschenkelänge von ca. 800 mm.

Abbildung 6: Dehnungsverhalten



Für eine beliebige Längenänderung ΔL kann die erforderliche Federschenkellänge FS auch mit Hilfe der folgenden Formel errechnet werden:

$$FS \approx \sqrt{63 \times \Delta L \text{ max.}}$$

$\Delta L \text{ max.} \hat{=} \Delta LA \text{ oder } \Delta LS$

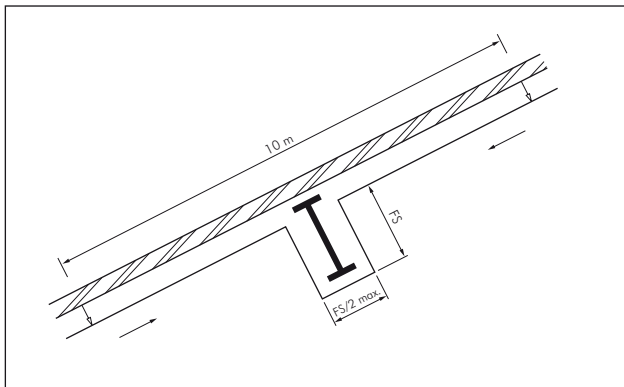
Aus dem vorstehenden Beispiel ergibt sich daraus:

$$FS \approx 15 \times \sqrt{63 \times 49,0}$$

$$FS \approx 833 \text{ mm}$$

Müssen natürliche, bauseits gegebene Hindernisse wie Pfeiler, Stahlträger usw. umgangen werden, kann die Längenänderung durch zwei Federschenkel aufgenommen werden.

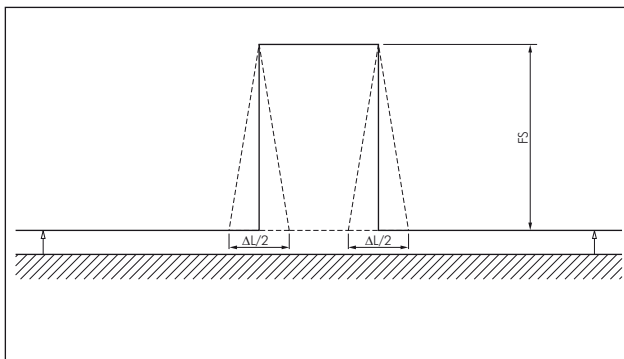
Abbildung 7: Verlegung mit zwei Federschenkel



Somit ergibt sich für jeden Federschenkel FS die Längenänderung $\Delta L/2$.

Diese Verlegetechnik wird mit **Dehnungsbogen** bezeichnet, und hat zur Folge, dass auch die Länge des Federschenkels als Funktion der Längenänderung verkürzt werden kann.

Abbildung 8: Dehnungsbogen mit zwei Federschenkel



Für das Beispiel ergibt sich dann folgendes:

$$\frac{\Delta L}{2} = \frac{49,0 \text{ mm}}{2} = 24,5 \text{ mm}$$

Dieser errechnete Wert für die Längenänderung $\Delta L/2$ kann auf das Diagramm 1 übertragen werden.

Es wird für dieses Beispiel eine Federschenkellänge von ca. 600 mm ermittelt.

Berechnet wird:

$$FS = 15 \times \sqrt{63 \times 24,5}$$

$$FS \approx 589 \text{ mm}$$

Diese Breite des Dehnungsbogens kann als Richtwert mit $FS/2$ als maximale Abmessung installiert werden. Bauseits gegebene Pfeiler, Stahlträger usw. müssen dabei jedoch maßgeblich berücksichtigt werden.

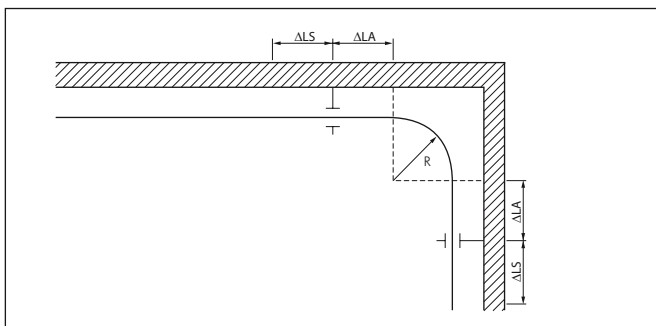
Biegeradius

Der kleinste Biegeradius der bei einer Kalt- oder Warmverformung (siehe 5.4 Heizmanschette) und unter Berücksichtigung der angegebenen Betriebszustände erreicht werden kann und ist der folgenden Tabelle zu entnehmen.

Tabelle 8: Biegeradius für VPE-Rohre

Rohraußen-Ø (mm)	Kalt Biegen (mm)	Warm Biegen (mm)
32	700	200
40	1100	300
50	-	-
63	-	800

Abbildung 9: Biegeradius



Beim Biegeradius muss berücksichtigt werden, dass die Druckluft-Rohrleitung bei einer thermischen Längenänderung aus den beiden direkt begrenzenden Rohrschellen/Gleitschellen herausgezogen werden kann.

Nachdem die Festpunkte, Federschenkel oder Dehnungsbögen festgelegt sind, können die Abstände L der Rohrschellen/Rohrklemmen für die Befestigung der Druckluft-Rohrleitung entsprechend der folgenden Tabelle eingeplant werden.

Tabelle 9: Rohrschellen-/Rohrklemmenabstände

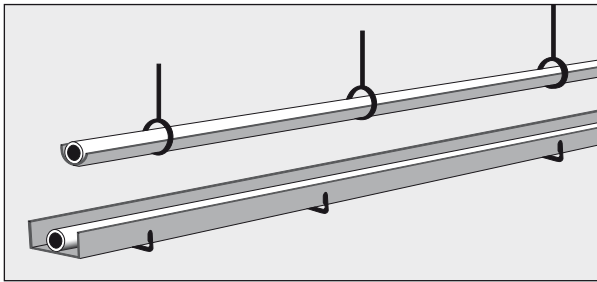
Rohraußen-Ø D (mm)	L ₁ (mm)	L ₂ (mm)
32	700	400
40	800	500
50	950	600
63	1100	700

L₁: Diese Abstände berücksichtigen eine Durchbiegung von 50 mm bei einer Rohrtemperatur von 20°C.

L₂: Diese Abstände berücksichtigen eine Durchbiegung von 5 mm bei einer Rohrtemperatur von 40°C.

Bei einer senkrechten Installation der Druckluft-Rohrleitung können die Abstände mit dem Faktor 1,3 multipliziert werden.

Sind bereits bauseits Installationskanäle oder Kabelbühnen vorhanden, oder werden diese eingeplant, dann kann die Druckluft-Rohrleitung hier mit eingelegt werden.



Das ist eine sehr schnelle Installation, da sie ohne zusätzliche Befestigungselemente ausgeführt werden kann. Bei der Verwendung von Tragschalen, die für abgehängte Druckluft-Rohrleitungen grundsätzlich zu empfehlen sind, können die Abstände für die Rohrschellen vergrößert werden.

Abstand $L_3 = 2020 \text{ mm}$

L_3 : Dieser Abstand berücksichtigt die tatsächliche Länge der Tragschalen
 $L = 2000 \text{ mm}$

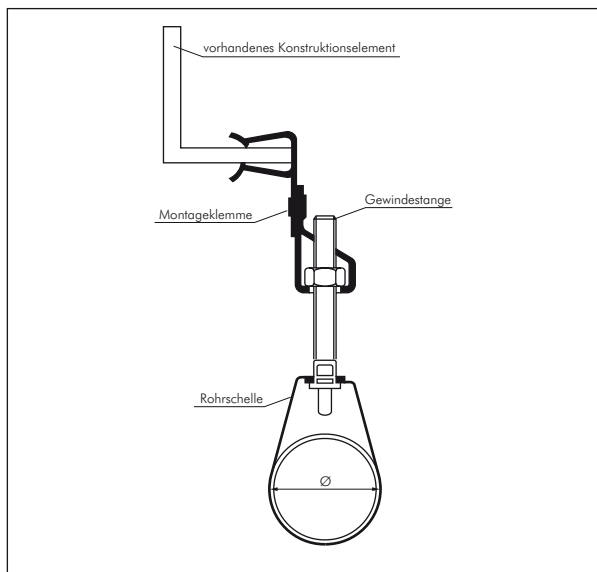
Sollen die Tragschalen überlappen, ist der Abstand entsprechend kürzer auszuführen.



Merke

Die Tragschalen werden für eine Fixierung mit Kabelbinder an der Druckluft-Rohrleitung in einem Abstand von ca. 70 cm befestigt.

Abbildung 10: Beispiel Montageklemme mit Rohrschelle



Bei der Installation der Druckluft-Rohrleitung an vorhandenen Installation- oder Konstruktionselementen sind die Montageklemmen in Verbindung mit den Rohrklemmen zu verwenden.

Bei der Installation der Druckluft-Rohrleitung unterhalb vorhandener Installations- oder Konstruktionselemente sind die Montageklemmen und die Rohrschellen mit Gewindeanschluss für die Abhängung bis ca. 1,0 m mit der Gewindestange M8 zu verwenden.



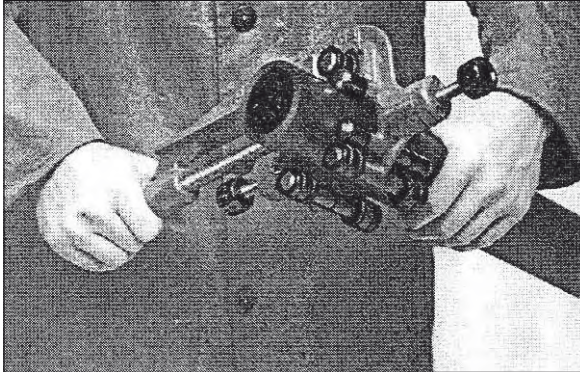
Merke

Die Abhängung mit Gewindestange und Rohrschelle sollte möglichst kurz und mit Tragschale ausgeführt werden. Nur so kann eine durch die Längenveränderung zwischen Festpunkten ohne Dehnungsbogen verursachte Abweichung verhindert werden.

5.4 Installationsvorbereitung:

- 1 Die Rohrleitung muss rechtwinklig abgetrennt werden, wobei die Rohrenden stirnseitig angeschrägt und innen wie außen entgratet werden.

Abbildung 11: Rohr abtrennen



- 2 Die stirnseitigen Rohrenden müssen jetzt mit der Anschläglocke angefasst werden, damit eine Schräge entsprechend der folgenden Tabelle erreicht wird:

Abbildung 12: Angefasstes Rohr:

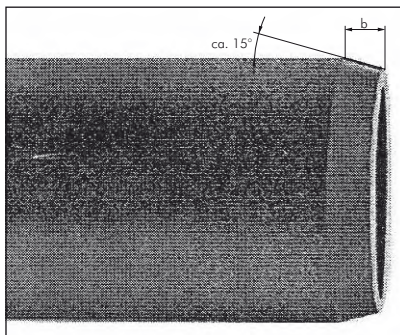


Tabelle 10: Fasenbreite

Rohr außen-Ø [mm]	b [mm]
32	4,0
40	6,0
50	7,0
63	8,0

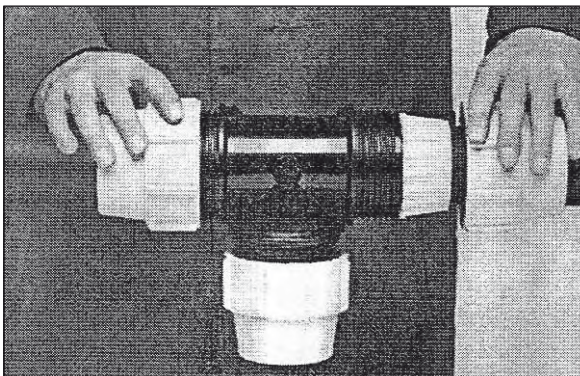


Die angeschrägten Rohrenden vor dem Eindrücken in den Schraub-Klemmverbinder dünn mit speziellem Gleitmittel bestreichen. Bei Rohrleitungsinstallationen für Lackierbetriebe ist das Gleitmittel falls unbedingt erforderlich nur dosiert einzusetzen.

Merke

- 3 Erst die Überwurfmutter auf das Druckluftrohr schieben und dann den Klemmring so aufsetzen, dass die dicke Seite gegen die Schraubklemmverbindung zeigt. Das Druckluftrohr bis zum Anschlag über den O-Ring in die Schraub-Klemmverbindung schieben.

Abbildung 13: Überwurfmutter



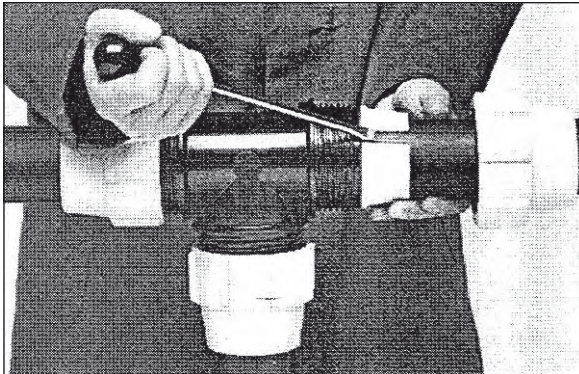
- 4 Der Klemmring muss dicht mit dem Klemmverbinderkörper abschließen. Die exakte Montage ist bei größeren Klemmringen leichter, wenn der Klemmring mit einem Schraubendreher geweitet wird.



Werden scharfkantige Werkzeuge benutzt, muss darauf geachtet werden, dass die Rohroberfläche im Bereich der Abbildung nicht beschädigt wird.

Merke

Abbildung 14: Klemmring weiten



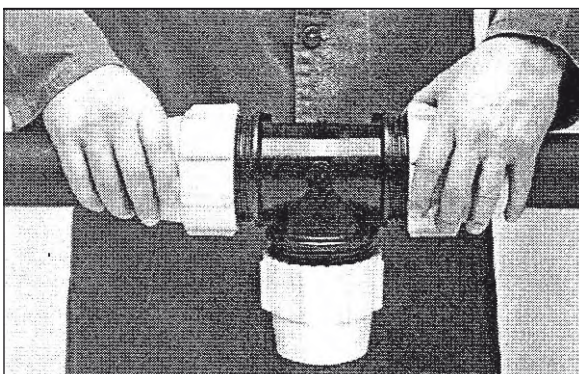
- 5 Die Überwurfmutter von Hand ansetzen und fest anziehen.



Die Dichtigkeit der Klemm-Schraubverbinder mit dem Druckluftrohr wird nicht durch eine höhere Anzugskraft der Überwurfmutter verbessert. Durch die Überwurfmutter wird der Klemmring und das Druckluft-Rohr gegen ein Herausziehen gesichert.

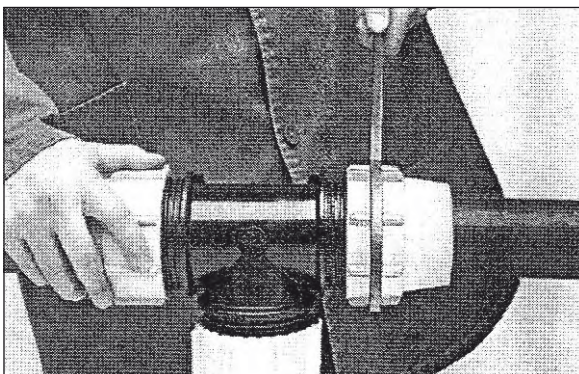
Merke

Abbildung 15: Überwurfmutter ansetzen



- 6 Grundsätzlich ist die Überwurfmutter durch einen Hakenschlüssel mit einem Sicherheitsruck nachzuziehen. Dabei muss mindestens der Abstand einer Rippe der Überwurfmutter zum Grundkörper verdreht werden.

Abbildung 16: Überwurfmutter anziehen

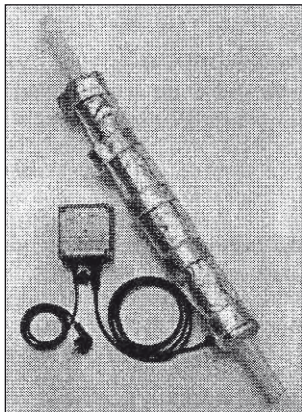


Heizmanschette:

Das Druckluft-Rohr aus vernetztem Polyethylen (VPE) ist flexibel und kann bei Erfordernis mit einem "geschwungenen Bogen" um Hindernisse verlegt werden. Werden jedoch kleinere Biegeradien erforderlich, muss das VPE-Rohr warm verformt werden.

Die praktische Begrenzung für den kleinsten zulässigen Biegeradius ergibt sich durch das Knicken des Druckluftrohres.

Abbildung 17: Heizmanschette



Damit das Druckluft-Rohr nicht einknickt, sollte der Biegevorgang bei einer geringen Temperatur durchgeführt werden.
Die richtige Temperatur ist erreicht, wenn das "glasklare" Druckluft-Rohr eine leicht milchige Farbe annimmt.

Tabelle 11: Erwärmungszeiten

Heizdecke Typ	VPE-XA- Rohr-Ø [mm]	Erwärmungszeit ¹⁾ [min]
40	32 + 40	10
63	50 + 63	20

1) Die Erwärmungszeiten sind Anhaltswerte, die sich bei betriebswarmen Heizdecken, Rohren und Umgebungstemperatur verändern können.

Achtung:

PA-Rohre können **nicht** warm verformt werden!

6. Erweiterung der Druckluftanlage

Luftabgangsschelle

Auch bereits bestehende Druckluft-Rohrleitungssysteme können ohne Trennen der VPE-Rohre problemlos mit der Luftabgangsschelle erweitert werden. Die Luftabgangsschelle kann an jeden Ort der Druckluftrohrleitung installiert werden.

Einsatzbereich: 10 bar und 30°C.

Installationshinweis:

Die Luftabgangsschelle wird auf das VPE-Rohr aufgeschraubt. Mit einem geeigneten Bohrer wird das VPE-Rohr durch den Gewindeanschluss hindurch angebohrt. Die Größe der Bohrung entspricht dabei dem von der Luftabgangsschelle vorgegebenen Bohrungsdurchmesser.

Tip:

Setzen Sie die Druckluftrohrleitung unter einem Druck von 0,5 bar um das Eindringen von Bohrspänen zu verhindern!

Übergangsverschraubung

Mit der Übergangsverschraubung können spezielle Verbindungssysteme hergestellt werden, mit dem der direkte Übergang auf andere Druckluftrohrleitungssysteme durchgeführt werden können.



Merke

Alle Schraub-Klemmverbinder können mit der Übergangsverschraubung bei Bedarf mit einem Außengewinde versehen werden.

Installationshinweis:

Entfernen Sie die Überwurfmutter und den Klemmring des Schraub-Klemmverbinders.

Stecken Sie den Adapter in den Schraub-Klemmverbinder, setzen Sie die Spezialüberwurfmutter auf und ziehen Sie diese fest an.

Abbildung 18: Luftabgangsschelle

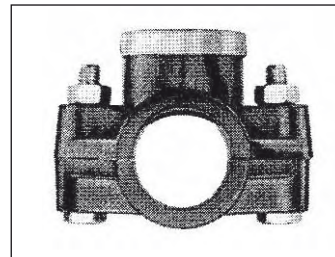
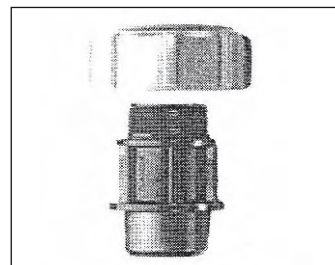


Abbildung 19: Übergangsverschraubung



7. Abnahme und Inbetriebnahme

Funktionsprüfung:

Installierte Armaturen und Aufbereitungssysteme in der Druckluft-Rohrleitung sind auf Dichtung und Funktionssicherheit zu überprüfen.

Entsprechend der Planungsvorlage ist die Druckluft-Rohrleitung auf die geplante Verlegung und die erforderlichen Schrumpfungs- und Ausdehnungsmöglichkeiten zu überprüfen.



Merke

Jede Druckluftanlage erfordert eine grafische Darstellung. So sind Wartungsarbeiten und Anlagenerweiterungen effektiver durchzuführen.

Dichtungsprüfung:

Die Druckluft-Rohrleitung ist vor der Inbetriebnahme auf eine sach- und fachgerechte Installation und die Dichtheit zu prüfen.

Vorhandene Absperrvorrichtungen sollten während der Dichtheitsprüfung geschlossen sein. Nur so kann sichergestellt werden, dass das Prüfergebnis der zu prüfenden Druckluft-Rohrleitung nicht durch andere Undichtheiten verfälscht wird.



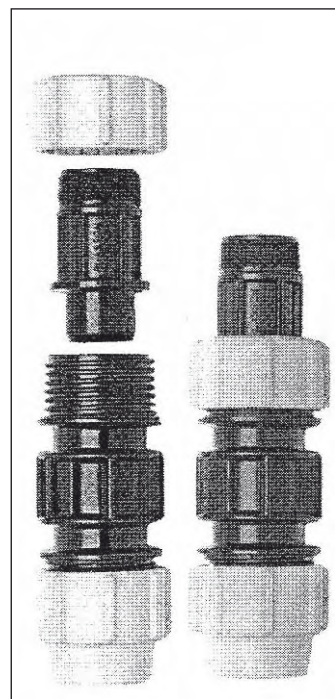
Merke

Als Folge der Druckbeaufschlagung und auftretender Temperaturveränderungen während der Dichtheitsprüfung kann es zu einer materialbedingten Ausdehnung und einer damit verbundenen Druckreduzierung kommen.

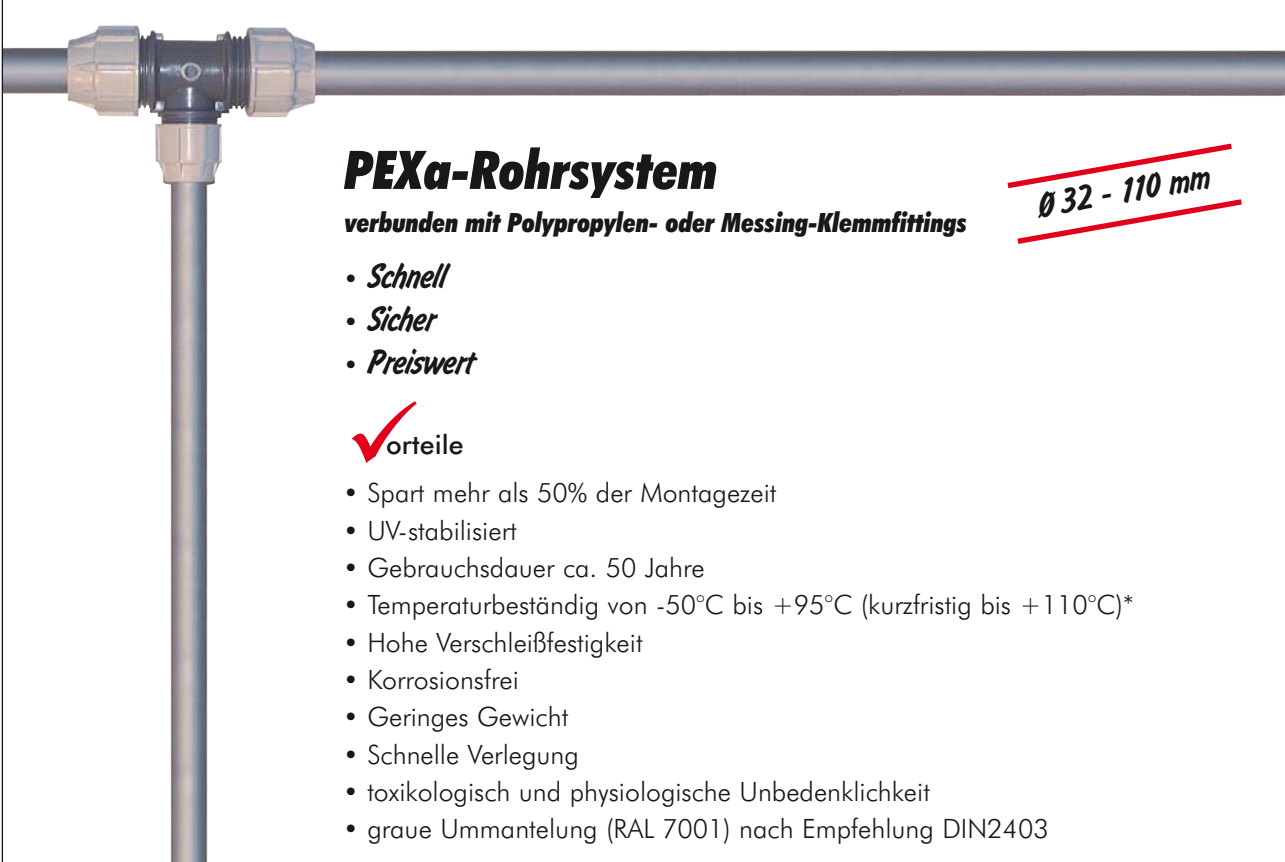
Das Ergebnis der Prüfung ist in einem Prüfprotokoll zu hinterlegen.

Sprechen Sie mit uns, Ihrem kompetenten Partner!

Abbildung 20: Übergangsverschraubung einsetzen



8. PEXa-Rohrsystem



PEXa-Rohrsystem
verbunden mit Polypropylen- oder Messing-Klemmfittings

Ø 32 - 110 mm

- *Schnell*
- *Sicher*
- *Preiswert*

✓ Vorteile

- Spart mehr als 50% der Montagezeit
- UV-stabilisiert
- Gebrauchsdauer ca. 50 Jahre
- Temperaturbeständig von -50°C bis +95°C (kurzfristig bis +110°C)*
- Hohe Verschleißfestigkeit
- Korrosionsfrei
- Geringes Gewicht
- Schnelle Verlegung
- toxikologisch und physiologische Unbedenklichkeit
- graue Ummantelung (RAL 7001) nach Empfehlung DIN2403

* bei Verbindung mit Polypropylen-Verschraubungen bis max. +50°C

! Die Vorschriften, Regelwerke und Klassifizierungen der für die Bauausführung, Bauabnahme und Betrieb zuständigen Organisationen und Behörden sind zu beachten!

8.1. Auslegung der Druckluftrohrleitung (Näherung)

Wie dimensionieren Sie richtig?

1. Tatsächliche Rohrlängen feststellen und addieren (Hauptleitung + Abgangsleitungen).
2. Um die Verluste durch Bögen, Winkel und Armaturen einzurechnen, multiplizieren Sie bitte die tatsächliche Rohrlänge mit dem Sicherheitsfaktor 1,5.
3. Nun können Sie anhand der Tabelle unten „Auslegung einer Druckluftrohrleitung“ die richtige Rohrleitungsdimension festlegen.

Beispiel 1

Stichleitung: 100 m
Druck: 7 bar
Volumenstrom: 1500 l/min
Durchmesser der Rohrleitung ist hier 32 mm.

Beispiel 2

Ringleitung: 100 m
Druck: 7 bar
Volumenstrom: 1500 l/min
Durchmesser der Rohrleitung ist hier 25 mm.



Bei Ringleitungen sind der Volumenstrom und die Gesamtlänge zu halbieren!

Fordern Sie vor Beginn der Verlegearbeiten bitte unsere ausführliche Verlegeanleitung an!

Auslegung einer Druckluftrohrleitung (Druckabfall 0,1 bar bei 7 bar Betriebsdruck)

Volumenstrom l/min	Gesamtlänge in m ≈ Länge der Rohrleitung x 1,5													
	25	40	60	80	100	150	200	250	300	400	500	600	800	1000
400	16	16	16	20	20	20	25	25	25	25	25	25	32	32
500	16	16	20	20	25	25	25	25	25	232	32	32	50	50
750	20	20	25	25	25	25	25	3	23	50	50	50	50	50
1200	20	25	25	32	32	32	32	50	50	50	50	50	50	50
1500	20	25	32	32	32	32	50	50	50	50	50	63	63	63
2000	25	32	32	32	32	50	50	50	50	50	63	63	63	63
3000	32	32	32	50	50	50	50	50	50	63	63	63	63	63
4800	50	50	50	50	50	50	63	63	63	63	63	80	80	80
7200	50	50	50	50	63	63	63	63	80	80	80	80	80	80
10800	50	50	63	63	63	80	80	80	80	80				
15000	63	63	63	80	80	80	80							

Rohrdurchmesser innen

Alle Angaben verstehen sich als unverbindliche Richtwerte! Für nicht schriftlich bestätigte Datenauswahl übernehmen wir keine Haftung. Druckangaben beziehen sich, soweit nicht anders angegeben, auf Flüssigkeiten der Gruppe II bei +20°C.

8.2. PEXa-Rohre PN 15*

Werkstoff: vernetztes Polyethylen

Temperaturbereich: -50°C bis max. +95°C (kurzzeitig bis max. +110°C)

Typ Stangenware (5 mtr. Länge)	Rohr Ø außen	Wand- stärke	Rohr Ø innen	Volumen
PEX 3229 STG	32	2,9	26,2	0,54 l/m
PEX 4037 STG	40	3,7	32,6	0,83 l/m
PEX 5046 STG	50	4,6	40,8	1,31 l/m
PEX 6358 STG	63	5,8	51,4	2,09 l/m
PEX 7568 STG	75	6,8	61,4	2,96 l/m
PEX 9082 STG	90	8,2	73,6	4,25 l/m
PEX 11010 STG	110	10,0	90,0	6,36 l/m

* Betriebsdruck PN angegeben bei +20°C, bei höheren Temperaturen muss der in der Tabelle unten „Betriebsbedingungen für PEXa-Rohre“ angegebene Abminderungsfaktor eingerechnet werden.

Betriebsbedingungen für PEXa-Rohre
(gemäß DIN 16893)

Betriebstemperatur C°	Standzeit Jahre	Abminderungs- faktor
20	50	1,00
40	50	0,80
60	50	0,63
70	50	0,56
80	25	0,50
90	15	0,46
95	5	0,44

Sicherheitsfaktor 1,25

Beispiel:

Umgebungstemperatur: +40°C

Rechnung:

15 bar x 0,80 (Abminderungsfaktor gem. Tabelle)

= Betriebsdruck von 12 bar

Druck- und Temperaturtabelle in Verbindung mit
Polypropylenverschraubungen

Betriebstemperatur	Druckluft	
	Ø 20 - 63 mm	Ø 75 - 110 mm
30 C°	12,5 bar	10,0 bar
40 C°	10,4 bar	8,1 bar
50 C°	7,2 bar	5,6 bar



8.3. Rohrschere für PEXa-Rohre

Verwendung: Zum Zuschneiden der PEXa-Rohre bis Ø 63 mm

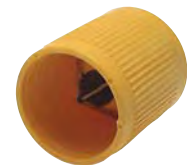
Typ	Schneid- bereich
SAS 63	0 - 63 mm
SAS 63 KL	Ersatzmesser



8.4. Anschlaglocken für PEXa-Rohre

Verwendung: Zum Entgraten - Innen- und Außenbearbeitung der Rohrenden.

Typ	Für Rohre bis Ø
ASG 32	32 mm
ASG 63	63 mm



8.5. Muffen zur Verbindung PN 10/16

Typ 16 bar Messing	Typ 10 bar Polypropylen	D 1	D 2
6605-326	18010-3232	32	32
6605-405	18010-4040	40	40
6605-505	18010-5050	50	50
6605-635	18010-6363	63	63
6605-756	18010-7575	75	75
6605-905	18010-9090	90	90
6605-925	18010-110110	110	110
Reduziermuffen			
66050-405	18110-4032	40	reduziert 32
---	18110-5032	50	reduziert 32
66050-505	18110-5040	50	reduziert 40
---	18110-6332	63	reduziert 32
---	18110-6340	63	reduziert 40
66050-635	18110-6350	63	reduziert 50
---	18110-7550	75	reduziert 50
66050-756	18110-7563	75	reduziert 63
---	18110-9063	90	reduziert 63
66050-905	18110-9075	90	reduziert 75
66050-925	18110-11090	110	reduziert 90



Anhang I: Checkliste Projektplanung

1. Druckluftherzeugung

1.1 Druckluftbedarf

- 1.1.1 Welche Druckluftwerkzeuge werden eingesetzt?
- 1.1.2 Werden große Druckluftverbraucher eingesetzt, z.B. Sandstrahlanlagen?
- 1.1.3 Werden pneumatische Zylinder angetrieben?
- 1.1.4 Werden dezentral unterschiedliche Betriebsdrücke benötigt?
- 1.1.5 Welcher max. Betriebsdruck ist erforderlich?
- 1.1.6 Kann die Einschaldauer der Druckluftverbraucher abgeschätzt/ermittelt werden?
- 1.1.7 Können die gleichzeitig benötigten Druckluftverbraucher abgeschätzt/ermittelt werden?
- 1.1.8 Sollen Erweiterungen im Druckluftbedarf bereits berücksichtigt werden?
- 1.1.9 Wird ein Mehrschichtbetrieb angestrebt?
- 1.1.10 Wieviel Mitarbeiter sind beschäftigt?
- 1.1.11 Sind bereits Kompressoren im Einsatz?

1.2 Verdichterstation

- 1.2.1 Kann die Größe des umbauten Raumes festgelegt werden?
- 1.2.2 Sind zu- und Abluftöffnungen für eine freie Belüftung vorhanden?
- 1.2.3 Wird eine geschlossene Ablufführung mit Winter- und Sommereinstellung, sowie ein thermisch geregelter Abluftventilator gewünscht?
- 1.2.4 Welche max. Betriebsbedingungen sind in der Verdichterstation zu erwarten?
- 1.2.5 Welche Qualität der Ansaugluft für den Verdichter ist zu erwarten?
-sind z.B. Lösungsmitteldämpfe enthalten?

2. Druckluftaufbereitung

2.1 Druckluftqualität

- 2.1.1 Wofür wird die Druckluft verwendet?
- 2.1.2 Welche Restpartikelgröße und Konzentration der festen Verunreinigungen ist noch vertretbar?
- 2.1.3 Welche Drucktaupunkte sind erforderlich?
- 2.1.4 Welche Restölmengenkonzentrationen sind noch vertretbar?
- 2.1.5 Handelt es sich um Prozessluft, Atemluft oder Sterilluft?

2.2 Kondensatableitung

- 2.2.1 Kondensatableitung mit einem automatischen Schwimmerableiter
- 2.2.2 Kondensatableitung mit einem elektronischen Ablassventil (Magnetventil)?
- 2.2.3 Kondensatableitung mit einem niveaugesteuerten Ableiter (ECOMAT/ÖWATEC)?

2.3 Kondensatsammlung und Entsorgung

- 2.3.1 Öl/Wasser-Separator
 - zentrale Separation im Maschinenraum?
 - dezentrale Separation im Produktionsbereich?

3. Druckluftverteilung

3.1 Druckluft-Rohrleitungssystem

- 3.1.1 Länge der Druckluft-Hauptleitung?
- 3.1.2 Länge der Druckluft-Verteilleitung?
- 3.1.3 Länge der Druckluft-Abgangsleitung?
- 3.1.4 Ist eine Stichleitung oder Ringleitung vorzusehen?
- 3.1.5 Welche Rohrverbindungen sind einzusetzen?
- 3.1.6 Wo sind Abzweigungen einzuplanen?
- 3.1.7 Wo sind Absperrrichtungen einzuplanen?
- 3.1.8 Wo sind Kondensatscheider einzuplanen?
- 3.1.9 Wo sind Wartungseinheiten einzuplanen?

3.2 Gibt es außergewöhnliche Umgebungsbedingungen?

- Verlegung im Freien?
- Verlegung in Kanälen unter Flur?
- örtlich unterschiedliche Umgebungstemperaturen?

3.3 Sind Brandschutzmanschetten einzuplanen?

3.4 Wo sind Druckluftfilter einzuplanen?

- zentrale Druckluftfilterung?
- dezentrale Druckluftfilterung?

3.5 Wie groß darf der Druckverlust sein?

4. Infrastruktur

4.1 Druckluft-Rohrleitungsinstallation

- 4.1.1 Gibt es Baupläne für die Räumlichkeit?
- 4.1.2 Welche Rastermaße haben die Räumlichkeiten?
- 4.1.3 Welche Rohrlängen sind sinnvoll?
- 4.1.4 Handelt es sich um einen Neu- oder Altbau?
- 4.1.5 Wie sind die Druckluftrohre zu befestigen?
 - Sind Abhängungen erforderlich?
 - Können Kabelbrücken verwendet werden?
 - Welche Abstände für die Rohrschellen oder Rohrklammen?
- 4.1.6 Welche Montagehöhen sind gegeben?

4.2 Installationsvorbereitung

- 4.2.1 Wie ist die Bodenbeschaffenheit?
- 4.2.2 Ist die Zugänglichkeit gewährleistet?
- 4.2.3 Muss während der laufenden Produktion installiert werden?
- 4.2.4 Gibt es Flächenkräne?
- 4.2.5 Sind Hebevorrichtungen und/oder Leitern erforderlich?
 - Wer stellt dies zur Verfügung?
- 4.2.6 Welche Wand- oder Deckendurchbrüche werden bauseits erledigt?

Anhang II: Zeichenhilfe zur Darstellung der Druckluftanlage

BV:	
Kom:	
DATUM:	

Alle Angaben verstehen sich als unverbindliche Richtwerte! Für nicht schriftlich bestätigte Datenauswahl übernehmen wir keine Haftung. Druckangaben beziehen sich, soweit nicht anders angegeben, auf Flüssigkeiten der Gruppe II bei +20°C.