

Dokumentation

Automatische Schlauchaufroller für Druckluft und Wasser, 220 bar - Typ SA 22 ... , SA 22 ... ES -



1. Inhalt

2. Artikelnummern und technische Daten	1
3. Abmessungen	1
4. Hinweise	2
5. Montage- und Bedienungsanleitung	3

2. Artikelnummern und technische Daten

Automatische Schlauchaufroller für Hochdruckreiniger (Kärcher)

PN 220

Funktion: Der Schlauch kann ausgezogen und bei jeder Umdrehung der Trommel mehrfach arretiert werden. Nach kurzem Anziehen rollt die Trommel den gesamten Schlauch wieder auf.

Werkstoffe: Körper: Stahlblech blau lackiert, Edelstahl 1.4301, Winkeldrehgelenk: Alu-Druckguss (Messing chemisch vernickelt bei Typ 1.4301, Anschluss: Stahl verzinkt)

Temperaturbereich: -40°C bis max. +150°C

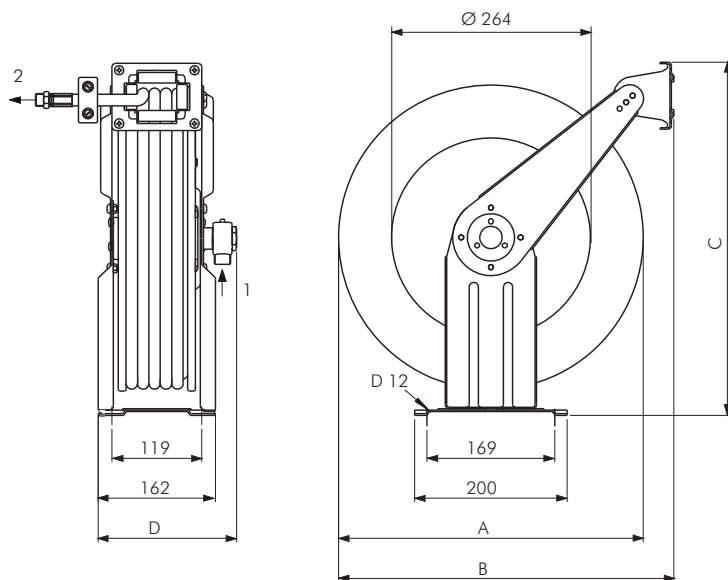
Lieferumfang: Automatischer Schlauchaufroller komplett mit spezial Hochdruck-Schlauch, Stopper und einstellbarem Auslaufenfenster mit PVC-Rollen.

Typ Stahl lackiert	Typ 1.4301	Nennweite	Schlauchlänge	Eingang (AG*)	Ausgang (Überwurfmutter*)	PN
SA 220128	SA 220128 ES	8	12 m	M 22 x 1,5	M 22 x 1,5	220 bar
SA 220208	SA 220208 ES	8	20 m	M 22 x 1,5	M 22 x 1,5	220 bar

* kompatibel zu Kärcher-Anschlüssen



3. Abmessungen



Typ Stahl lackiert	Typ 1.4301	1	2	A	B	C	D
SA 220128	SA 220128 ES	M 22 x 1,5 AG	M 22 x 1,5 ÜWM	400	430	450	180
SA 220208	SA 220208 ES	M 22 x 1,5 AG	M 22 x 1,5 ÜWM	460	485	494	180

4. Hinweise



Nicht für brennbare Gase und Flüssigkeiten geeignet. Montage und regelmäßige Kontrolle durch geübten Techniker.
Bei Stilllegung: Totale Entleerung, Unbrauchbarmachung und fachgerechte Entsorgung der getrennten Materialien.

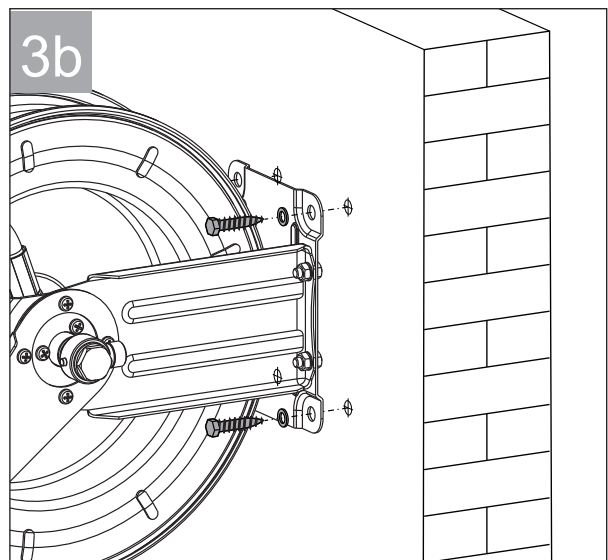
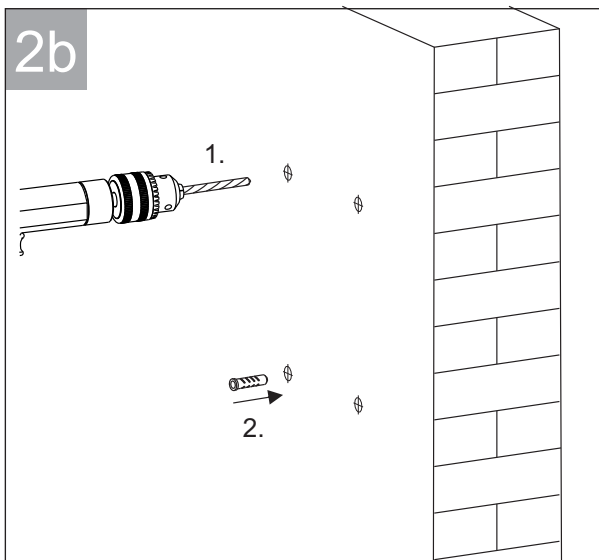
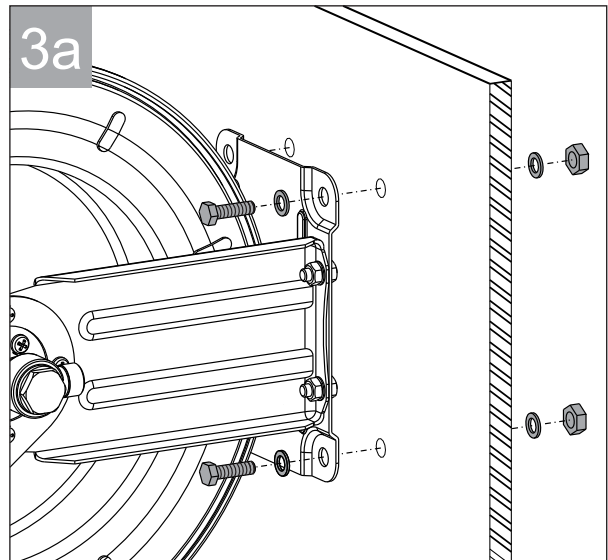
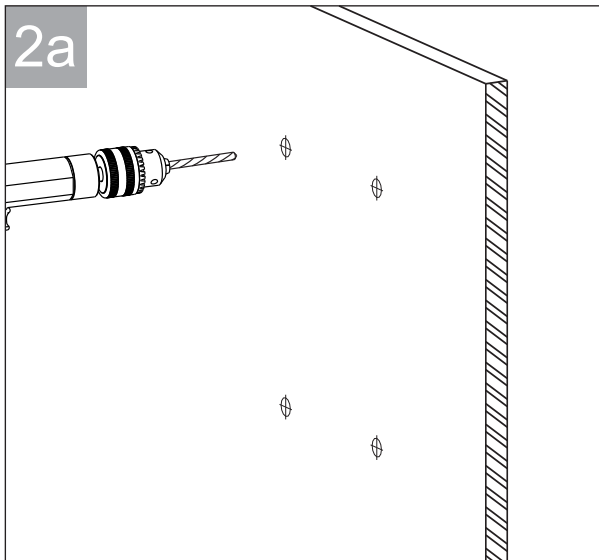
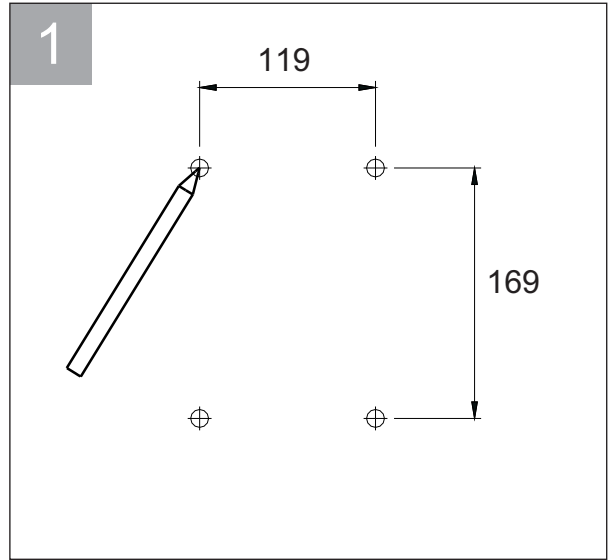
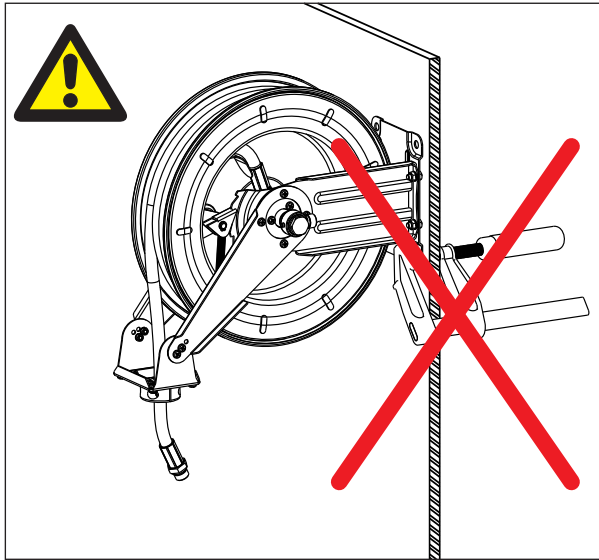


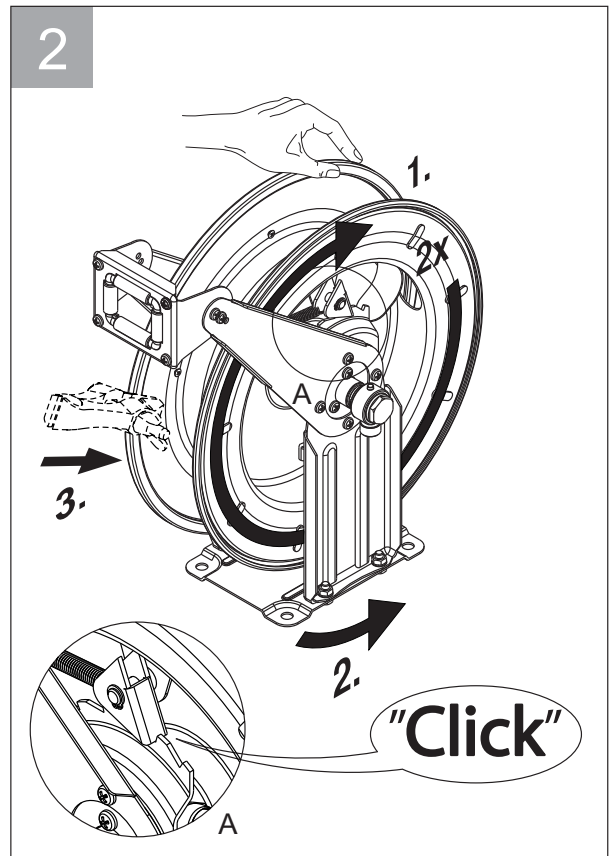
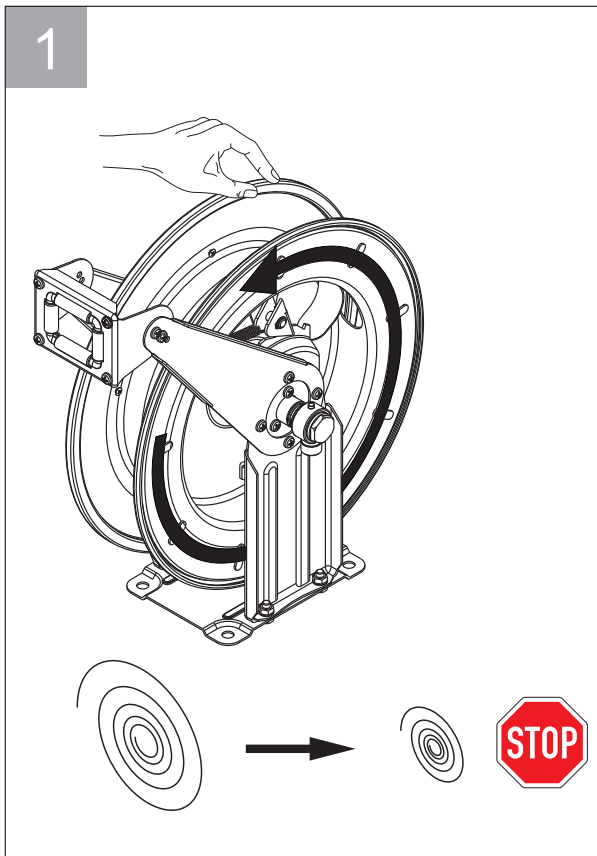
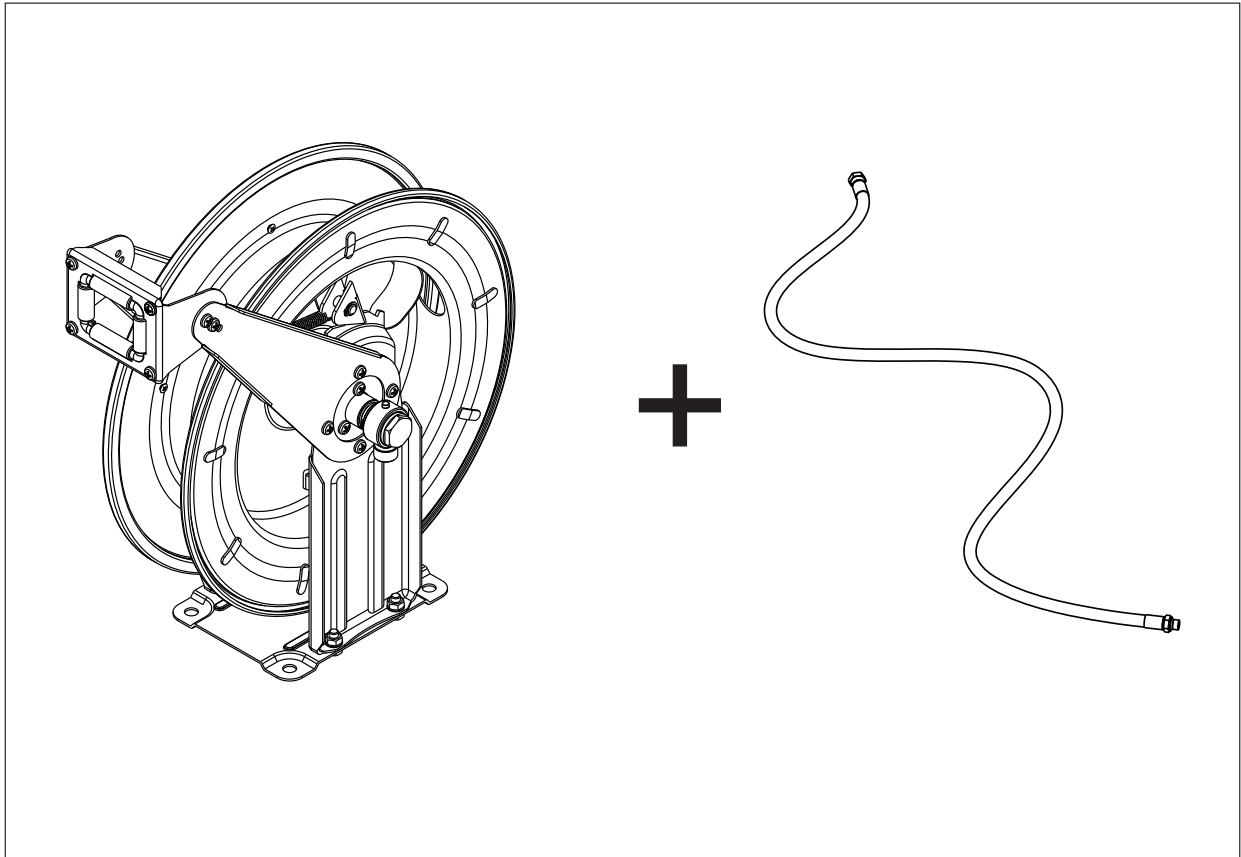
Entsorgung

1. Gerät und Schlauch komplett entleeren. Gegebenenfalls mit Pressluft leer blasen.
2. Schläuche entfernen und als Kunststoff bzw. Gummi entsorgen.
3. Haspel in entspannter Position mit geeignetem Werkzeug, z.B. Hammer, so verformen, dass eine Drehung nicht mehr möglich ist.
4. Gerät als Metallschrott entsorgen



5. Montage- und Bedienungsanleitung





Alle Angaben verstehen sich als unverbindliche Richtwerte! Für nicht schriftlich bestätigte Datenauswahl übernehmen wir keine Haftung. Druckangaben beziehen sich, soweit nicht anders angegeben, auf Flüssigkeiten der Gruppe II bei +20°C.

