

# Dokumentation

## ***Abluft-Schalldämpfer mit Feinfilter*** ***- Typ SDF ... -***



# Dokumentation Abluft-Schalldämpfer mit Feinfilter

## 1. Inhalt

1. Inhalt	1
2. Allgemeine Hinweise	1
3. Aufbau	1
4. Wirkungsweise	2
5. Einbau	2
6. Wartung	2
7. Elementwechsel	2
8. Installationshinweise	2
9. Abmessungen	3
10. Technische Daten	3

## 2. Allgemeine Hinweise

Der Abluft-Schalldämpfer mit Feinfilter des Typs SDF ist das Ergebnis sorgfältiger Konstruktion und Fertigung.

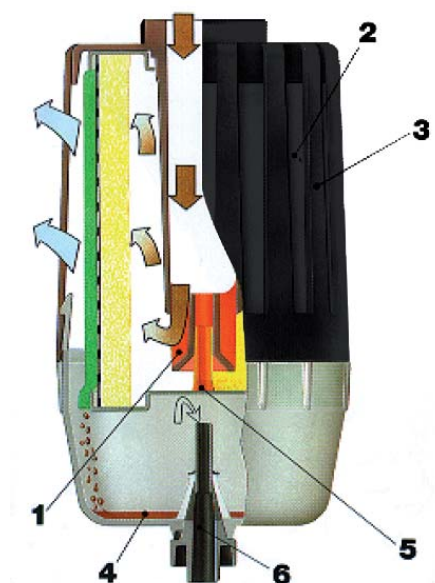
Abluft-Schalldämpfer werden überall dort eingesetzt, wo Druckluft auf atmosphärischen Druck entspannt wird.

Bei dieser Entspannung werden Feststoffpartikel, Kondensat- und Ölteile frei, die zusammen mit der Geräuschentwicklung bei der Expansion eine starke Belastung am Arbeitsplatz darstellen.

Abluft-Schalldämpfer senken den Schallpegel um ca. 40 dB(A) und erreichen einen Filterwirkungsgrad größer als 99,99 %.

## 3. Aufbau

Abluft-Schalldämpfer bestehen im Einzelnen aus:



1. Verteilersystem
2. Filter-Schalldämpfer-Element
3. Gehäuse-Oberteil
4. Auffangschale
5. Befestigungsbolzen
6. Ableiter

und sind aus den folgenden Werkstoffen gefertigt:

Filterelement (2)	- Filtermaterial: Microglasfasern - Stahlschützmantel: innen und außen Edelstahl - Schaumstoffmantel: Polyurethan, PVC-beschichtet (beständig gegen synthetische Öle)
Oberteil (3)	- Aluminiumdruckguß, kunstharzbeschichtet
Unterteil (4)	- Polypropylen, transparent
Ablassventil (6)	- Polypropylen

# Dokumentation Abluft-Schalldämpfer mit Feinfilter

## 4. Wirkungsweise

Verunreinigte, ölhaltige Druckluft wird über den Eintritt in das konische Verteilersystem geführt. Dadurch wird eine gleichmäßige Anströmung des Filterelements erreicht, bei gleichzeitiger Reduzierung der Strömungsgeschwindigkeit.

Anschließend durchströmt die Druckluft das Filter-Schalldämpfer-Element, in dem die Ölpartikel zu größeren Tropfen auf Grund des Coalescing-Effektes formiert werden, und den äußeren Schaumstoffmantel. Im Schaumstoffmantel sammeln sich die gefilterten Ölanteile und fließen von dort in die transparente Auffangschale.

Feststoffe werden im großen Hohlvolumen des aufwendig gestalteten Filter-Schalldämpfer-Elements gespeichert. Dadurch ist eine hohe Standzeit bei geringem Druckabfall gegeben.

## 5. Einbau

Abluft-Schalldämpfer mit Feinfilter werden grundsätzlich senkrecht, mit dem Gewindeanschluss nach oben zeigend, eingebaut. Nur in dieser Einbaulage kann sich das Öl-Kondensat-Gemisch in der Auffangschale sammeln.

## 6. Wartung

Es ist darauf zu achten, dass das ausgefilterte Öl oder die Emulsion, die sich im Auffangbehälter gesammelt hat, regelmäßig entleert wird. Dieses muss durch Drehen des Knopfes am Ableiter um 90° geschehen, bevor der Flüssigkeitsspiegel das Filter-Schalldämpfer-Element erreicht hat.

Nach ca. 2500 Betriebsstunden, abhängig von der Feststoffbelastung, ist das Element gegen ein neues auszuwechseln.

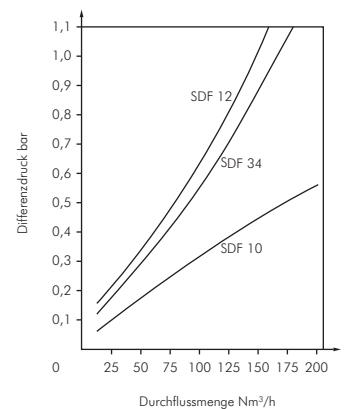


### Achtung!

Folgende Daten dürfen nicht über- bzw. unterschritten werden um ein Zerstören zu vermeiden:

- Staudruck > 0,6 bar Element wechseln.
- min. Eintrittstemperatur und Umgebungstemperatur +1°C.
- max. Eintrittstemperatur von +100 °C.

Die, unter der rechten Abbildung aufgeführten, max. Leistungsdaten bezogen auf die drei verschiedenen Feinfilter-Schalldämpfer dürfen auf keinen Fall überschritten werden, ansonsten erlischt jeglicher Garantieanspruch.



## 7. Elementwechsel

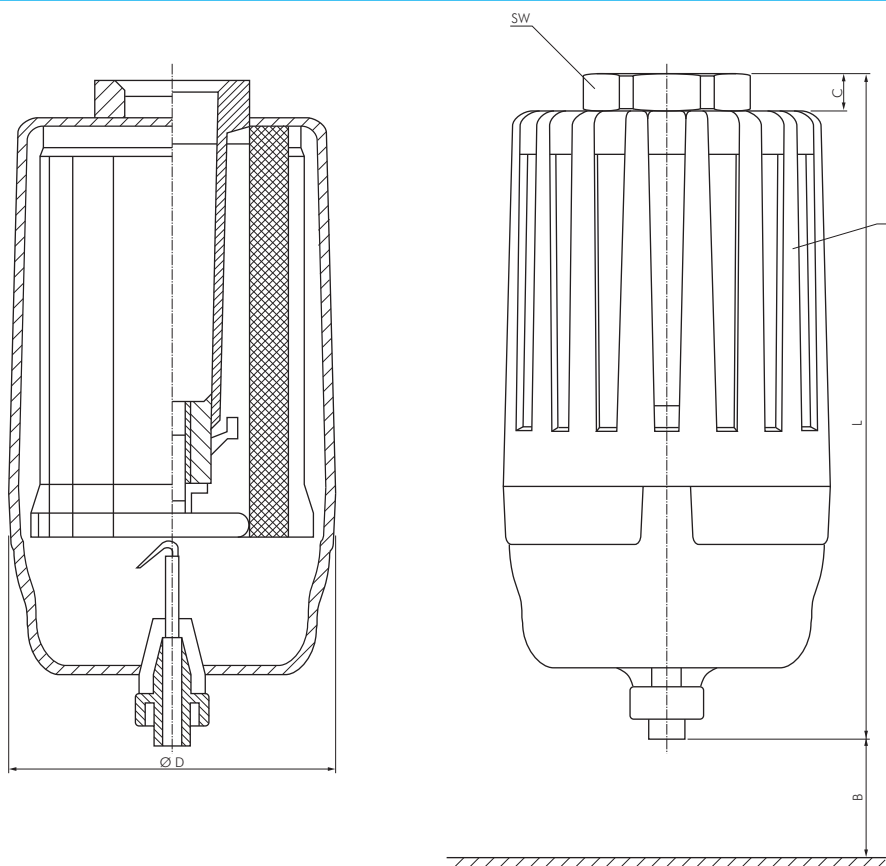
Beim Elementwechsel bleibt das Gehäuse-Oberteil des Abluft-Schalldämpfers mit Feinfilter in der Leitung montiert. Die Auffangschale, mit Schnappverbindung am Gehäuse-Oberteil befestigt, wird durch eine leichte Drehbewegung gelöst, ebenso das Element, das durch Bolzen (5) gehalten wird. Auf dem Filterelementboden ist mit Pfeilen die Drehrichtung markiert, die das Lösen bzw. Anziehen anzeigt.

## 8. Installationshinweise

Abluft-Schalldämpfer mit Feinfilter werden direkt am Austritt des Druckluftsystems senkrecht in die Leitung eingeschraubt.

# Dokumentation Abluft-Schalldämpfer mit Feinfilter

## 9. Abmessungen



Typ	B	C	Ø D	SW	L
SDF 12	90	12	90	41	181
SDF 34	90	12	90	41	181
SDF 10	110	15	110	50	254

## 10. Technische Daten

### Abluft-Schalldämpfer mit Feinfilter

**technisch ölfreie Abluft**

Kein Öl in der Abluft - technisch ölfrei  
 Geräuschreduzierung: bis zu 69 dB (A)  
 Temperaturbereich: -20°C bis max. +100°C  
 Betriebsdruck: max. 6 bar

Typ	Ø D	H	Gewinde	Durchfluss	Austausch- elemente
SDF 12	90	181	G 1/2"	75 m³/h	SDFE 12/34
SDF 34	90	181	G 3/4"	100 m³/h	SDFE 12/34
SDF 10	110	254	G 1"	175 m³/h	SDFE 10

