

# Dokumentation

## ***Schalldämpfer aus Sinterbronze mit Messinggewinde - Typ SD ... MS -***



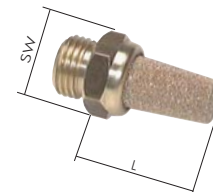
## 1. Inhalt

2. Artikelnummern und technische Daten .....	1
3. Abmessungen .....	1

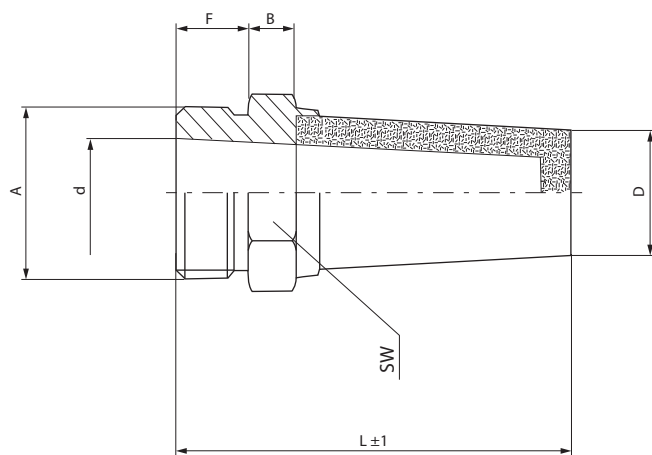
## 2. Artikelnummern und technische Daten

### Schalldämpfer aus Sinterbronze mit Messinggewinde

Typ	Gewinde	SW	L
SD 18 MS	G 1/8"	13	18
SD 14 MS	G 1/4"	16	25
SD 38 MS	G 3/8"	19	33
SD 12 MS	G 1/2"	24	39
SD 34 MS	G 3/4"	30	47
SD 10 MS	G 1"	36	57



## 2. Abmessungen



Gewinde A	D	d	L	F	B	SW
G 1/8"	8	6,0	24,0	6,0	4,0	13
G 1/4"	10	8,5	33,0	8,0	4,0	16
G 3/8"	13	10,0	43,0	10,0	5,5	19
G 1/2"	18	15,0	49,0	10,0	6,5	24
G 3/4"	21	20,0	57,5	11,0	7,5	30
G 1"	27	25,0	72,5	15,5	8,5	36