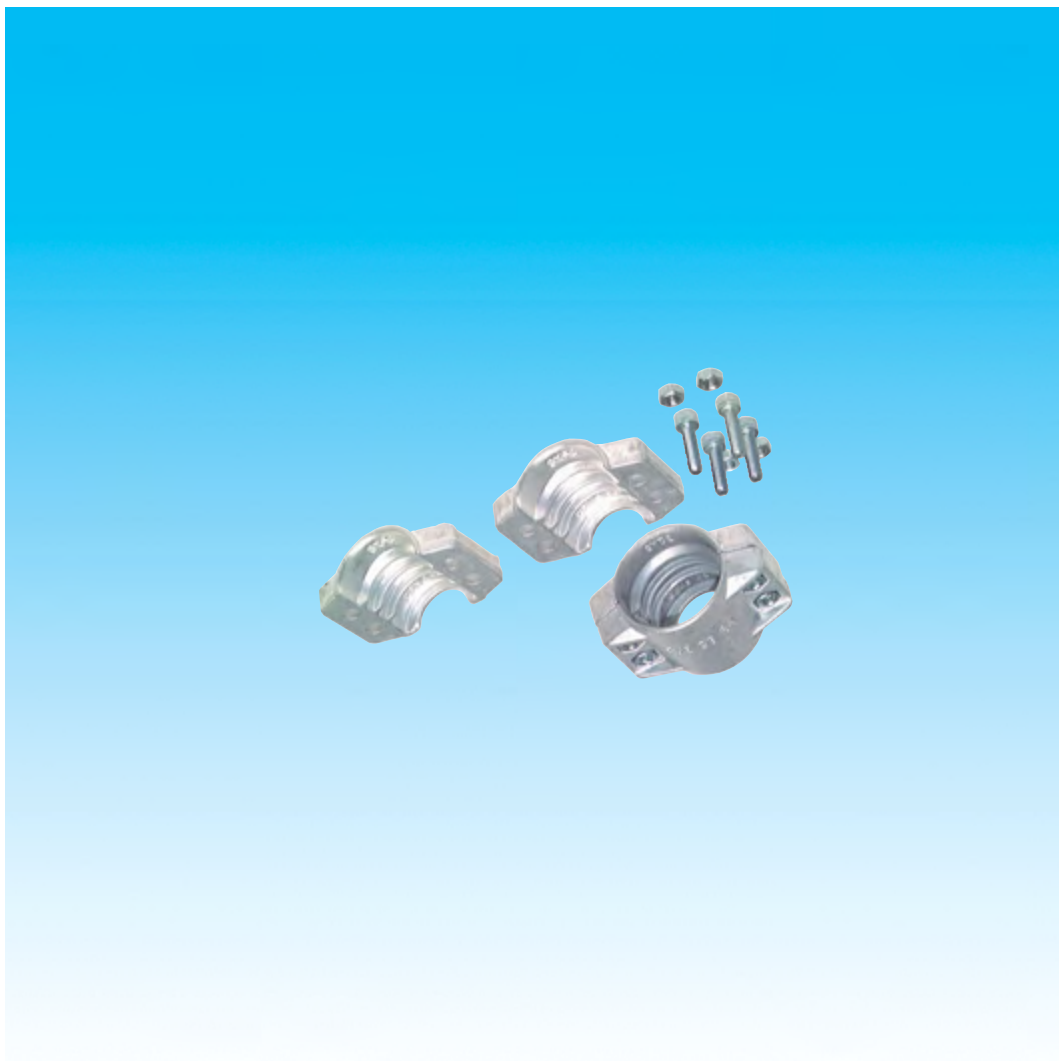


# Dokumentation

***Klemmschalen 2-teilig,  
Abmessungen nach EN 14420-3 (DIN 2817)  
- Typ SSA ..., SSA ... ES -***



## 1. Inhalt

|  |   |
|--|---|
| 2. Artikelnummern und technische Daten ..... | 1 |
| 3. Abmessungen .....                         | 1 |

## 2. Artikelnummern und technische Daten

### Klemmschalen 2-teilig

Abmessungen nach EN 14420-3 (DIN 2817)

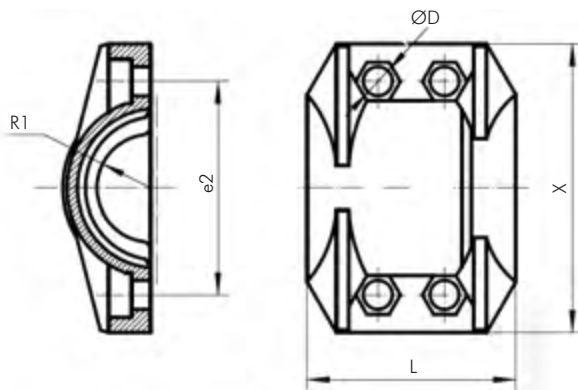
**Vorteile:** • Große Spannkraft durch Innensechskantschrauben. Für glatte Schlauchstutzen und Schlauchstutzen mit Sicherheitskränzen nach EN 14420.

| Typ       | Typ        | Schlauch    | Wand-  | Ø Spann-  |
|-----------|------------|-------------|--------|-----------|
| Aluminium | 1.4401     | Ø innen     | stärke | bereich   |
| SSA 24    | SSA 24 ES  | 13 (1/2")   | 5      | 22 - 24   |
| SSA 33    | SSA 33 ES  | 19 (3/4")   | 6      | 30 - 33   |
| SSA 39    | SSA 39 ES  | 25 (1")     | 6      | 36 - 39   |
| SSA 43*   | ---        | 25 (1")     | 8,5    | 41 - 43   |
| SSA 46    | SSA 46 ES  | 32 (1 1/4") | 6      | 43 - 46   |
| SSA 50*   | ---        | 32 (1 1/4") | 8      | 47 - 50   |
| SSA 52    | SSA 52 ES  | 38 (1 1/2") | 6,5    | 50 - 52   |
| SSA 56*   | ---        | 38 (1 1/2") | 8      | 53 - 56   |
| SSA 60*   | ---        | 38 (1 1/2") | 10     | 57 - 60   |
| SSA 67    | SSA 67 ES  | 50 (2")     | 8      | 63 - 67   |
| SSA 71*   | ---        | 50 (2")     | 10     | 69 - 71   |
| SSA 76*   | SSA 76 ES* | 63 (2 1/2") | 6      | 74 - 76   |
| SSA 82    | SSA 82 ES  | 63 (2 1/2") | 8      | 78 - 82   |
| SSA 87*   | ---        | 63 (2 1/2") | 10     | 84 - 87   |
| SSA 93    | SSA 93 ES  | 75 (3")     | 8      | 89 - 93   |
| SSA 97    | ---        | 75 (3")     | 10     | 94 - 97   |
| SSA 101*  | ---        | 75 (3")     | 12     | 98 - 101  |
| SSA 119   | SSA 119 ES | 100 (4")    | 8      | 114 - 119 |
| SSA 122   | ---        | 100 (4")    | 10     | 118 - 122 |
| SSA 148   | ---        | 125 (5")    | 10     | 143 - 148 |
| SSA 174   | ---        | 150 (6")    | 10     | 168 - 174 |
| SSA 180*  | ---        | 150 (6")    | 13     | 174 - 180 |
| SSA 229   | ---        | 200 (8")    | 12     | 222 - 229 |

\* Zwischenmaß (nicht genormt)



## 2. Abmessungen



| Typ         | R1   | ØD   | L   | L1  | X   | e2  |
|-------------|------|------|-----|-----|-----|-----|
| SSA 24 ...  | 6,8  | 7,0  | 50  | 3,0 | 51  | 35  |
| SSA 33 ...  | 9,8  | 7,0  | 50  | 3,0 | 63  | 45  |
| SSA 39 ...  | 12,8 | 7,0  | 50  | 3,0 | 69  | 51  |
| SSA 46 ...  | 16,3 | 7,0  | 50  | 3,0 | 76  | 58  |
| SSA 52 ...  | 19,3 | 7,0  | 50  | 3,5 | 83  | 65  |
| SSA 67 ...  | 25,3 | 9,5  | 56  | 3,5 | 102 | 83  |
| SSA 76 ...  | ---  | ---  | --- | --- | --- | --- |
| SSA 82 ...  | ---  | ---  | --- | --- | --- | --- |
| SSA 93 ...  | ---  | ---  | --- | --- | --- | --- |
| SSA 119 ... | 50,7 | 12,0 | 120 | 6,0 | 166 | 140 |