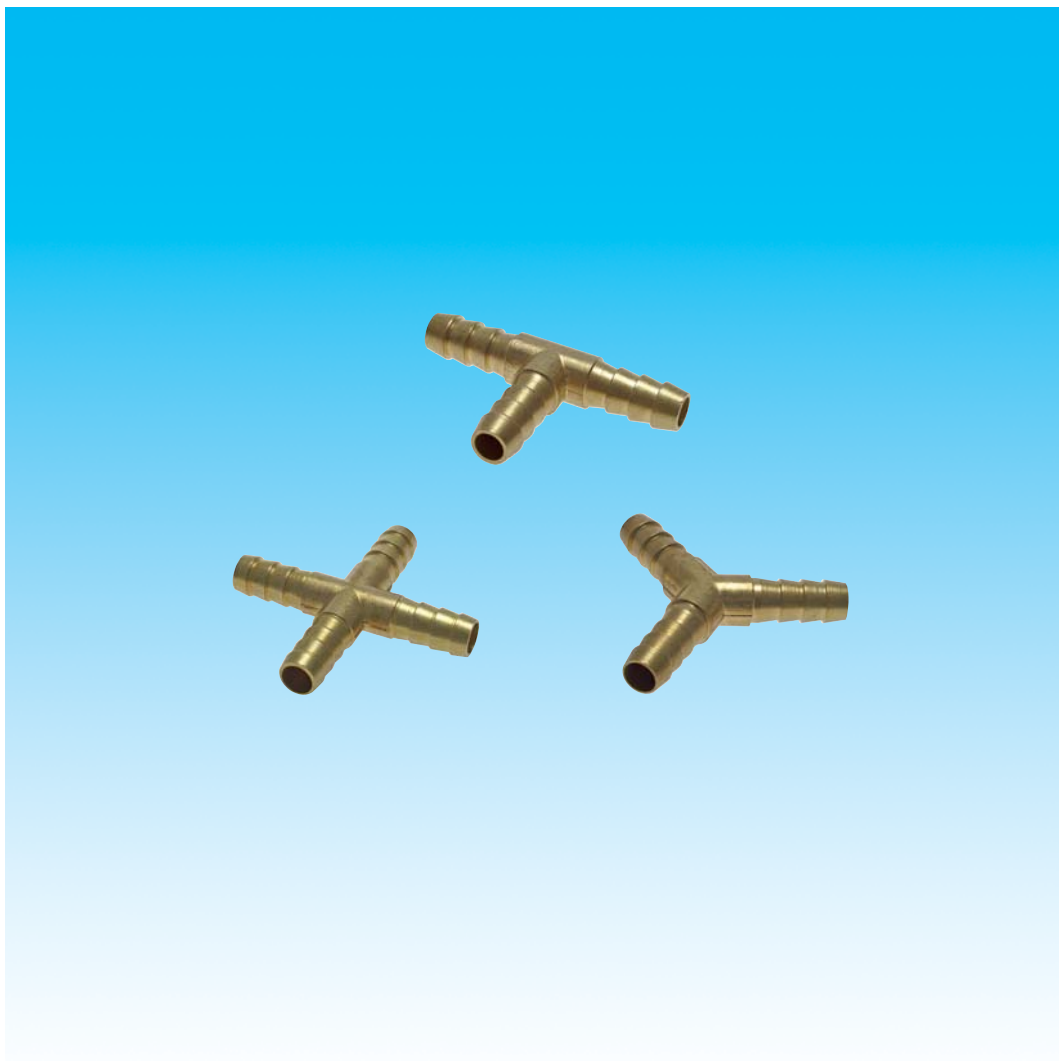


# Dokumentation

***Schlauchverbinder, PN 16  
- T ... MS, T ... ES, Y ... MS,  
Y ... ES, K ... MS, K ... ES -***



## 1. Inhalt

- 2. Artikelnummern und technische Daten .....]
- 3. Abmessungen .....]

## 2. Artikelnummern und technische Daten

### T-Schlauchverbinder PN 16

Typ	Typ	Schlauch Ø	Typ	Typ	Schlauch Ø
Messing	1.4301	innen	Messing	1.4301	innen
T 5 MS	---	5	T 13 MS	T 13 ES	13
T 6 MS	T 6 ES	6	T 16 MS	---	16
T 8 MS	---	8	T 19 MS	---	19
T 9 MS	T 9 ES	9	T 25 MS	---	25



### Y-Schlauchverbinder PN 16

Typ	Typ	Schlauch Ø	Typ	Typ	Schlauch Ø
Messing	1.4301	innen	Messing	1.4301	innen
Y 5 MS	---	5	Y 9 MS	Y 9 ES	9
Y 6 MS	Y 6 ES	6	Y 13 MS	Y 13 ES	13
Y 8 MS	---	8			

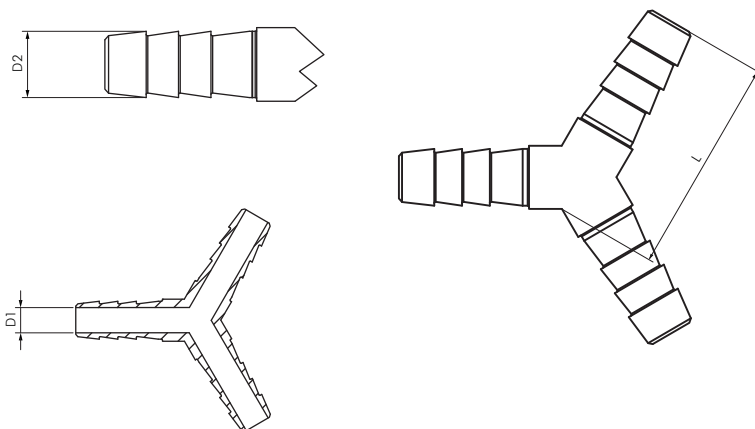


### Kreuz-Schlauchverbinder PN 16

Typ	Typ	Schlauch Ø	Typ	Typ	Schlauch Ø
Messing	1.4301	innen	Messing	1.4301	innen
K 5 MS	---	5	K 9 MS	K 9 ES	9
K 6 MS	K 6 ES	6	K 13 MS	K 13 ES	13
K 8 MS	---	8			

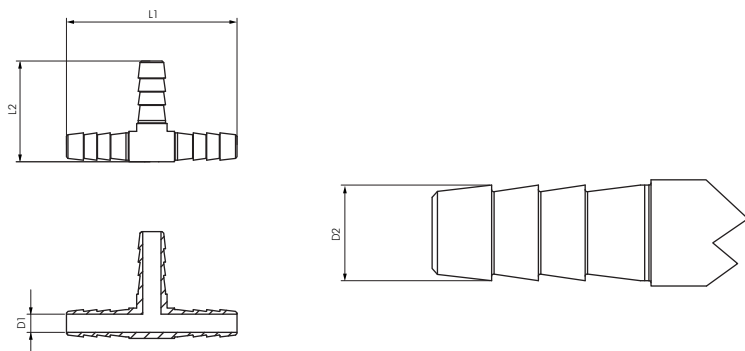


## 3. Abmessungen

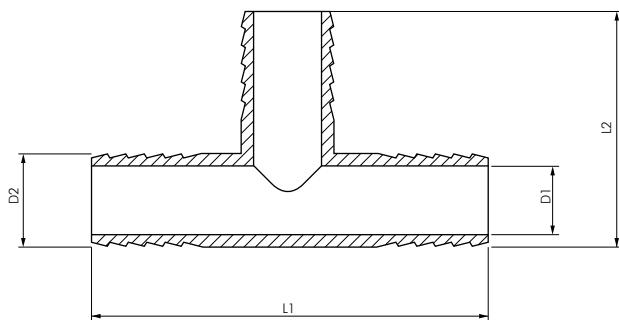


Typ	D1	D2	L±0,5
Y 6 MS	4,0	7,0	33,5

Alle Angaben verstehen sich als unverbindliche Richtwerte! Für nicht schriftlich bestätigte Datenauswahl übernehmen wir keine Haftung. Druckangaben beziehen sich, soweit nicht anders angegeben, auf Flüssigkeiten der Gruppe II bei +20°C.



Typ	D1	D2	L1 ±0,5	L2 ±0,5
T 6 MS	4,0	7,0	53,0	31,6



Typ	D1	D2	L1	L2
T 13 ES	10,4	13,7	57,50	34,8