

Dokumentation

***Elektronische, niveaugesteuerte
Kondensatableiter, PN 16
- Typ UAD ... -***



1. Inhalt

2. Artikelnummern und technische Daten	1
3. Funktionsweise	1
4. Abmessungen	2

2. Artikelnummern und technische Daten

Elektronische, niveaugesteuerte Kondensatableiter

- Vorteile:**
- keine Druckluftverluste beim Ablassen
 - sehr großer Kondensataustritt, daher unempfindlich gegen Schmutzansammlungen im Kondensat
 - verschleißteilarm (kolbengesteuert)
 - Kondensateingang horizontal oder vertikal
 - Störmeldung durch potentialfreien Kontakt abfragbar (5-24V DC, max. 200 mA)

Temperaturbereich: +1°C bis max. +65°C

Betriebsdruck: 1 - 16 bar

Spannungsversorgung: 230V AC

Schutzart: IP 54

Typ	max. Abscheideleistung [l/h]	max. Liefermenge des Verdichters* [m³/min]	max. Trocknerleistung [m³/min]	Kondensatzulauf (iG)	Tiefe	Breite	Höhe
UAD 04	12	7,4	14,9	1 x G 1/2"	133	76	147
UAD 05	15	9,3	18,6	2 x G 1/2"	120	82	125
UAD 15	40	23,5	47,0	2 x G 1/2"	120	82	125
UAD 30	90	48,5	97,0	2 x G 1/2"	120	82	135
UAD 60	150	89,3	178,0	2 x G 1/2"	120	82	150

* bezogen auf Druckluft 6 bar absolut und +20°C



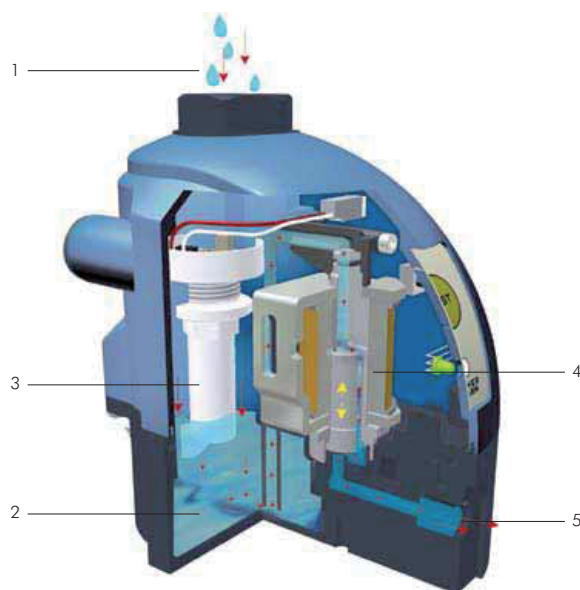
UAD 04



(UAD 05 - UAD 60)

3. Funktionsweise

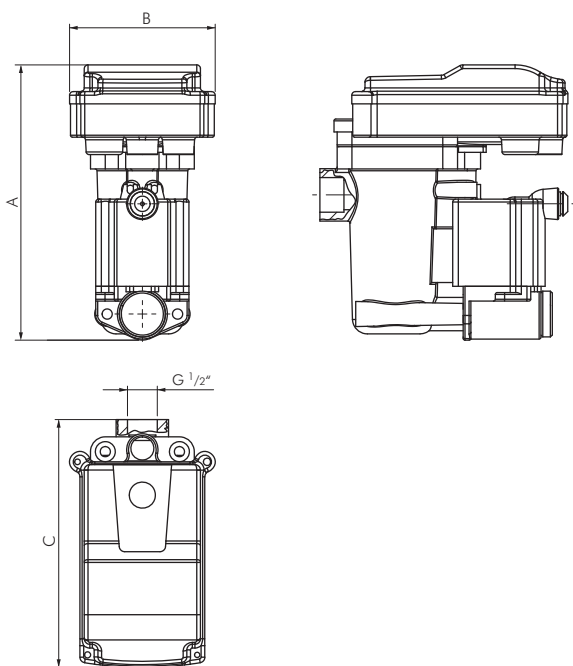
Eingeführtes Kondensat (1) sammelt sich im Ableiter (2), das Ventil (4) ist geschlossen. Sobald das Kondensat den Sensor (3) erreicht, öffnet das Ventil (4), das Kondensat wird durch den Systemdruck ausgetrieben (5). Das Ventil schließt, bevor Luft entweichen kann



4. Abmessungen

Typ	Tiefe (C)	Breite (B)	Höhe (A)
UAD 04	133	76	147
UAD 05	120	82	125
UAD 15	120	82	125
UAD 30	120	82	135
UAD 60	120	82	150

UAD 04



UAD 05 bis UAD 60

