

Dokumentation

Wassersparpistolen **- Typ WSP 12 / WSP 12 ES -**



1. Inhalt

2. Artikelnummern und technische Daten	1
3. Beschreibung	1
4. Durchflussdiagramm	2
5. Stückliste	2

2. Beschreibung

Durch den Einsatz der Wassersparpistolen lassen sich erheblich Wasser- und Energiekosten einsparen. Somit tragen die Ventile bei der Reinigung ohne belastende Chemikalien zum Umweltschutz bei.

Durch Betätigung des Hebels werden die Ventile geöffnet, geschlossen und die gewünschte Strahlstärke stufenlos, vom feinen Sprühnebel bis zum konzentrierten Strahl, geregelt. Der Dauerbetrieb wird durch den Feststellbügel erleichtert. Die Ventile sind äußerst robust und besitzen eine lange Lebensdauer durch hochwertige Messing/Edelstahl-Konstruktionen.

Die Gummiummantelungen schützen vor Stoß, Hitze und Kälte.
Die Schlauchmontage ist problemlos durch Schlauchtüllen oder Schnellkupplungen möglich.

3. Artikelnummern und technische Daten

Wassersparpistolen - Standard


PN 24


Werkstoffe: EPDM-ummantelte Edelstahl/Messing-Kombination, Dichtung: EPDM, zugelassen nach FDA 177.2600, (Typ Edelstahl: Edelstahl, EPDM-ummantelt, Dichtung: FKM, zugelassen nach FDA 177.2060)


Temperaturbereich: 0°C bis max. +95°C

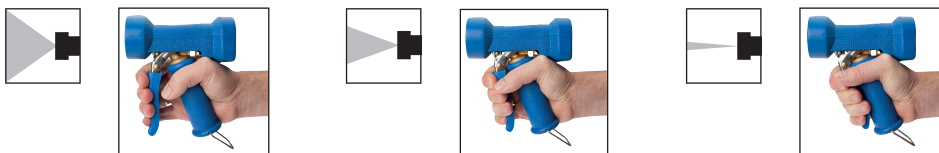
Betriebsdruck: max. 24 bar

Durchfluss: max. 80 l/min.

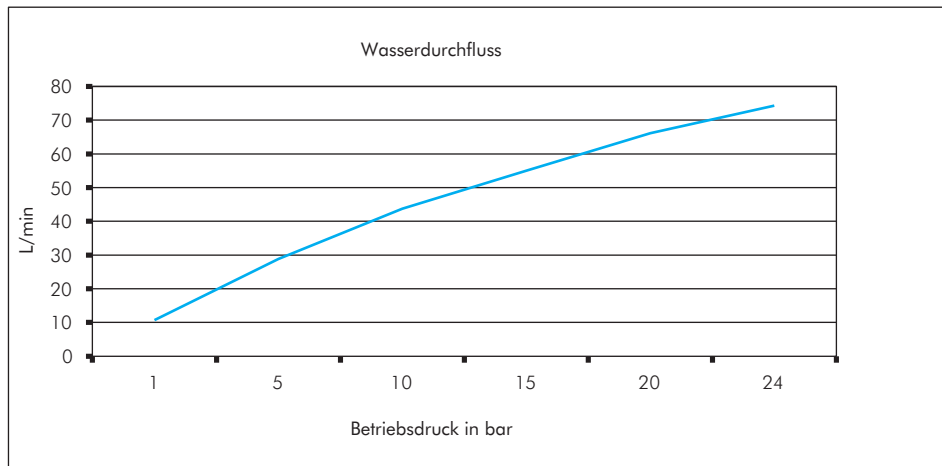
 **Optional:** isolierter Edelstahl-Sicherheitsbügel -S

-  **Vorteile:**
- stufenlose Regulierung des Wasserstrahls von feinem Sprühnebel bis zum konzentrierten Strahl
 - optimaler Schutz gegen Hitze, Kälte und Stöße durch die dicke Gummiummantelung
 - Arretierungsklammer für Dauerbetrieb

Typ	Typ 	Gewicht	Anschluss
Edelstahl/Messing	Edelstahl komplett	0,9 kg	G 1/2" (IG)
WSP 12	WSP 12 ES		
Ersatzteile blau		Ersatzteile weiß	
WSP 12 GRIFF	WSP 12 GRIFF WS		Griffhülse
WSP 12 SCHUTZ	WSP 12 SCHUTZ WS		Schutzhülse

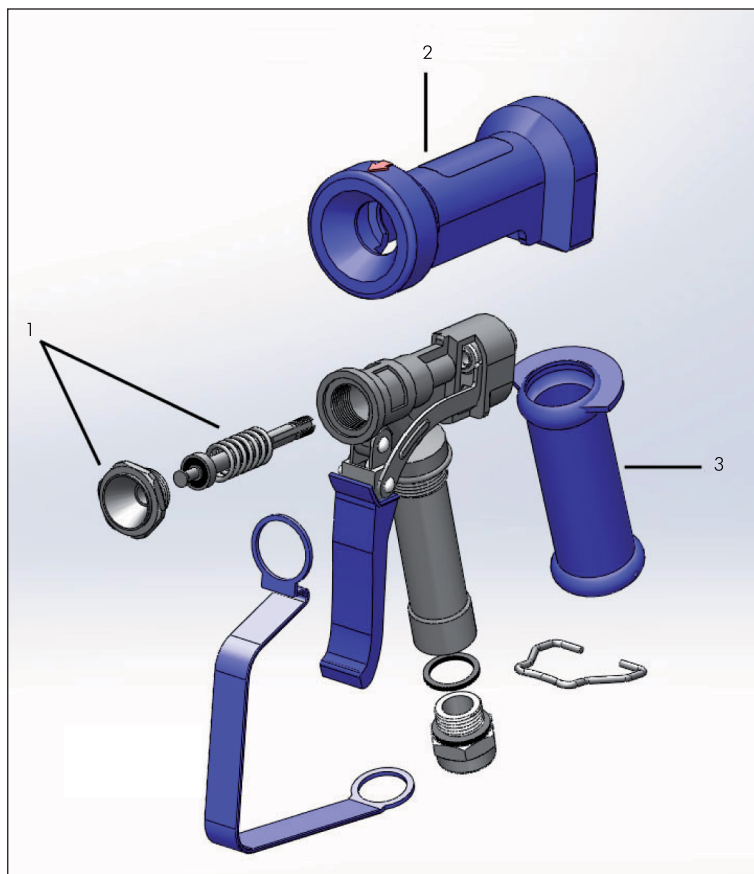


4. Durchflussdiagramm



Wasserdurchfluss in L/min in Abhängigkeit vom Betriebsdruck bei Vollstrahl

5. Stückliste



Bezeichnung	Typ Edelstahl/Messing	Typ Edelstahl komplett
1 Dichtsatz (Düsenmutter, Düsenbolzen, Feder)	WSP 12 REP	WSP 12 ES REP
2 Schutzhülse	WSP 12 SCHUTZ	WSP 12 SCHUTZ WS
3 Griffhülse	WSP 12 GRIFF	WSP 12 GRIFF WS