

# Dokumentation

## ***2/2-Wege Magnetventile aus Edelstahl, zwangsgesteuert / Eco-Line - Typ ZS ... ES ... -***



## 1. Inhalt

- 2. Artikelnummern und technische Daten ..... 1
- 3. Abmessungen ..... 1

## 2. Artikelnummern und technische Daten

### 2/2-Wege Magnetventile aus Edelstahl, zwangsgesteuert

**Eco-Line**

**Werkstoffe:** Körper: 1.4306, Innenteile: Edelstahl, Dichtung: FKM  
**Temperaturbereich:** -20°C bis max. +120°C, Umgebung: max. +65°C  
**Betriebsdruck:** DC: 0 - 6 bar, AC: 0 - 10 bar  
**Leistungsaufnahme:** Gleichstrom (DC): 20 W, G 1 1/4" - G 2": 45 W, Wechselstrom (AC): 24 VA, G 1 1/4" - G 2": 36 VA (Anzug: 60/90 VA)  
**Medien:** Druckluft, neutrale Gase, Wasser, neutrale dünnflüssige Medien, andere Medien auf Anfrage  
**Einbaulage:** mit stehendem Magneten  
**Spannungen:** Standard: 24V=, 230V AC, auf Wunsch: andere Spannungen (siehe Bestellbeispiel)  
**Schutzart:** IP 65 (Steckergröße 3)

**Besonders preiswert!**



Typ (DC) 24V=	Typ (AC) 230V AC	Gewinde	DN	L	kv-Wert <sup>1)</sup>	Magnet- spule <sup>3)</sup>	Ersatz- membrane
stromlos geschlossen (NC)							
ZS 38 ES 24V=	ZS 38 ES 230V	G 3/8"	16	69	68 l/min.	Q	ZS 381234 MEM **
ZS 12 ES 24V=	ZS 12 ES 230V	G 1/2"	16	69	68 l/min.	Q	ZS 381234 MEM **
ZS 34 ES 24V=	ZS 34 ES 230V	G 3/4"	20	73	108 l/min.	Q	ZS 381234 MEM **
ZS 10 ES 24V=	ZS 10 ES 230V	G 1"	25	99	171 l/min.	Q	ZS 10 MEM **
ZS 114 ES 24V=	ZS 114 ES 230V	G 1 1/4"	32	112	342 l/min.	R	ZS 114 MEM **
ZS 112 ES 24V=	ZS 112 ES 230V	G 1 1/2"	40	123	413 l/min.	R	ZS 112 MEM **
ZS 20 ES 24V=	ZS 20 ES 230V	G 2"	50	168	684 l/min.	R	ZS 20 ES MEM **

1) Wasserdurchfluss bei +20°C, 1 bar Druck am Ventileingang, freier Auslauf, 3) Magnetspulen und Zubehör ab Seite 776  
 \*\* Bitte gewünschten Werkstoff eintragen N=NBR, EP=EPDM, V=FKM

**i** Diese Ventile werden grundsätzlich mit Spule und Stecker ausgeliefert!

**Bestellbeispiel:** ZS 38 ES \*\*

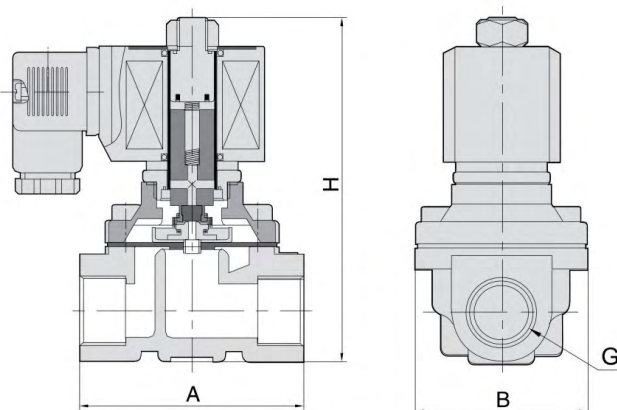
Standardtyp

Verfügbare Spannungen	
24V= (Standard)	-24V=
230V AC (Standard)	-230V
12V=	-12V=
24V AC	-24VAC



Maße finden Sie in den Artikeldetails in unserem [Online-Shop!](#)

## 3. Abmessungen



Typ	Gewinde	DN	A	B	H
ZS 38 ... ES	G 3/8"	16	69	75,0	106
ZS 12 ... ES	G 1/2"	16	69	75,0	106
ZS 34 ... ES	G 3/4"	20	73	57,0	114
ZS 10 ... ES	G 1"	25	99	77,0	121
ZS 114 ... ES	G 1 1/4"	32	112	86,5	150
ZS 112 ... ES	G 1 1/2"	40	123	94,0	160
ZS 20 ... ES	G 2"	50	168	123,0	183