

Druckluftfilter für großen Durchfluss

Serie AF800/900

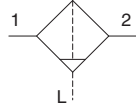


AF800

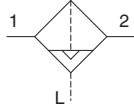
AF911

Symbol

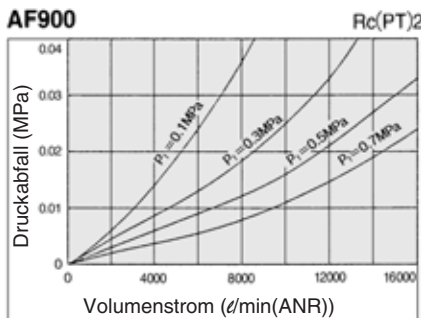
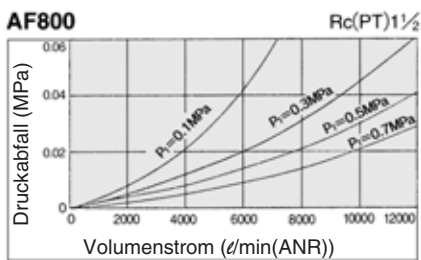
Druckluftfilter mit manuellem Kondensatablass



Druckluftfilter mit automatischem Kondensatablass



Durchfluss-Kennlinien



Technische Daten (Standard)

Modell	AF800	AF900
Anschlussgröße	1 1/4 1 1/2	2
Prüfdruck	1,5 MPa	
Max. Betriebsdruck	1,0 MPa	
Umgebungs- und Medien-temperatur	-5 bis 60 °C (nicht gefroren)	
Filterfeinheit	Standard: 5 µm optional: 2, 10, 20, 40, 70, 100 µm	
Behältermaterial	Polykarbonat (Standard)	
Behältervolumen (cm³)	45 cm³	
Gewicht (kg)	3,15 kg	6,8 kg
Zubehör (Standard)	Behälterschutz	

Zubehör (optional) Bestell-Nr.

Bezeichnung	Modell	Bestell-Nr.	
		AF8□□	AF9□□
autom.	N.O.	AD48-6 (Behältermaterial: Polyamid)	AD48-6 (Behältermaterial: Polyamid)
Kondensatablass*	N.C.	AD47 (Material: Polykarbonat)	AD47 (Material: Polykarbonat)

*Min. Betriebsdruck: 0,1 MPa (N.O.), 0,15 MPa (N.C.)

Bestellschlüssel

AF 8 00 - 12 - 127 - R

- Druckluftfilter**
 - Baugröße**

8	1 1/2
9	2
 - Kondensatablass**

00	manuell
10	automatisch (N.C.)
11	automatisch (N.O.)
 - Gewindeart**

—	Rc
N	NPT
F	G
- Option**

D ^{*5}	Ablassventil mit Schlauchtülle
J ^{*6}	Ablass ohne Ventilfunktion
R	Volumenstrom: von rechts nach links
- Option**

1 ^{*1}	optionale Filterfeinheit
2	Metallbehälter
6 ^{*2}	Polyamidbehälter
7 ^{*3}	Element aus rostfreiem Stahl
8	Metallbehälter mit Füllstandsanzeige
9 ^{*4}	ohne Ablasshahn
- Gewindeanschluss**

12	1 1/4
14	1 1/2
20	2

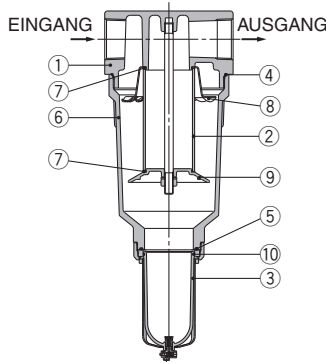
- Anm. 1) Bei Angabe von mehreren Nummern ordnen Sie diese in numerischer Reihenfolge.
(Bsp.) 127-40
- Anm. 2) Bei Angabe von mehreren Bestellsymbolen geben Sie diese in alphabetischer Reihenfolge an und setzen Sie "-" zwischen diese.
(Bsp.) D-R
- Anm. 3) Die Optionen für „2“, „6“ und „8“ können nicht gleichzeitig angegeben werden.
(Bsp.) 68
- Anm. 4) Die Symbole „9“, „D“, und „J“ können nicht gleichzeitig angegeben werden.
(Bsp.) 9-D-J
- Anm. 5) Bei Produkten mit automatischem Kondensatablass können die Symbole „D“ und „J“ nicht gleichzeitig angegeben werden.

- * 1 Geben Sie die gewünschte Filterfeinheit nach dem Symbol „1“ an.
Bsp.) Für 40 µm: 1-40
- * 2 Bei dem schwimmergesteuerten automatischen Kondensatablass (N.O.) ist der Behälter standardmäßig aus Polyamid. „6“ braucht nicht ausgewählt zu werden.
- * 3 Wird nur „7“ angegeben, beträgt die Filtrationsrate 5 µm. Wird eine optionale Filterfeinheit benötigt, geben Sie 17-□ an.
Bsp.) Angabe für „rostfreien Stahl und 40 µm“; 17-40
- * 4 Es wird der Behälter der AL Serie verwendet.
- * 5 Bearbeitung des Ablassventilgewindes (1/4) für Produkte mit Metallbehälter.
- * 6 Das Symbol „□“ gibt den Gewindeanschluss an.

1	Rc 1/4
6	NPT 1/4
8	G 1/4

Series AF800/900

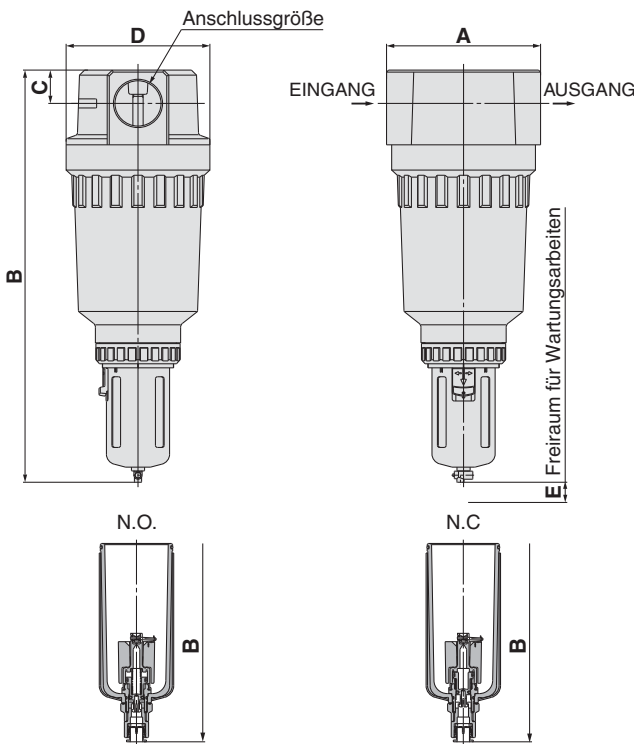
Konstruktion



Stückliste

Pos.	Beschreibung	Material		Anm.
		AF800	AF900	
1	Gehäuse	Aluminium-Druckguss	Aluminium-Druckguss	Lackierung Platinsilber
6	Gehäuse	Aluminium-Druckguss	Aluminium-Druckguss	Lackierung Platinsilber

Abmessungen

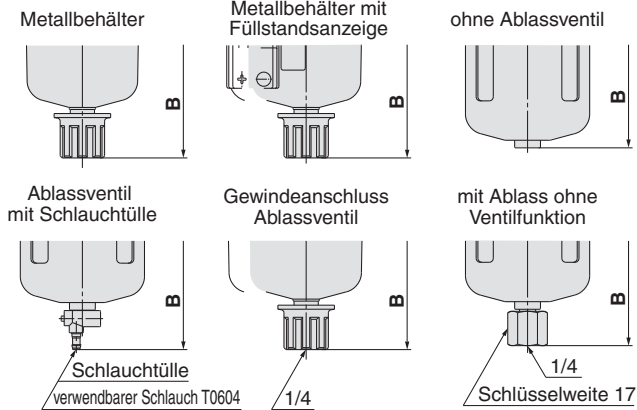


Ersatzteile

Pos.	Beschreibung	Material	Bestell-Nr.		Anz.	
			AF800	AF900		
2	Filterelement	Standard	Sinterbronze	11345-5B	11352-5B	1
		-7	rostfreier Stahl	11345-5S	11352-5S	1
3	Behälter-Baugruppe	Standard	—	C4SF		1
		Anm.) -2	—	C4SF-2		
		-6	—	C4SF-6		
		-8	—	C4LF-8		
		-9	—	C4SF-X401		
4	O-Ring	NBR	JIS B2401 G130	630332	1	
5	O-Ring	NBR	113136	113136	1	
7	Elementdichtung	NBR	11217	112310	2	
8	Wirbeleinsatz	Aluminium	11346	11355	1	
9	Trennkappe	AF800	ADC	11344	—	1
		AF900	Aluminium-Druckguss	—	11354	
10	Behälter-O-Ring	NBR	C4SFP-260S		1	

Anm.) Inklusive Behälter-O-Ring ⑩.

Option



Option/Abmessungen

Modell	A	B	C	D	B (mit automatischem Kondensatablass)		E
					N.O.	N.C.	
AF800	150	408	33	140	448	448	150
AF900	200	484	42	170	524	524	210

Modell	B (ohne automatischen Kondensatablass)					
	Metallbehälter	Metallbehälter mit Füllstandsanzeige	ohne Ablassventil	Ablassventil mit Schlauchtülle	Gewindeanschluss Ablassventil	mit Ablass ohne Ventifunktion
AF800	421	441	397	417	421	415
AF900	497	517	473	493	497	491

! Sicherheitshinweise

Vor der Inbetriebnahme durchlesen.

S. 0-26 und 0-27 für Sicherheitshinweise und allgemeine Vorsichtsmaßnahmen zu den in diesem Katalog erwähnten Produkten und S.1.0-2 bis 1.0-3 für allgemeine Vorsichtsmaßnahmen zu allen Serien.

Auswahl

! Warnung

1. Verwenden Sie je nach den Betriebsbedingungen einen geeigneten **automatischen Kondensatablass**, um Fehlfunktionen zu vermeiden.

<N.O.-Ausführung>

- Verdichter: 0,75 kW (100 l/min (ANR)) oder mehr

Wenn Sie 2 oder mehr automatische Kondensatablässe verwenden, multiplizieren Sie zur Ermittlung der erforderlichen Mindest-Kompressorkapazität den angegebenen Wert mit der Anzahl der Kondensatablässe.

Es wird empfohlen, ein Modell zu wählen, das mindestens die Mindestkapazität erfüllt.

Beispiel: Bei Verwendung von 2 automatischen Kondensatablässen ist eine Kompressorkapazität von min. 1,5 kW (200 l/min (ANR)) erforderlich.

- Betriebsdruck: min. 0,1 MPa

<N.C.-Ausführung>

- Betriebsdruck für AD17/27: min. 0,1 MPa
- Betriebsdruck für AD37/47: min. 0,15 MPa

Anschlussart

! Warnung

1. Schwimmergesteuerter automatischer Kondensatablass

Der Leitungsanschluss für den Kondensatablass muss folgendermaßen vorgenommen werden, um Fehlfunktionen zu vermeiden.

<N.O.-Ausführung>

- Verwenden Sie Leitungen mit einem Innen- ϕ von min. 6,5 und einer Länge von max. 5 m. Vermeiden Sie Steigleitungen.

<N.C.-Ausführung>

- AD17/27: Verwenden Sie Leitungen mit einem Innen- ϕ von min. 2,5. AD37/47: Verwenden Sie Leitungen mit einem Innen- ϕ von min. 4. Die Länge darf max. 5 m betragen. Vermeiden Sie Steigleitungen.