

# Wasserabscheider für Vakuumsysteme

## Serie AMJ



ZX

ZR

ZM

ZH

ZU

ZL

ZF

ZP

ZCU

CYV

Vakuu-  
Zubehör

Effiziente und zuverlässige Abscheidung von Wassertröpfchen aus Vakuumsystemen durch einfachen Einbau nach Vakuumpumpen und Ejektoren

# Wasserabscheider für Vakuumsysteme

# Serie AMJ

## Bestellschlüssel

AMJ **30** 00- **03**

Baugröße

30
40
50

Gewindetyp

-	Rc(PT)
F	G(PF)
N	NPT

Anschlussgewinde

Anschluss- gewinde	Baugröße		
	30	40	50
02	1/4	●	
03	3/8	●	●
04	1/2		●
06	3/4		●
10	1		●

## Modellübersicht

Mehr als 90% aller Wassertröpfchen können durch den Einsatz eines speziellen Wasserabscheiders entfernt werden.

Durch das integrierte Ablassventil kann das Wasser nach Auflösen des Vakuums manuell abgelassen werden.

Selbst wenn das Element mit Wasser übersättigt ist, wird praktisch kein Wasser abgegeben.

Einfache Austauschbarkeit des Elementes.



Modell	AMJ3000	AMJ4000	AMJ5000
Durchfluss [Nℓ/min]	200	300	500
Anschlussgewinde	1/4, 3/8	3/8, 1/2	3/4, 1
Gewicht [kg]	0.3	0.6	1.1

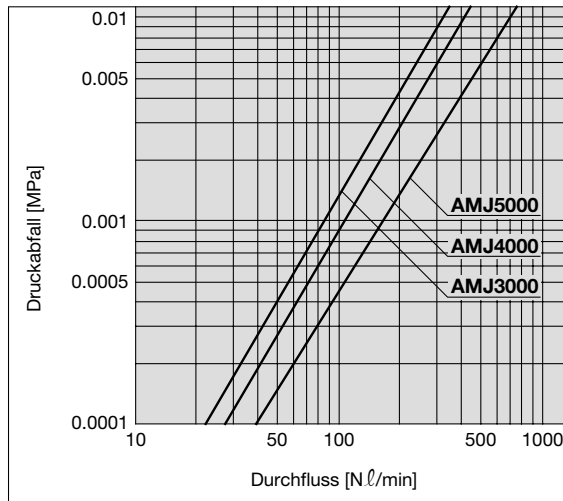
## Technische Daten

Medium	Luft
Max. Betriebsdruck	1.0MPa
Min. Betriebsdruck	- 750mbar
Prüfdruck	1.5MPa
Umgebungs- und Mediumtemperatur	5 bis 60°C
Abscheiderate	> 90%
Lebensdauer des Elementes	2 Jahre bzw. wenn der Druckabfall $\Delta P$ am Element 0.02MPa erreicht

## Zubehör

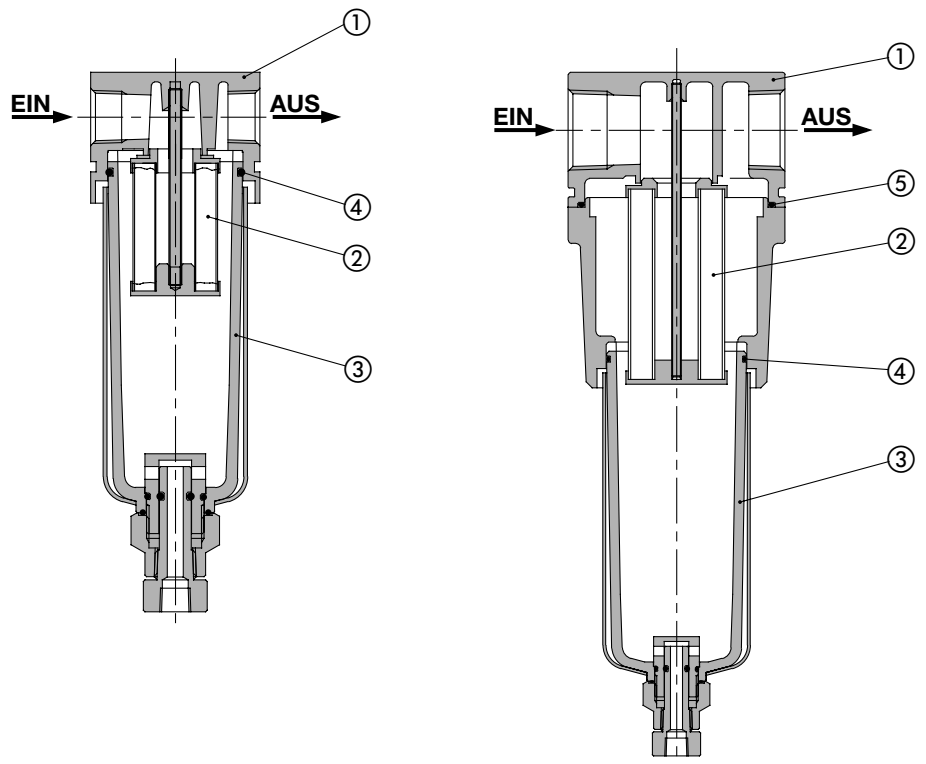
Modell	AMJ3000	AMJ4000	AMJ5000
Befestigungswinkel (mit 2 Befestigungsschrauben)	B340A	B440A	B640A

## Durchfluss-Kennlinien



Medium: Luft  
gemessener Druck: in Strömungsrichtung  
nach Freisetzung in  
Atmosphäre

## Aufbau



- ZX
- ZR
- ZM
- ZH
- ZU
- ZL
- ZF
- ZP
- ZCU
- CYV

Vaku-  
Zubehör

### Stückliste

Pos.	Bezeichnung	Material	Bemerkungen
①	Gehäuse	Aluminiumdruckguss	Platin-Silber-Lackierung

### Ersatzteile

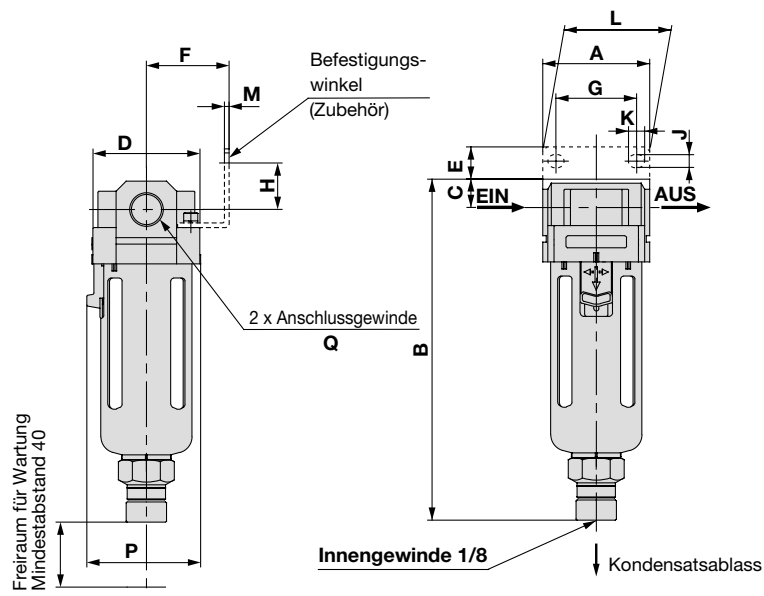
Pos.	Bezeichnung	Material	Modell		
			AMJ3000	AMJ4000	AMJ5000
②	Filterelement	-	AMJ-EL3000	AMJ-EL4000	AMJ-EL5000
③	Behälter <small>Anm.)</small>	Polycarbonat	AMJ-CA3000-A	AMJ-CA4000-A	AMJ-CA5000-A
④	O-Ring	NBR	111512	111636	111636
⑤	O-Ring	NBR	-	-	111710

Anmerkung) Behälter mit Behälterschutz (Material: SPCE).

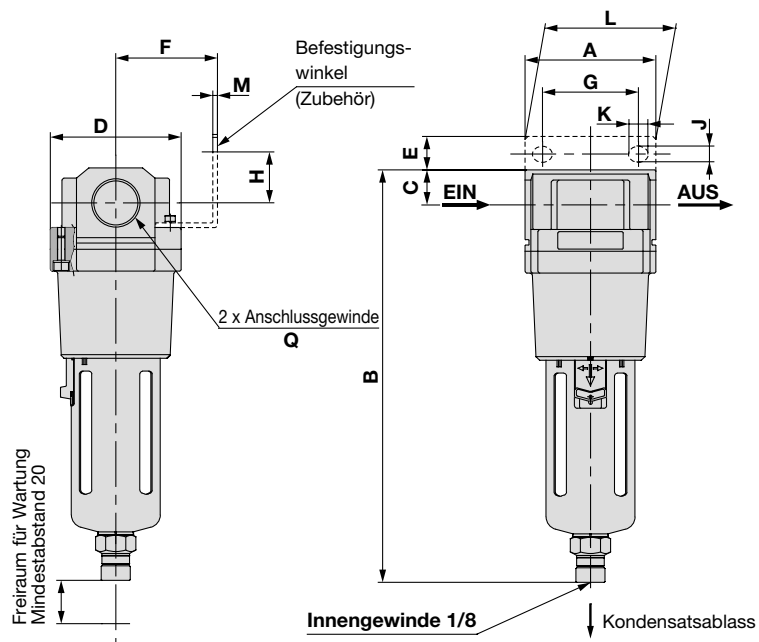
# Serie AMJ

## Abmessungen

### AMJ3000, 4000



### AMJ5000



[mm]

Modell	Anschluss- gewinde Q	A	B	C	D	Abmessungen mit Befestigungswinkel								P
						E	F	G	H	J	K	L	M	
AMJ3000	1/4, 3/8	53	169	14	53	16	41	40	23	6.5	8	53	2.3	56
AMJ4000	3/8, 1/2	70	205	18	70	17	50	54	26	8.5	10.5	70	2.3	73
AMJ5000	3/4, 1	90	284	24	90	23	70	66	35	11	13	90	3.2	-