

# Drosselrückschlagventil für Langsamlauf Zylinder

## Serie AS-FM

### Gerader-Typ

#### Modell



Modell	Verwendbarer Schlauch-Aussen- $\phi$									Verwendbarer Zylinderkolben- $\phi$ (mm)
	Metrische Grösse				Zollmass					
	3.2	4	6	8	1/8"	5/32"	3/16"	1/4"	5/16"	
AS1001FM	●	●	●		●	●	●	●		6, 10, 16, 20
AS2001FM		●	●			●	●	●		20, 25, 32
AS2051FM			●	●			●	●	●	20, 25, 32, 40

#### Technische Daten

Prüfdruck	1.5MPa
Max. Betriebsdruck	1MPa
Min. Betriebsdruck	0.1MPa
Umgebungs- und Medientemperatur	0 bis 60°C
Anzahl Nadelumdrehungen	10 Umdrehungen (20 Umdrehungen <sup>Anm. 1)</sup> )
Verwendbares Schlauchmaterial <sup>Anm. 2)</sup>	Nylon, Weichnylon, PUR, Weich-PUR

Anm. 1) Für Ausführung AS1001FM.

Anm. 2) Beachten Sie den max. Betriebsdruck bei Verwendung von Weich-Nylon, PUR und Weich-PUR.

Anm. 3) Alle Messingteile sind chemisch vernickelt.

Der Drehknopf des M5-Typs ist schwarz verzinkt und verchromt.

#### Durchfluss und äquivalenter Querschnitt

##### Anzeige der Durchflussrichtung am Gehäuse



Modell		AS1001FM	AS2001FM		AS2051FM	
Schlauch-Aussen- $\phi$	Metrische Grösse	$\phi 3.2, \phi 4, \phi 6$	$\phi 4$	$\phi 6$	$\phi 6$	$\phi 8$
	Zollmass	$\phi 1/8", \phi 5/32", \phi 3/16", \phi 1/4"$	$\phi 5/32"$	$\phi 3/16", \phi 1/4"$	$\phi 3/16"$	$\phi 1/4", \phi 5/16"$
Regulierbarer Volumenstrom	Volumenstrom $l/min$ (ANR)	7	12		38	
	Äqu. Querschnitt (mm <sup>2</sup> )	0.1	0.2		0.6	
Freier Volumenstrom	Volumenstrom $l/min$ (ANR)	100	130	230	290	460
	Äqu. Querschnitt (mm <sup>2</sup> )	1.5	2	3.5	4.5	7

Anm.) Die Werte für die Durchflussraten gelten bei einem Druck von 0.5 MPa und einer Temperatur von 20°C.

## Bestellschlüssel

**AS 200 1 F M - 06**

Baugröße

100	M5-Standard
200	1/8-Standard
205	1/4-Standard

Mit Steckverbindung

Für Langsamlauf Zylinder Regelung

Verwendbarer Schlauch-Aussen- $\phi$

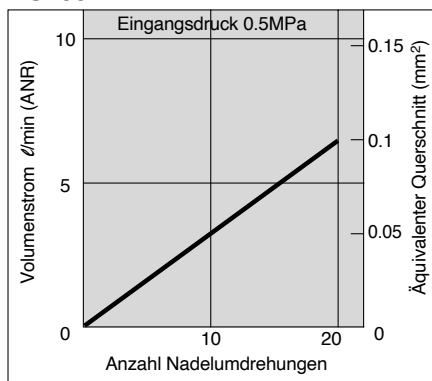
Metrische Grösse Zollmass

23	$\phi 3.2$ *	01	$\phi 1/8"$
04	$\phi 4$	03	$\phi 5/32"$
06	$\phi 6$	05	$\phi 3/16"$
08	$\phi 8$	07	$\phi 1/4"$
		09	$\phi 5/16"$

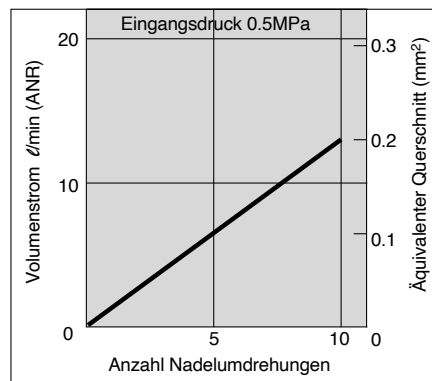
\*Verwenden Sie einen  $\phi 1/8"$ -Schlauch.

## Einstellnadel/Durchfluss-Kennlinien

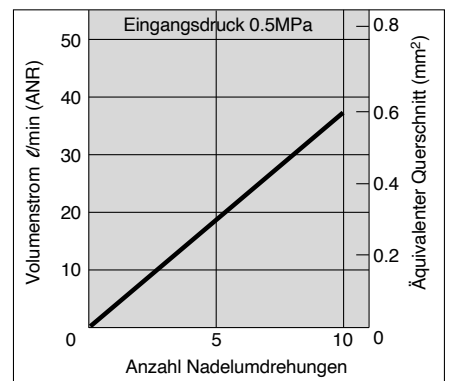
AS1001FM



AS2001FM



AS2051FM



AS

ASN

AQ

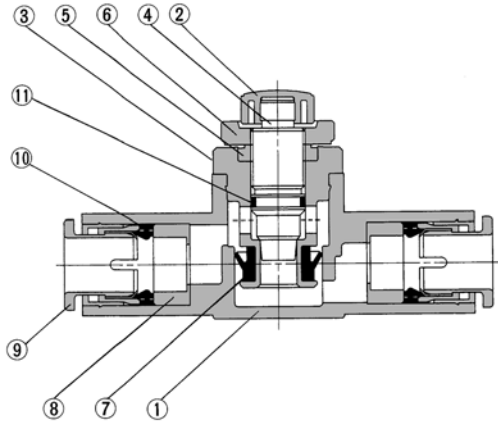
ASV

AK

ASS

# Serie AS-FM

## Konstruktion



## Stückliste

Pos.	Bezeichnung	Material	Bemerkung
1	Gehäuse A	PBT	
2	Drehknopf	PBT Anm. 1)	schwarz
3	Gehäuse B	Messing	chemisch vernickelt
4	Einstellnadel	Messing	chemisch vernickelt
5	Nadelführung	Messing	chemisch vernickelt
6	Gegenmutter	Messing Anm. 2)	chemisch vernickelt
7	Dichtung	NBR	
8	Distanzstück	POM Anm. 3)	
9	Druckring	POM, rostfrei Anm. 4)	
10	Dichtung	NBR	
11	O-Ring	NBR	

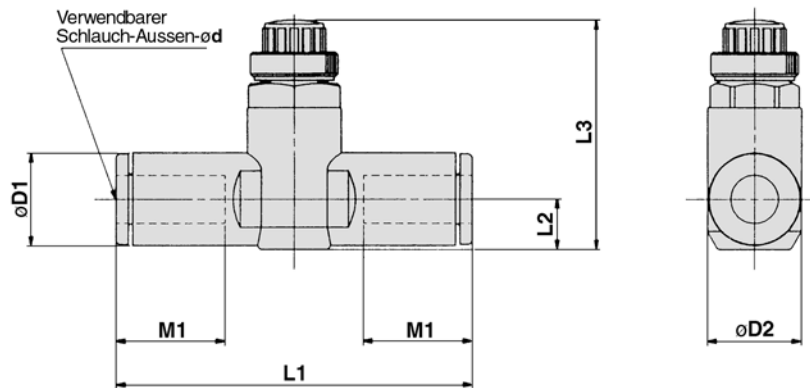
Anm. 1) Bei Ausführung AS1001FM schwarz verzinkt und chromatisiertes Messing

Anm. 2) Die Ausführung AS20□1FM ist aus Stahl.

Anm. 3)  $\varnothing 3/16''$ : Messing, chemisch vernickelt.

Anm. 4)  $\varnothing 3/16''$ : POM, rostfreier Stahl und Messing, chemisch vernickelt.

## Abmessungen



### Metrische Abmessungen

Modell	d	D1	D2	L1	L2	L3		M1	Gewicht (g)	
						Max.	Min.			
AS1001FM-23	3.2	8.4	10	38	4.5	27.7	24.9	12.7	6	
AS1001FM-04	4	9.3		39.2	5.2	28.5	25.5		7	
AS1001FM-06	6	11.6		40.7	6.2	29.8	26.6		13.7	8
AS2001FM-04	4	9.3	11.8	40.7	5.2	32.6	27.6	12.7	12	
AS2001FM-06	6	11.6		44.8	6.3	33.7	28.7		13.7	13
AS2051FM-06	6	12.8		53.2	6.7	35.2	30.2		17	26
AS2051FM-08	8	15.2	14.8	59.8	8.1	36.5	31.5	18	31	

### Abmessungen in Zoll

Modell	d	D1	D2	L1	L2	L3		M1	Gewicht (g)	
						Max.	Min.			
AS1001FM-01	1/8"	8.4	10	38	4.5	27.7	24.9	12.7	6	
AS1001FM-03	5/32"	9.3		39.2	5.2	28.5	25.5		7	
AS1001FM-05	3/16"	11.4		48.7	6.2	27.7	24.7		16.5	8
AS1001FM-07	1/4"	12	11.8	40.7	5.2	32.6	29.6	12.7	12	
AS2001FM-03	5/32"	9.3		50	6.2	33.6	28.6		16.5	18
AS2001FM-07	1/4"	13.2		52.2	7.1	34.5	29.5		17	21
AS2051FM-05	3/16"	11.4	14.8	52.2	6.2	34.6	29.6	16.5	24	
AS2051FM-07	1/4"	13.2		54.4	7.1	35.5	30.5		17	26
AS2051FM-09	5/16"	15.2		59.8	8.1	36.5	31.5		18	31